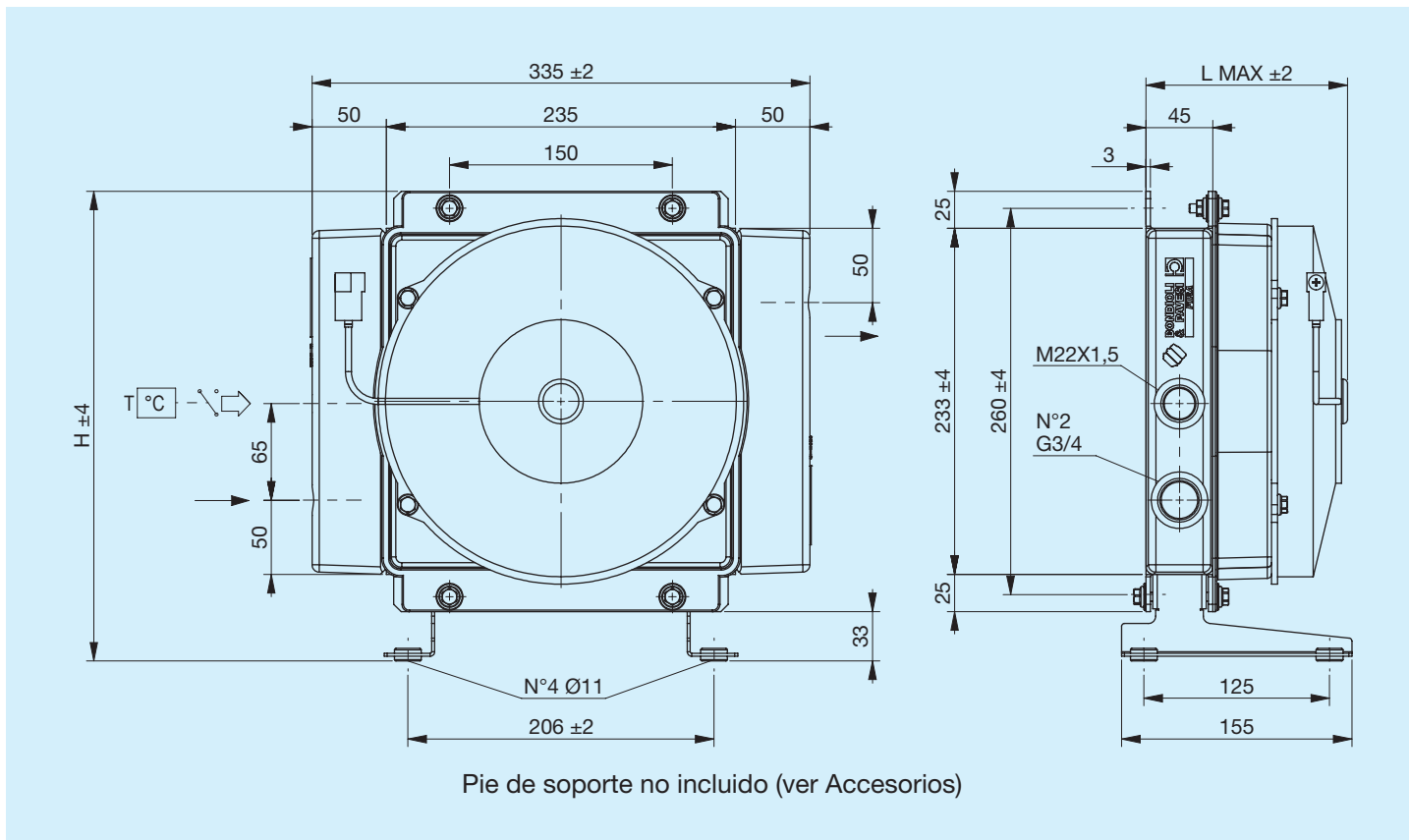


A20 ECO

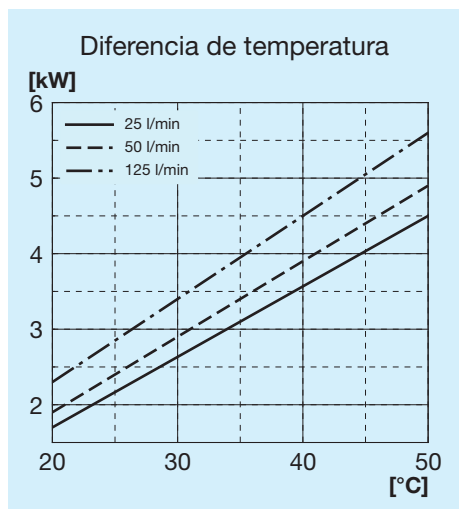


Antes de usar, leer atentamente el documento INSTRUCCIONES GENERALES DE USO DE LOS INTERCAMBIADORES DE CALOR.

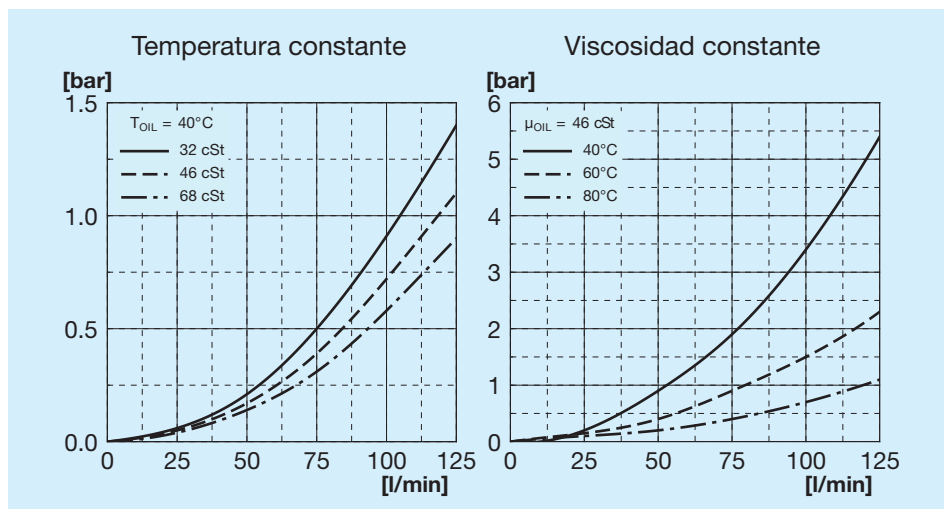


Código	Descripción	Ø Ventilador mm	Caudal de aire m³/h	Tensión V	Intensidad A	L Máx. mm	H mm	Masa Kg	Capacidad l
FR633030010	A20 1EAP 12V ECO	225	920	12	7,4	140	318	4,7	1,45
FR633030011	A20 1ESP 12V ECO	225	1070	12	8,4	140	318	4,7	1,45
FR633030023	A20 1EAP 24V ECO	225	980	24	4,1	140	318	4,7	1,45
FR633030024	A20 1ESP 24V ECO	225	1100	24	4,3	140	318	4,7	1,45

Potencia térmica

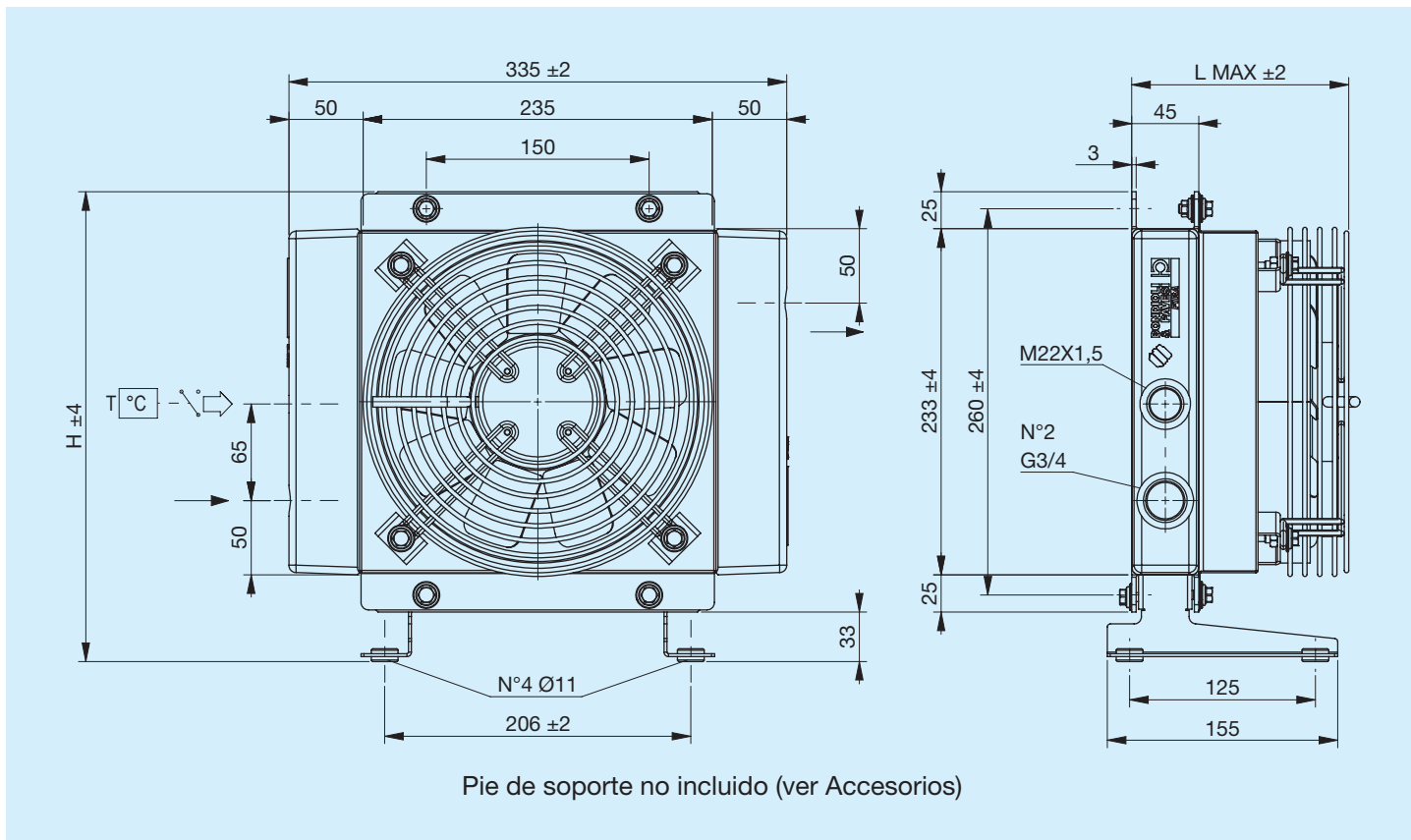


Pérdida de carga paso radiador



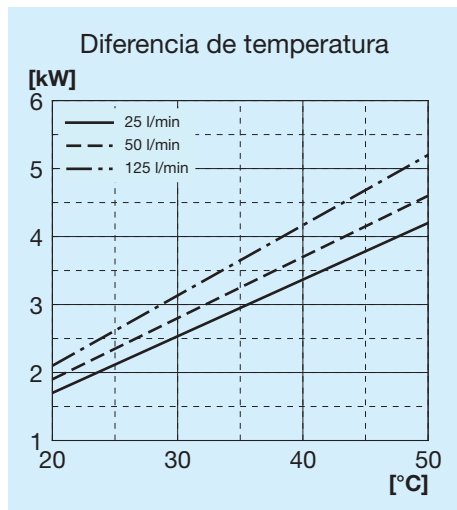
Leyenda

A20 ECO	Tipo de intercambiador
1E	1 Electroventilador
A	Aspirante
S	Soplante
AP	Aspirante potenciado
SP	Soplante potenciado
AX	Aspirante superpotenciado
SX	Soplante superpotenciado
12V	Tensión electroventilador
24V	Tensión electroventilador

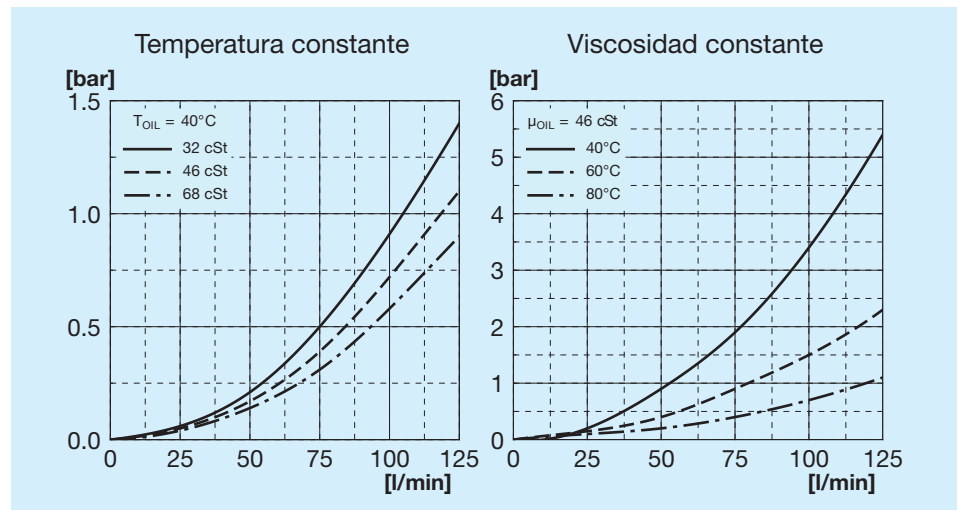


Código	Descripción	Ø Ventilador mm	Potencia W	Frecuencia Hz	Velocidad min ⁻¹	Protección IP	L Máx. mm	H mm	Masa Kg	Capacidad l
FR633030034	A20 1EA 230V ECO	200	78	50 60	2600 2900	44	146	318	7	1,45
FR633030035	A20 1ES 230V ECO	200	78	50 60	2600 2900	44	146	318	7	1,45
FR633030036	A20 1EA 400V ECO	200	70	50 60	2600 2900	44	146	318	7	1,45
FR633030037	A20 1ES 400V ECO	200	70	50 60	2600 2900	44	146	318	7	1,45

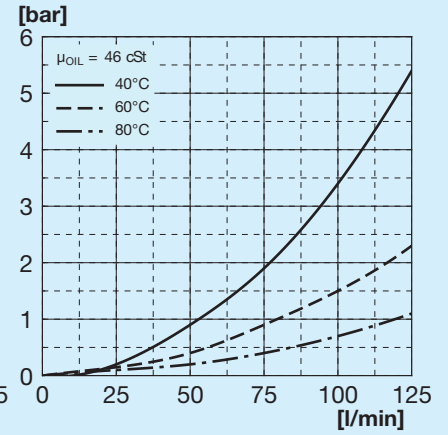
Potencia térmica



Pérdida de carga paso radiador

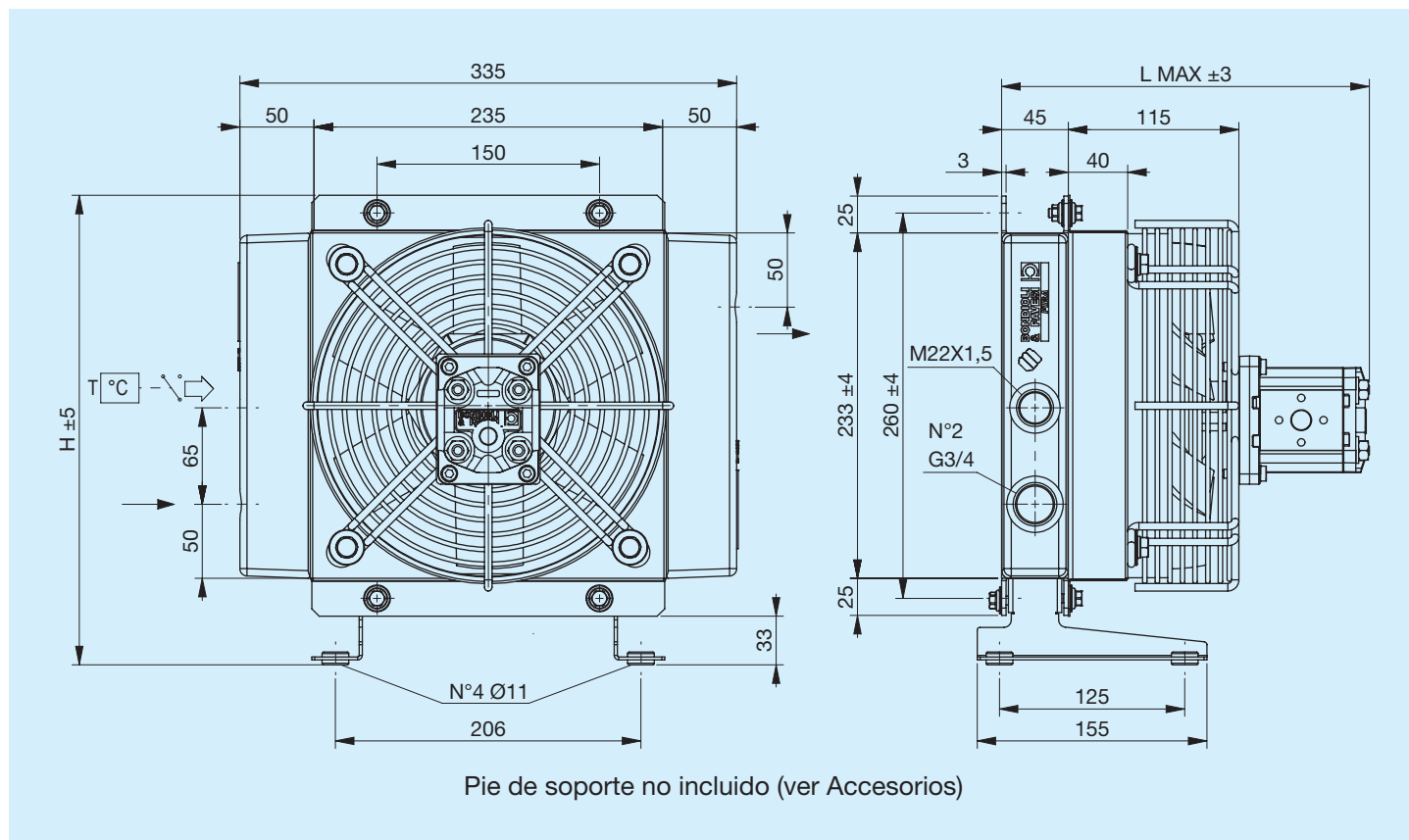


Viscosidad constante



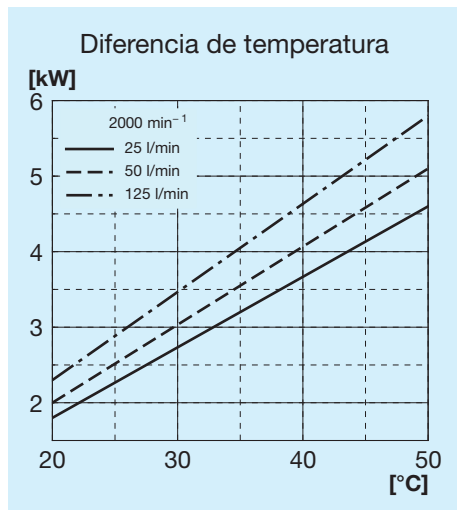
Leyenda

A20 ECO	Tipo de intercambiador
1E	1 Electroventilador
A	Aspirante
S	Soplante
230V	Tensión electroventilador
400V	Tensión electroventilador

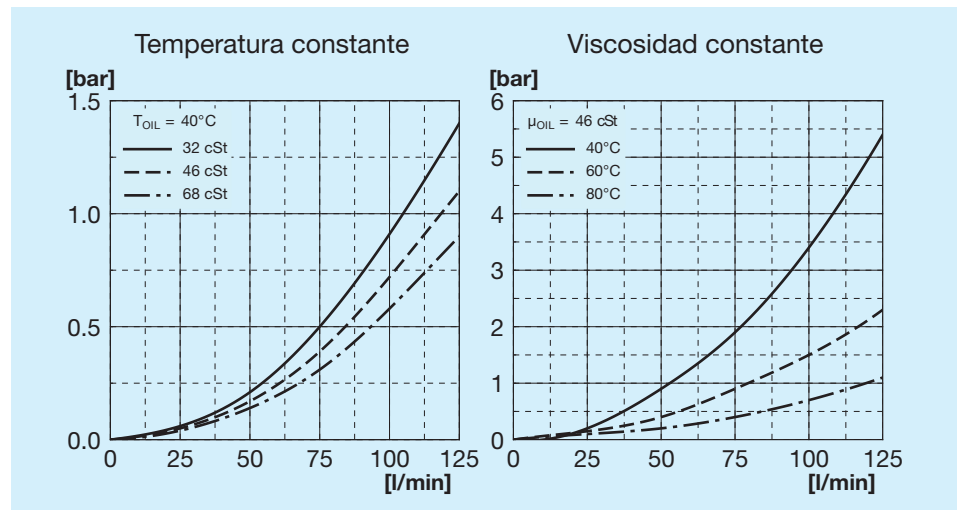


Código	Descripción	Ø Ventilador mm	Cilindra- da del motor cm ³ /h	L Máx. mm	H mm	Masa Kg	Capaci- dad l
FR634030009	A20 IA MOT.HIDR. GR1 ECO	220	6	250	316	7	1,45
FR634030010	A20 IS MOT.HIDR. GR1 ECO	220	6	250	316	7	1.45

Potencia térmica

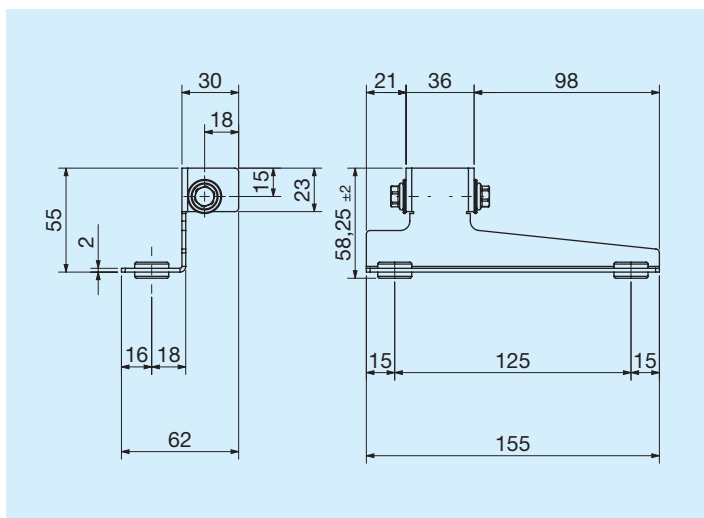


Pérdida de carga paso radiador

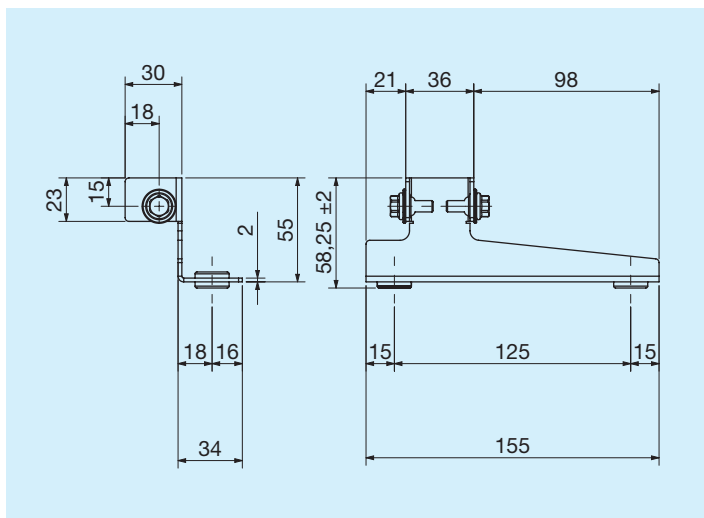


Leyenda

A20 ECO	Tipo de intercambiador
IA	Hidráulico Aspirante
IS	Hidráulico Soplante
PRED.	Con soporte motor
MOT. HIDR.	Con motor de soporte integrado
GR1	Grupo 1
GR2	Grupo 2

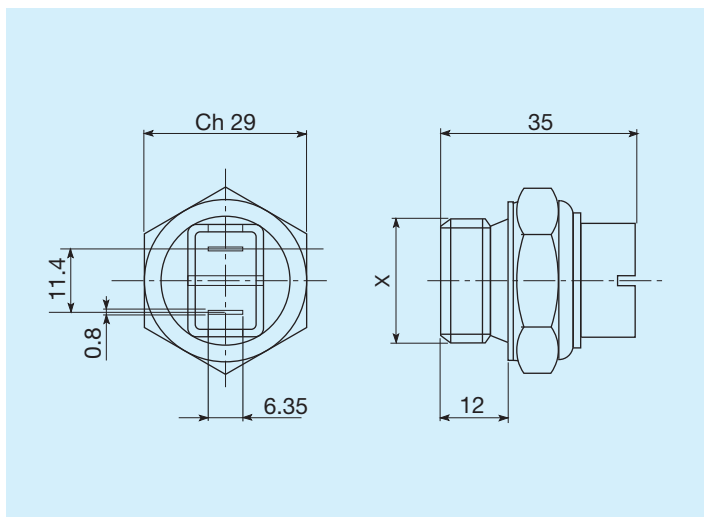


	Código
Pata de soporte izquierda	FR290000019R



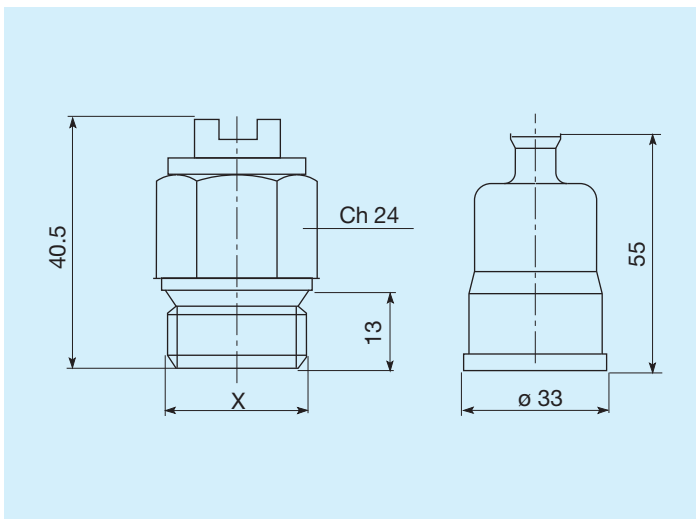
	Código
Pata de soporte derecha	FR290000020R

Termostatos



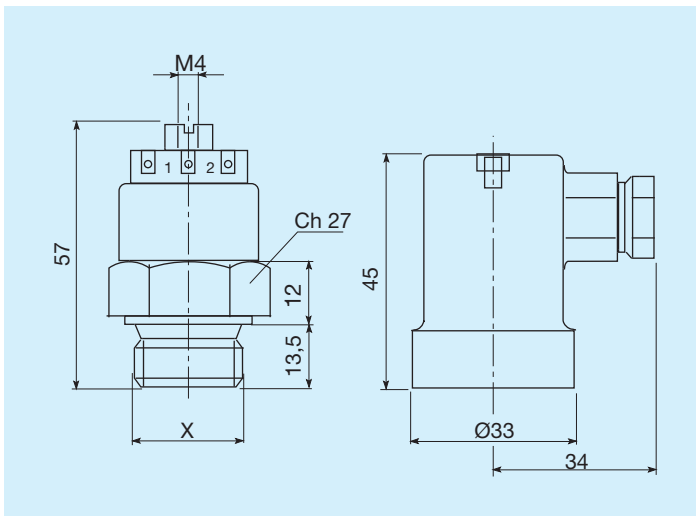
Temperaturas de intervención C°	Rosca	Código
45 - 35	M22x1,5	FR361104535R
60 - 50	M22x1,5	FR361106050R
80 - 70	M22x1,5	FR361108070R
82 - 68	M22x1,5	FR361108268R
85 - 76	M22x1,5	FR361108576R

Termostatos protegidos IP54



Temperaturas de intervención C°	Rosca	Código
45 - 35	M22x1,5	FR361124535R
50 - 40	M22x1,5	FR361125040R
60 - 50	M22x1,5	FR361126050R
70 - 60	M22x1,5	FR361127060R
80 - 70	M22x1,5	FR361128070R

Termostatos protegidos IP65



Temperaturas de intervención C°	Rosca	Código
45 - 35	M22x1,5	FR361154535R
47 - 36	M22x1,5	FR361155040R
60 - 50	M22x1,5	FR361156050R
80 - 70	M22x1,5	FR361158070R