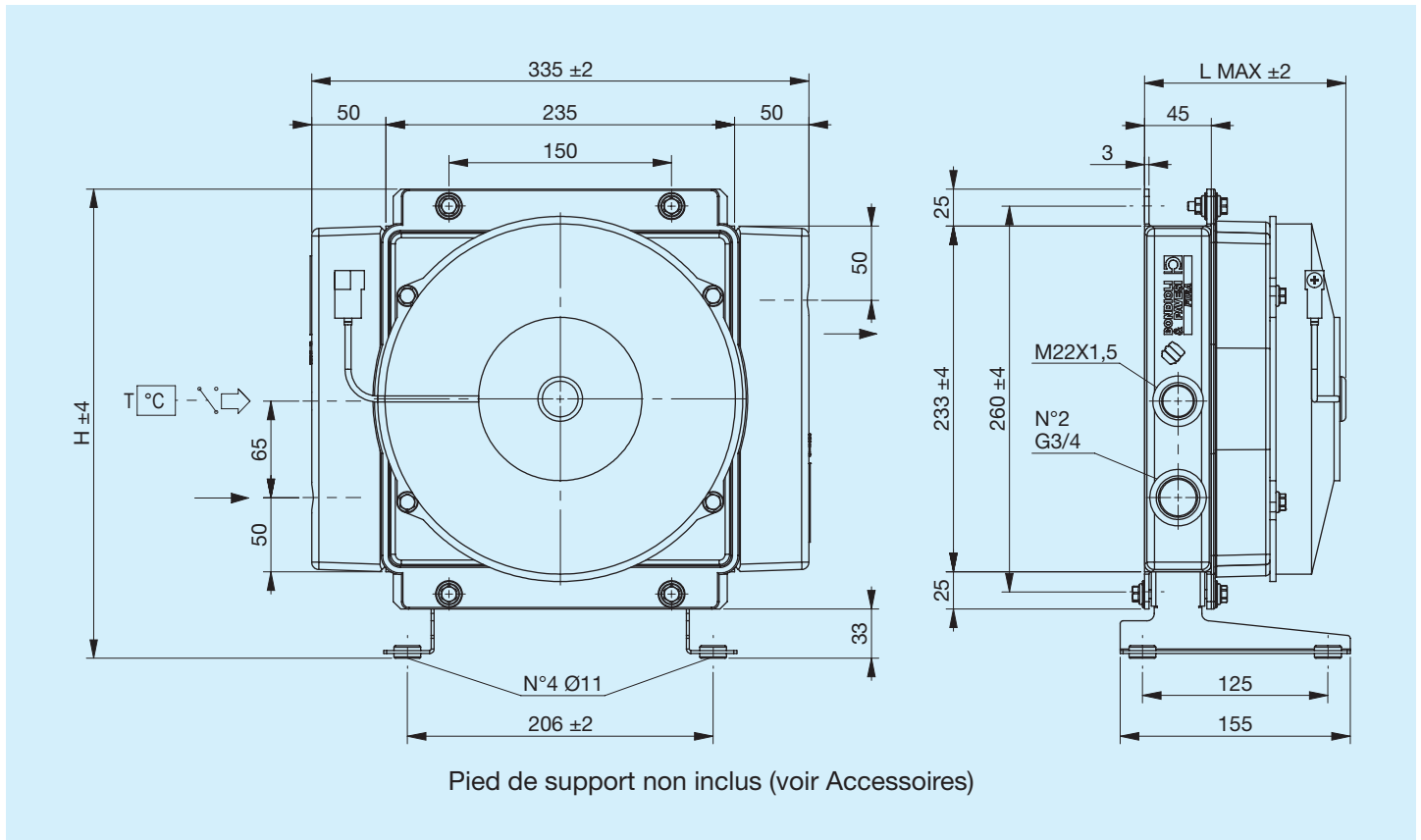


A20 ECO

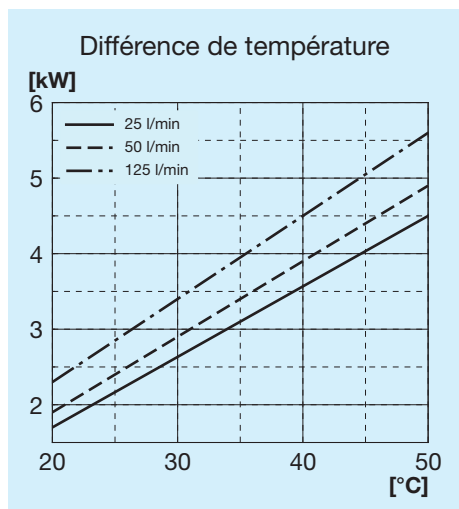


Avant toute utilisation, lire attentivement le document INSTRUCTIONS GÉNÉRALES
D'UTILISATION DES ÉCHANGEURS DE CHALEUR

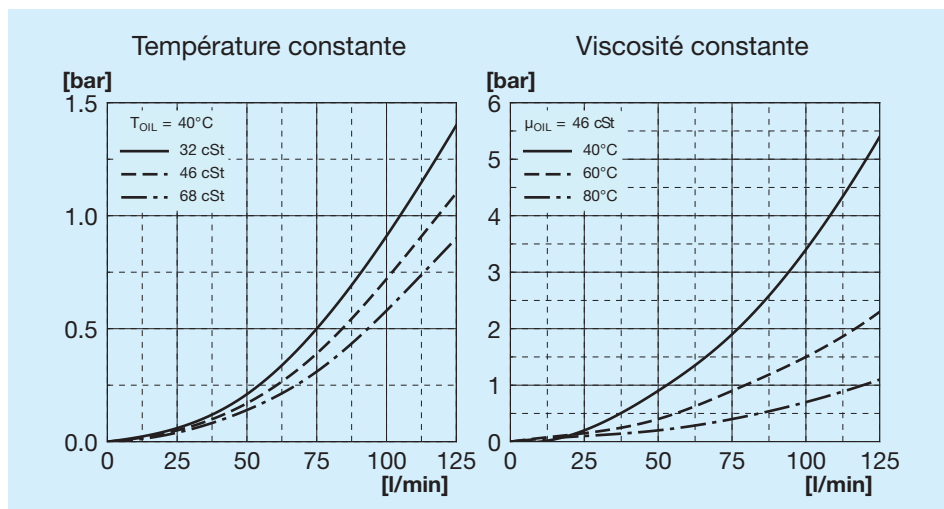


Code	Description	Ø Ventilateur mm	Débit d'air m³/h	Tension V	Intensité A	L Max mm	H mm	Poids kg	Capacité
FR633030010	A20 1EAP 12 V ECO	225	920	12	7,4	140	318	4,7	1,45
FR633030011	A20 1ESP 12 V ECO	225	1070	12	8,4	140	318	4,7	1,45
FR633030023	A20 1EAP 24 V ECO	225	980	24	4,1	140	318	4,7	1,45
FR633030024	A20 1ESP 24 V ECO	225	1100	24	4,3	140	318	4,7	1,45

Puissance thermique

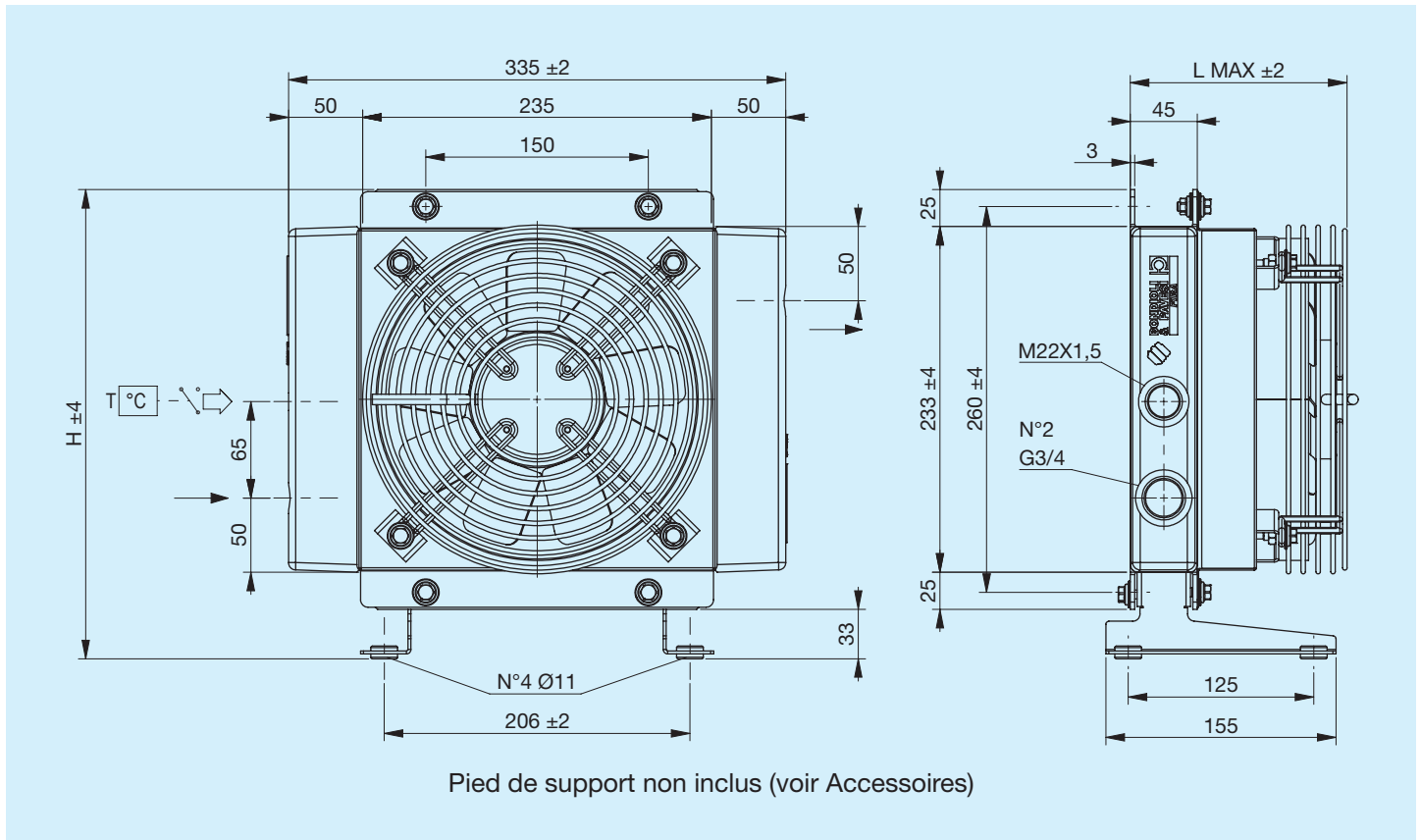


Perte de charge au passage du radiateur



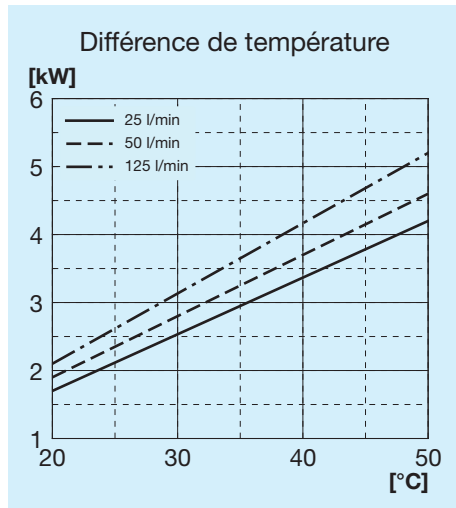
Légende

A20 ECO	Type d'échangeur
1E	1 Électroventilateur
A	Aspirant
S	Soufflant
AP	Aspirant de grande puissance
SP	Soufflant de grande puissance
AX	Aspirant de très grande puissance
SX	Soufflant de très grande puissance
12 V	Tension de l'électroventilateur
24 V	Tension de l'électroventilateur

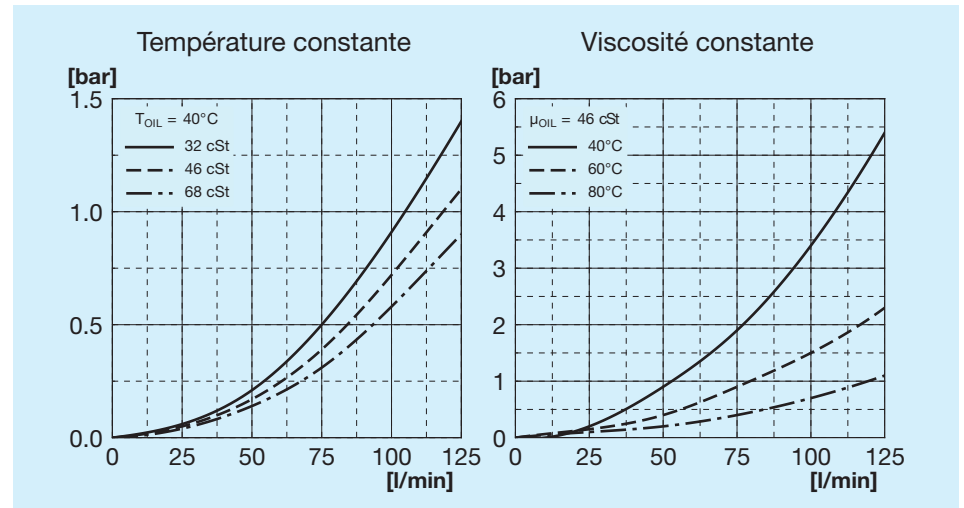


Code	Description	Ø Ventilateur mm	Puissance W	Fréquence Hz	Vitesse min ⁻¹	Pro-tection IP	L Max mm	H mm	Poids kg	Capacité l
FR633030034	A20 1EA 230 V ECO	200	78	50 60	2600 2900	44	146	318	7	1,45
FR633030035	A20 1ES 230 V ECO	200	78	50 60	2600 2900	44	146	318	7	1,45
FR633030036	A20 1EA 400 V ECO	200	70	50 60	2600 2900	44	146	318	7	1,45
FR633030037	A20 1ES 400 V ECO	200	70	50 60	2600 2900	44	146	318	7	1,45

Puissance thermique

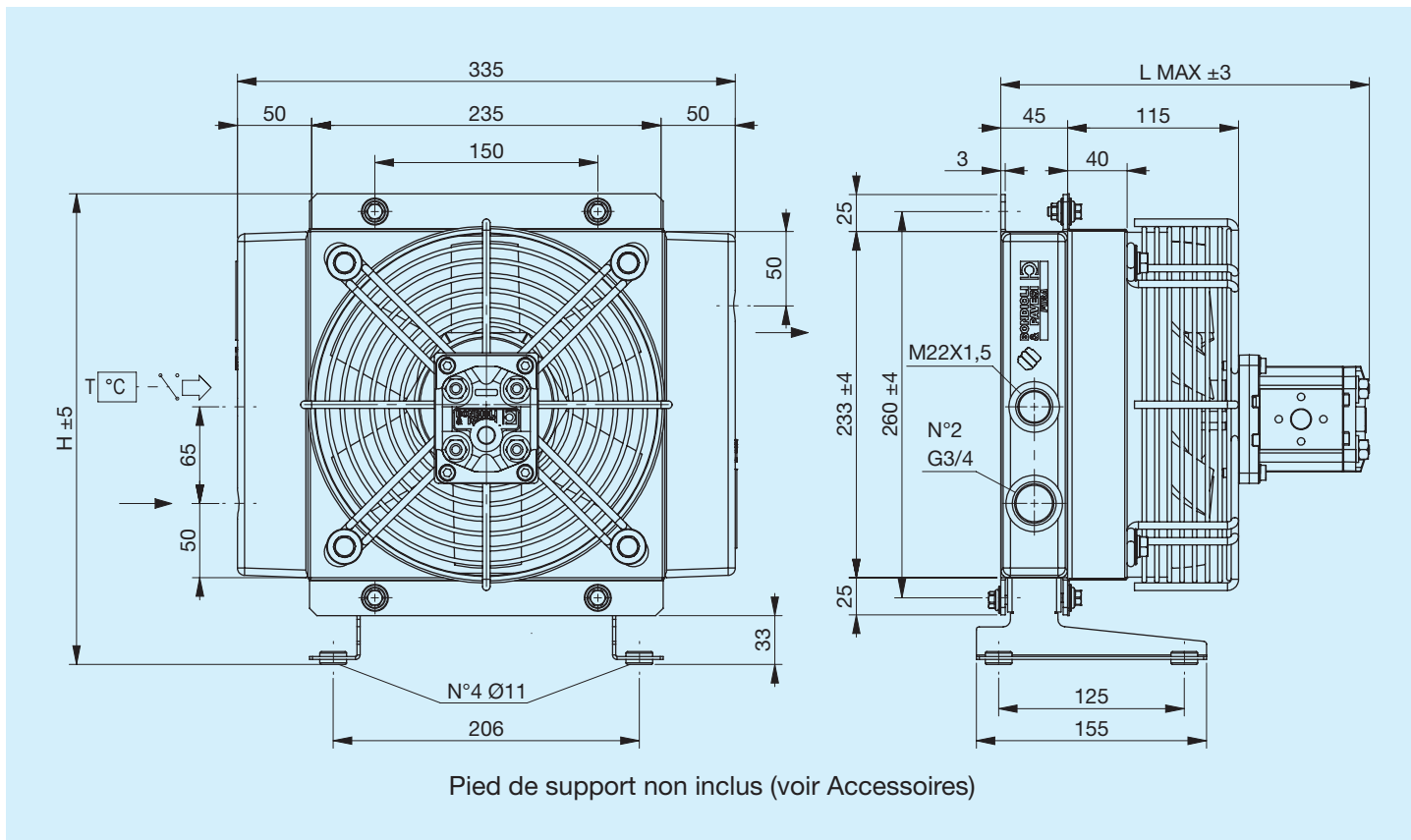


Perte de charge au passage du radiateur



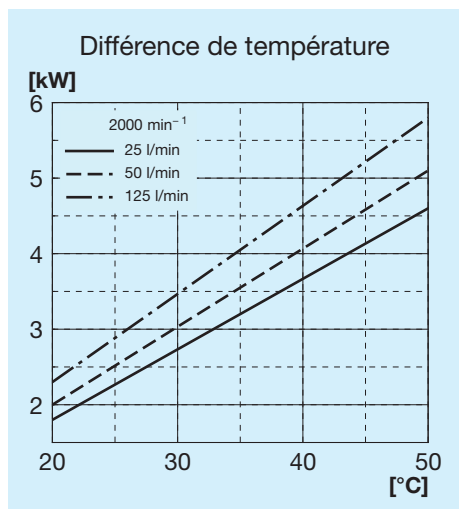
Légende

A20 ECO	Type d'échangeur
1E	1 Électroventilateur
A	Aspirant
S	Soufflant
230 V	Tension de l'électroventilateur
400 V	Tension de l'électroventilateur

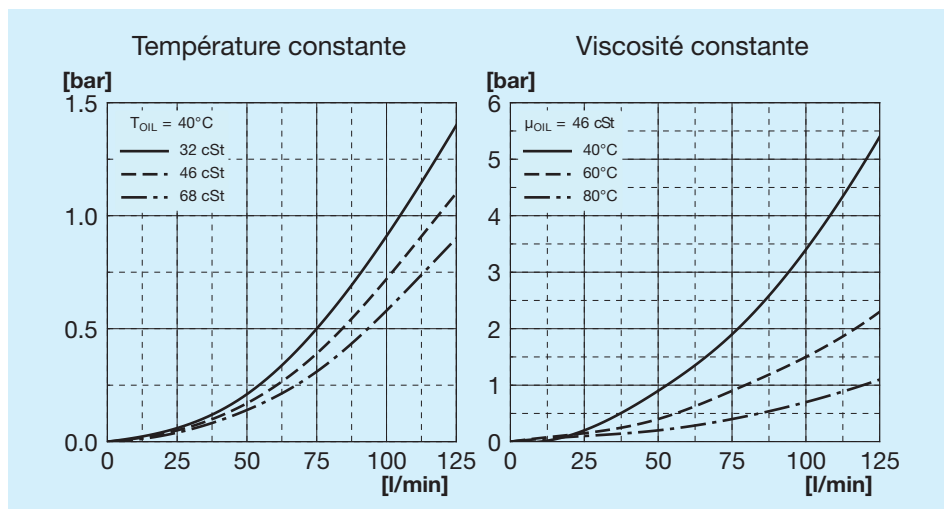


Code	Description	Ø Ventilateur mm	Cylindrée du moteur cm ³	L Max mm	H mm	Poids kg	Capacité l
FR634030009	A20 IA MOT.HYDRO. GR1 ECO	220	6	250	316	7	1,45
FR634030010	A20 IS MOT.HYDRO. GR1 ECO	220	6	250	316	7	1.45

Puissance thermique

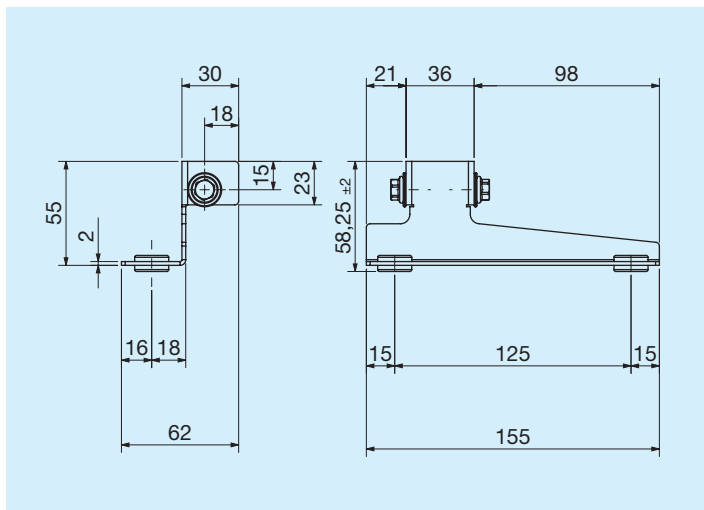


Perte de charge au passage du radiateur

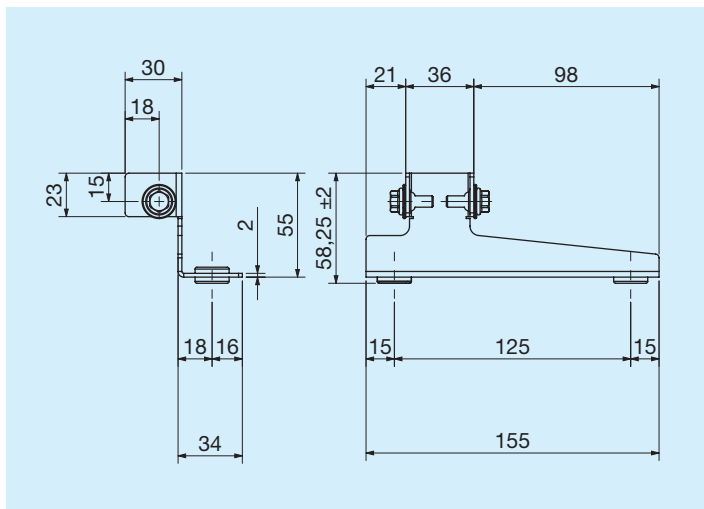


Légende

A20 ECO	Type d'échangeur
IA	Hydraulique Aspirant
IS	Hydraulique Soufflant
PRÉDISPOSITION	Avec support moteur
MOT.HYDRO.	Avec moteur à support intégré
GR1	Groupe 1
GR2	Groupe 2

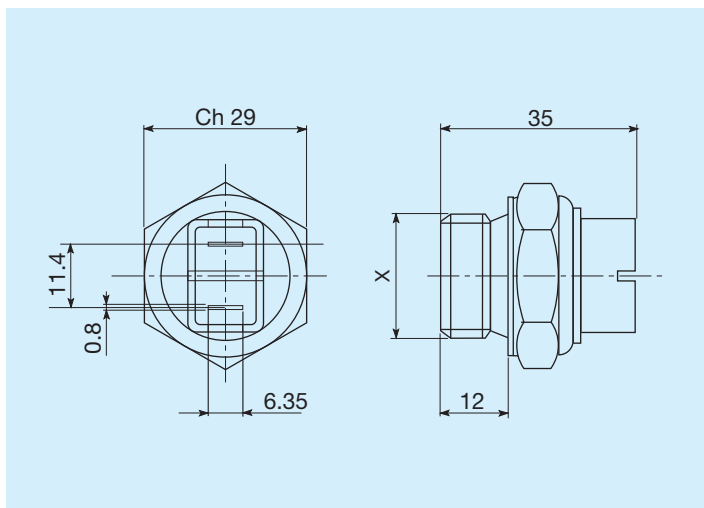


	Code
Pied de support gauche	FR290000019R



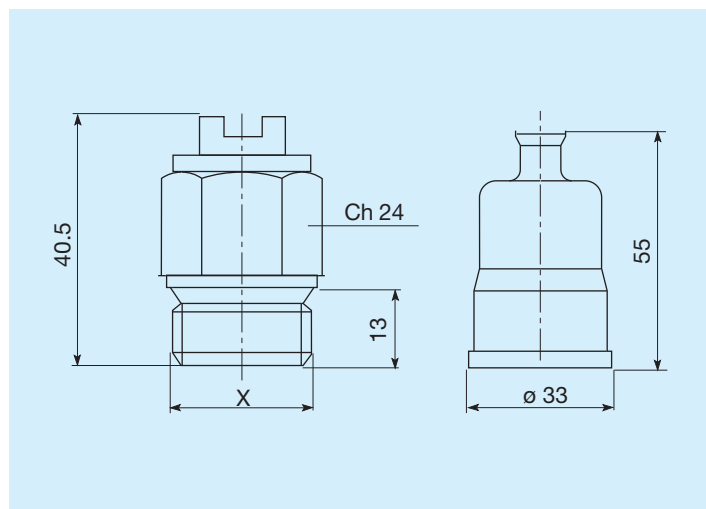
	Code
Pied de support droit	FR290000020R

Thermostats



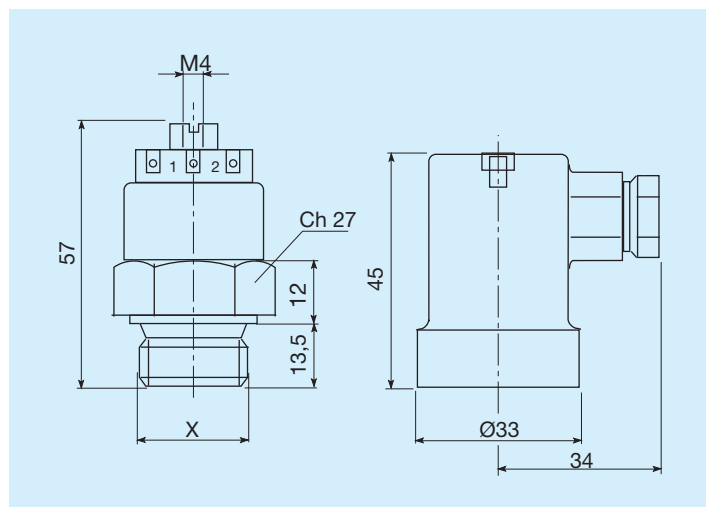
Températures d'intervention C°	Filetage	Code
45 - 35	M22x1,5	FR361104535R
60 - 50	M22x1,5	FR361106050R
80 - 70	M22x1,5	FR361108070R
82 - 68	M22x1,5	FR361108268R
85 - 76	M22x1,5	FR361108576R

Thermostats protégés IP54



Températures d'intervention C°	Filetage	Code
45 - 35	M22x1,5	FR361124535R
50 - 40	M22x1,5	FR361125040R
60 - 50	M22x1,5	FR361126050R
70 - 60	M22x1,5	FR361127060R
80 - 70	M22x1,5	FR361128070R

Thermostats protégés IP65



Températures d'intervention C°	Filetage	Code
45 - 35	M22x1,5	FR361154535R
47 - 36	M22x1,5	FR361155040R
60 - 50	M22x1,5	FR361176050R
80 - 70	M22x1,5	FR361158070R