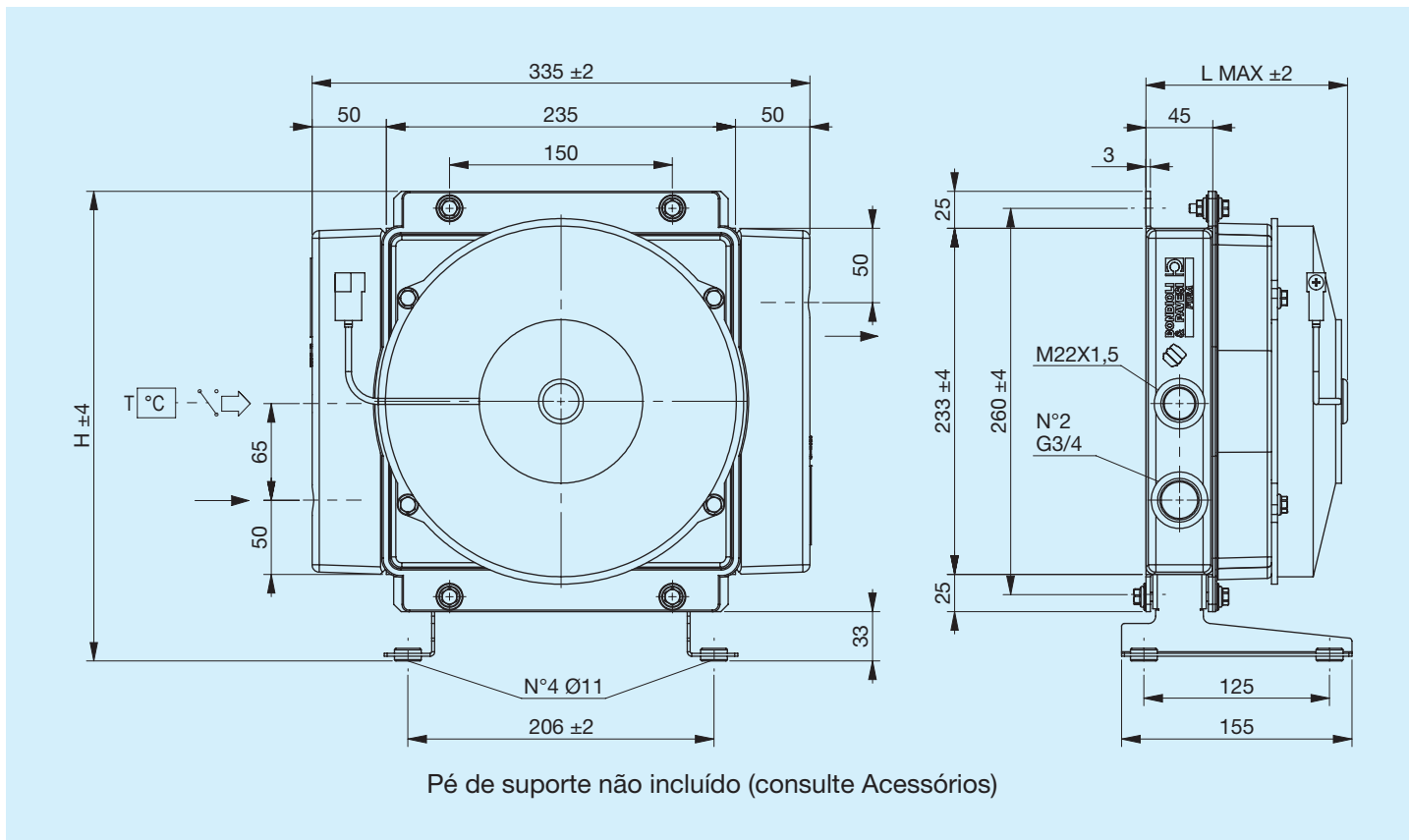


A20 ECO

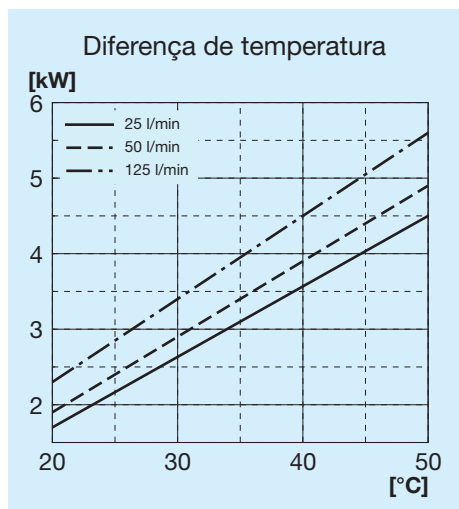


Antes de iniciar a utilização, leia atentamente o documento INSTRUÇÕES GERAIS DE USO PARA PERMUTADORES DE CALOR

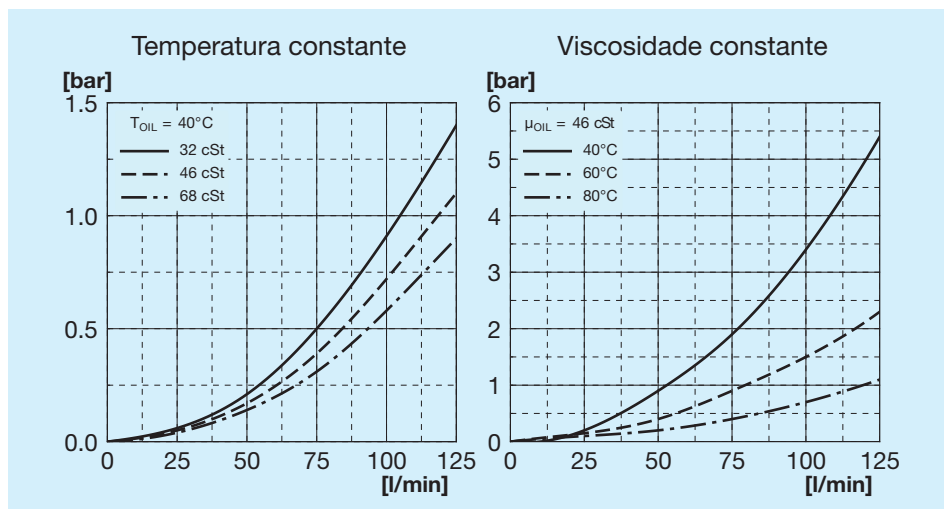


Código	Descrição	Ø Ventilador mm	Caudal de ar m³/h	Tensão V	Corrente A	L Máx mm	H mm	Massa Kg	Capacidade l
FR633030010	A20 1EAP 12V ECO	225	920	12	7,4	140	318	4,7	1,45
FR633030011	A20 1ESP 12V ECO	225	1070	12	8,4	140	318	4,7	1,45
FR633030023	A20 1EAP 24V ECO	225	980	24	4,1	140	318	4,7	1,45
FR633030024	A20 1ESP 24V ECO	225	1100	24	4,3	140	318	4,7	1,45

Potência térmica

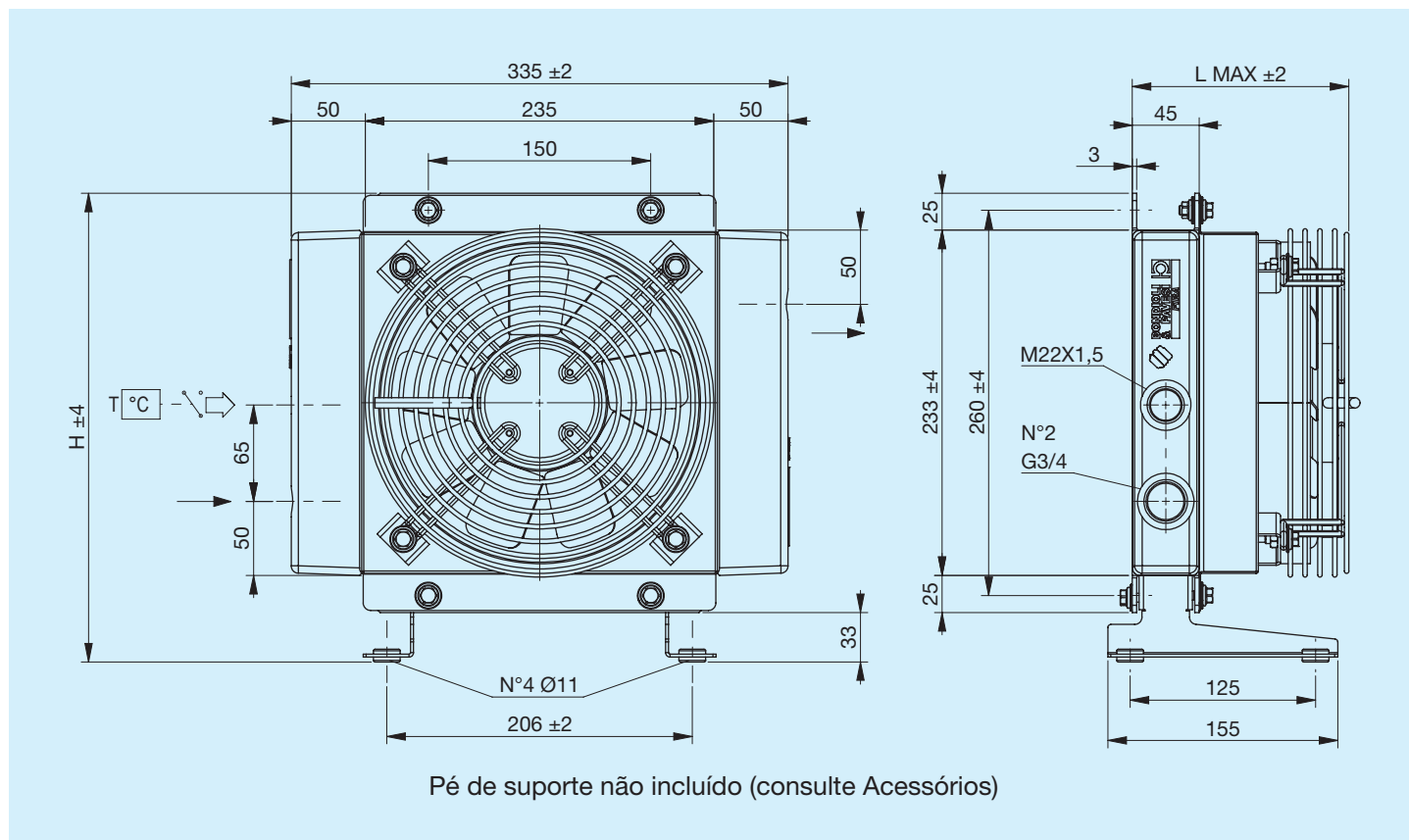


Perda de carga passagem no radiador



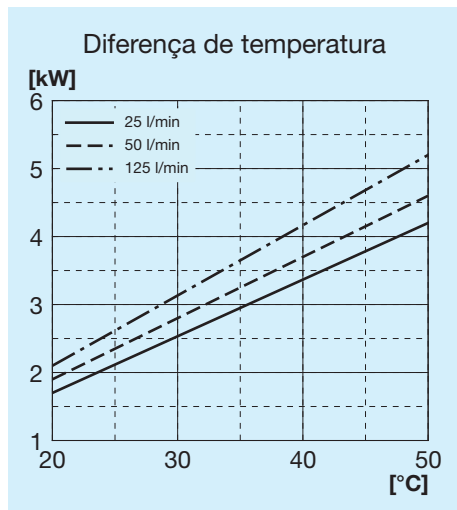
Legenda

A20 ECO	Tipo de permutador
1E	1 Ventilador elétrico
A	Aspirante
S	Soprador
AP	Aspirante potencializado
SP	Soprador potencializado
AX	Aspirante superpotencializado
SX	Soprador supertencializado
12V	Tensão do ventilador elétrico
24V	Tensão do ventilador elétrico

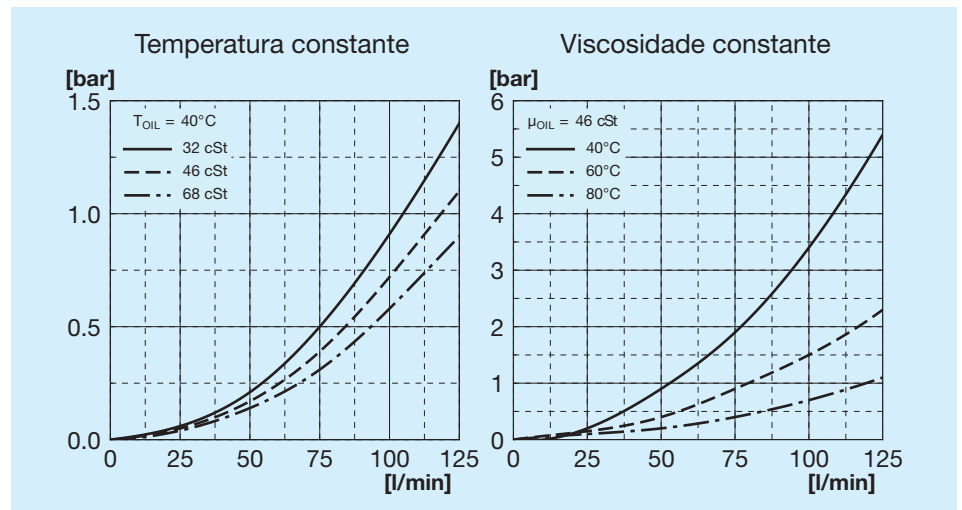


Código	Descrição	Ø Ventilador mm	Potência W	Frequência Hz	Velocidade de min ⁻¹	Proteção IP	L Máx mm	H mm	Massa Kg	Capacidade l
FR633030034	A20 1EA 230V ECO	200	78	50 60	2600 2900	44	146	318	7	1,45
FR633030035	A20 1ES 230V ECO	200	78	50 60	2600 2900	44	146	318	7	1,45
FR633030036	A20 1EA 400V ECO	200	70	50 60	2600 2900	44	146	318	7	1,45
FR633030037	A20 1ES 400V ECO	200	70	50 60	2600 2900	44	146	318	7	1,45

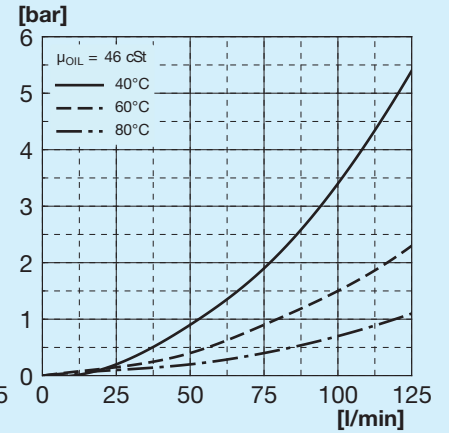
Potência térmica



Perda de carga passagem no radiador

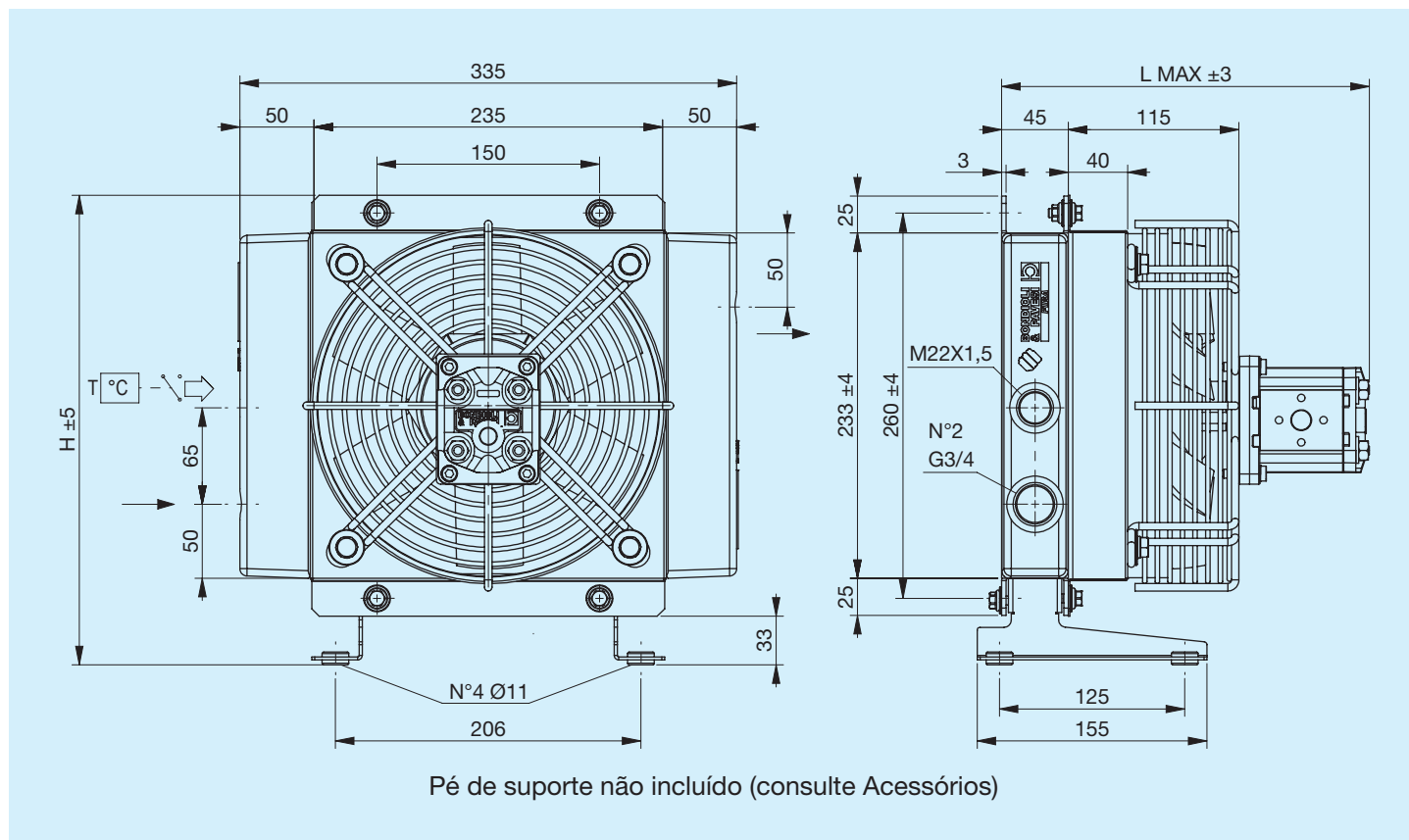


Viscosidade constante



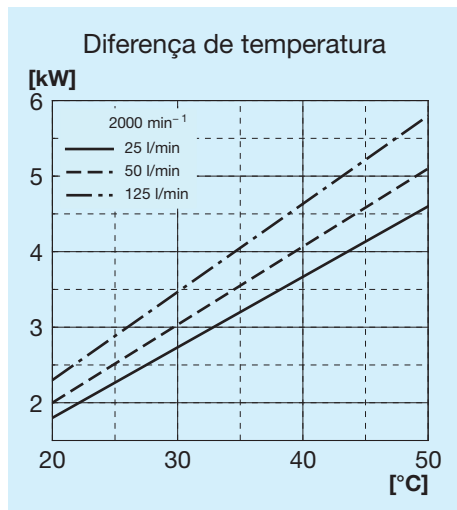
Legenda

A20 ECO	Tipo de permutador
1E	1 Ventilador elétrico
A	Aspirante
S	Soprador
230V	Tensão do ventilador elétrico
400V	Tensão do ventilador elétrico

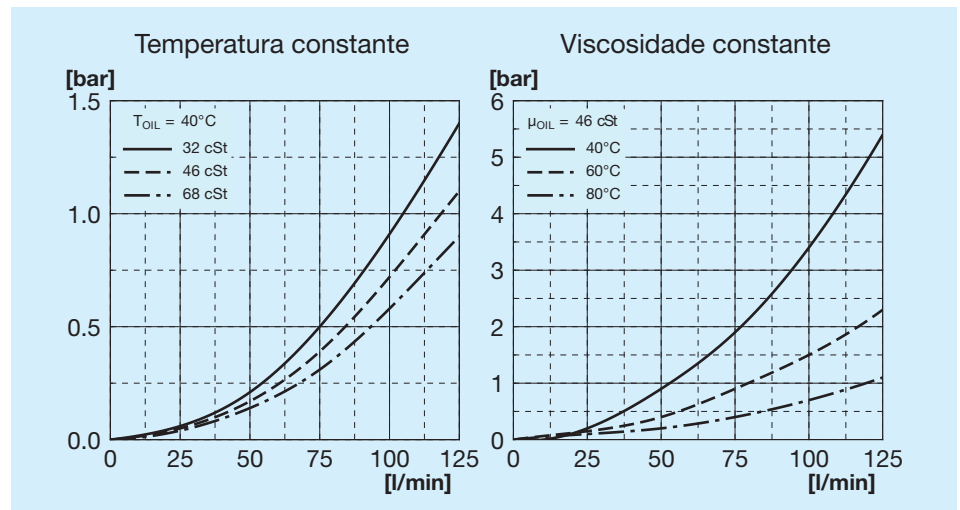


Código	Descrição	Ø Ventilador mm	Cilindrada do motor cm ³ /h	L Máx mm	H mm	Massa Kg	Capacidade l
FR634030009	A20 IA MOT.HIDR. GR1 ECO	220	6	250	316	7	1,45
FR634030010	A20 IS MOT.HIDR. GR1 ECO	220	6	250	316	7	1.45

Potência térmica

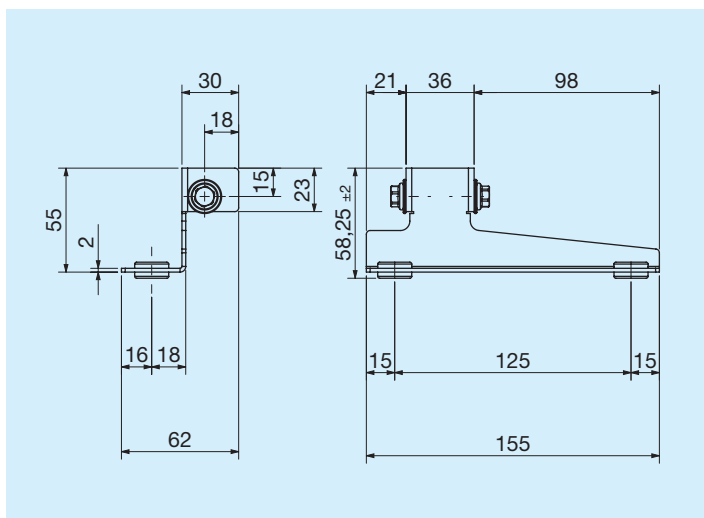


Perda de carga passagem no radiador

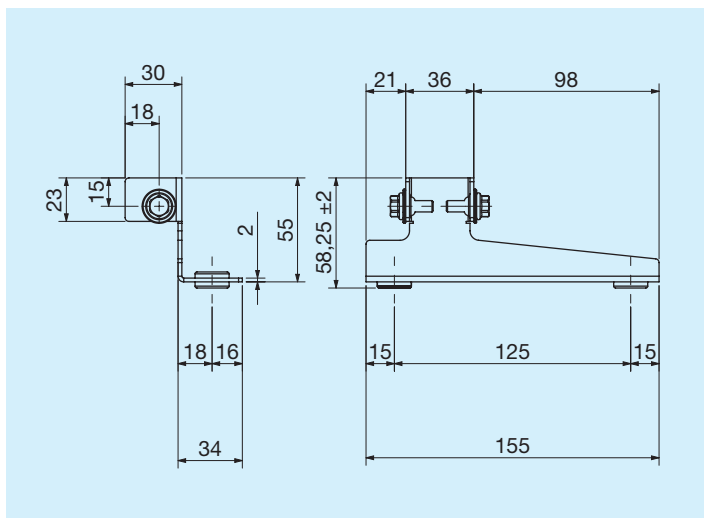


Legenda

A20 ECO	Tipo de permutador
IA	Hidráulico Aspirante
IS	Hidráulico Soprador
PRED.	Com suporte do motor
MOT. HIDR.	Com motor com suporte integrado
GR1	Grupo 1
GR2	Grupo 2

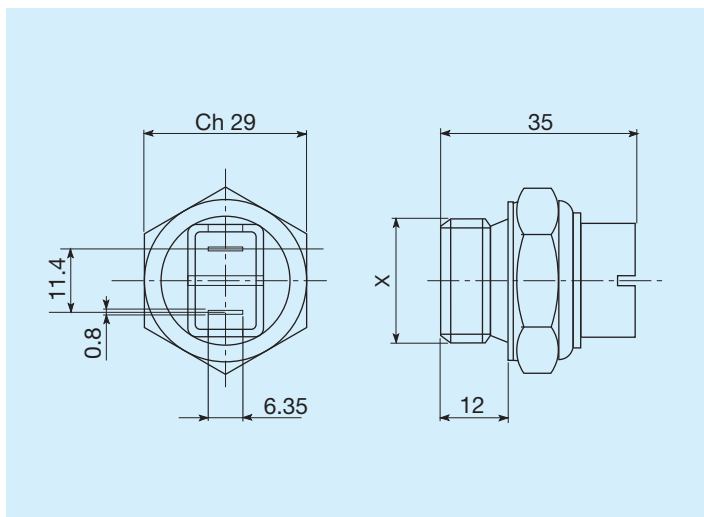


	Código
Pé de suporte esquerdo	FR290000019R



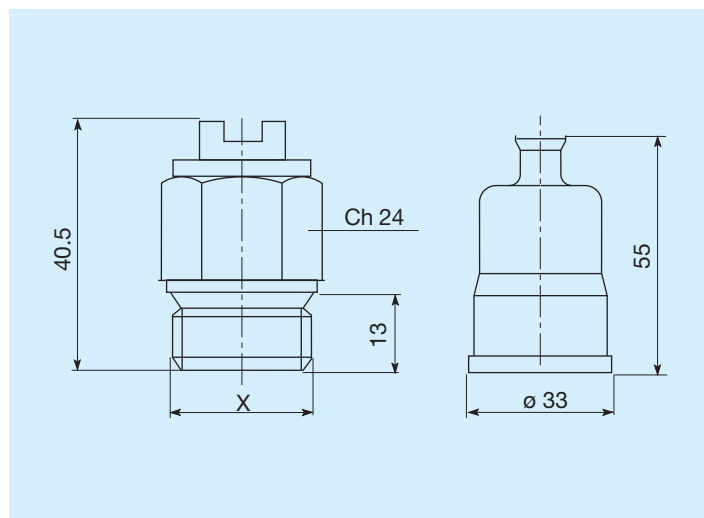
	Código
Pé de suporte direito	FR290000020R

Termostato



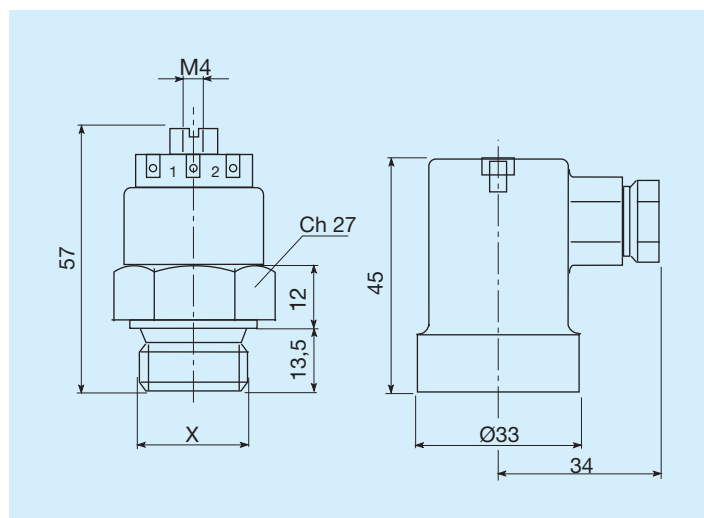
Temperaturas de intervenção C°	Roscagem	Código
45 - 35	M22x1,5	FR361104535R
60 - 50	M22x1,5	FR361106050R
80 - 70	M22x1,5	FR361108070R
82 - 68	M22x1,5	FR361108268R
85 - 76	M22x1,5	FR361108576R

Termostatos protegidos IP54



Temperaturas de intervenção C°	Roscagem	Código
45 - 35	M22x1,5	FR361124535R
50 - 40	M22x1,5	FR361125040R
60 - 50	M22x1,5	FR361126050R
70 - 60	M22x1,5	FR361127060R
80 - 70	M22x1,5	FR361128070R

Termostatos protegidos IP65



Temperaturas de intervenção C°	Roscagem	Código
45 - 35	M22x1,5	FR361154535R
47 - 36	M22x1,5	FR361155040R
60 - 50	M22x1,5	FR361156050R
80 - 70	M22x1,5	FR361158070R