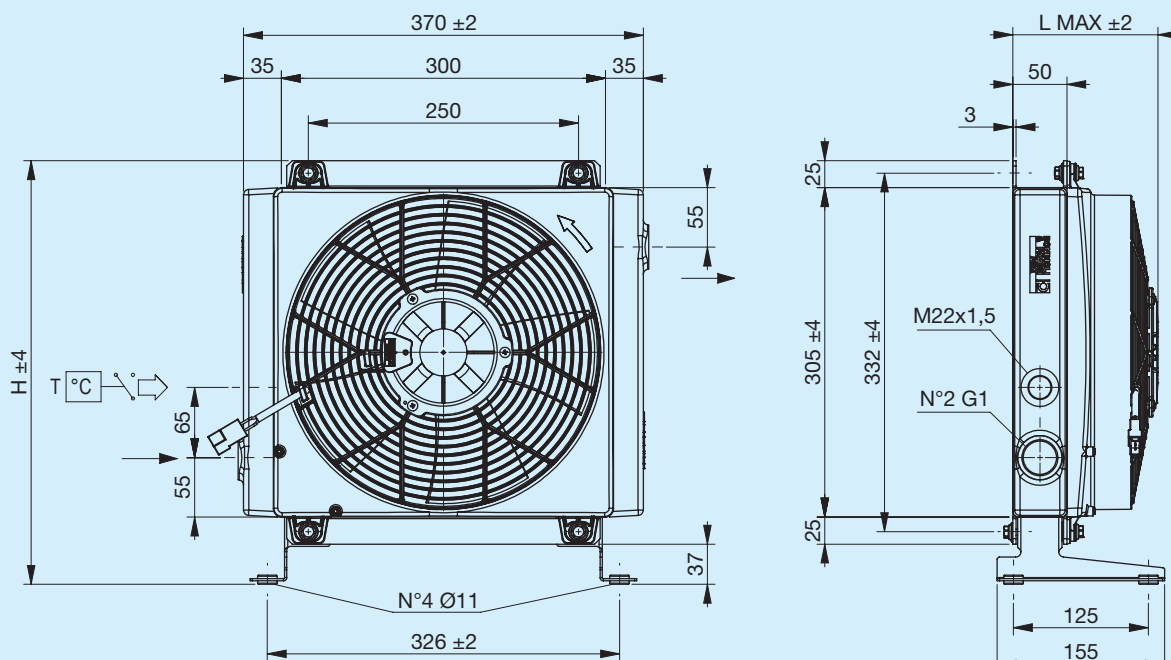


A25 ECO



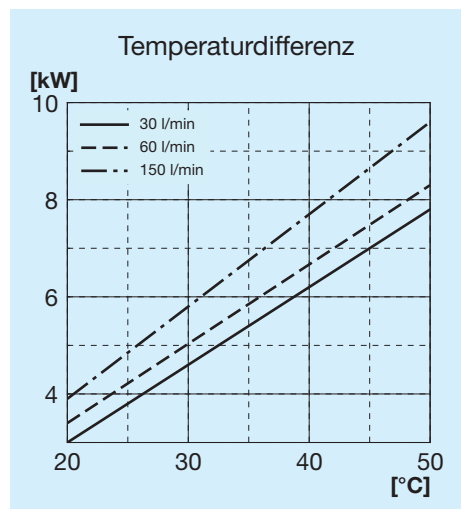
Bevor Sie mit der Benutzung beginnen, lesen Sie bitte das Dokument ALLGEMEINE GEBRAUCHSANWEISUNGEN FÜR WÄRMETAUSCHER sorgfältig durch



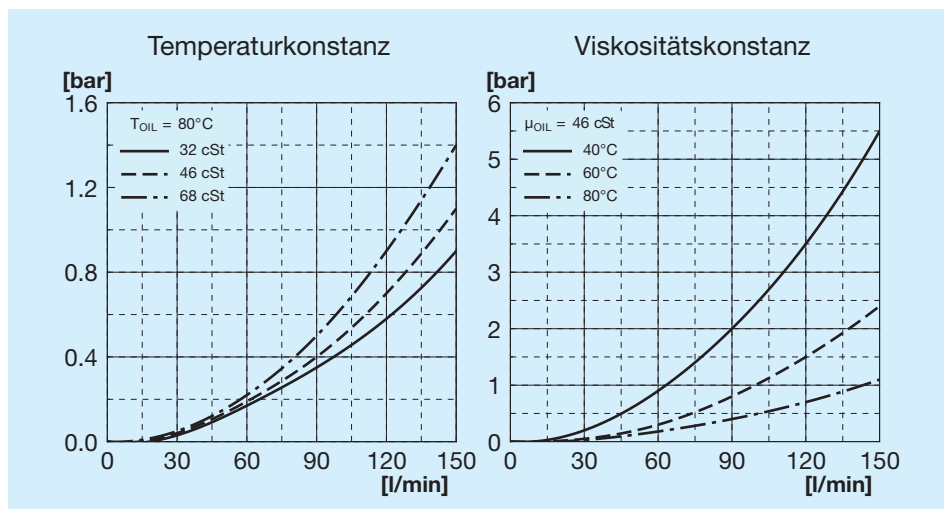
Stützfuß nicht inbegriffen (siehe Zubehör)

Code	Beschreibung	Ventilator mm	Luftdurchsatz m³/h	Spannung V	Stromstärke A	Max. L mm	H mm	Gewicht kg	Kapazität l
FR633040039	A25 1EAP 12V ECO	280	1570	12	6,9	140	395	7	2,3
FR633040040	A25 1ESP 12V ECO	280	1480	12	6,3	140	395	7	2,3
FR633040041	A25 1EAP 24V ECO	280	1580	24	3,5	140	395	7	2,3
FR633040042	A25 1ESP 24V ECO	280	1520	24	3,3	140	395	7	2,3

Kühlleistung

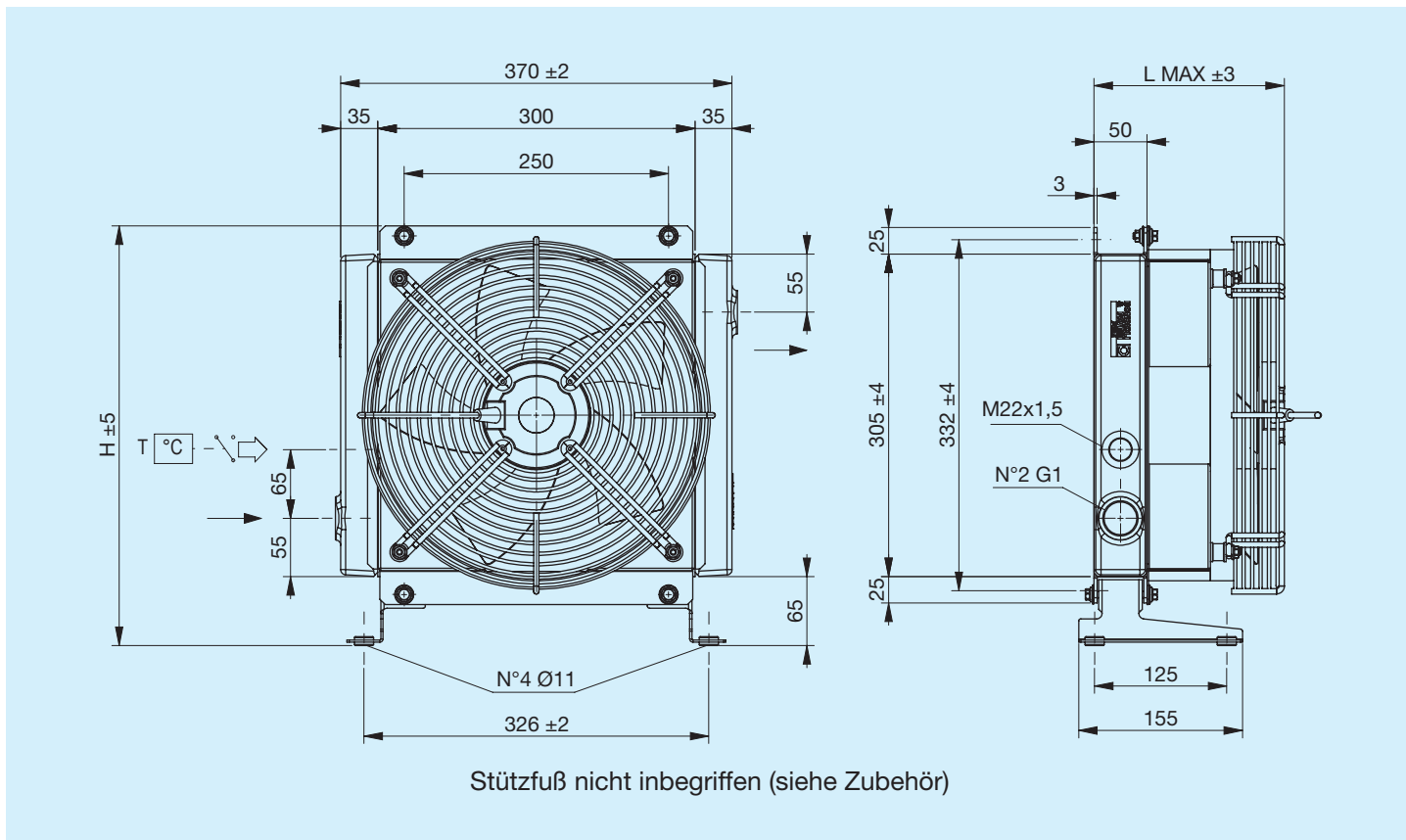


Druckgefälle Kühler



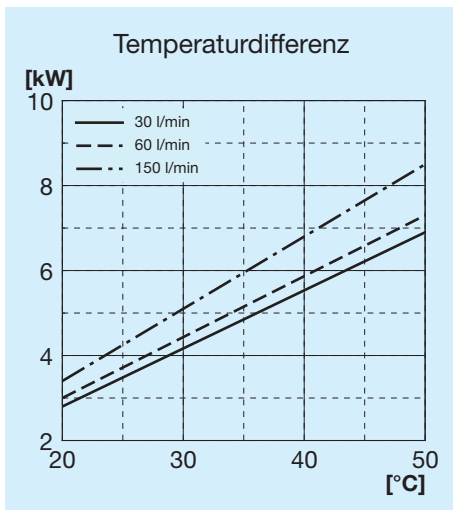
Zeichenerklärung

A25 ECO	Tauschertyp
1E	1 Elektrolüfter
A	Ansaugung
S	Gebälse
AP	Verstärkte Ansaugung
SP	Verstärktes Gebälse
AX	Verstärkte Ansaugung
SX	Verstärktes Gebälse
12 V	Spannung für Elektrolüfter
24 V	Spannung für Elektrolüfter

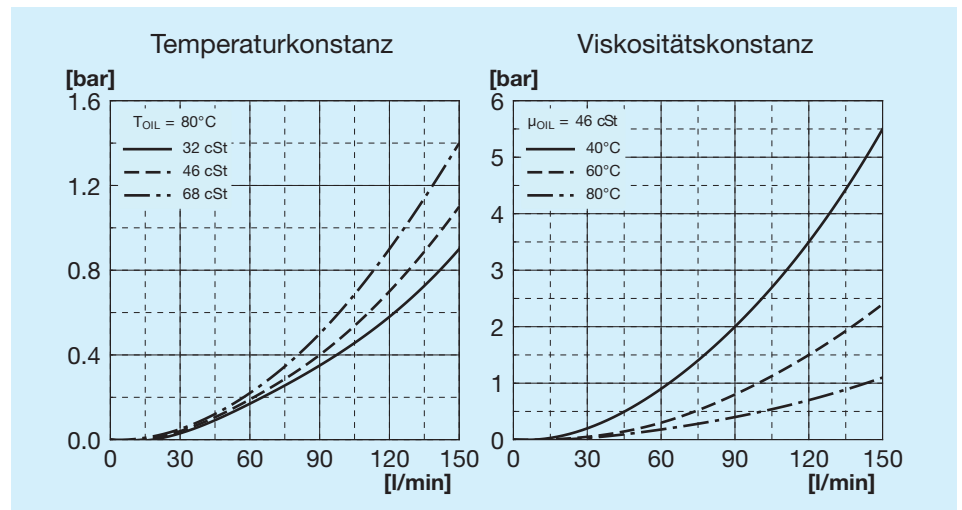


Code	Beschreibung	Ø Ventilator mm	Leistung W	Frequenz Hz	Drehzahl min ⁻¹	Schutz IP	Max. L mm	H mm	Gewicht kg	Kapazität l
FR633040043	A25 1EA 230V ECO	300	350	50 60	2600 2850	44	180	395	7	2,3
FR633040044	A25 1ES 230V ECO	300	350	50 60	2600 2850	44	180	395	7	2,3
FR633040023	A25 1EA 400V ECO	300	350	50 60	2700 3000	44	180	395	7	2,3

Kühlleistung

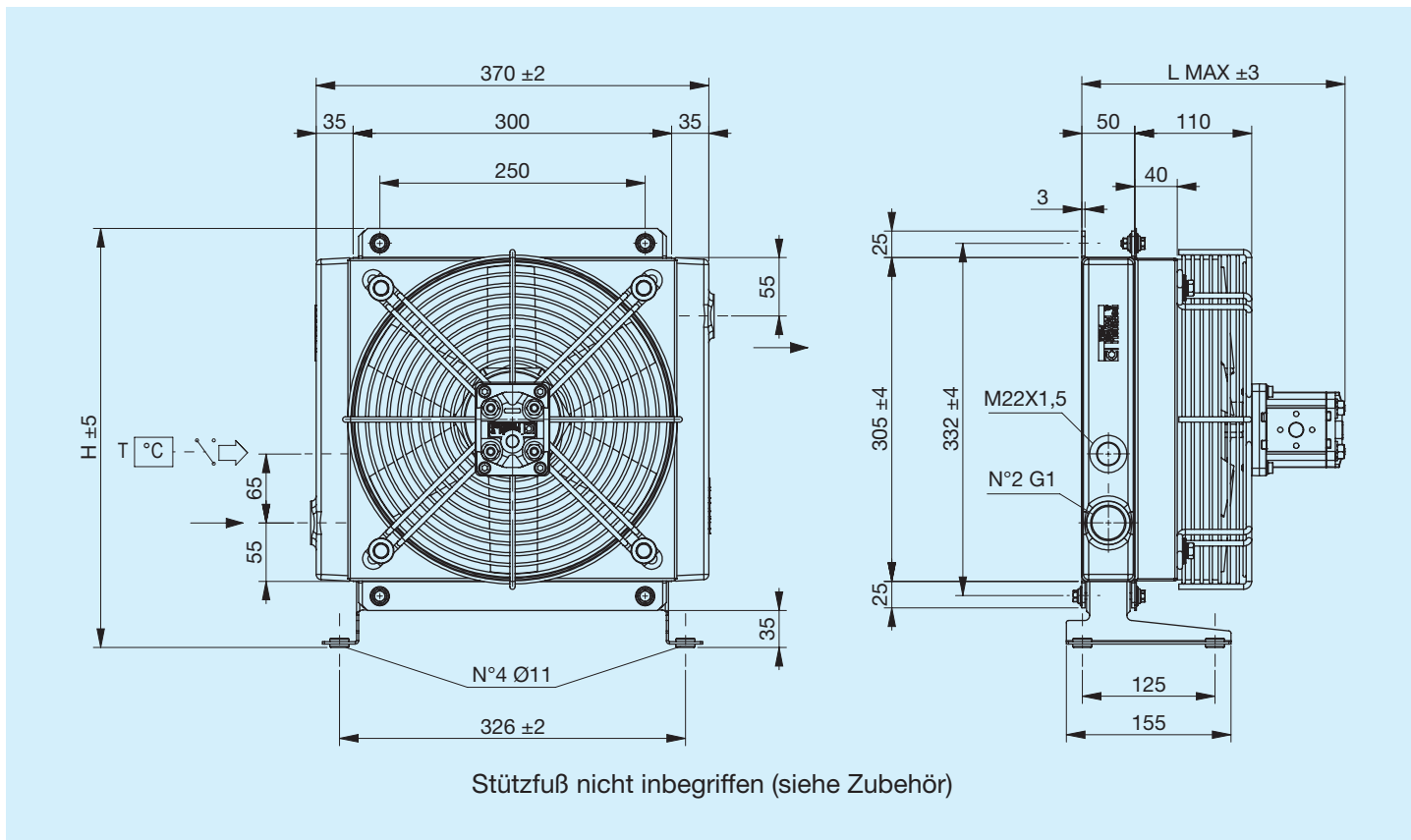


Druckgefälle Kühler



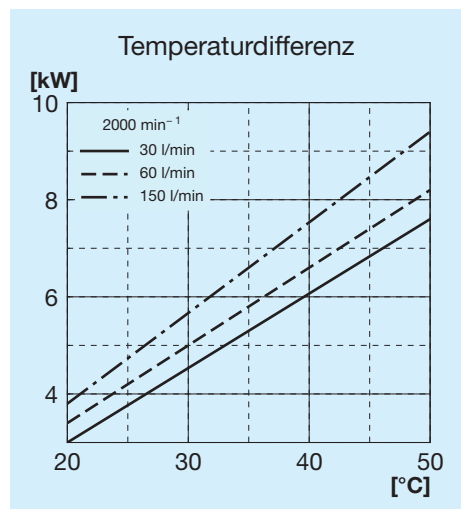
Zeichenerklärung

A25 ECO	Tauschertyp
1E	1 Elektrolüfter
A	Ansaugung
S	Gebälse
230 V	Spannung für Elektrolüfter
400 V	Spannung für Elektrolüfter

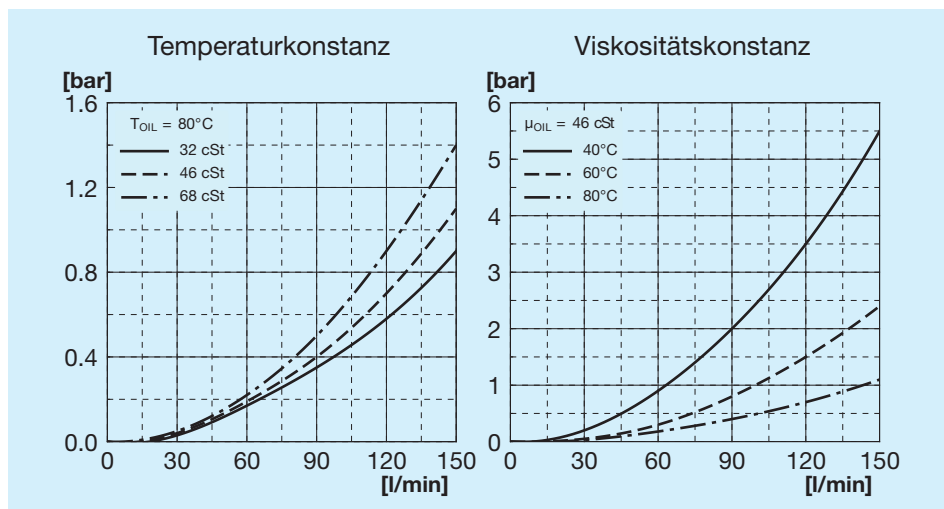


Code	Beschreibung	Ø Ventilator mm	Hubraum cm ³	Max. L mm	H mm	Gewicht kg	Kapazität l
FR634040009	A25 IA HYDR.MOT. GR1 ECO	290	6	250	395	10	2.3
FR634040010	A25 IS HYDR.MOT. GR1 ECO	290	6	250	395	10	2.3

Kühlleistung



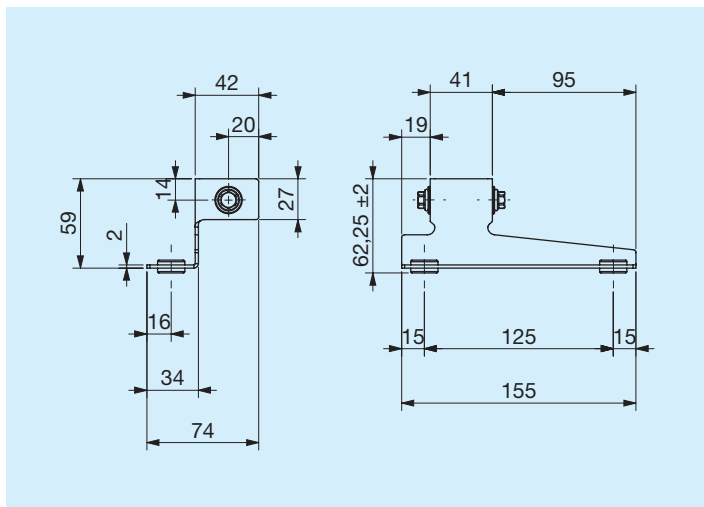
Druckgefälle Kühler



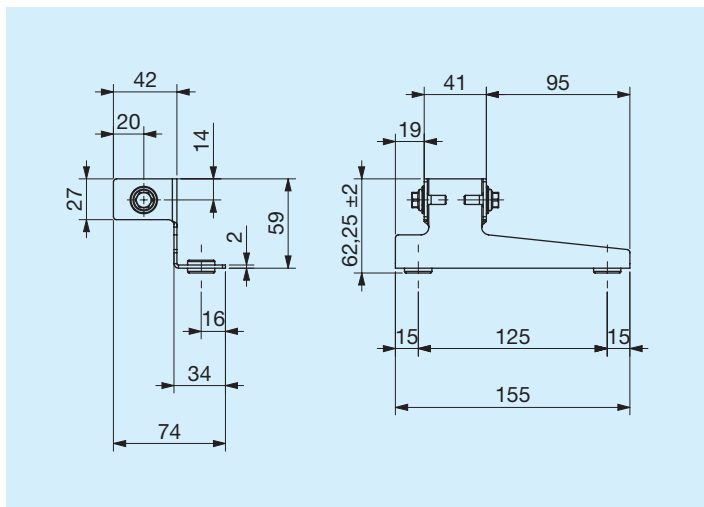
Zeichenerklärung

A25 ECO	Tauschertyp
IA	Hydraulisch Ansaugung
IS	Hydraulisch Gebläse
VORR.	Mit Motorhalterung
HYDR. MOT.	Mit integriertem Hilfsmotor
GR1	Gruppe 1
GR2	Gruppe 2

Linkseitiger Stützfuß

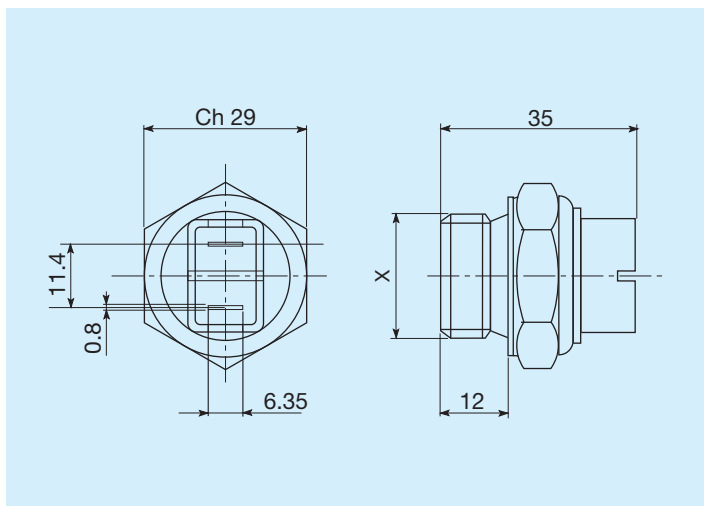


Code	
Linkseitiger Stützfuß	FR290000007R



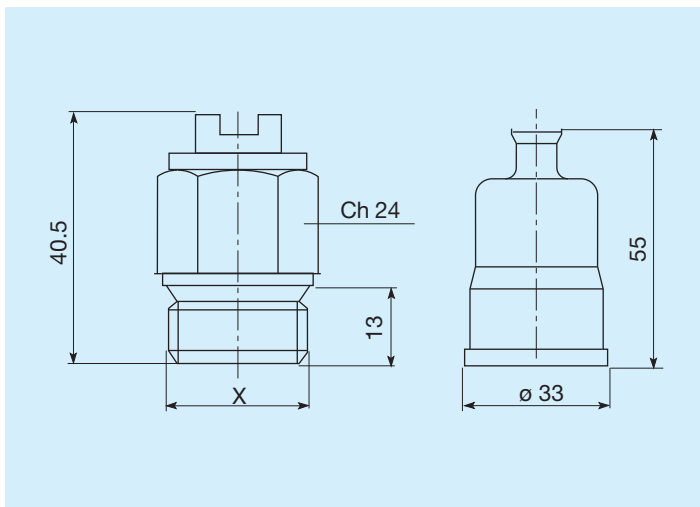
Code	
Rechtsseitiger Stützfuß	FR290000008R

Thermostate



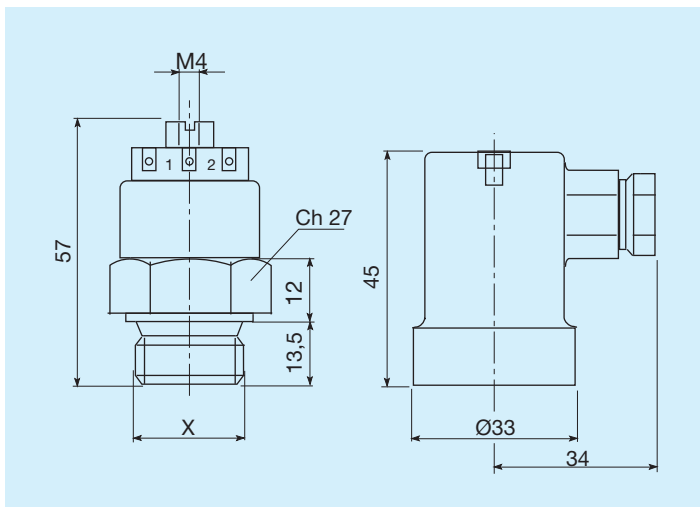
Schaltemperaturen C°	Gewinde	Code
45 - 35	M22 x 1,5	FR361104535R
60 - 50	M22 x 1,5	FR361106050R
80 - 70	M22 x 1,5	FR361108070R
82 - 68	M22 x 1,5	FR361108268R
85 - 76	M22 x 1,5	FR361108576R

Thermostate mit Schutzart IP54



Schalttemperaturen C°	Gewinde	Code
45 - 35	M22 x 1,5	FR361124535R
50 - 40	M22 x 1,5	FR361125040R
60 - 50	M22 x 1,5	FR361126050R
70 - 60	M22 x 1,5	FR361127060R
80 - 70	M22 x 1,5	FR361128070R

Thermostate mit Schutzart IP65



Schalttemperaturen C°	Gewinde	Code
45 - 35	M22 x 1,5	FR361154535R
47 - 36	M22 x 1,5	FR361155040R
60 - 50	M22 x 1,5	FR361156050R
80 - 70	M22 x 1,5	FR361158070R