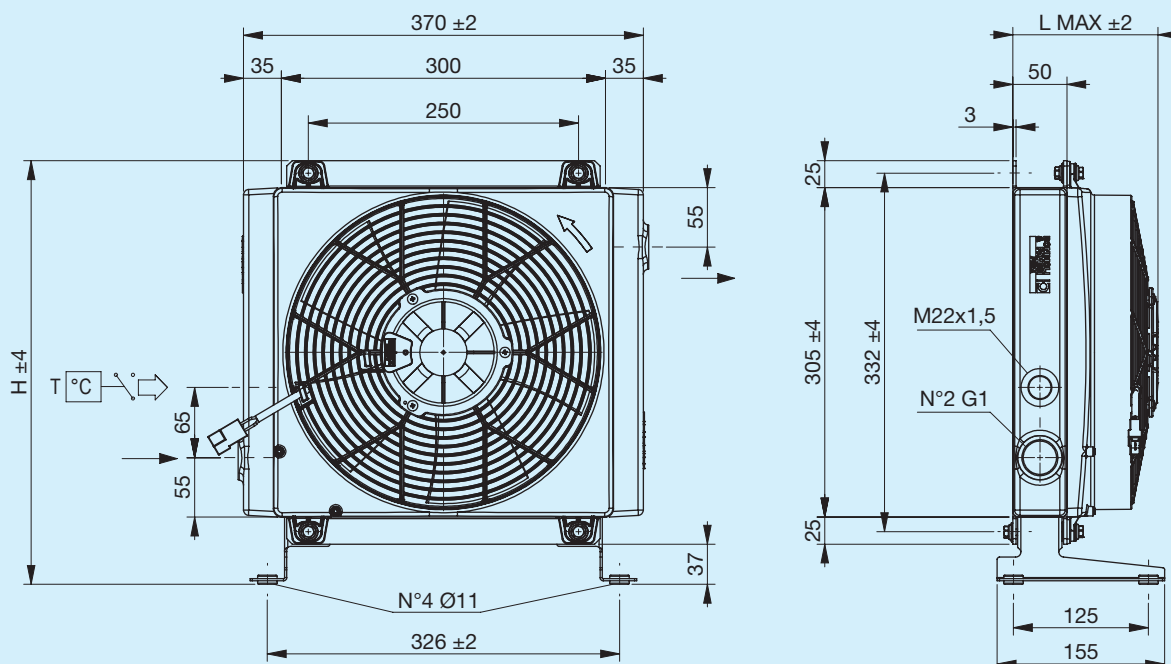


A25 ECO



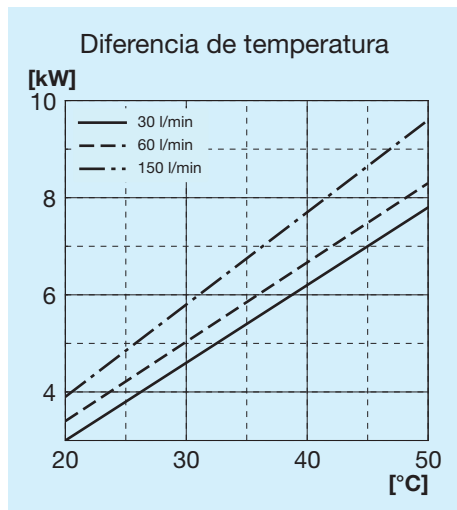
Antes de usar, leer atentamente el documento INSTRUCCIONES GENERALES DE USO DE LOS INTERCAMBIADORES DE CALOR.



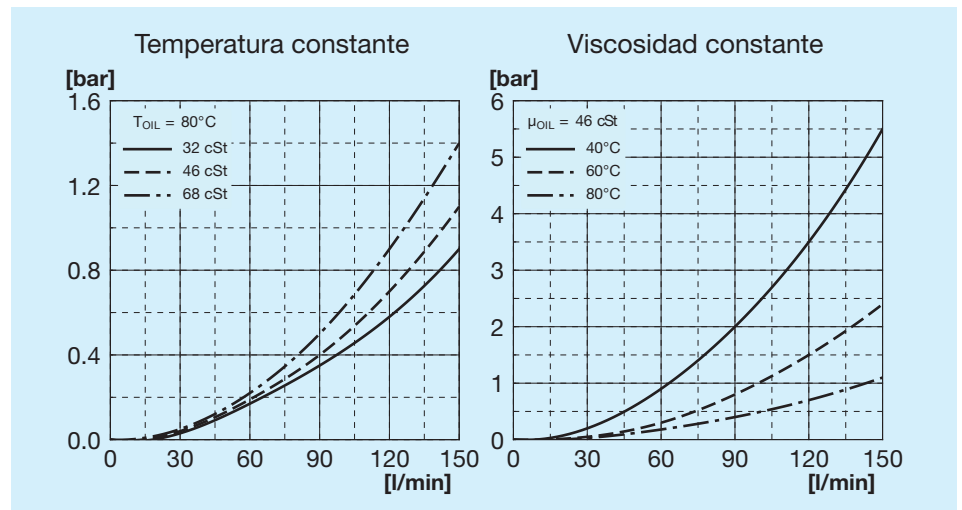
Pie de soporte no incluido (ver Accesorios)

Código	Descripción	Ventilador mm	Caudal de aire m³/h	Tensión V	Intensidad A	L Máx. mm	H mm	Masa Kg	Capacidad l
FR633040039	A25 1EAP 12V ECO	280	1570	12	6,9	140	395	7	2,3
FR633040040	A25 1ESP 12V ECO	280	1480	12	6,3	140	395	7	2,3
FR633040041	A25 1EAP 24V ECO	280	1580	24	3,5	140	395	7	2,3
FR633040042	A25 1ESP 24V ECO	280	1520	24	3,3	140	395	7	2,3

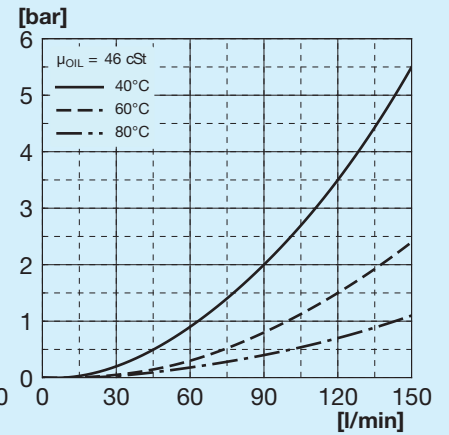
Potencia térmica



Pérdida de carga paso radiador

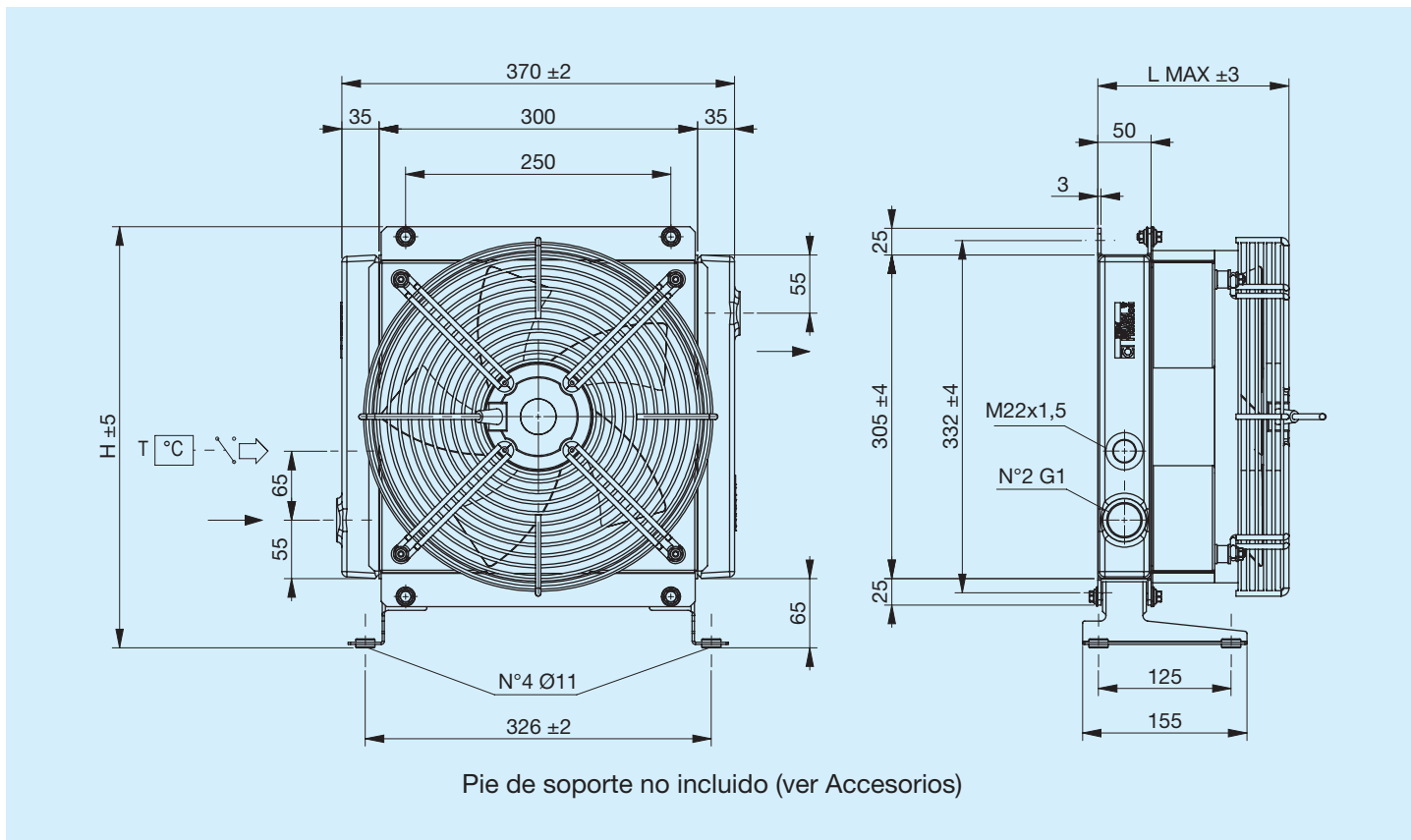


Viscosidad constante



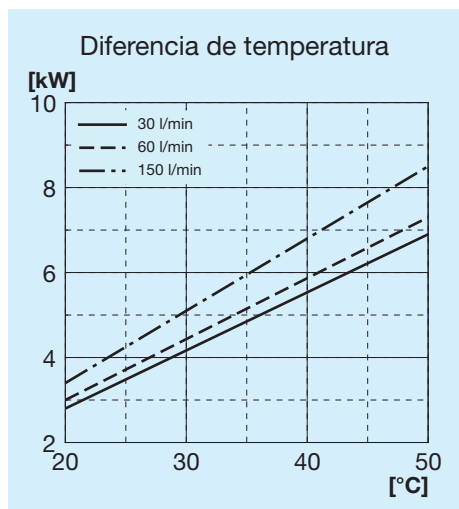
Leyenda

A25 ECO	Tipo de intercambiador
1E	1 Electroventilador
A	Aspirante
S	Soplante
AP	Aspirante potenciado
SP	Soplante potenciado
AX	Aspirante superpotenciado
SX	Soplante superpotenciado
12V	Tensión electroventilador
24V	Tensión electroventilador

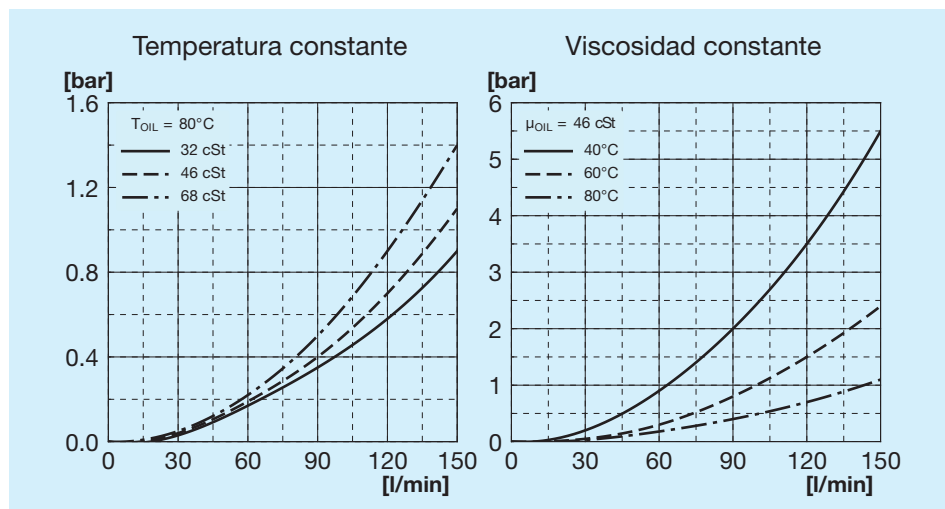


Código	Descripción	Ø Ventilador mm	Potencia W	Frecuencia Hz	Velocidad min ⁻¹	Protección IP	L Máx. mm	H mm	Masa Kg	Capacidad l
FR633040043	A25 1EA 230V ECO	300	350	50 60	2600 2850	44	180	395	7	2,3
FR633040044	A25 1ES 230V ECO	300	350	50 60	2600 2850	44	180	395	7	2,3
FR633040023	A25 1EA 400V ECO	300	350	50 60	2700 3000	44	180	395	7	2,3

Potencia térmica

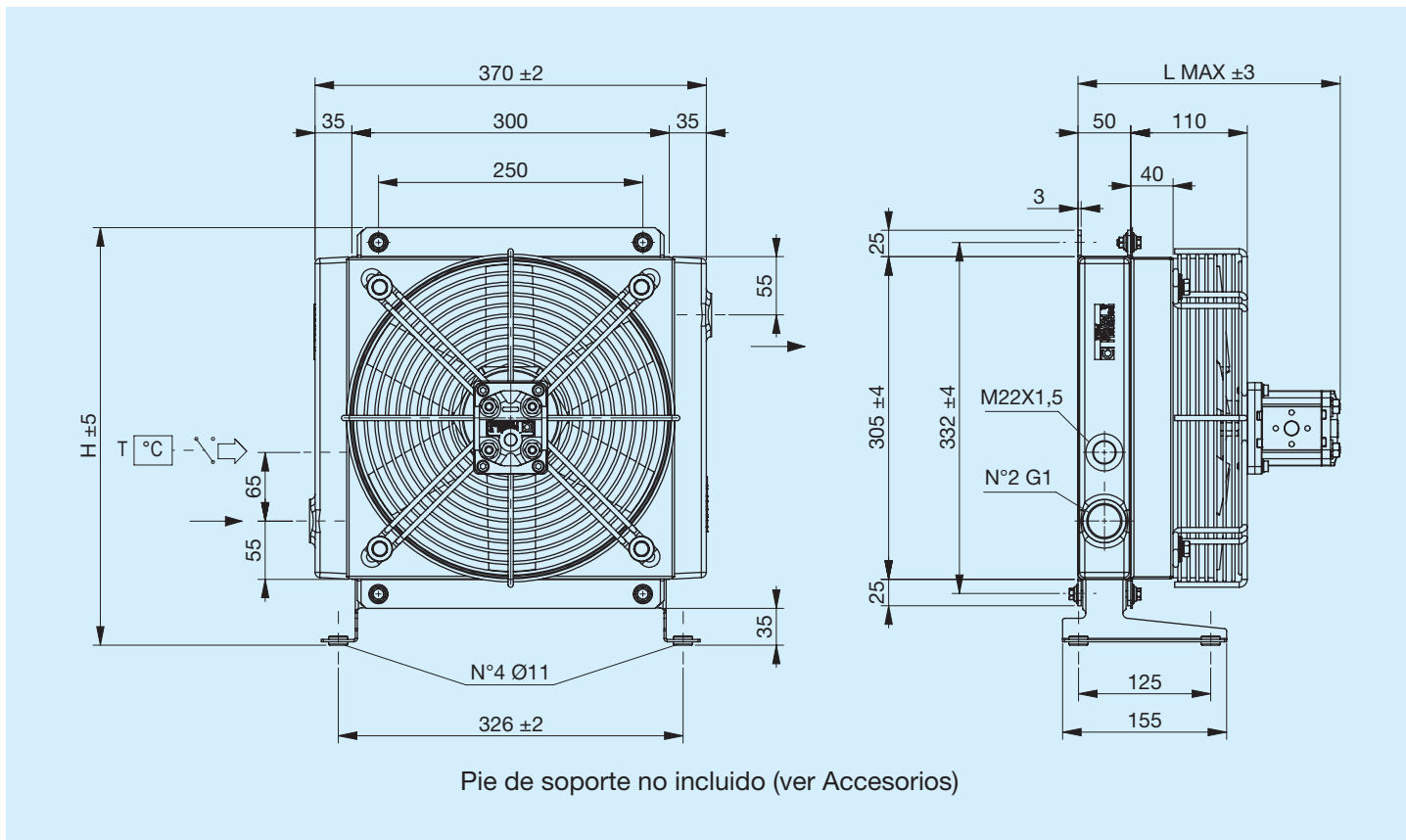


Pérdida de carga paso radiador



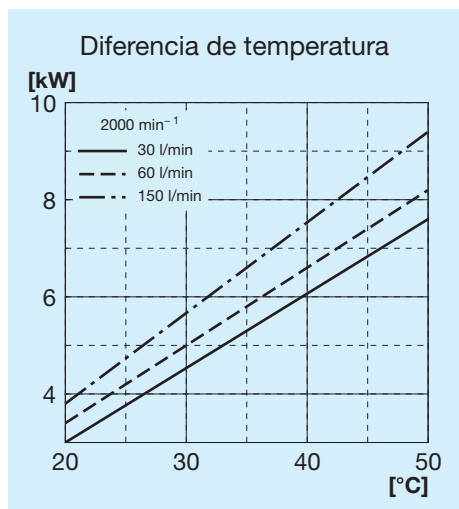
Leyenda

A25 ECO	Tipo de intercambiador
1E	1 Electroventilador
A	Aspirante
S	Soplante
230V	Tensión electroventilador
400V	Tensión electroventilador

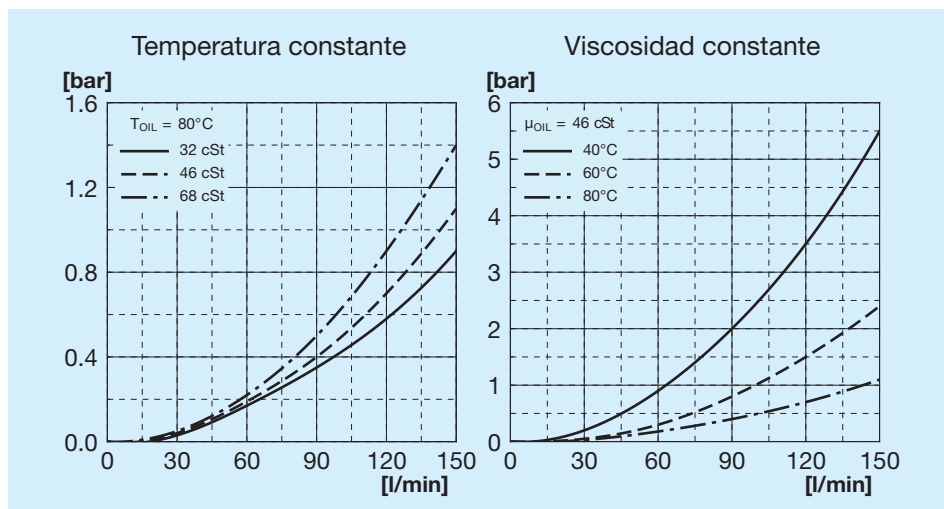


Código	Descripción	Ø Ventilador mm	Cilindra- da del motor cm3	L Máx. mm	H mm	Masa Kg	Capaci- dad l
FR634040009	A25 IA MOT.HIDR. GR1 ECO	290	6	250	395	10	2.3
FR634040010	A25 IS MOT.HIDR. GR1 ECO	290	6	250	395	10	2.3

Potencia térmica



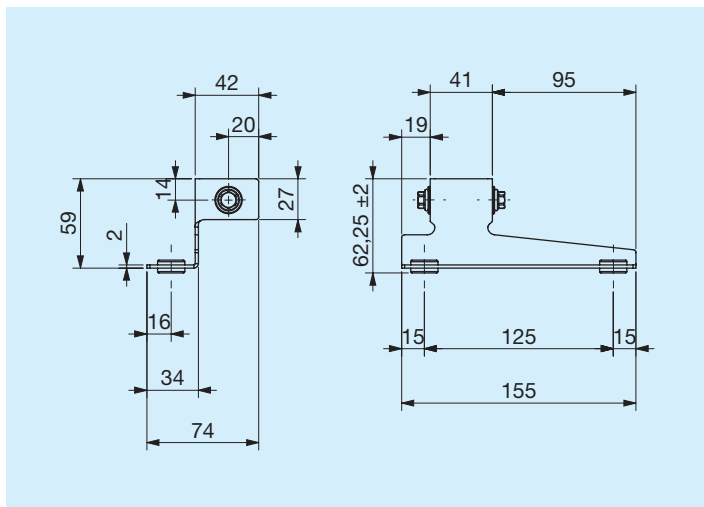
Pérdida de carga paso radiador



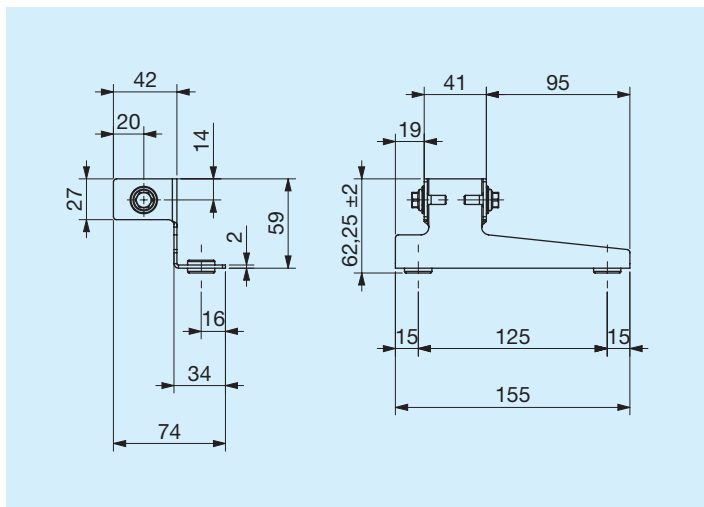
Leyenda

A25 ECO	Tipo de intercambiador
IA	Hidráulico Aspirante
IS	Hidráulico Soplante
PRED.	Con soporte motor
MOT. HIDR.	Con motor de soporte integrado
GR1	Grupo 1
GR2	Grupo 2

Pata de soporte izquierda

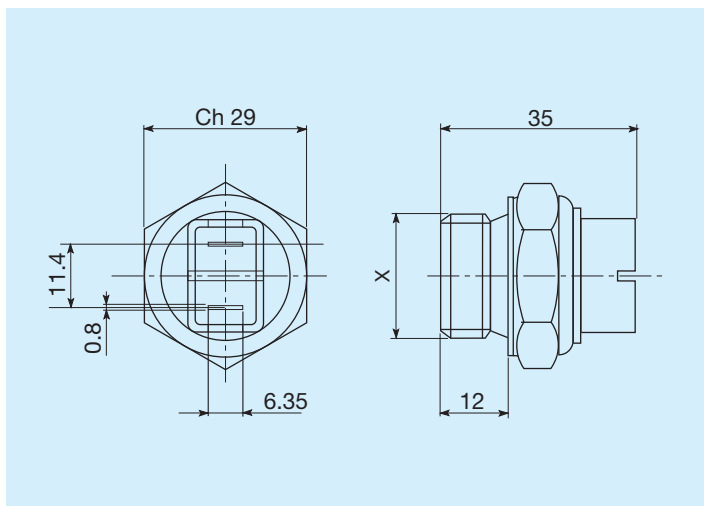


	Código
Pata de soporte izquierda	FR290000007R



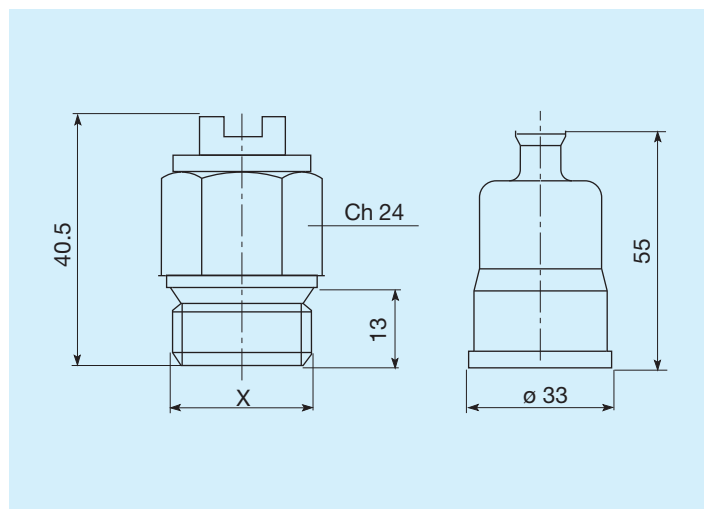
	Código
Pata de soporte derecha	FR290000008R

Termostatos



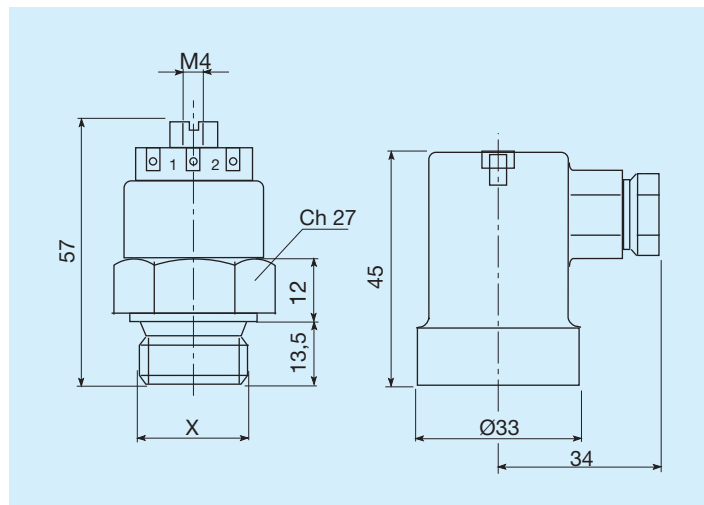
Temperaturas de intervención C°	Rosca	Código
45 - 35	M22x1,5	FR361104535R
60 - 50	M22x1,5	FR361106050R
80 - 70	M22x1,5	FR361108070R
82 - 68	M22x1,5	FR361108268R
85 - 76	M22x1,5	FR361108576R

Termostatos protegidos IP54



Temperaturas de intervención C°	Rosca	Código
45 - 35	M22x1,5	FR361124535R
50 - 40	M22x1,5	FR361125040R
60 - 50	M22x1,5	FR361126050R
70 - 60	M22x1,5	FR361127060R
80 - 70	M22x1,5	FR361128070R

Termostatos protegidos IP65



Temperaturas de intervención C°	Rosca	Código
45 - 35	M22x1,5	FR361154535R
47 - 36	M22x1,5	FR361155040R
60 - 50	M22x1,5	FR361156050R
80 - 70	M22x1,5	FR361158070R