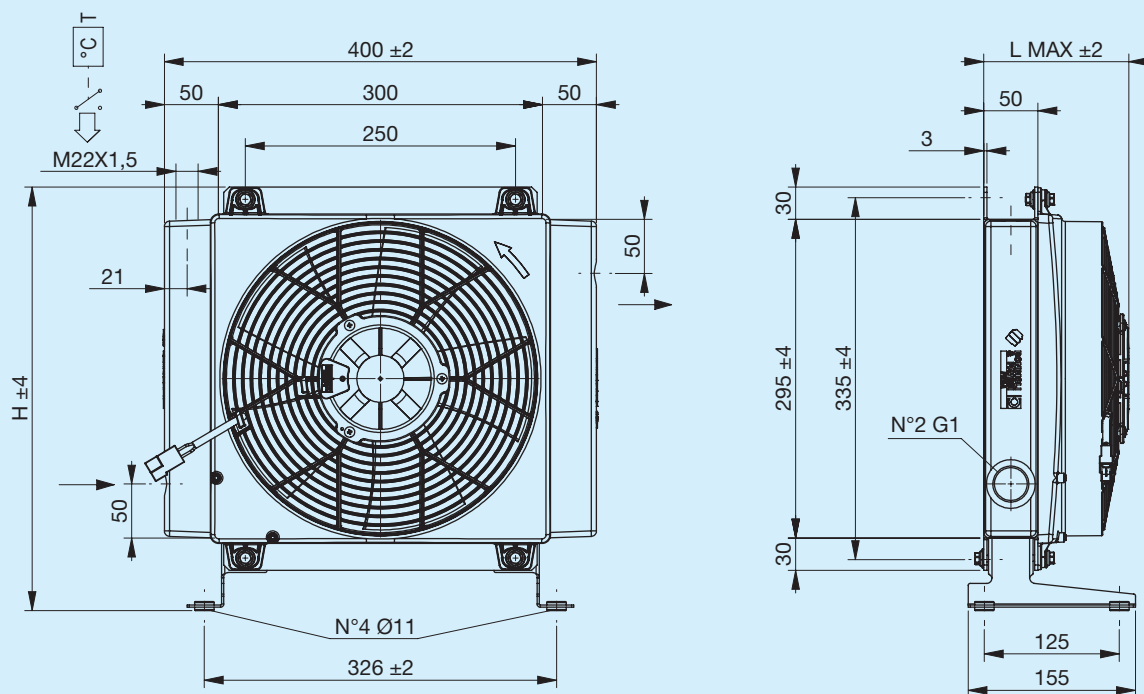


# A25 ECO



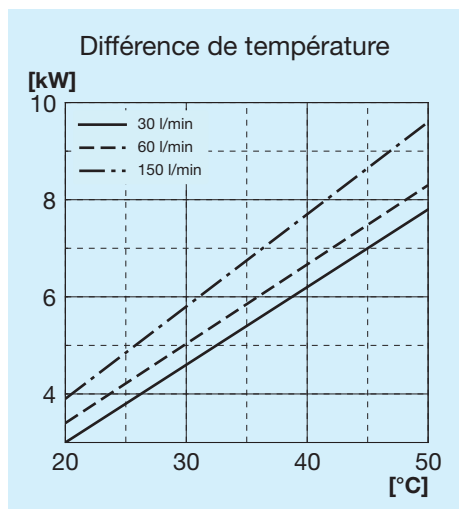
Avant toute utilisation, lire attentivement le document INSTRUCTIONS GÉNÉRALES  
D'UTILISATION DES ÉCHANGEURS DE CHALEUR



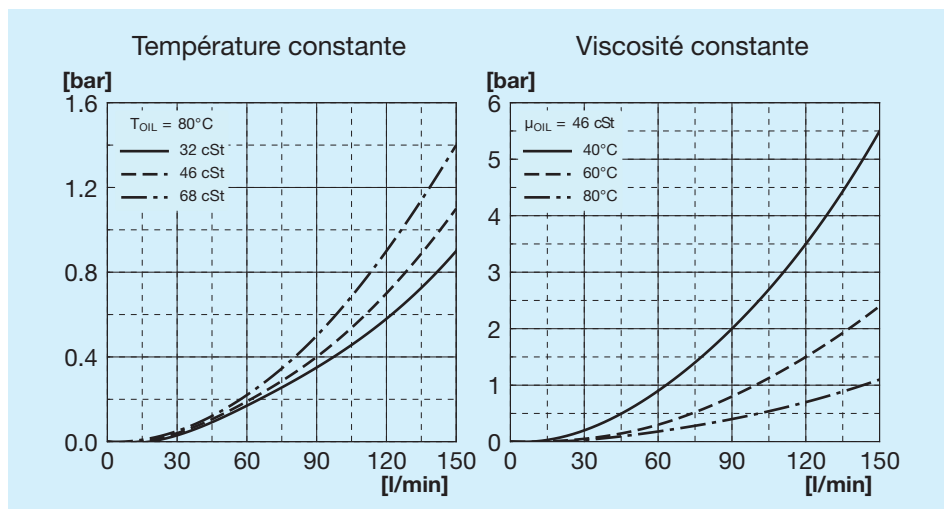
Pied de support non inclus (voir Accessoires)

| Code        | Description       | Ventila-<br>teur<br>mm | Débit<br>d'air<br>m³/h | Tension<br>V | Intensité<br>A | L Max<br>mm | H<br>mm | Poids<br>kg | Capacité<br>l |
|-------------|-------------------|------------------------|------------------------|--------------|----------------|-------------|---------|-------------|---------------|
| FR633040039 | A25 1EAP 12 V ECO | 280                    | 1570                   | 12           | 6,9            | 140         | 395     | 7           | 2,3           |
| FR633040040 | A25 1ESP 12 V ECO | 280                    | 1480                   | 12           | 6,3            | 140         | 395     | 7           | 2,3           |
| FR633040041 | A25 1EAP 24 V ECO | 280                    | 1580                   | 24           | 3,5            | 140         | 395     | 7           | 2,3           |
| FR633040042 | A25 1ESP 24 V ECO | 280                    | 1520                   | 24           | 3,3            | 140         | 395     | 7           | 2,3           |

## Puissance thermique

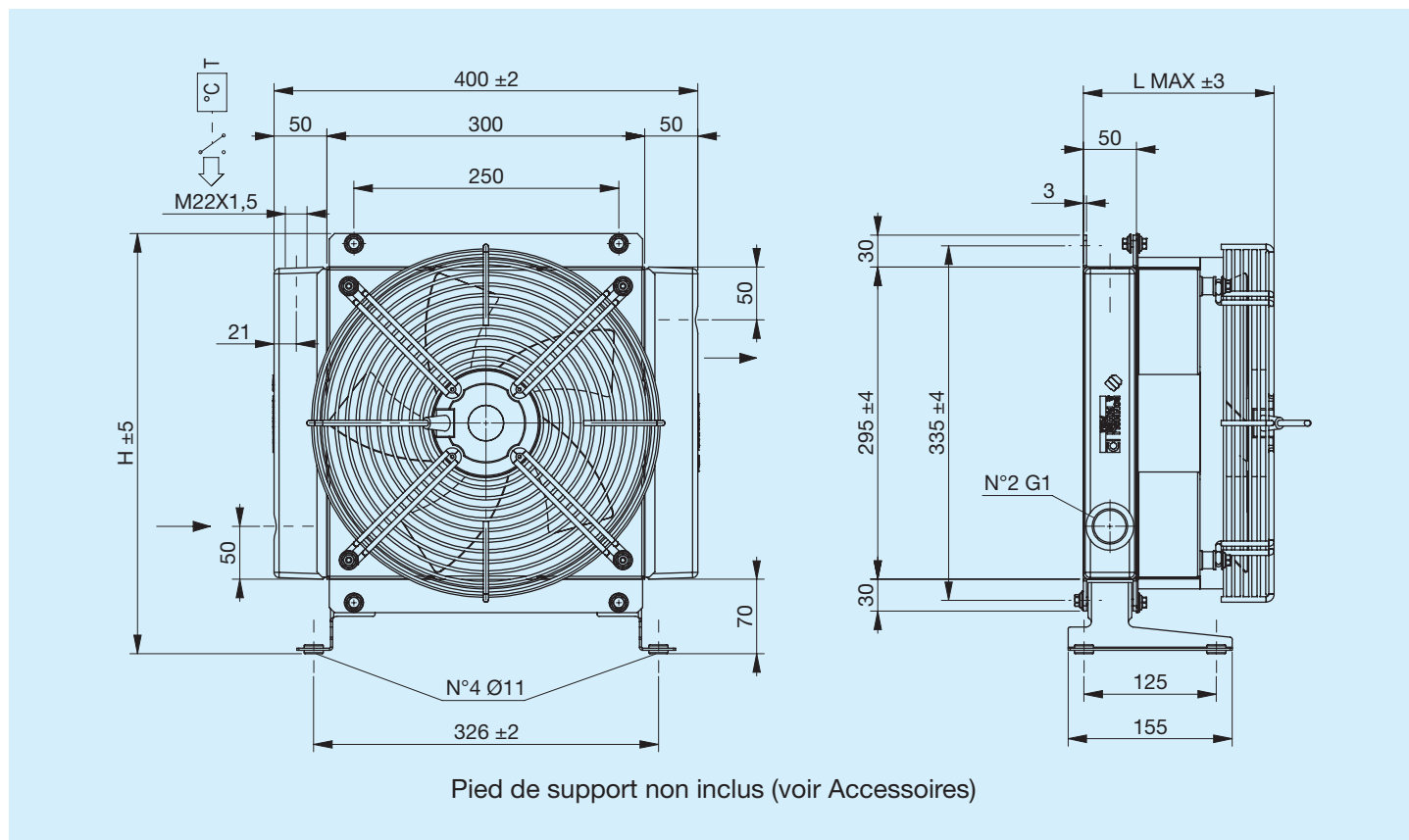


## Perte de charge au passage du radiateur



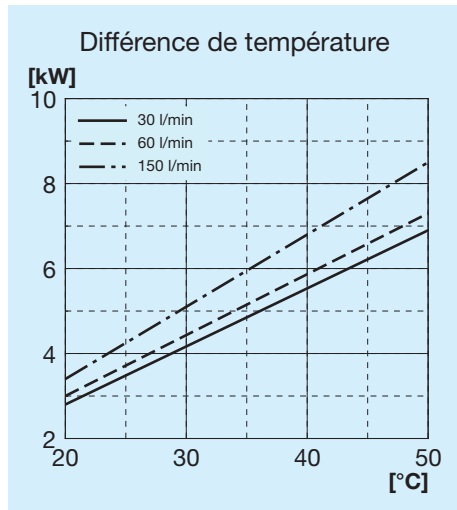
## Légende

|            |                                    |
|------------|------------------------------------|
| A25<br>ECO | Type d'échangeur                   |
| 1E         | 1 Électroventilateur               |
| A          | Aspirant                           |
| S          | Soufflant                          |
| AP         | Aspirant de grande puissance       |
| SP         | Soufflant de grande puissance      |
| AX         | Aspirant de très grande puissance  |
| SX         | Soufflant de très grande puissance |
| 12 V       | Tension de l'électroventilateur    |
| 24 V       | Tension de l'électroventilateur    |

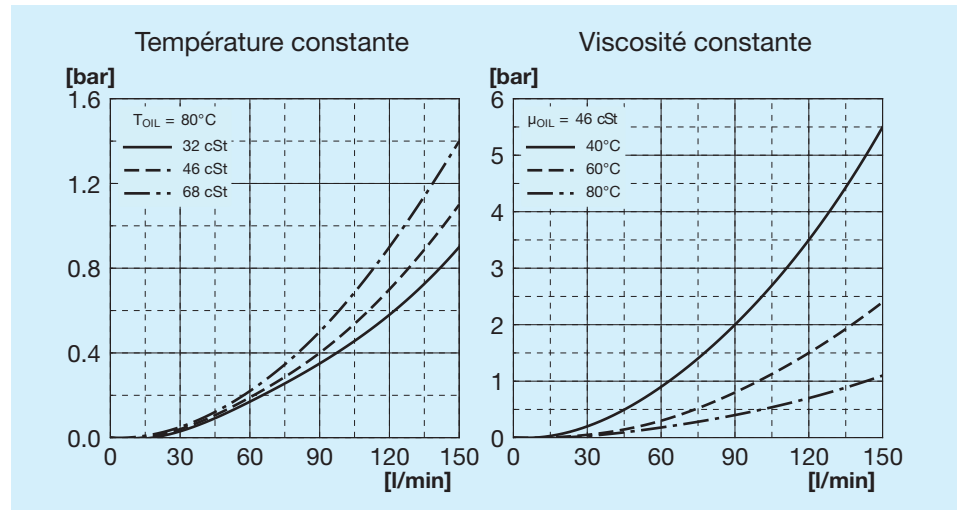


| Code        | Description       | Ø Ventilateur<br>mm | Puissance<br>W | Fréquence<br>Hz | Vitesse<br>min <sup>-1</sup> | Pro-tection<br>IP | L Max<br>mm | H<br>mm | Poids<br>kg | Capacité<br>l |
|-------------|-------------------|---------------------|----------------|-----------------|------------------------------|-------------------|-------------|---------|-------------|---------------|
| FR633040043 | A25 1EA 230 V ECO | 300                 | 350            | 50<br>60        | 2600<br>2850                 | 44                | 180         | 395     | 7           | 2,3           |
| FR633040044 | A25 1ES 230 V ECO | 300                 | 350            | 50<br>60        | 2600<br>2850                 | 44                | 180         | 395     | 7           | 2,3           |
| FR633040023 | A25 1EA 400 V ECO | 300                 | 350            | 50<br>60        | 2700<br>3000                 | 44                | 180         | 395     | 7           | 2,3           |

## Puissance thermique

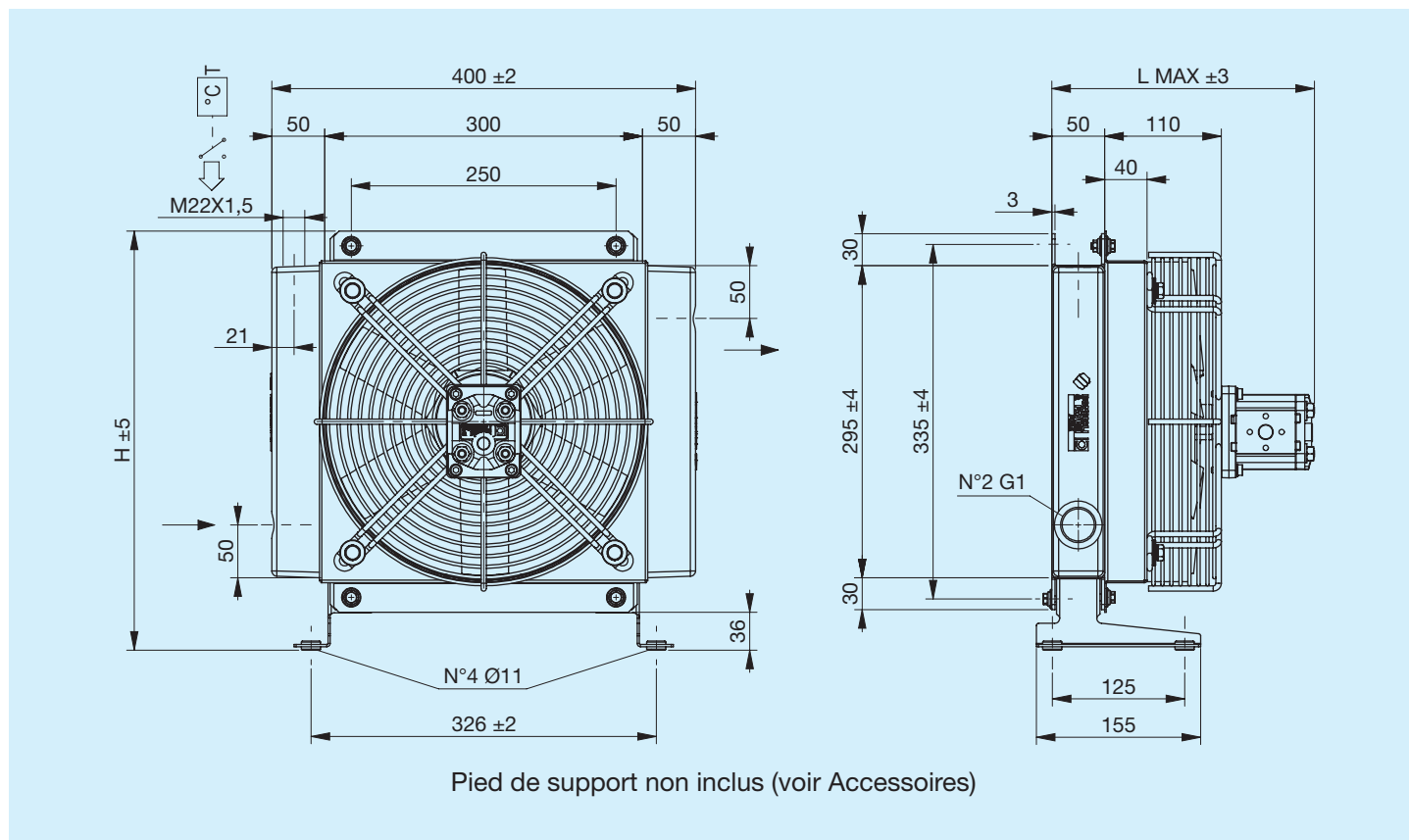


## Perte de charge au passage du radiateur



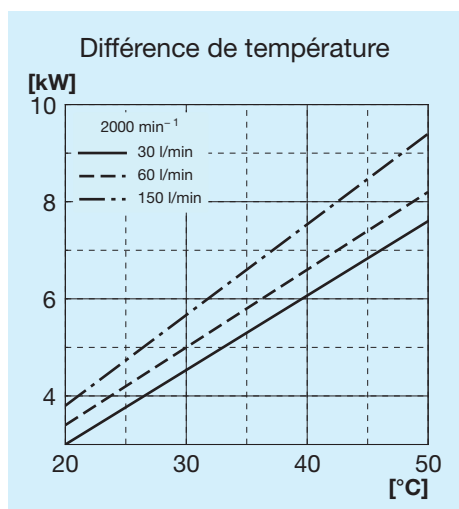
## Légende

|            |                                 |
|------------|---------------------------------|
| A25<br>ECO | Type d'échangeur                |
| 1E         | 1 Électroventilateur            |
| A          | Aspirant                        |
| S          | Soufflant                       |
| 230 V      | Tension de l'électroventilateur |
| 400 V      | Tension de l'électroventilateur |

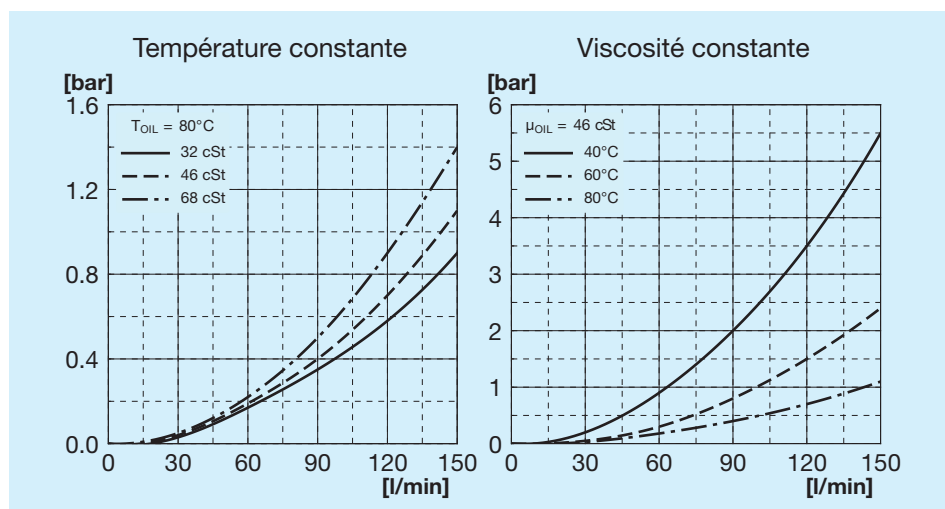


| Code        | Description               | Ø Ventilateur<br>mm | Cylindrée du moteur<br>cm <sup>3</sup> /h | L Max<br>mm | H<br>mm | Poids<br>kg | Capacité<br>l |
|-------------|---------------------------|---------------------|---|-------------|---------|-------------|---------------|
| FR634040009 | A25 IA MOT.HYDRO. GR1 ECO | 290                 | 6   | 250         | 395     | 10          | 2.3           |
| FR634040010 | A25 IS MOT.HYDRO. GR1 ECO | 290                 | 6   | 250         | 395     | 10          | 2.3           |

## Puissance thermique



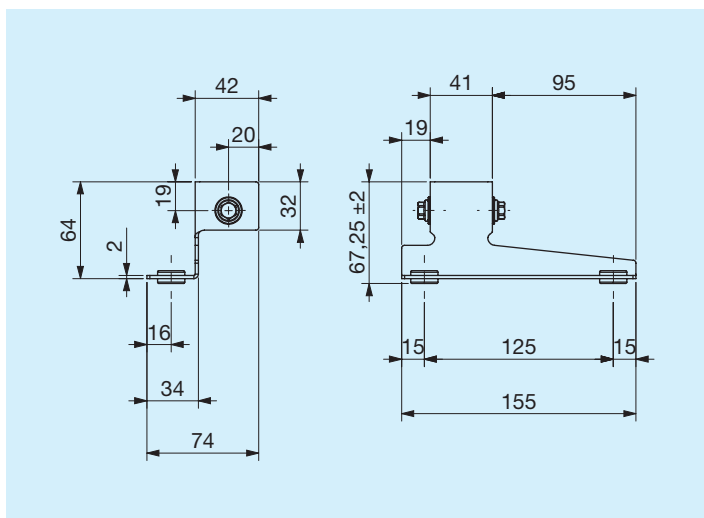
## Perte de charge au passage du radiateur



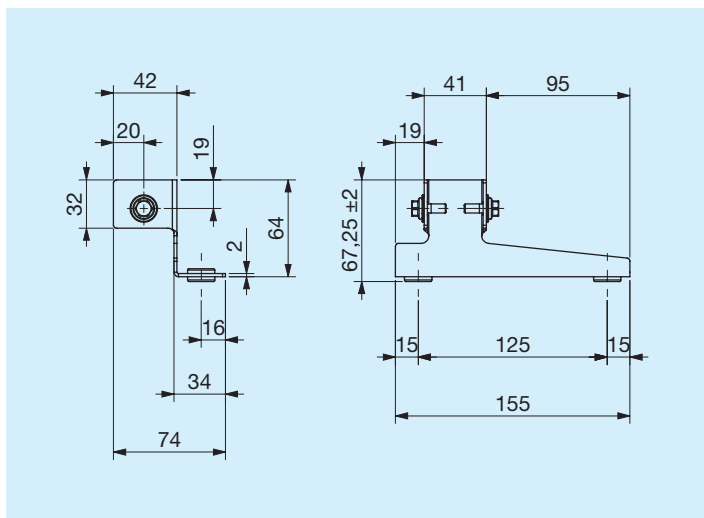
## Légende

|                |                               |
|----------------|-------------------------------|
| A25 ECO        | Type d'échangeur              |
| IA             | Hydraulique Aspirant          |
| IS             | Hydraulique Soufflant         |
| PRÉDISPOSITION | Avec support moteur           |
| MOT.HYDRO.     | Avec moteur à support intégré |
| GR1            | Groupe 1                      |
| GR2            | Groupe 2                      |

## Pied de support gauche

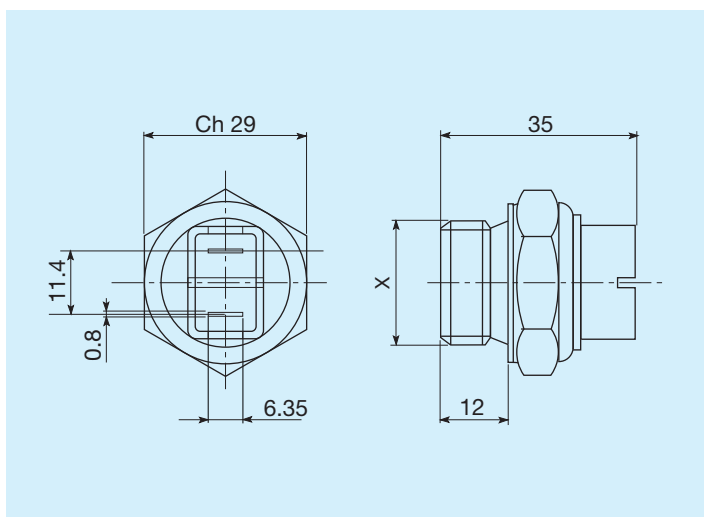


|                        | Code         |
|------------------------|--------------|
| Pied de support gauche | FR290000007R |



|                       | Code         |
|-----------------------|--------------|
| Pied de support droit | FR290000008R |

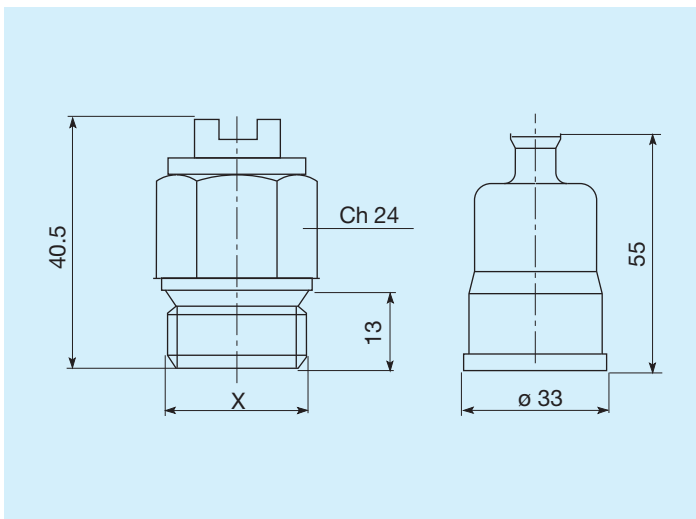
## Thermostats



| Températures d'intervention C° | Filetage | Code         |
|--------------------------------|----------|--------------|
| 45 - 35                        | M22x1,5  | FR361104535R |
| 60 - 50                        | M22x1,5  | FR361106050R |
| 80 - 70                        | M22x1,5  | FR361108070R |
| 82 - 68                        | M22x1,5  | FR361108268R |
| 85 - 76                        | M22x1,5  | FR361108576R |

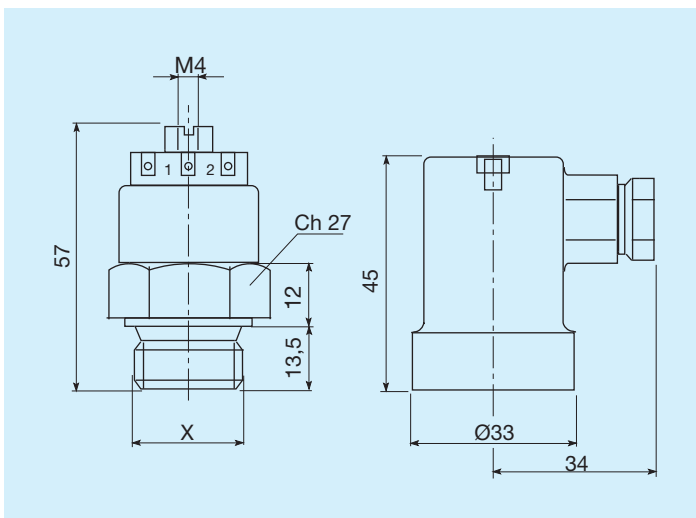


## Thermostats protégés IP54



| Températures d'intervention C° | Filetage | Code         |
|--------------------------------|----------|--------------|
| 45 - 35                        | M22x1,5  | FR361124535R |
| 50 - 40                        | M22x1,5  | FR361125040R |
| 60 - 50                        | M22x1,5  | FR361126050R |
| 70 - 60                        | M22x1,5  | FR361127060R |
| 80 - 70                        | M22x1,5  | FR361128070R |

## Thermostats protégés IP65



| Températures d'intervention C° | Filetage | Code         |
|--------------------------------|----------|--------------|
| 45 - 35                        | M22x1,5  | FR361154535R |
| 47 - 36                        | M22x1,5  | FR361155040R |
| 60 - 50                        | M22x1,5  | FR361156050R |
| 80 - 70                        | M22x1,5  | FR361158070R |