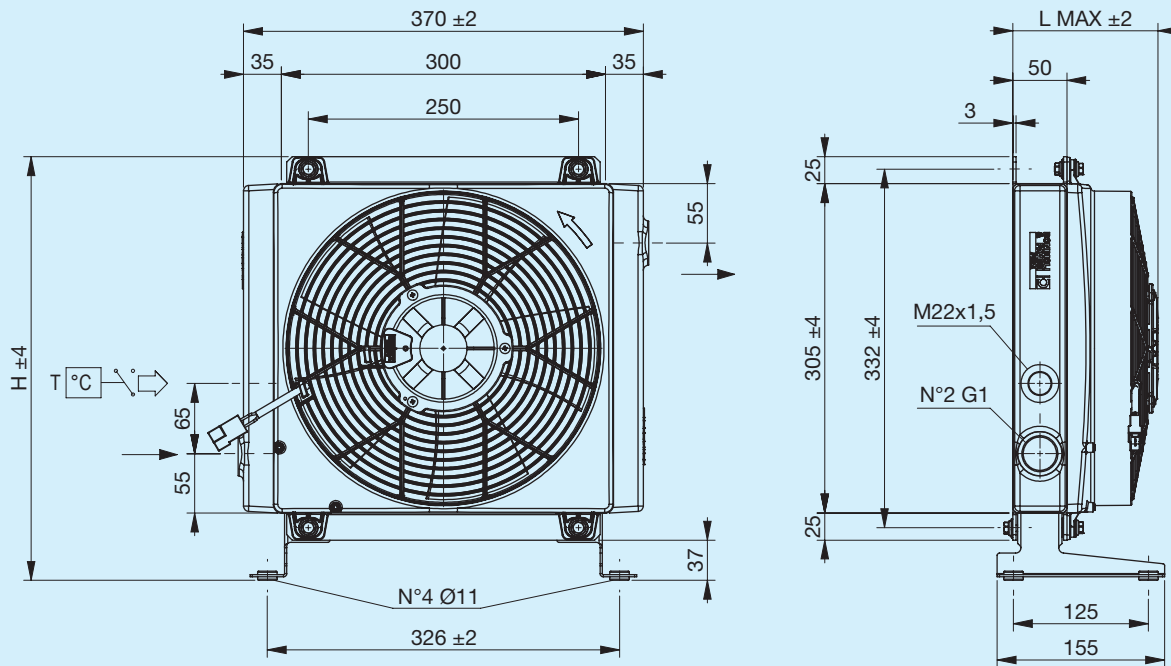


# A25 ECO



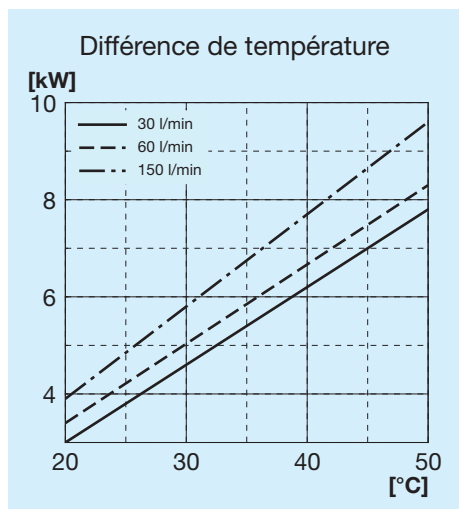
Avant toute utilisation, lire attentivement le document INSTRUCTIONS GÉNÉRALES  
D'UTILISATION DES ÉCHANGEURS DE CHALEUR



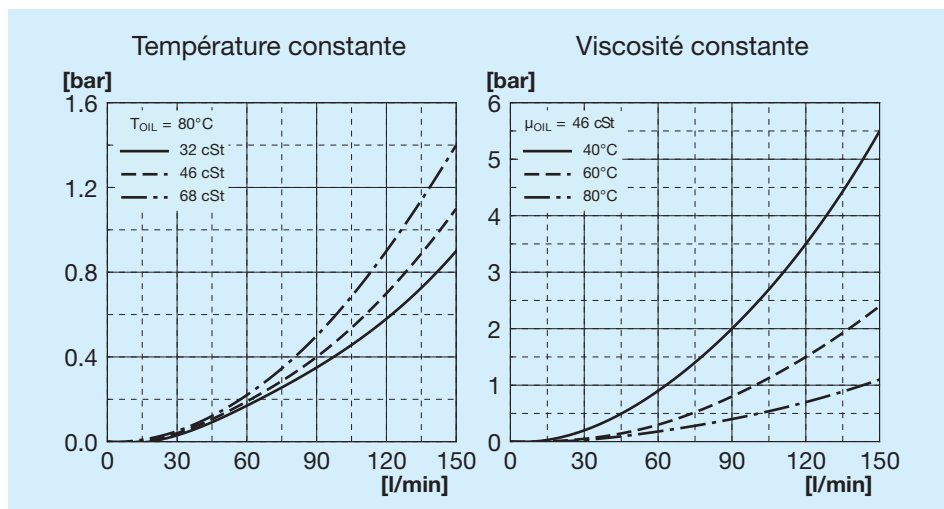
Pied de support non inclus (voir Accessoires)

Code	Description	Ventila- teur mm	Débit d'air m <sup>3</sup> /h	Tension V	Intensité A	L Max mm	H mm	Poids kg	Capacité l
FR633040039	A25 1EAP 12 V ECO	280	1570	12	6,9	140	395	7	2,3
FR633040040	A25 1ESP 12 V ECO	280	1480	12	6,3	140	395	7	2,3
FR633040041	A25 1EAP 24 V ECO	280	1580	24	3,5	140	395	7	2,3
FR633040042	A25 1ESP 24 V ECO	280	1520	24	3,3	140	395	7	2,3

## Puissance thermique

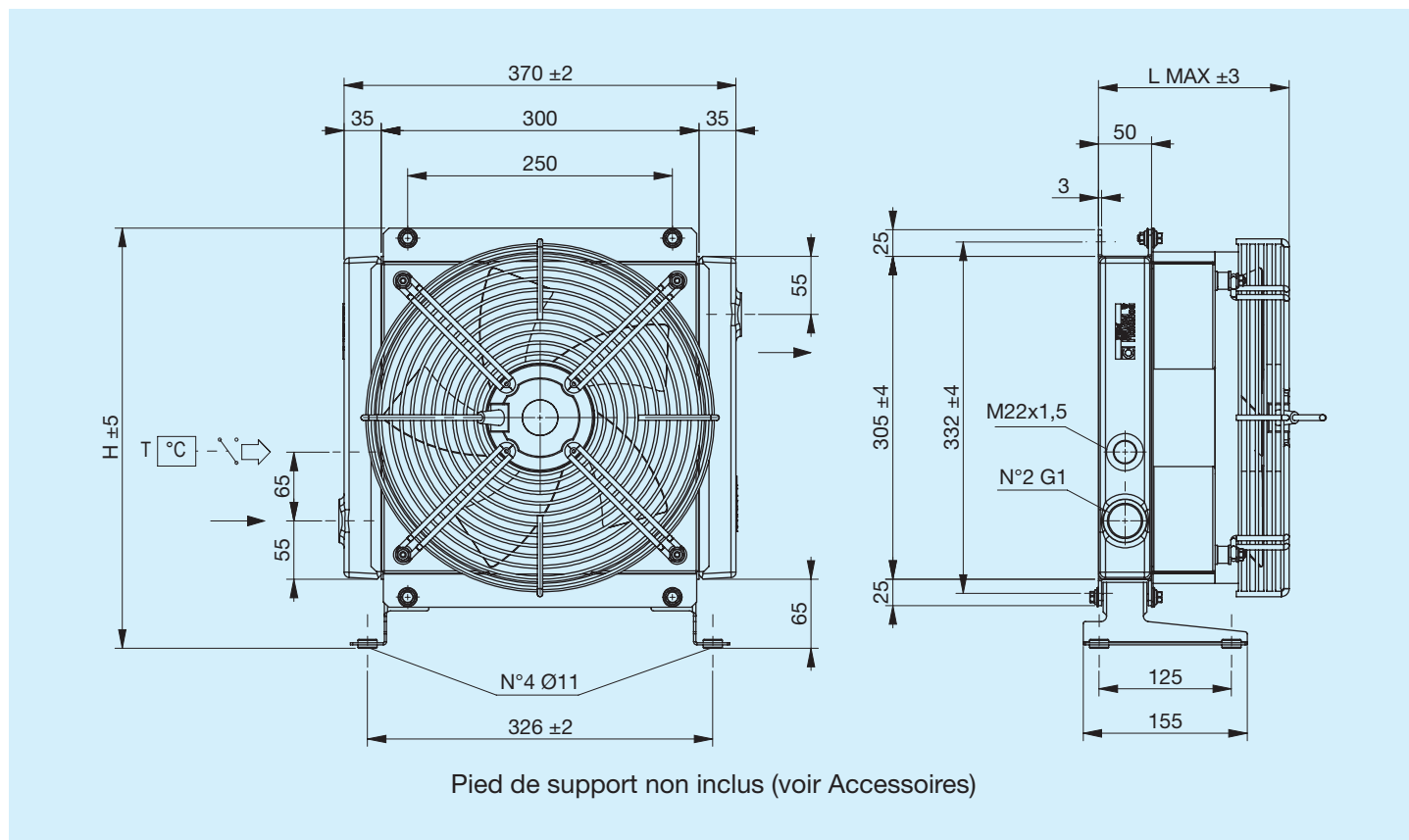


## Perte de charge au passage du radiateur



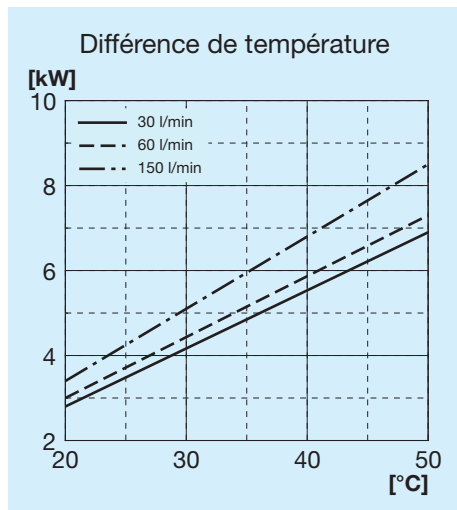
## Légende

A25 ECO	Type d'échangeur
1E	1 Électroventilateur
A	Aspirant
S	Soufflant
AP	Aspirant de grande puissance
SP	Soufflant de grande puissance
AX	Aspirant de très grande puissance
SX	Soufflant de très grande puissance
12 V	Tension de l'électroventilateur
24 V	Tension de l'électroventilateur

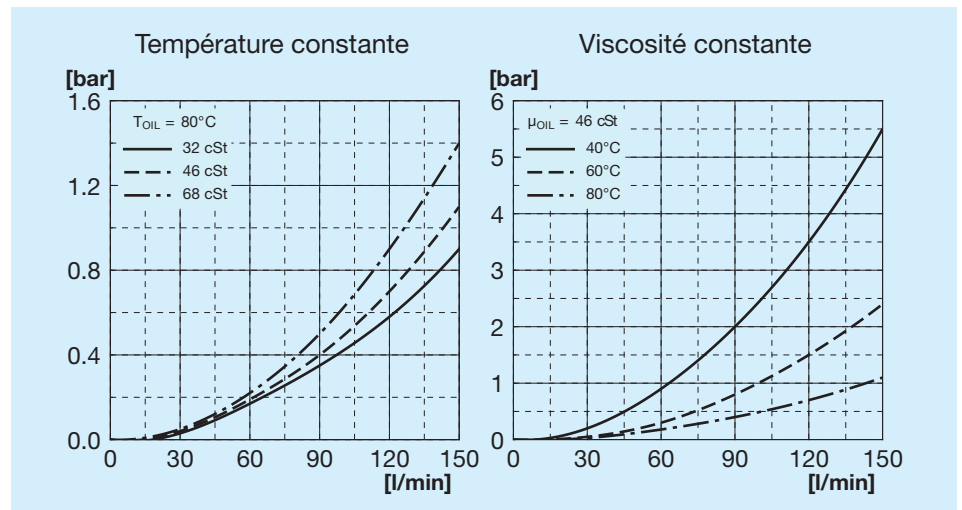


Code	Description	Ø Ventilateur mm	Puissance W	Fréquence Hz	Vitesse min <sup>-1</sup>	Pro-tection IP	L Max mm	H mm	Poids kg	Capacité l
FR633040043	A25 1EA 230 V ECO	300	350	50 60	2600 2850	44	180	395	7	2,3
FR633040044	A25 1ES 230 V ECO	300	350	50 60	2600 2850	44	180	395	7	2,3
FR633040023	A25 1EA 400 V ECO	300	350	50 60	2700 3000	44	180	395	7	2,3

## Puissance thermique

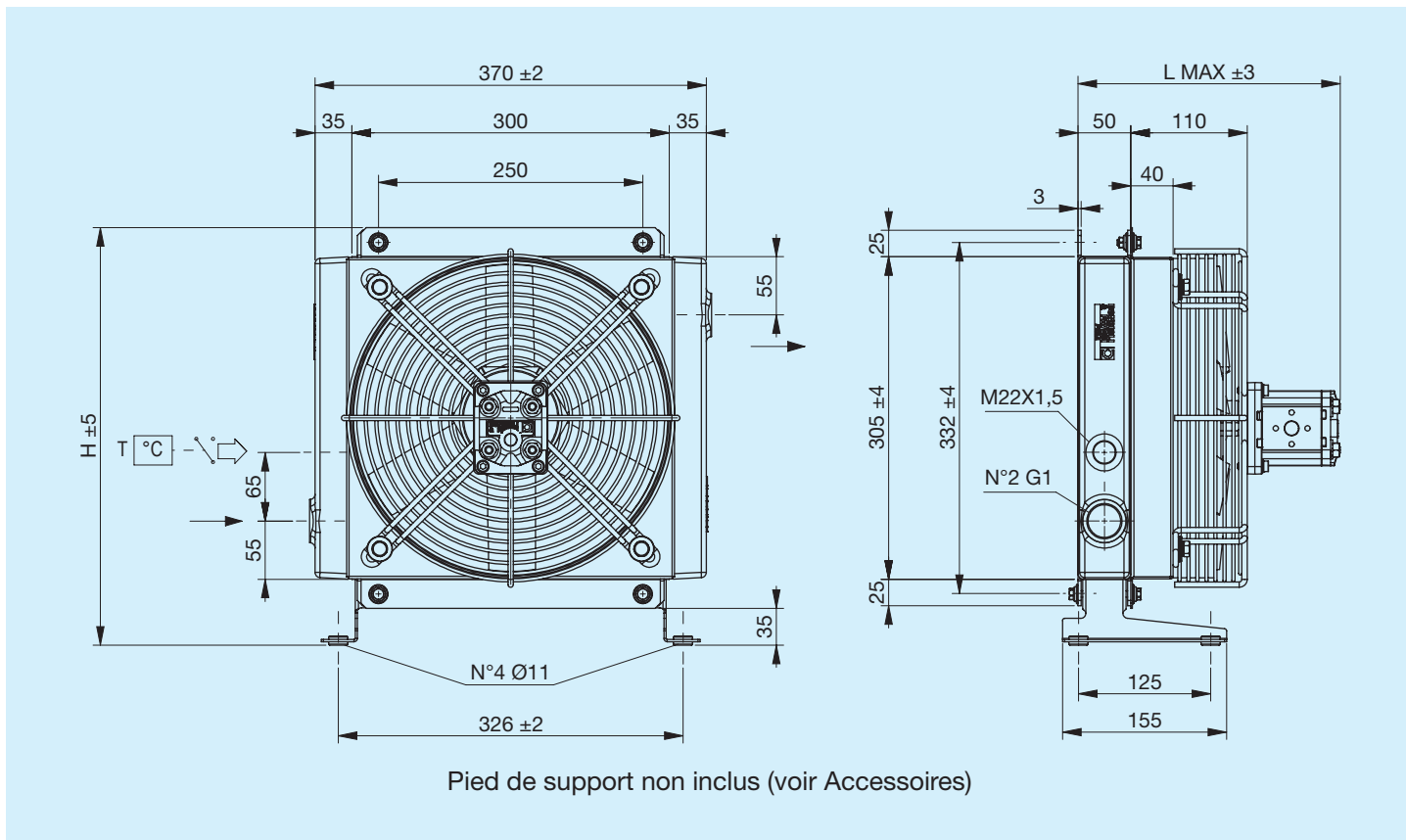


## Perte de charge au passage du radiateur



## Légende

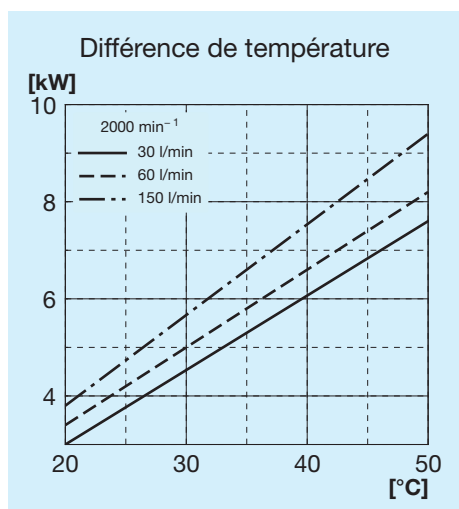
A25 ECO	Type d'échangeur
1E	1 Électroventilateur
A	Aspirant
S	Soufflant
230 V	Tension de l'électroventilateur
400 V	Tension de l'électroventilateur



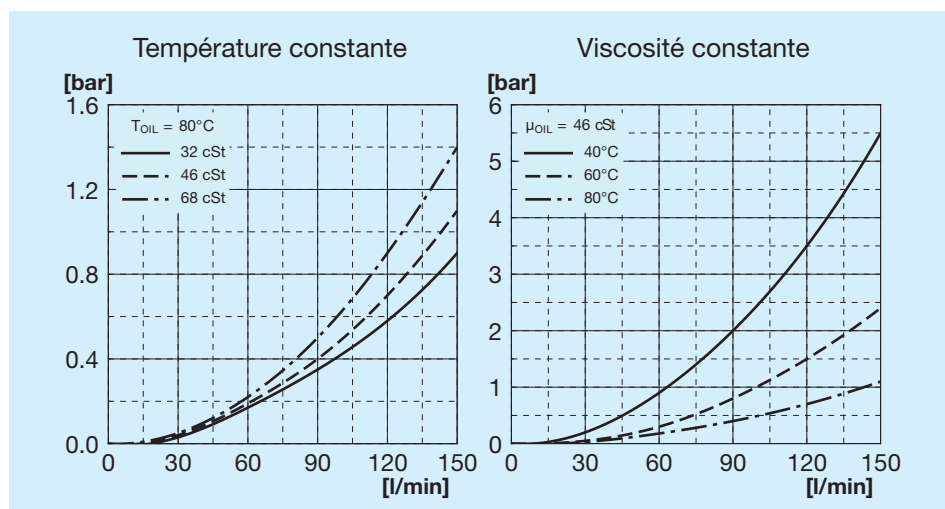
Pied de support non inclus (voir Accessoires)

Code	Description	Ø Ventilateur mm	Cylindrée du moteur cm <sup>3</sup>	L Max mm	H mm	Poids kg	Capacité l
FR634040009	A25 IA MOT.HYDRO. GR1 ECO	290	6	250	395	10	2.3
FR634040010	A25 IS MOT.HYDRO. GR1 ECO	290	6	250	395	10	2.3

## Puissance thermique



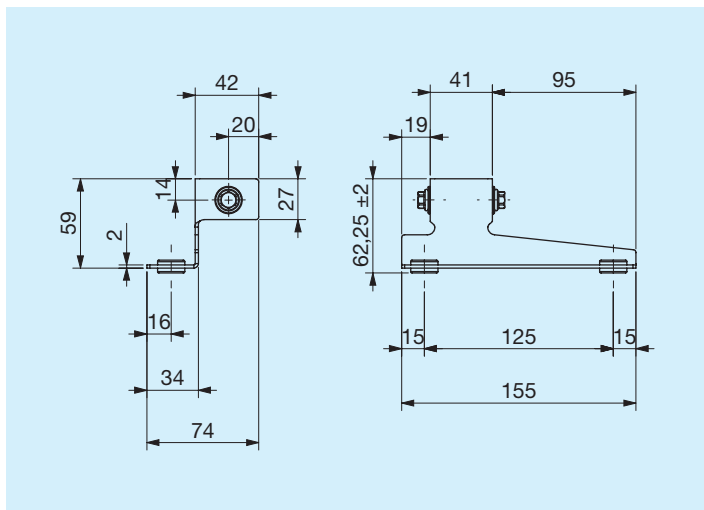
## Perte de charge au passage du radiateur



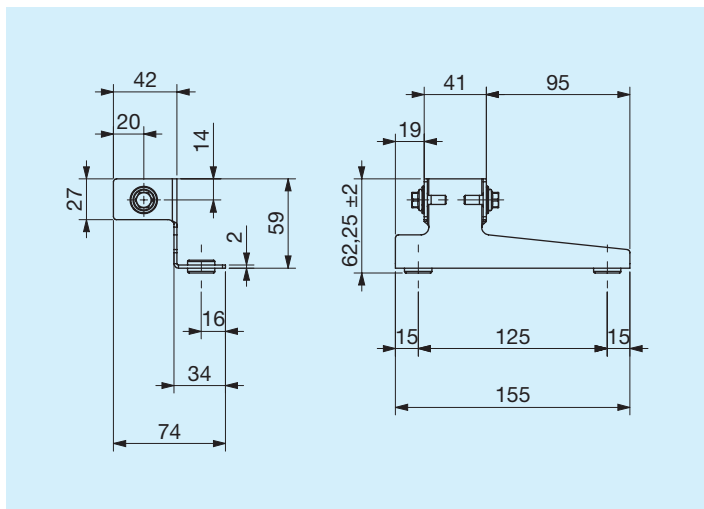
## Légende

A25 ECO	Type d'échangeur
IA	Hydraulique Aspirant
IS	Hydraulique Soufflant
PRÉDISPOSITION	Avec support moteur
MOT.HYDRO.	Avec moteur à support intégré
GR1	Groupe 1
GR2	Groupe 2

## Pied de support gauche

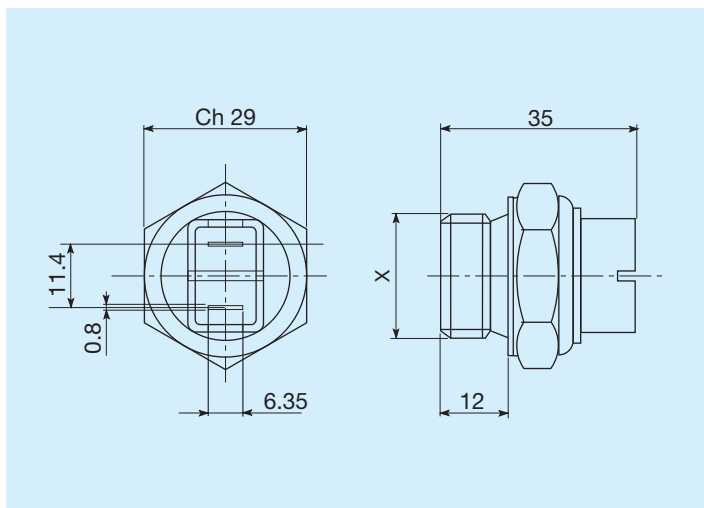


	Code
Pied de support gauche	FR290000007R



	Code
Pied de support droit	FR290000008R

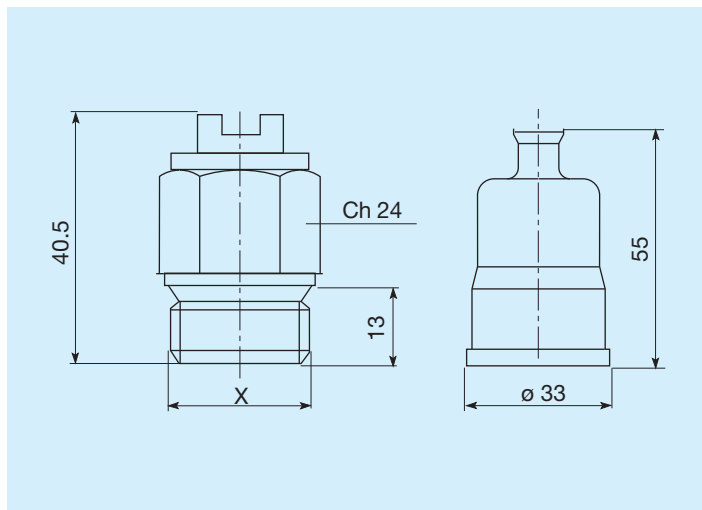
## Thermostats



Températures d'intervention C°	Filetage	Code
45 - 35	M22x1,5	FR361104535R
60 - 50	M22x1,5	FR361106050R
80 - 70	M22x1,5	FR361108070R
82 - 68	M22x1,5	FR361108268R
85 - 76	M22x1,5	FR361108576R

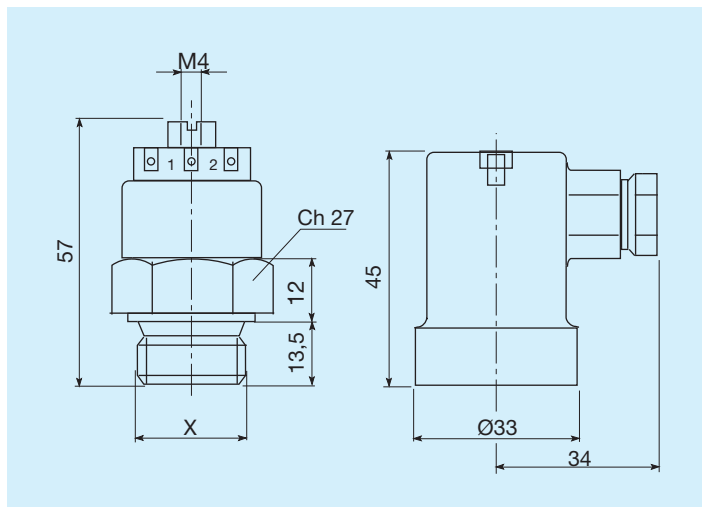


## Thermostats protégés IP54



Températures d'intervention C°	Filetage	Code
45 - 35	M22x1,5	FR361124535R
50 - 40	M22x1,5	FR361125040R
60 - 50	M22x1,5	FR361126050R
70 - 60	M22x1,5	FR361127060R
80 - 70	M22x1,5	FR361128070R

## Thermostats protégés IP65



Températures d'intervention C°	Filetage	Code
45 - 35	M22x1,5	FR361154535R
47 - 36	M22x1,5	FR361155040R
60 - 50	M22x1,5	FR361156050R
80 - 70	M22x1,5	FR361158070R