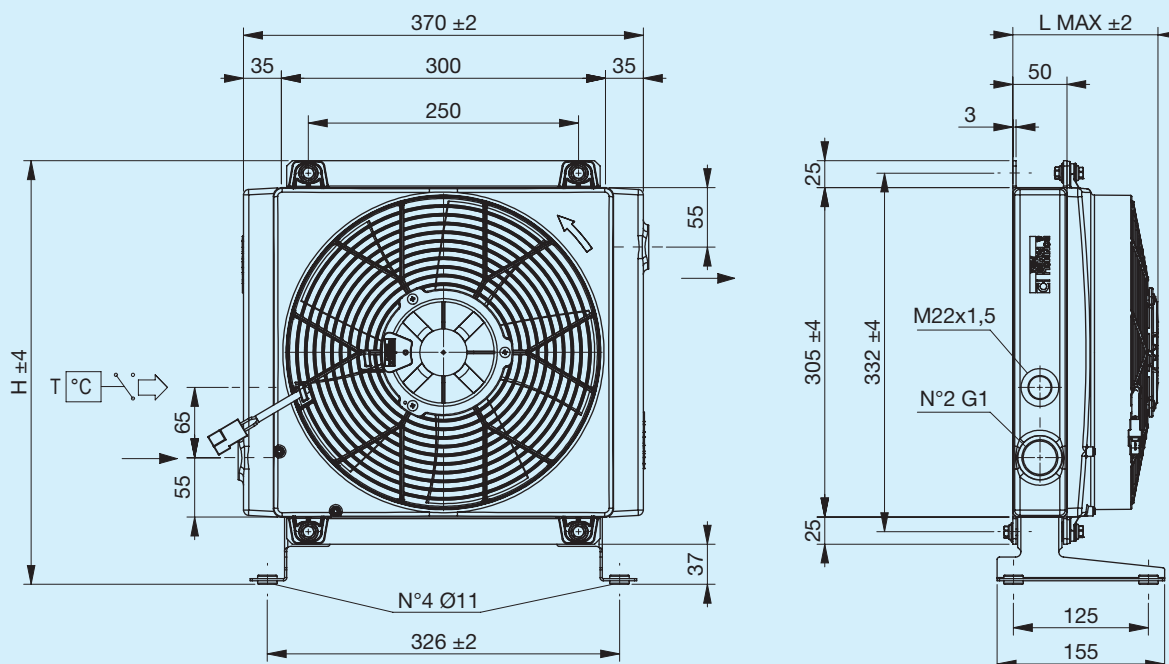


A25 ECO



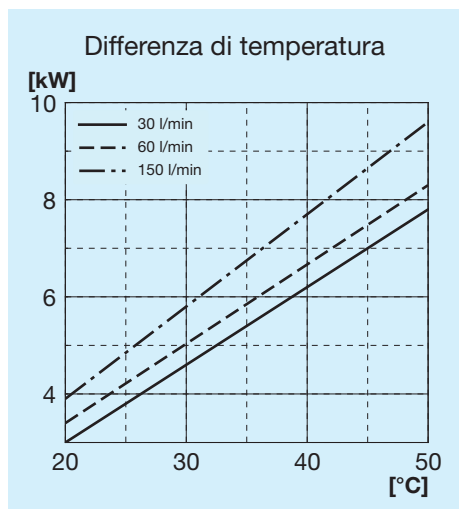
Prima di iniziare l'utilizzo leggere attentamente il documento ISTRUZIONI GENERALI D'IMPIEGO PER SCAMBIATORI DI CALORE



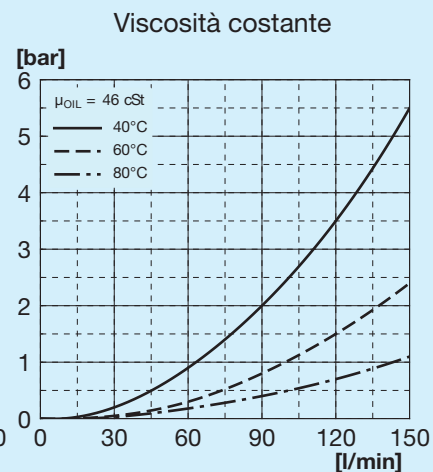
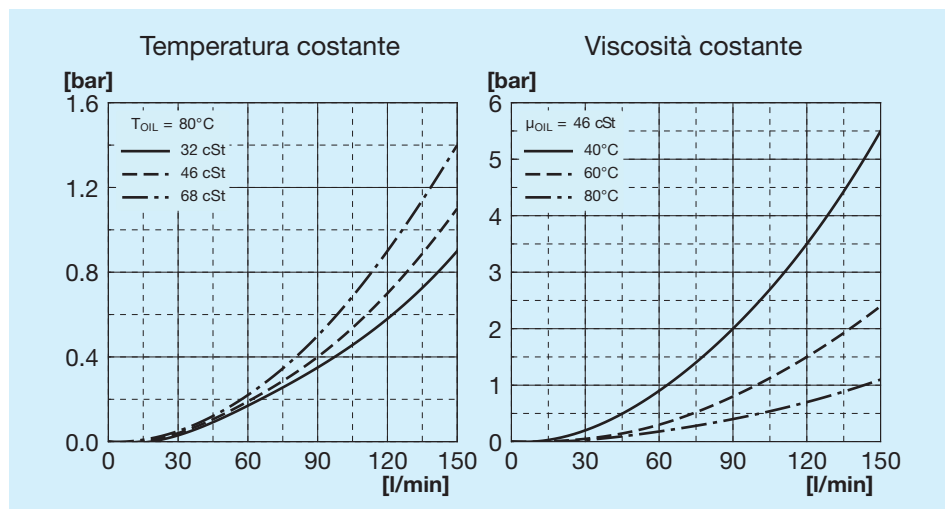
Piede di supporto non incluso (vedi Accessori)

Codice	Descrizione	Ventola mm	Portata aria m^3/h	Tensione V	Corrente A	L Max mm	H mm	Massa Kg	Capacità l
FR633040039	A25 1EAP 12V ECO	280	1570	12	6,9	140	395	7	2,3
FR633040040	A25 1ESP 12V ECO	280	1480	12	6,3	140	395	7	2,3
FR633040041	A25 1EAP 24V ECO	280	1580	24	3,5	140	395	7	2,3
FR633040042	A25 1ESP 24V ECO	280	1520	24	3,3	140	395	7	2,3

Potenza termica

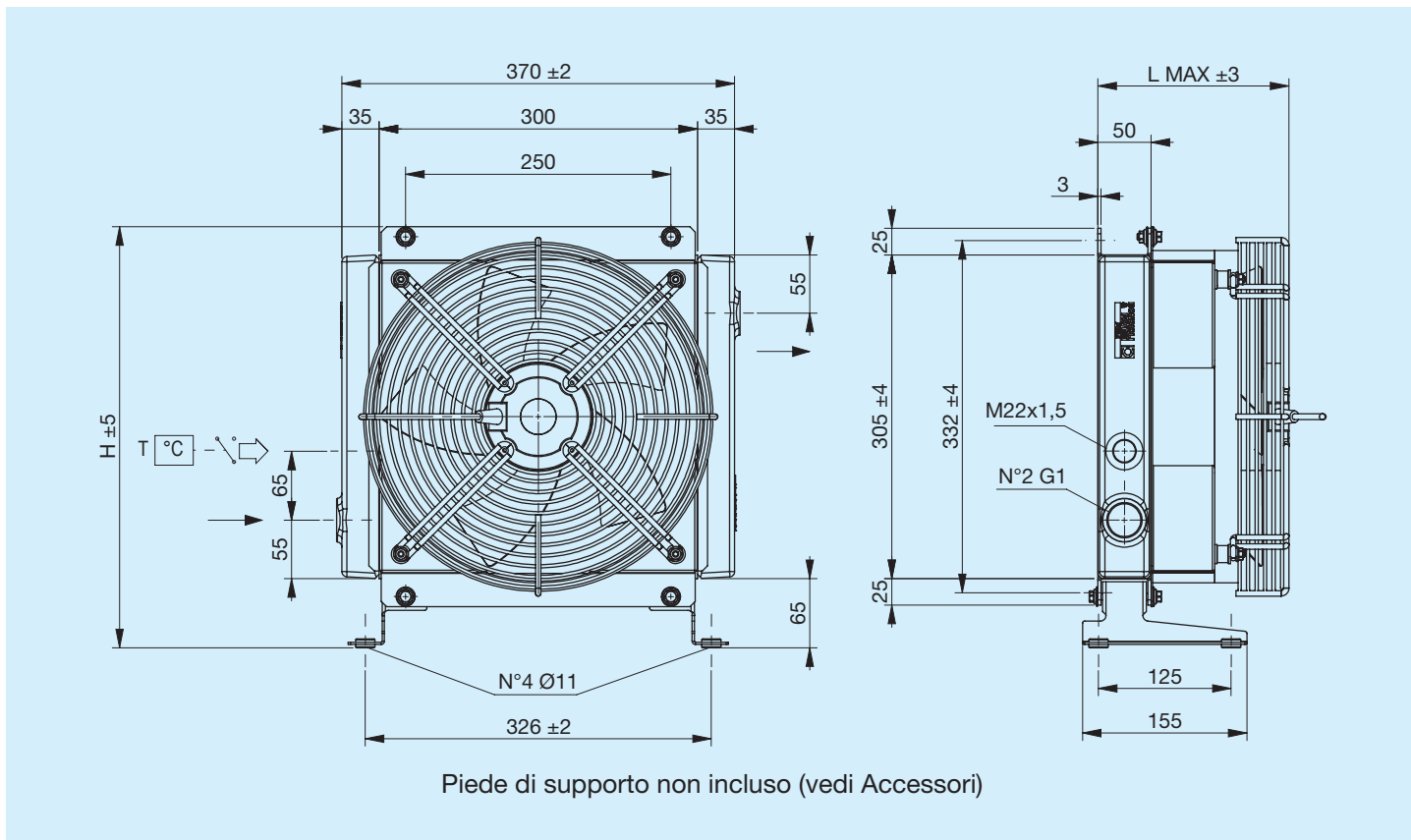


Perdita di carico passaggio radiatore



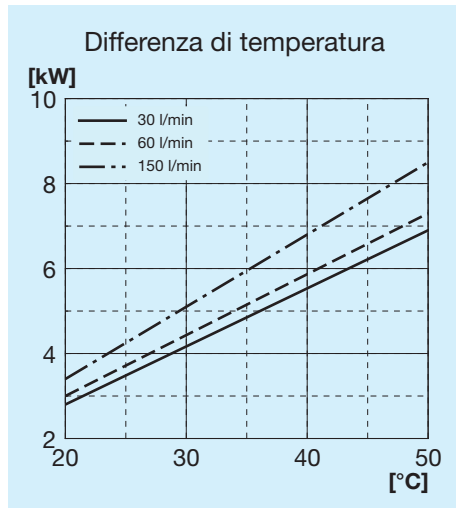
Legenda

A25 ECO	Tipo di scambiatore
1E	1 Elettroventola
A	Aspirante
S	Soffiante
AP	Aspirante potenziato
SP	Soffiante potenziato
AX	Aspirante superpotenziato
SX	Soffiante superpotenziato
12V	Tensione elettroventola
24V	Tensione elettroventola

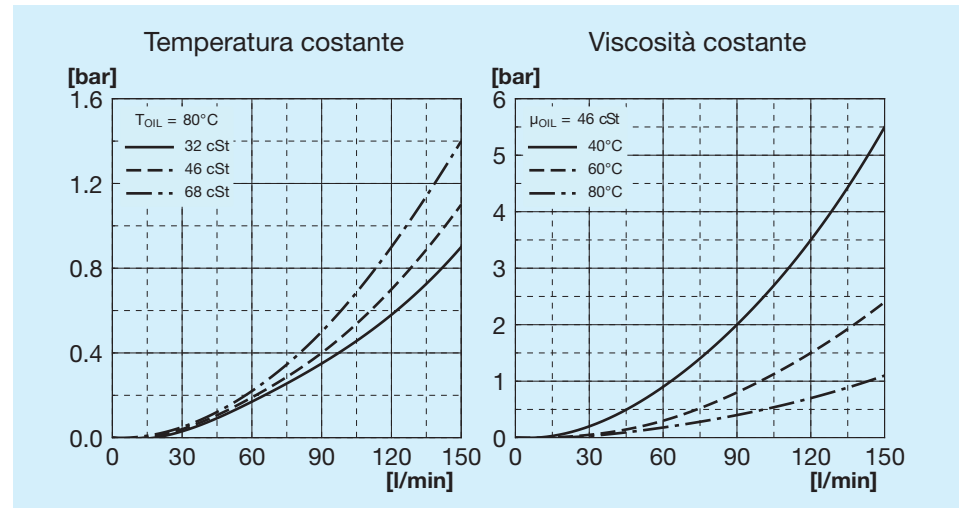


Codice	Descrizione	Ø Ven- tola mm	Potenza W	Frequen- za Hz	Velocità min ⁻¹	Protezio- ne IP	L Max mm	H mm	Massa Kg	Capacità l
FR633040043	A25 1EA 230V ECO	300	350	50 60	2600 2850	44	180	395	7	2,3
FR633040044	A25 1ES 230V ECO	300	350	50 60	2600 2850	44	180	395	7	2,3
FR633040023	A25 1EA 400V ECO	300	350	50 60	2700 3000	44	180	395	7	2,3

Potenza termica

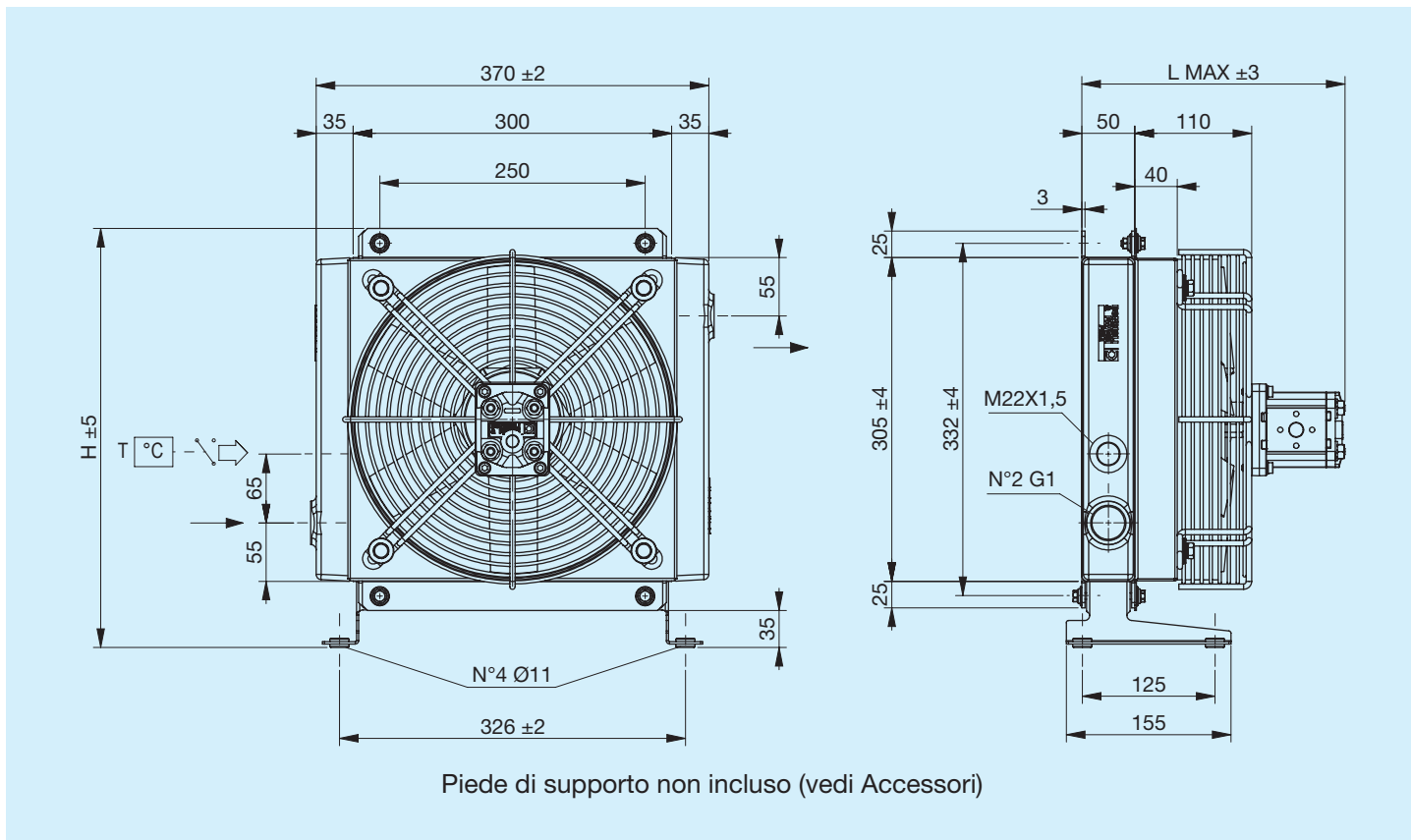


Perdita di carico passaggio radiatore



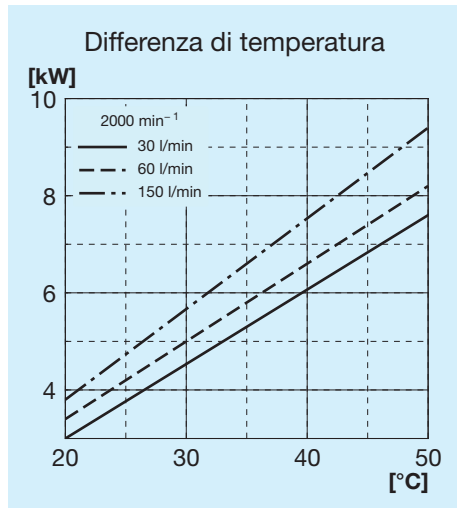
Legenda

A25 ECO	Tipo di scambiatore
1E	1 Elettroventola
A	Aspirante
S	Soffiante
230V	Tensione elettroventola
400V	Tensione elettroventola

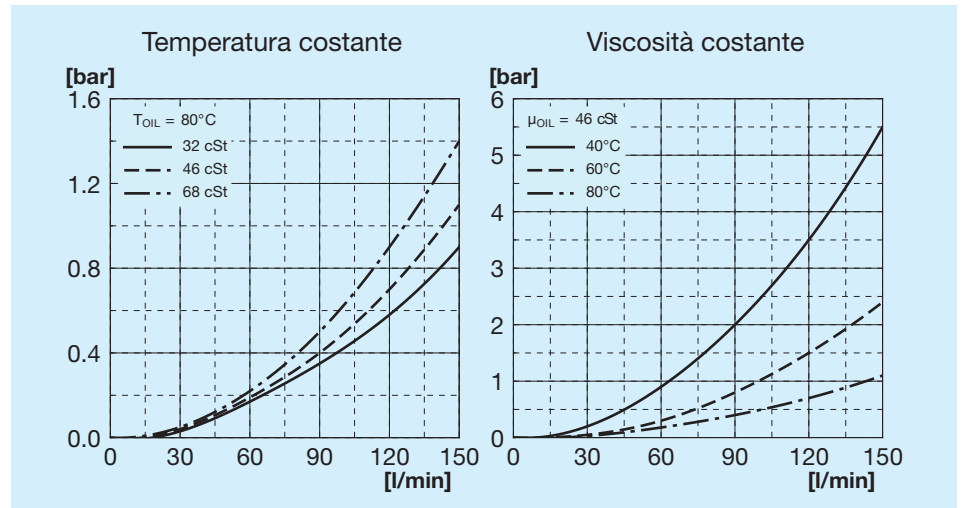


Codice	Descrizione	Ø Ventola mm	Cilindrata motore cm ³	L Max mm	H mm	Massa Kg	Capacità l
FR634040009	A25 IA MOT.IDR. GR1 ECO	290	6	250	395	10	2.3
FR634040010	A25 IS MOT.IDR. GR1 ECO	290	6	250	395	10	2.3

Potenza termica



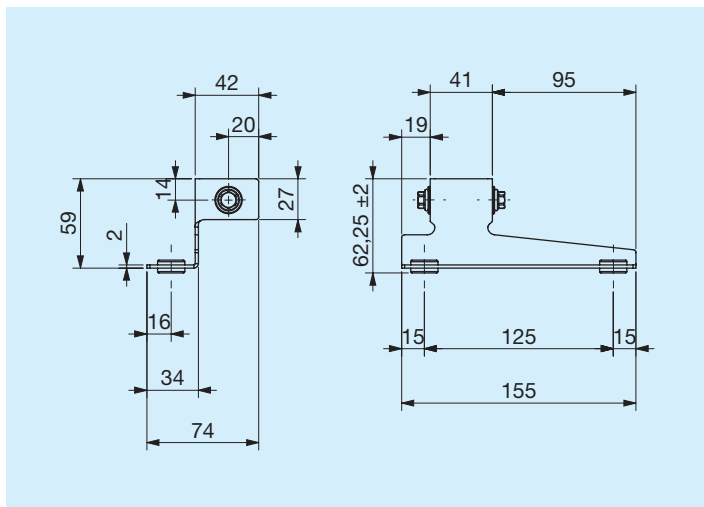
Perdita di carico passaggio radiatore



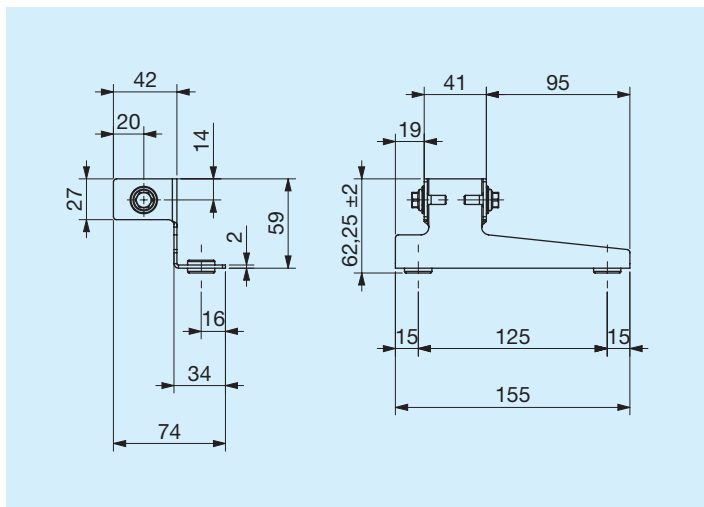
Legenda

A25 ECO	Tipo di scambiatore
IA	Idraulico Aspirante
IS	Idraulico Soffiante
PRED.	Con supporto motore
MOT. IDR.	Con motore a supporto integrato
GR1	Gruppo 1
GR2	Gruppo 2

Piede di supporto sinistro

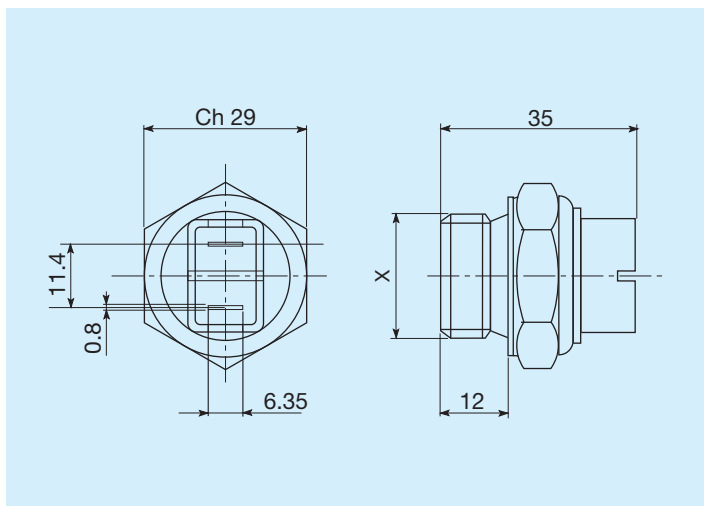


	Codice
Piede di supporto sinistro	FR290000007R



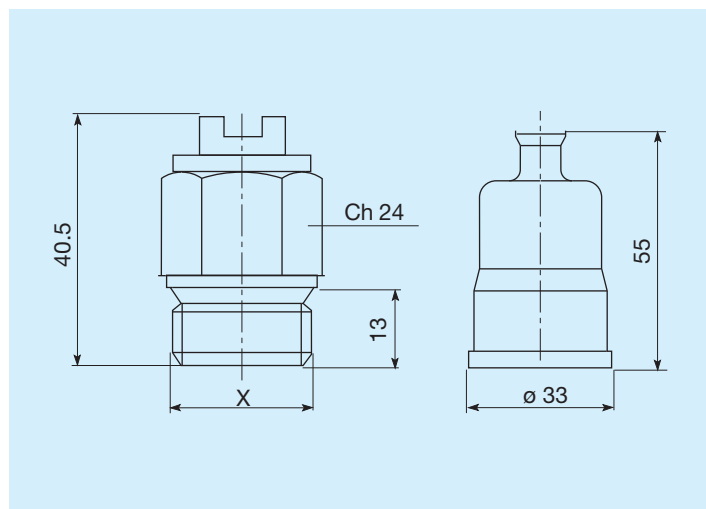
	Codice
Piede di supporto destro	FR290000008R

Termostati



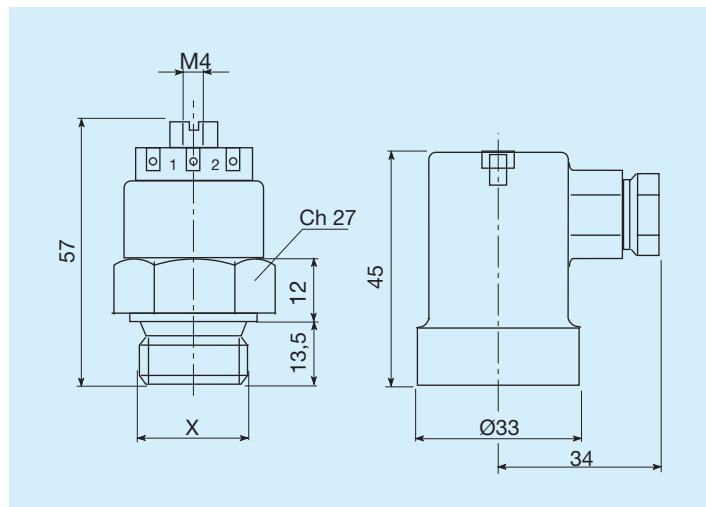
Temperature di intervento C°	Filettatura	Codice
45 - 35	M22x1,5	FR361104535R
60 - 50	M22x1,5	FR361106050R
80 - 70	M22x1,5	FR361108070R
82 - 68	M22x1,5	FR361108268R
85 - 76	M22x1,5	FR361108576R

Termostati protetti IP54



Temperature di intervento C°	Filettatura	Codice
45 - 35	M22x1,5	FR361124535R
50 - 40	M22x1,5	FR361125040R
60 - 50	M22x1,5	FR361126050R
70 - 60	M22x1,5	FR361127060R
80 - 70	M22x1,5	FR361128070R

Termostati protetti IP65



Temperature di intervento C°	Filettatura	Codice
45 - 35	M22x1,5	FR361154535R
47 - 36	M22x1,5	FR361155040R
60 - 50	M22x1,5	FR361156050R
80 - 70	M22x1,5	FR361158070R