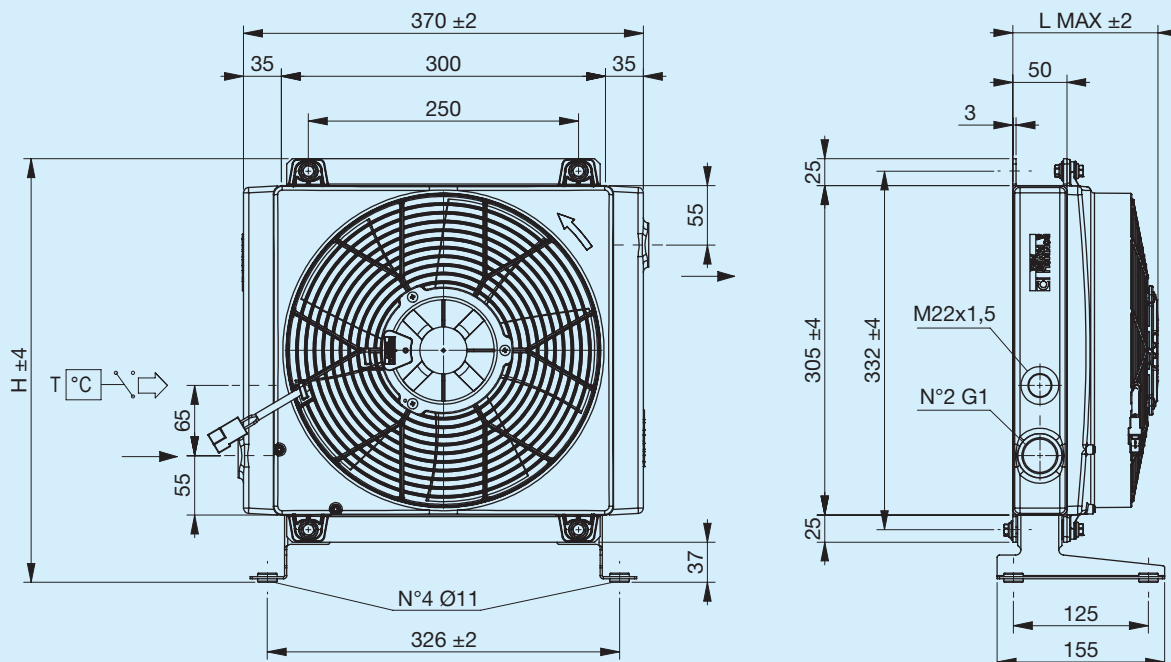


A25 ECO



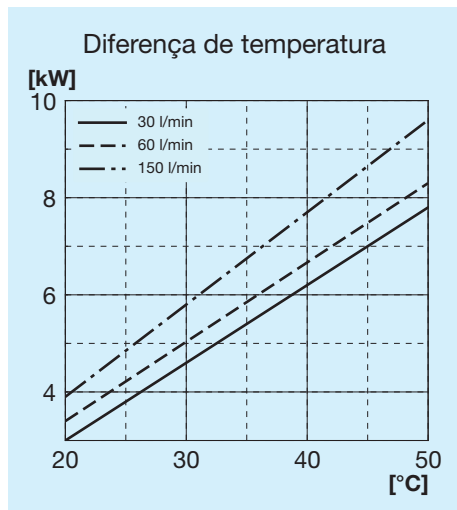
Antes de iniciar a utilização, leia atentamente o documento INSTRUÇÕES GERAIS DE USO PARA PERMUTADORES DE CALOR



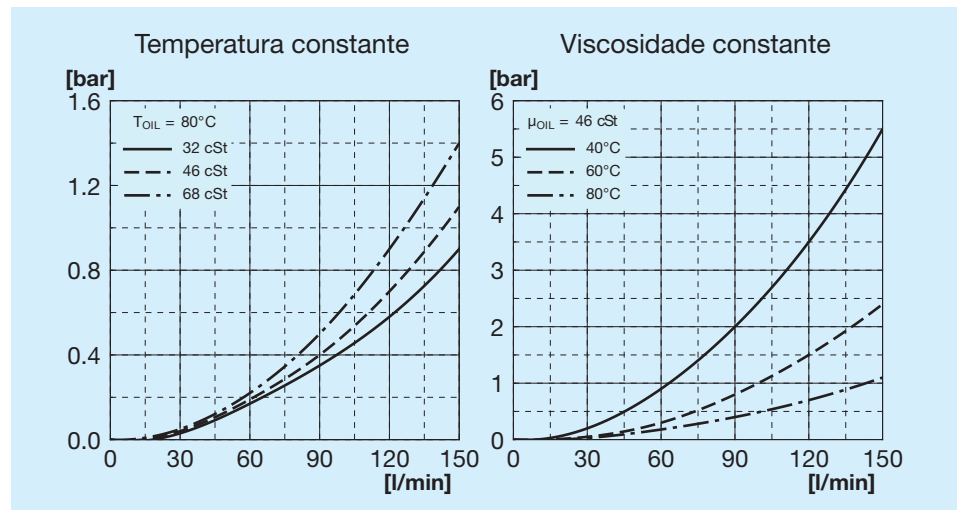
Pé de suporte não incluído (consulte Acessórios)

Código	Descrição	Ventila- dor mm	Caudal de ar m³/h	Tensão V	Corrente A	L Máx mm	H mm	Massa Kg	Capaci- dade l
FR633040039	A25 1EAP 12V ECO	280	1570	12	6,9	140	395	7	2,3
FR633040040	A25 1ESP 12V ECO	280	1480	12	6,3	140	395	7	2,3
FR633040041	A25 1EAP 24V ECO	280	1580	24	3,5	140	395	7	2,3
FR633040042	A25 1ESP 24V ECO	280	1520	24	3,3	140	395	7	2,3

Potência térmica

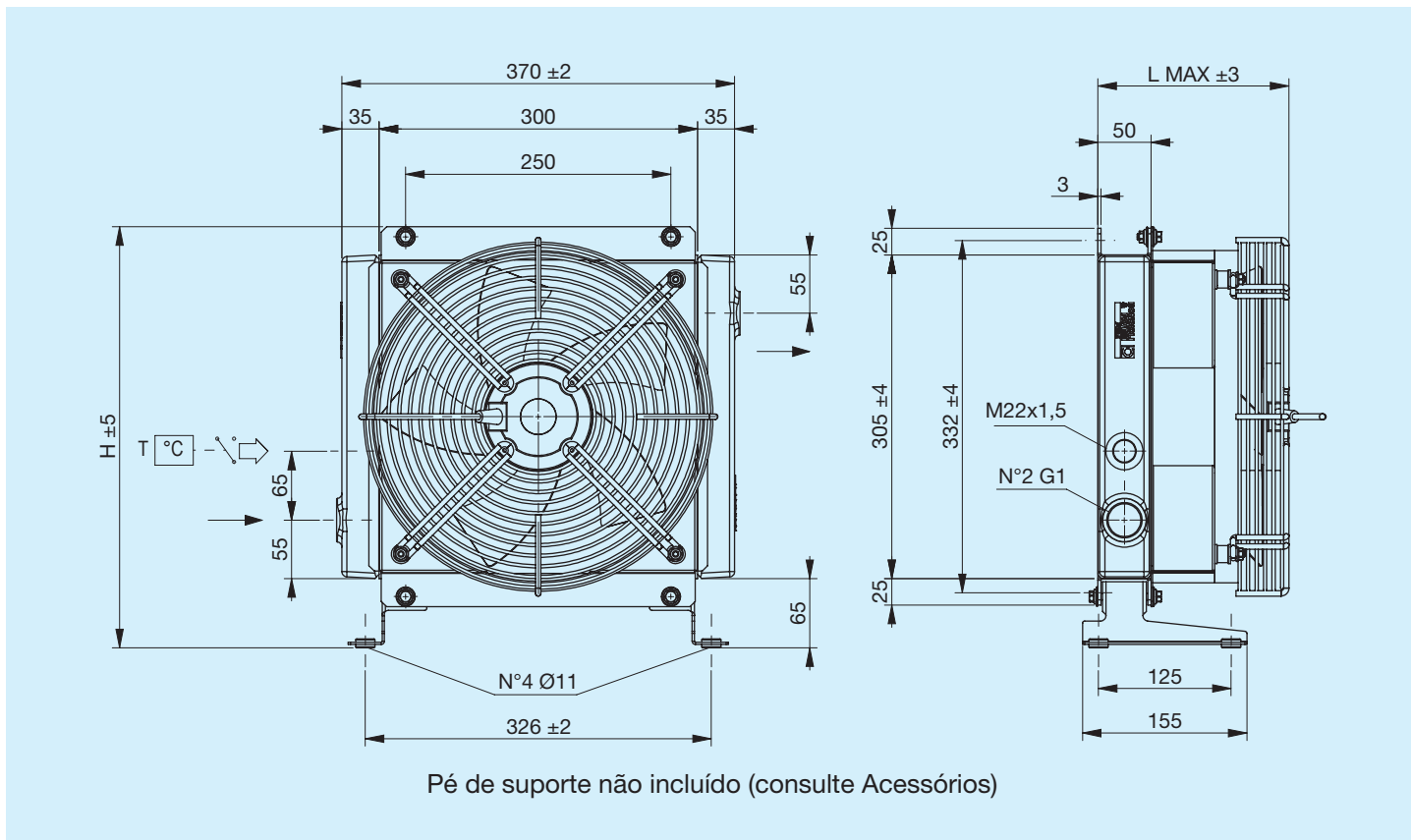


Perda de carga passagem no radiador



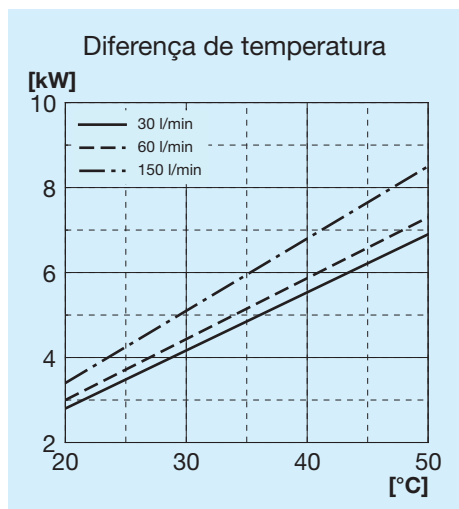
Legenda

A25 ECO	Tipo de permutador
1E	1 Ventilador elétrico
A	Aspirante
S	Soprador
AP	Aspirante potencializado
SP	Soprador potencializado
AX	Aspirante superpotencializado
SX	Soprador supertencializado
12V	Tensão do ventilador elétrico
24V	Tensão do ventilador elétrico

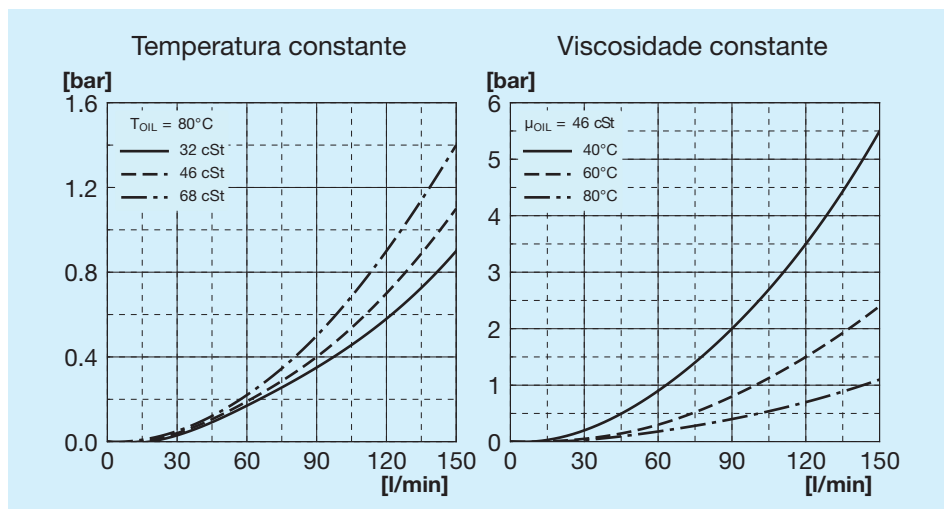


Código	Descrição	Ø Ventilador mm	Potência W	Frequência Hz	Velocidade de min ⁻¹	Proteção IP	L Máx mm	H mm	Massa Kg	Capacidade l
FR633040043	A25 1EA 230V ECO	300	350	50 60	2600 2850	44	180	395	7	2,3
FR633040044	A25 1ES 230V ECO	300	350	50 60	2600 2850	44	180	395	7	2,3
FR633040023	A25 1EA 400V ECO	300	350	50 60	2700 3000	44	180	395	7	2,3

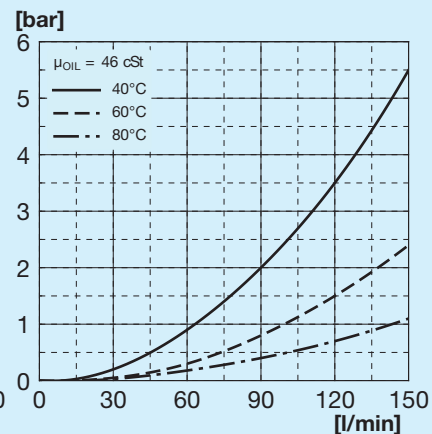
Potência térmica



Perda de carga passagem no radiador

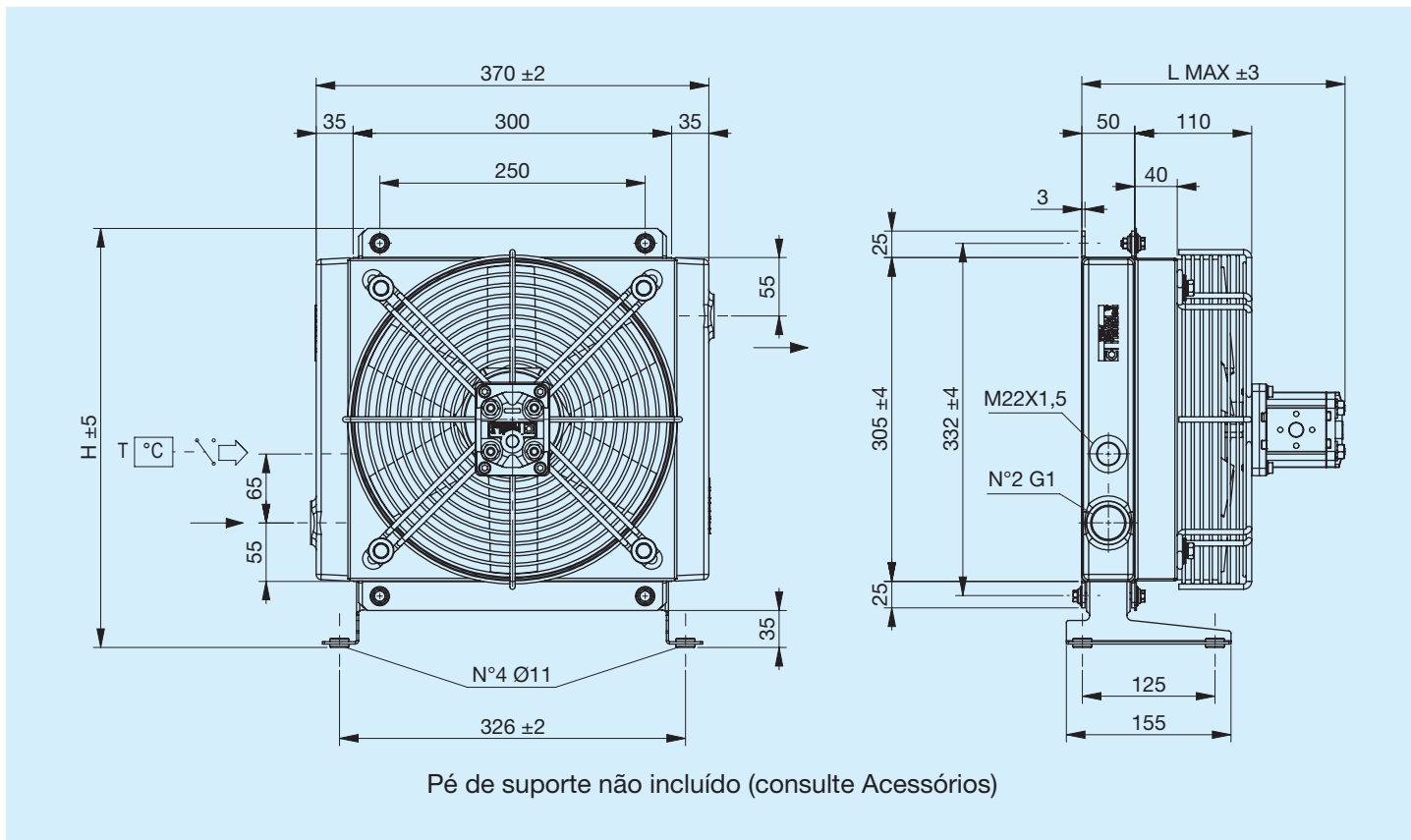


Viscosidade constante



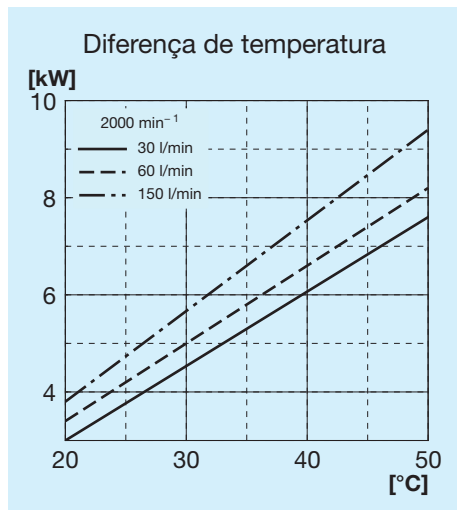
Legenda

A25 ECO	Tipo de permutador
1E	1 Ventilador elétrico
A	Aspirante
S	Soprador
230V	Tensão do ventilador elétrico
400V	Tensão do ventilador elétrico

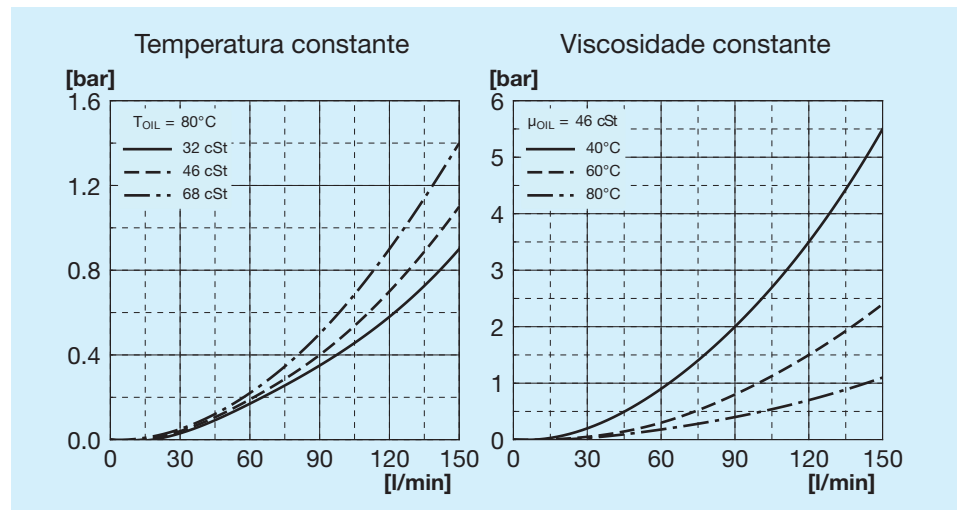


Código	Descrição	Ø Ventilador mm	Cilindrada do motor cm3	L Máx mm	H mm	Massa Kg	Capacidade l
FR634040009	A25 IA MOT.HIDR. GR1 ECO	290	6	250	395	10	2.3
FR634040010	A25 IS MOT.HIDR. GR1 ECO	290	6	250	395	10	2.3

Potência térmica



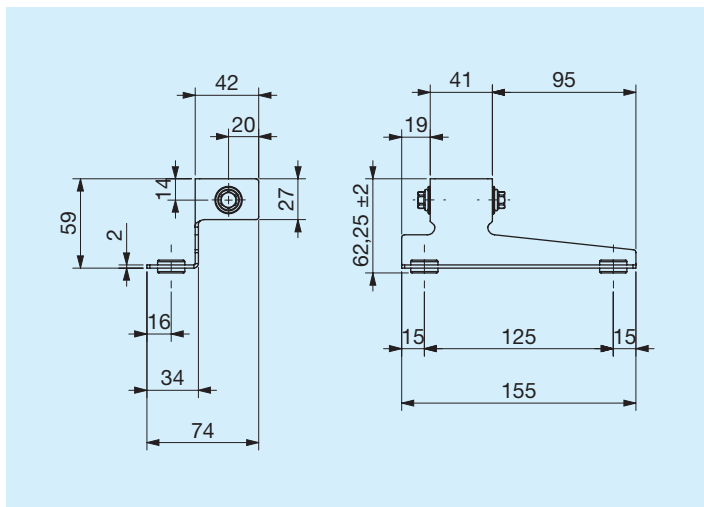
Perda de carga passagem no radiador



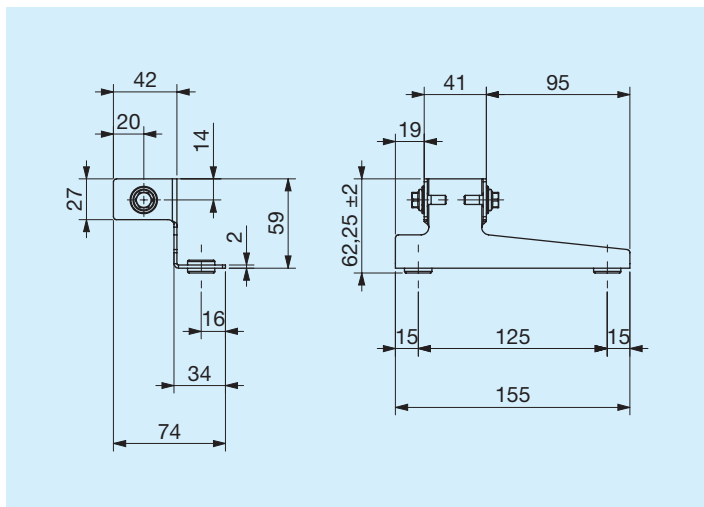
Legenda

A25 ECO	Tipo de permutador
IA	Hidráulico Aspirante
IS	Hidráulico Soprador
PRED.	Com suporte do motor
MOT. HIDR.	Com motor com suporte integrado
GR1	Grupo 1
GR2	Grupo 2

Pé de suporte esquerdo

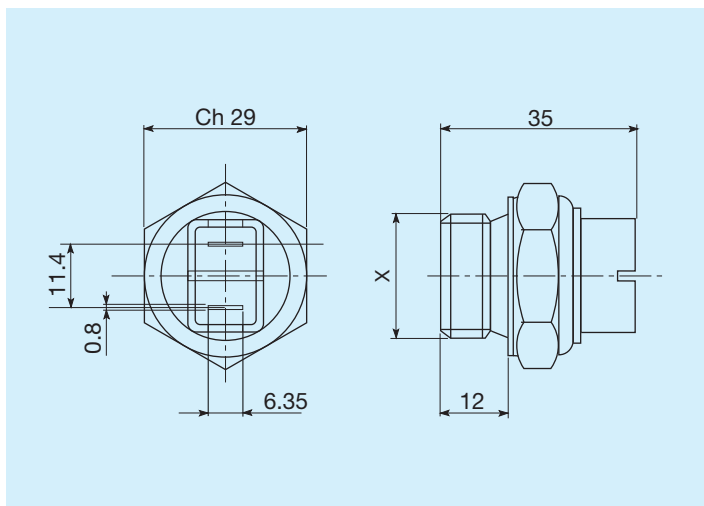


	Código
Pé de suporte esquerdo	FR290000007R



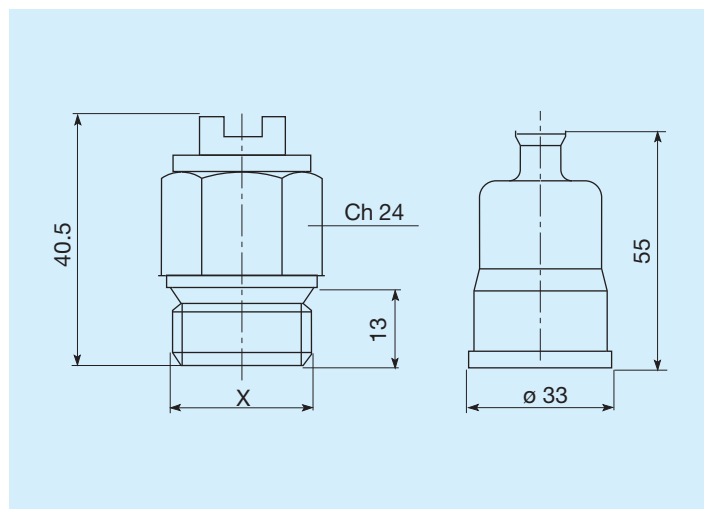
	Código
Pé de suporte direito	FR290000008R

Termostato



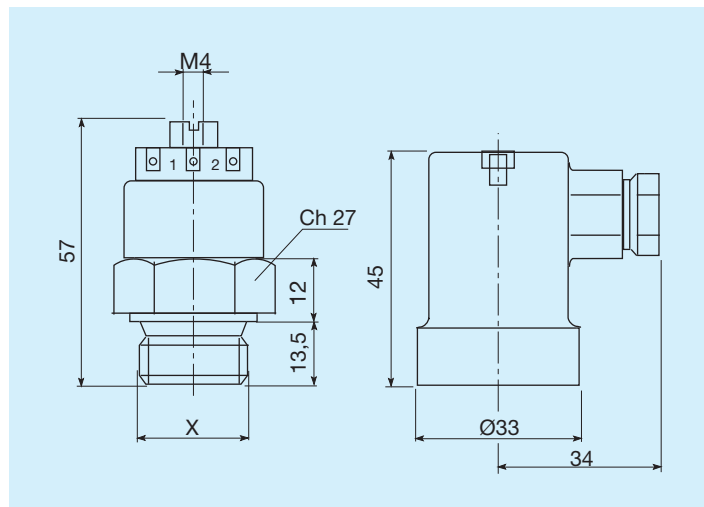
Temperaturas de intervenção C°	Roscagem	Código
45 - 35	M22x1,5	FR361104535R
60 - 50	M22x1,5	FR361106050R
80 - 70	M22x1,5	FR361108070R
82 - 68	M22x1,5	FR361108268R
85 - 76	M22x1,5	FR361108576R

Termostatos protegidos IP54



Temperaturas de intervenção C°	Roscagem	Código
45 - 35	M22x1,5	FR361124535R
50 - 40	M22x1,5	FR361125040R
60 - 50	M22x1,5	FR361126050R
70 - 60	M22x1,5	FR361127060R
80 - 70	M22x1,5	FR361128070R

Termostatos protegidos IP65



Temperaturas de intervenção C°	Roscagem	Código
45 - 35	M22x1,5	FR361154535R
47 - 36	M22x1,5	FR361155040R
60 - 50	M22x1,5	FR361156050R
80 - 70	M22x1,5	FR361158070R