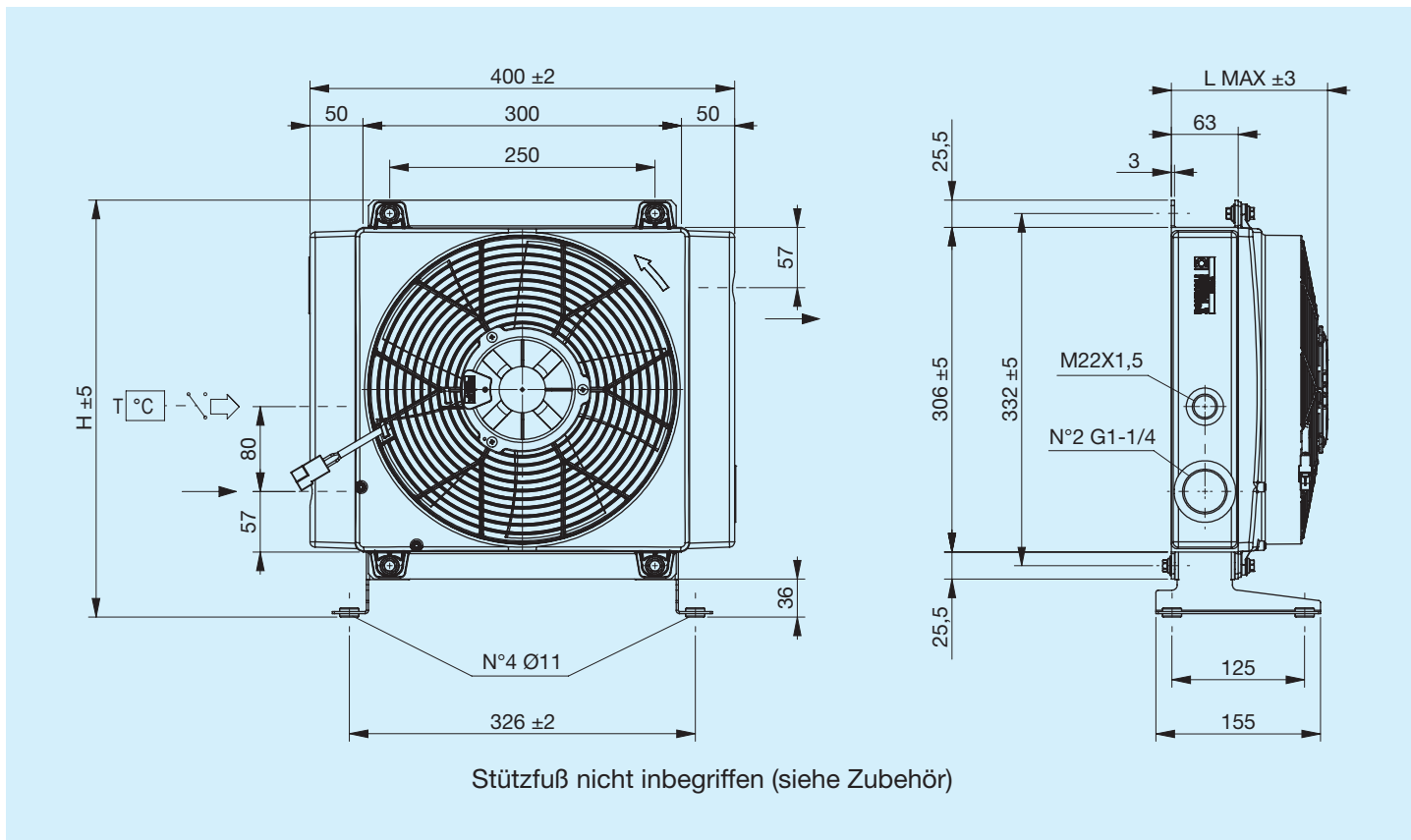


A31 ECO

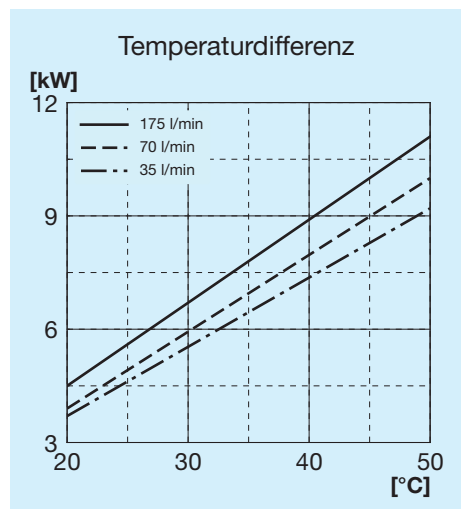


Bevor Sie mit der Benutzung beginnen, lesen Sie bitte das Dokument ALLGEMEINE GEBRAUCHSANWEISUNGEN FÜR WÄRMETAUSCHER sorgfältig durch

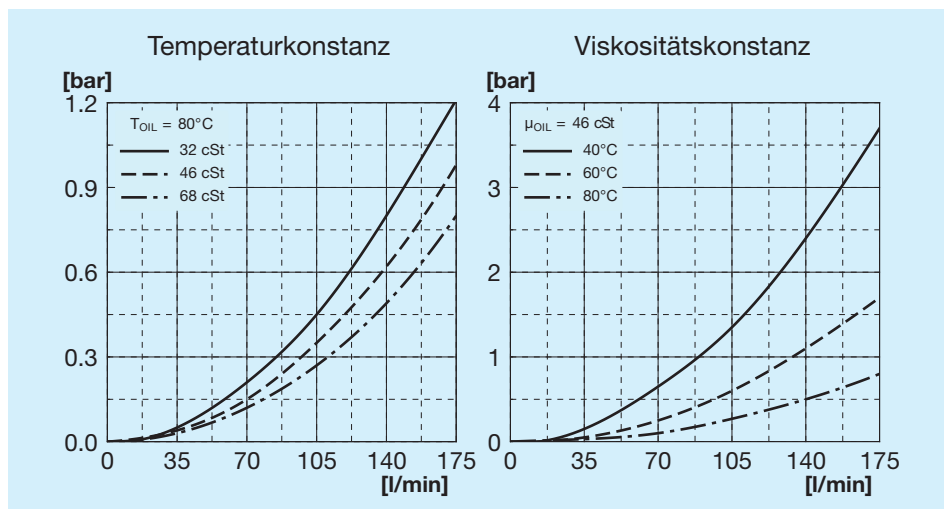


Code	Beschreibung	Ventilator mm	Luftdurchsatz m³/h	Spannung V	Stromstärke A	Max. L mm	H mm	Gewicht kg	Kapazität l
FR633170011	A31 1EAP 12V ECO	280	1570	12	6,9	148	395	9,7	3,2
FR633170012	A31 1ESP 12V ECO	280	1480	12	6,3	148	395	9,7	3,2
FR633170023	A31 1EAX 12V ECO	280	2350	12	15	162	395	10,5	3,2
FR633170024	A31 1ESX 12V ECO	280	2350	12	15	162	395	10,5	3,2
FR633170019	A31 1EAP 24V ECO	280	1580	24	3,5	148	395	9,7	3,2
FR633170020	A31 1ESP 24V ECO	280	1520	24	3,3	148	395	9,7	3,2
FR633170025	A31 1EAX 24V ECO	280	2500	24	7	162	395	10,5	3,2
FR633170026	A31 1ESX 24V ECO	280	2500	24	7	162	395	10,5	3,2

Kühlleistung

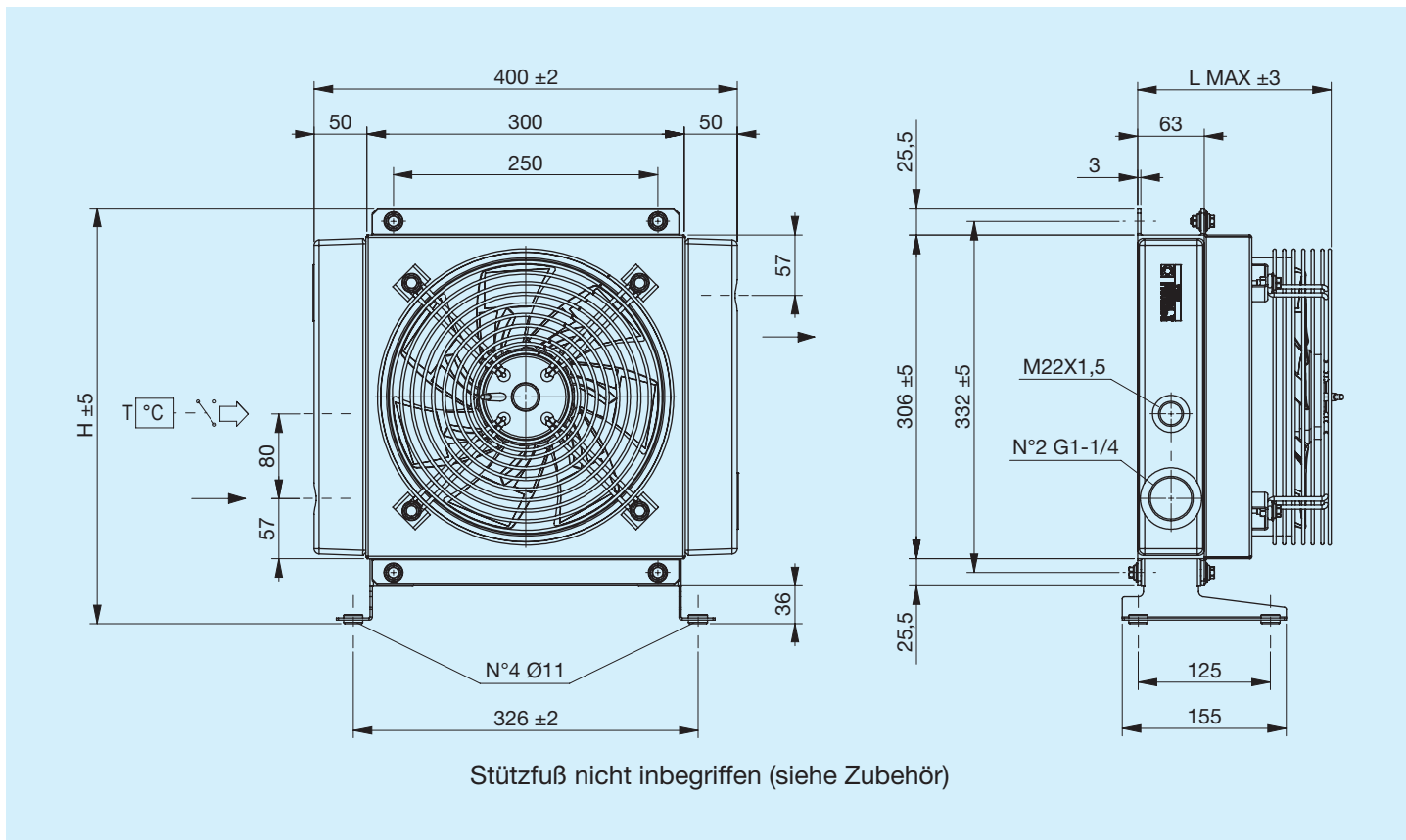


Druckgefälle Kühler



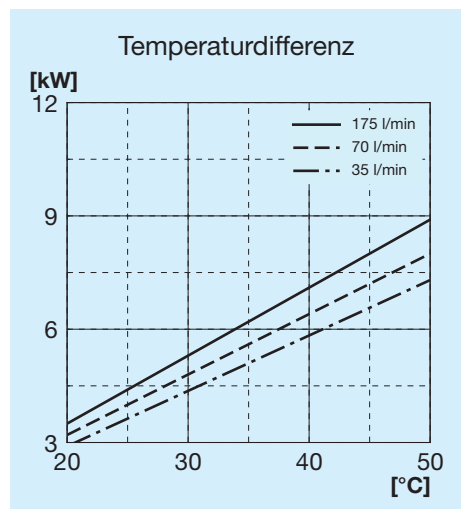
Zeichenerklärung

A31 ECO	Tauschertyp
1E	1 Elektrolüfter
A	Ansaugung
S	Gebälse
AP	Verstärkte Ansaugung
SP	Verstärktes Gebälse
AX	Verstärkte Ansaugung
SX	Verstärktes Gebälse
12 V	Spannung für Elektrolüfter
24 V	Spannung für Elektrolüfter

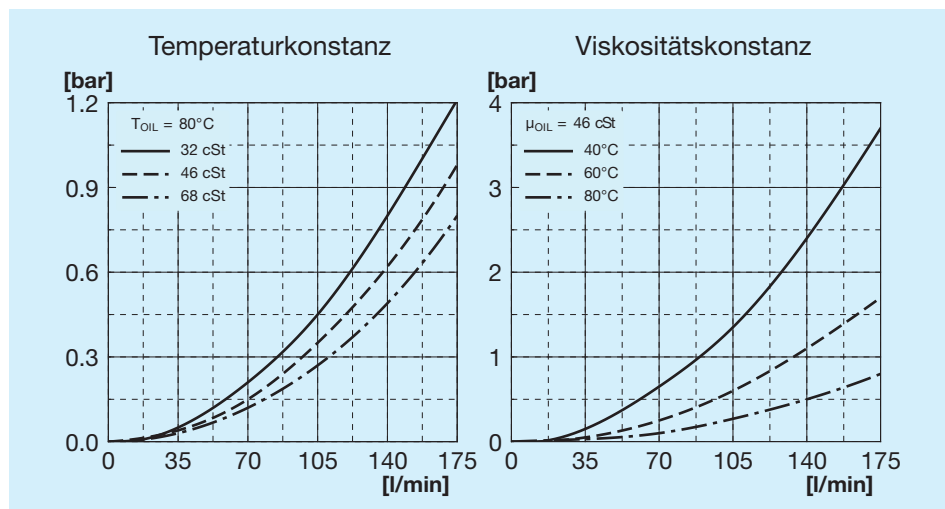


Code	Beschreibung	Ventilator mm	Leistung W	Frequenz Hz	Drehzahl min ⁻¹	Schutz IP	Max. L mm	H mm	Gewicht kg	Kapazität l
FR633170033	A31 1EA 230V ECO	250	160	50 60	2500 2600	44	183	395	10	3,2
FR633170034	A31 1ES 230V ECO	250	160	50 60	2500 2600	44	183	395	10	3,2
FR633170035	A31 1EA 400V ECO	250	160	50 60	2450 2550	44	183	395	10	3,2
FR633170036	A31 1ES 400V ECO	250	160	50 60	2450 2550	44	183	395	10	3,2

Kühlleistung

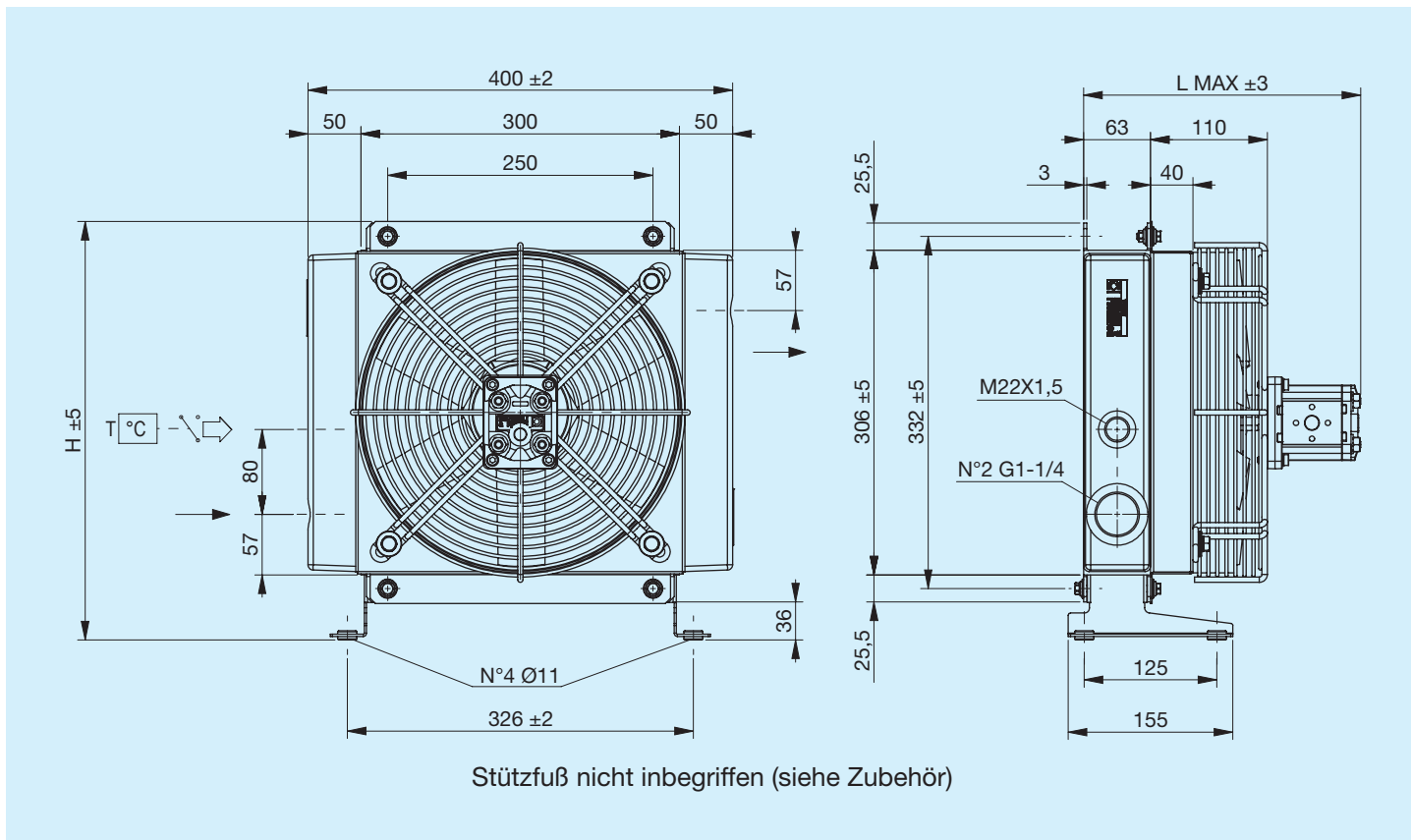


Druckgefälle Kühler



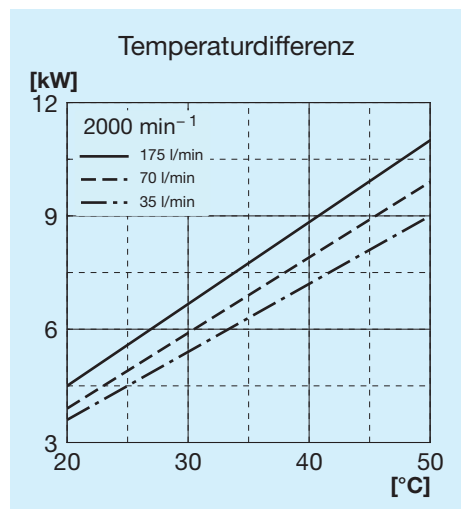
Zeichenerklärung

A31 ECO	Tauschertyp
1E	1 Elektrolüfter
A	Ansaugung
S	Gebälse
230 V	Spannung für Elektrolüfter
400 V	Spannung für Elektrolüfter

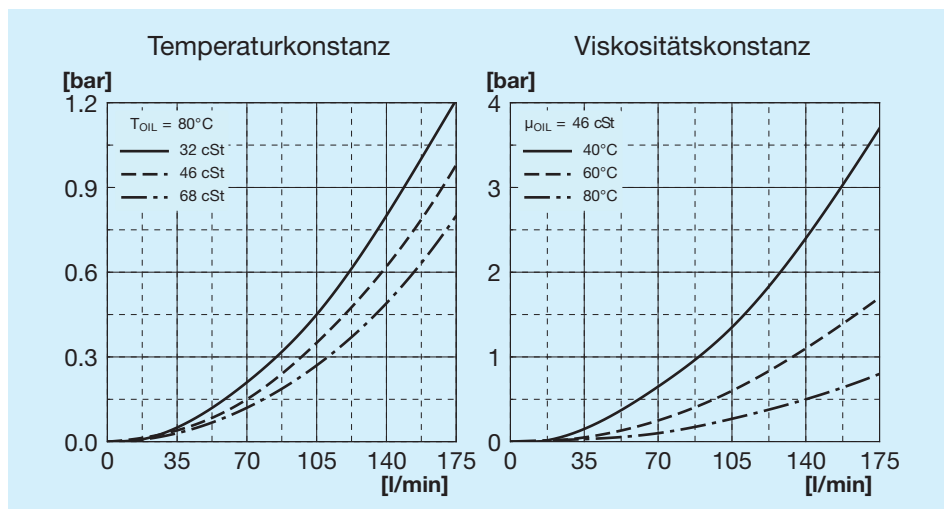


Code	Beschreibung	Ventilator mm	Hubraum cm ³ /h	Max. L mm	H mm	Gewicht kg	Kapazität l
FR634170017	A31 IA HYDR.MOT. GR1 ECO	290	6	261	395	14	3.2
FR634170018	A31 IS HYDR.MOT. GR1 ECO	290	6	261	395	14	3.2

Kühlleistung



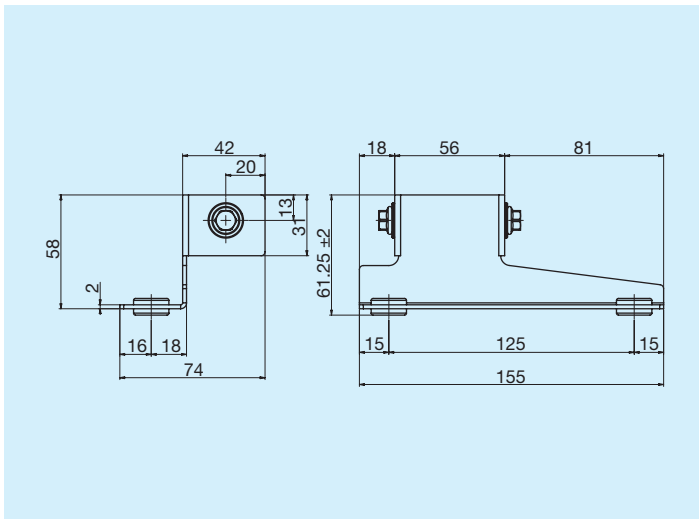
Druckgefälle Kühler



Zeichenerklärung

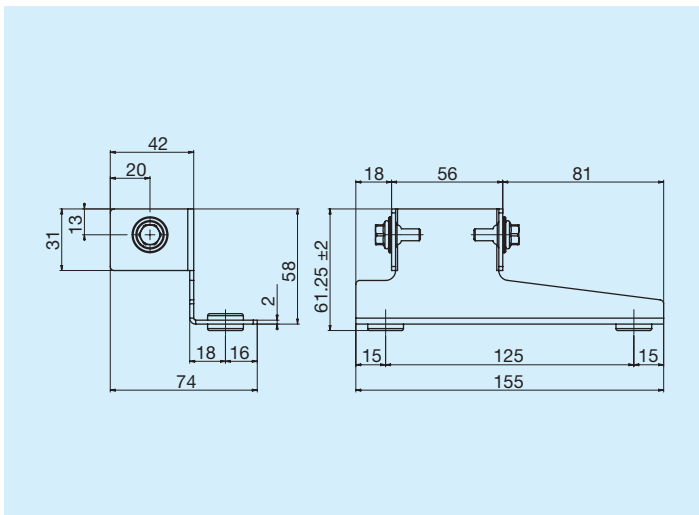
A31 ECO	Tauschertyp
IA	Hydraulisch Ansaugung
IS	Hydraulisch Gebläse
VORR.	Mit Motorhalterung
HYDR. MOT.	Mit integriertem Hilfsmotor
GR1	Gruppe 1
GR2	Gruppe 2

Linkseitiger Stützfuß



Code

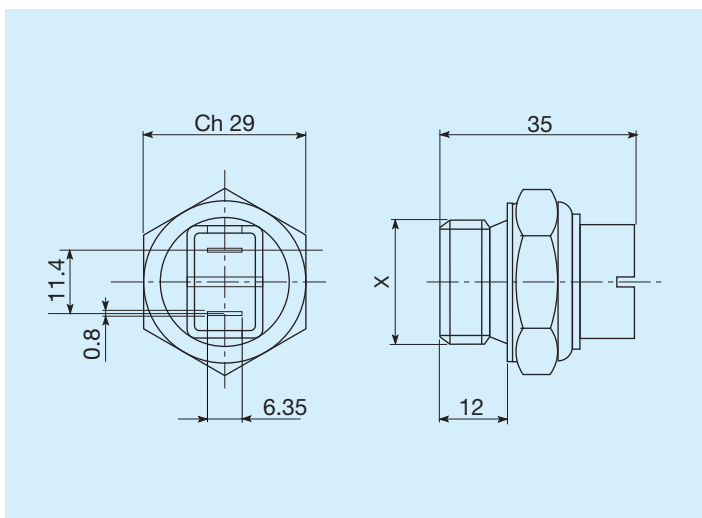
Linkseitiger Stützfuß FR290000011R



Code

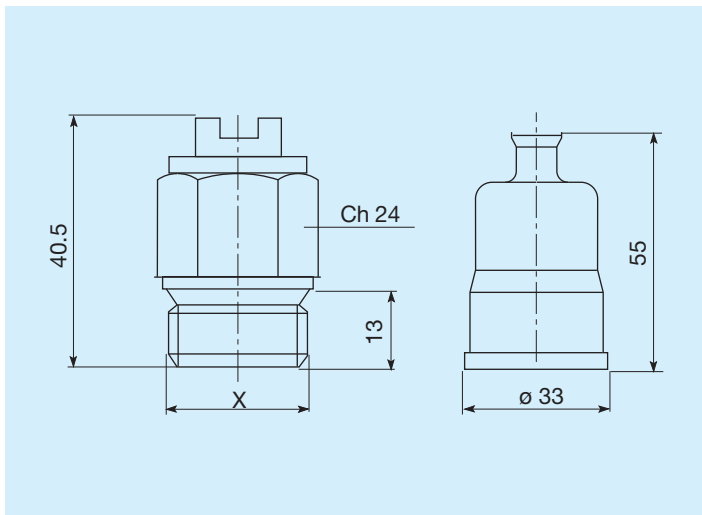
Rechtsseitiger Stützfuß FR290000012R

Thermostate



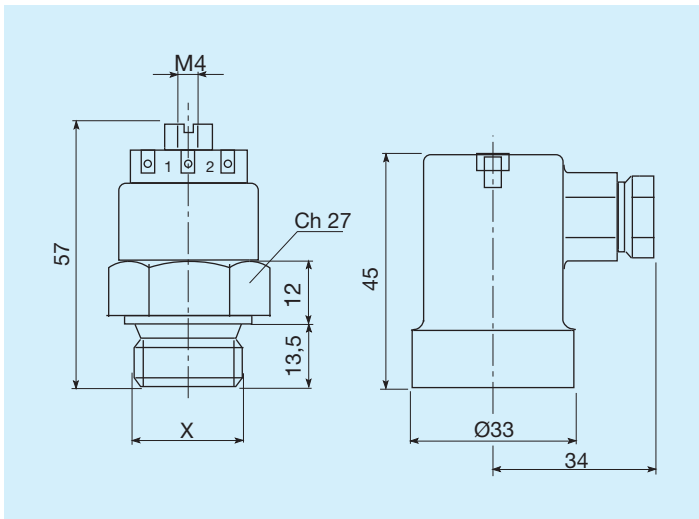
Schalttemperaturen C°	Gewinde	Code
45 - 35	M22 x 1,5	FR361104535R
60 - 50	M22 x 1,5	FR361106050R
80 - 70	M22 x 1,5	FR361108070R
82 - 68	M22 x 1,5	FR361108268R
85 - 76	M22 x 1,5	FR361108576R

Thermostate mit Schutzart IP54



Schalttemperaturen C°	Gewinde	Code
45 - 35	M22 x 1,5	FR361124535R
50 - 40	M22 x 1,5	FR361125040R
60 - 50	M22 x 1,5	FR361126050R
70 - 60	M22 x 1,5	FR361127060R
80 - 70	M22 x 1,5	FR361128070R

Thermostate mit Schutzart IP65



Schalttemperaturen C°	Gewinde	Code
45 - 35	M22 x 1,5	FR361154535R
47 - 36	M22 x 1,5	FR361155040R
60 - 50	M22 x 1,5	FR361156050R
80 - 70	M22 x 1,5	FR361158070R