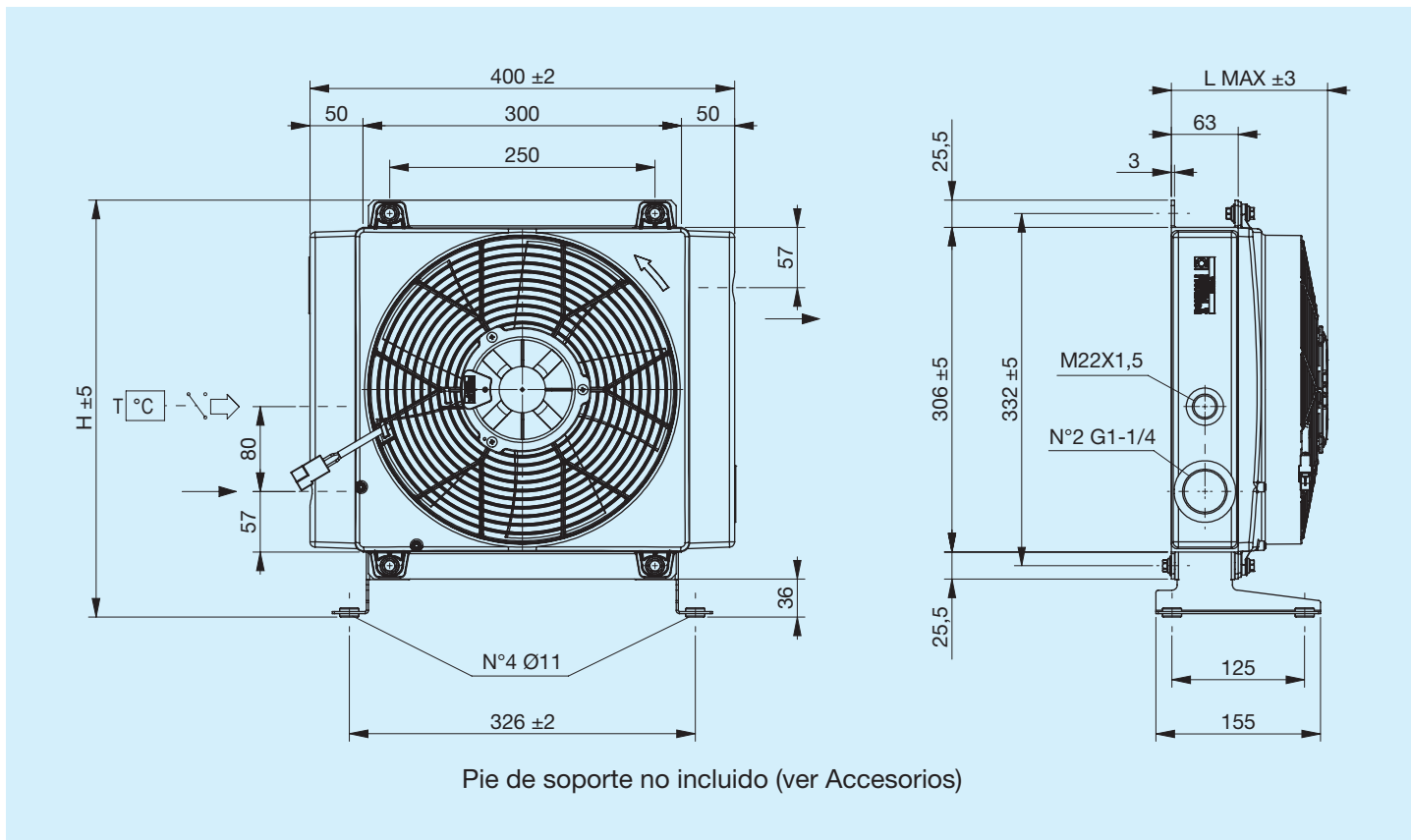


A31 ECO

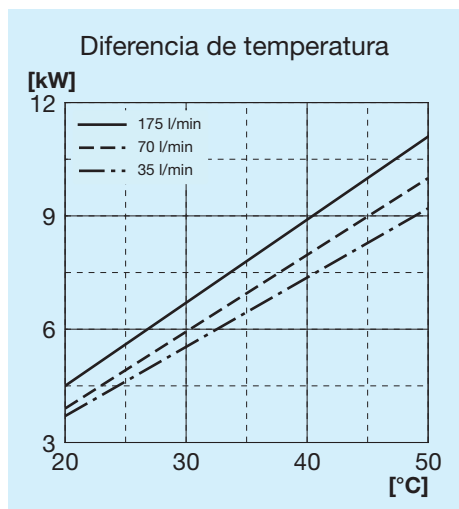


Antes de usar, leer atentamente el documento INSTRUCCIONES GENERALES DE USO DE LOS INTERCAMBIADORES DE CALOR.

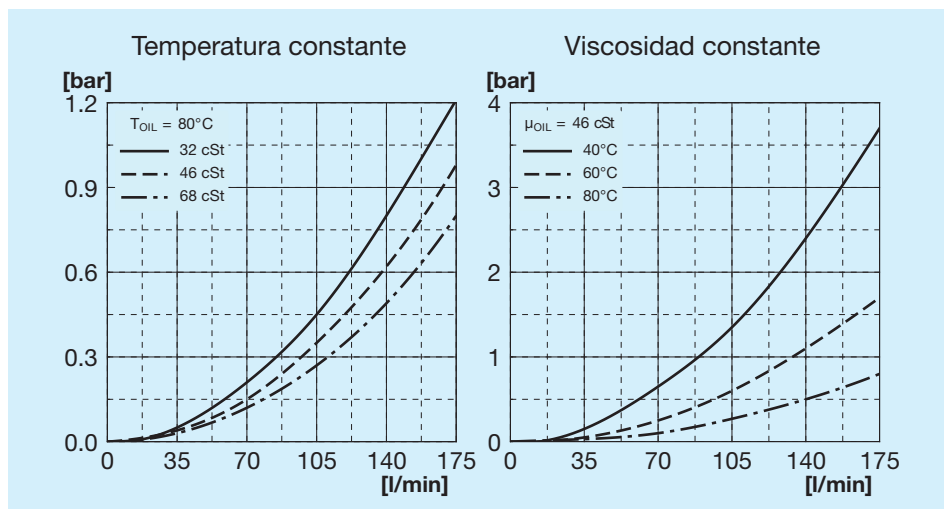


Código	Descripción	Ventila- dor mm	Caudal de aire m³/h	Tensión V	Intensi- dad A	L Máx. mm	H mm	Masa Kg	Capaci- dad l
FR633170011	A31 1EAP 12V ECO	280	1570	12	6,9	148	395	9,7	3,2
FR633170012	A31 1ESP 12V ECO	280	1480	12	6,3	148	395	9,7	3,2
FR633170023	A31 1EAX 12V ECO	280	2350	12	15	162	395	10,5	3,2
FR633170024	A31 1ESX 12V ECO	280	2350	12	15	162	395	10,5	3,2
FR633170019	A31 1EAP 24V ECO	280	1580	24	3,5	148	395	9,7	3,2
FR633170020	A31 1ESP 24V ECO	280	1520	24	3,3	148	395	9,7	3,2
FR633170025	A31 1EAX 24V ECO	280	2500	24	7	162	395	10,5	3,2
FR633170026	A31 1ESX 24V ECO	280	2500	24	7	162	395	10,5	3,2

Potencia térmica

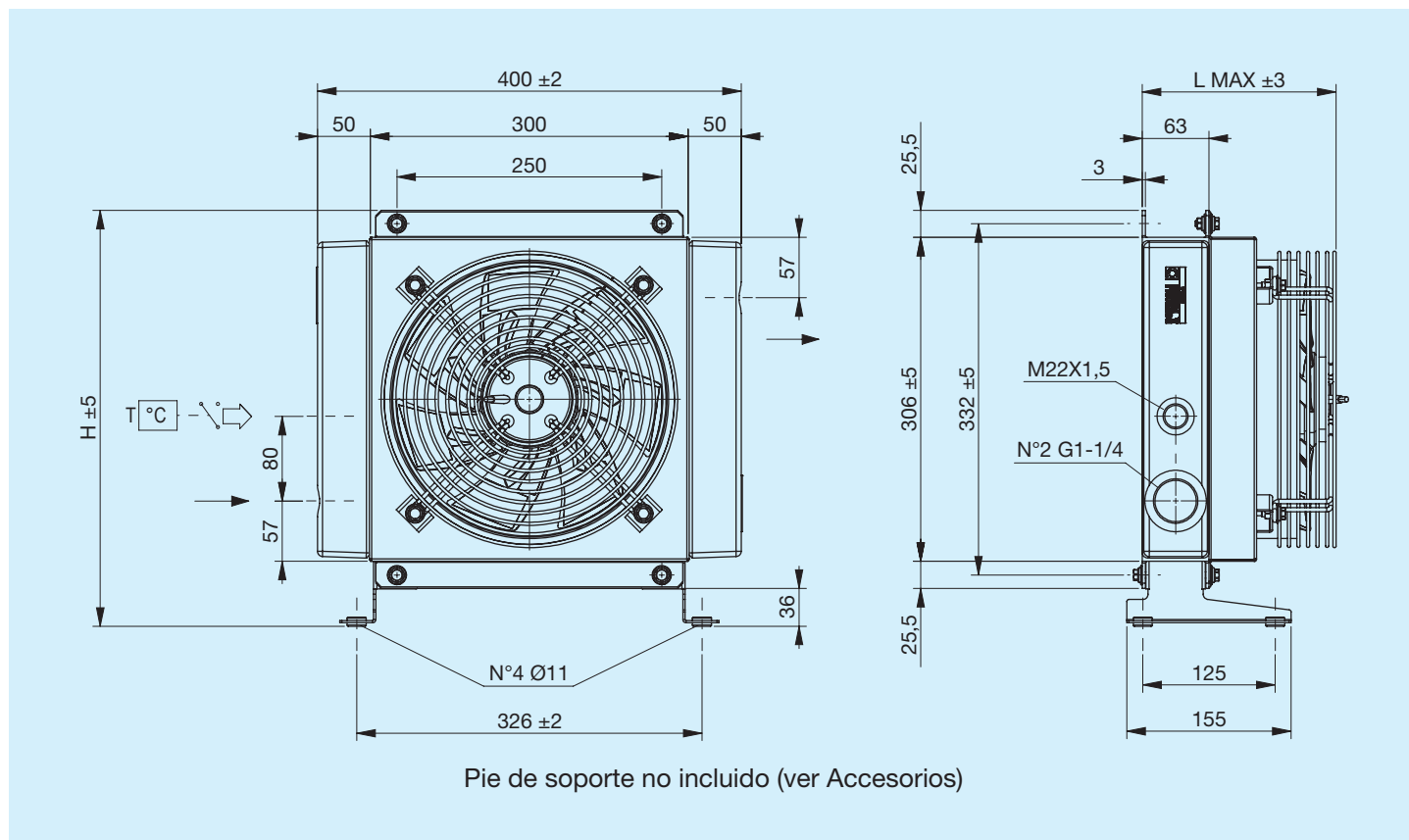


Pérdida de carga paso radiador



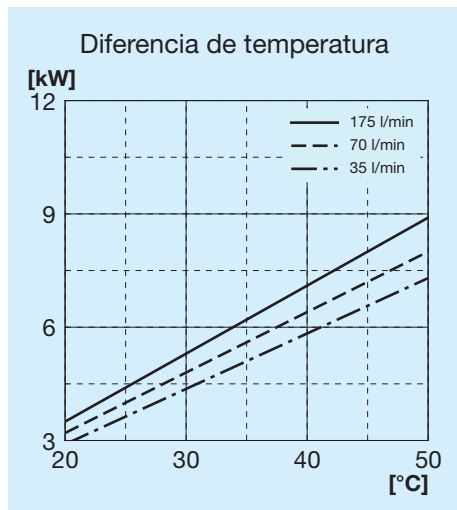
Leyenda

A31 ECO	Tipo de intercambiador
1E	1 Electroventilador
A	Aspirante
S	Soplante
AP	Aspirante potenciado
SP	Soplante potenciado
AX	Aspirante superpotenciado
SX	Soplante superpotenciado
12V	Tensión electroventilador
24V	Tensión electroventilador

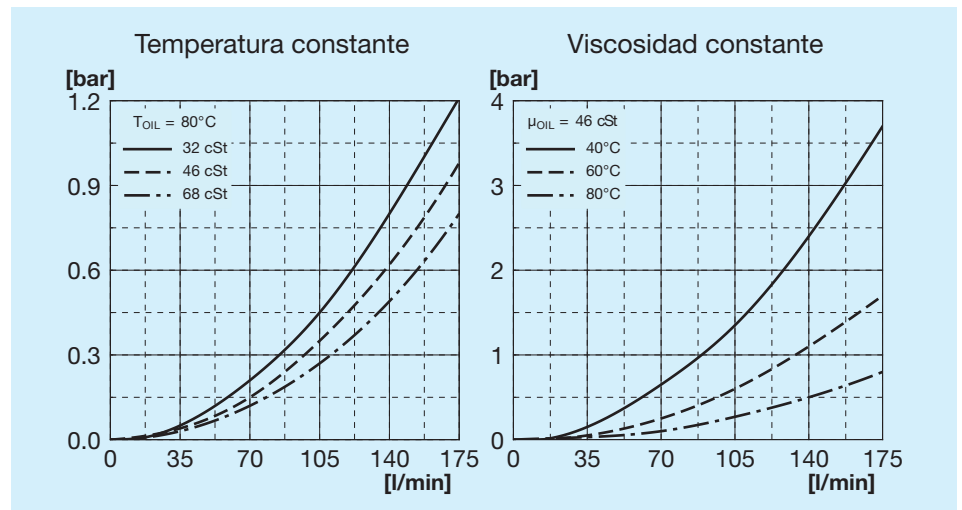


Código	Descripción	Ventila- dor mm	Potencia W	Frecuen- cia Hz	Veloci- dad min ⁻¹	Protec- ción IP	L Máx. mm	H mm	Masa Kg	Capaci- dad l
FR633170033	A31 1EA 230V ECO	250	160	50 60	2500 2600	44	183	395	10	3,2
FR633170034	A31 1ES 230V ECO	250	160	50 60	2500 2600	44	183	395	10	3,2
FR633170035	A31 1EA 400V ECO	250	160	50 60	2450 2550	44	183	395	10	3,2
FR633170036	A31 1ES 400V ECO	250	160	50 60	2450 2550	44	183	395	10	3,2

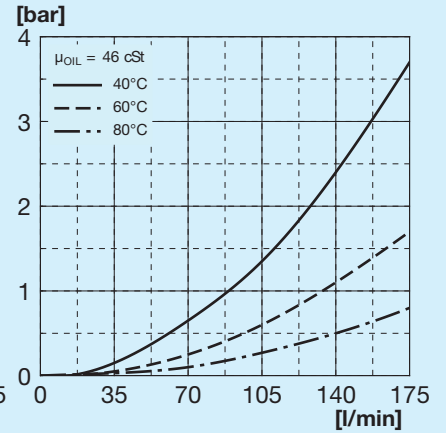
Potencia térmica



Pérdida de carga paso radiador

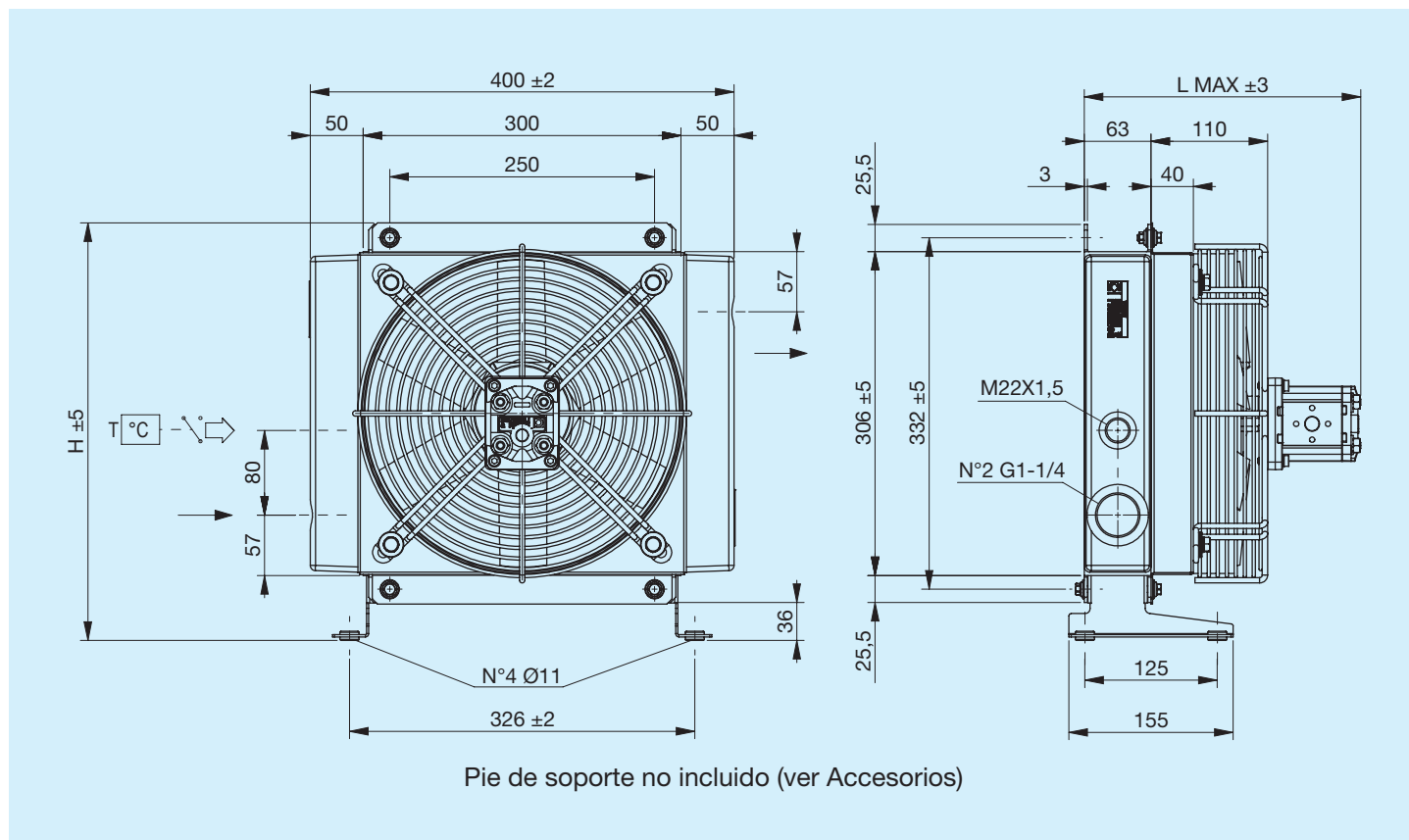


Viscosidad constante



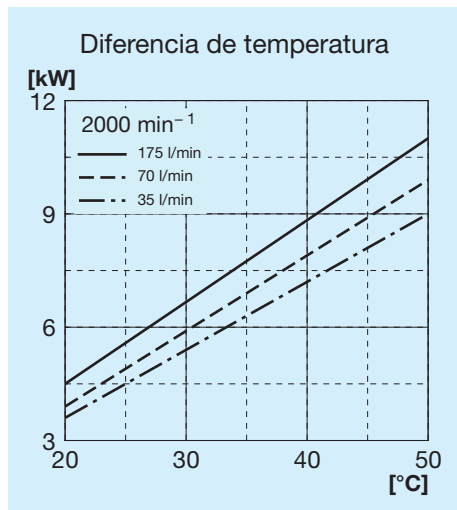
Leyenda

A31 ECO	Tipo de intercambiador
1E	1 Electroventilador
A	Aspirante
S	Soplante
230V	Tensión electroventilador
400V	Tensión electroventilador

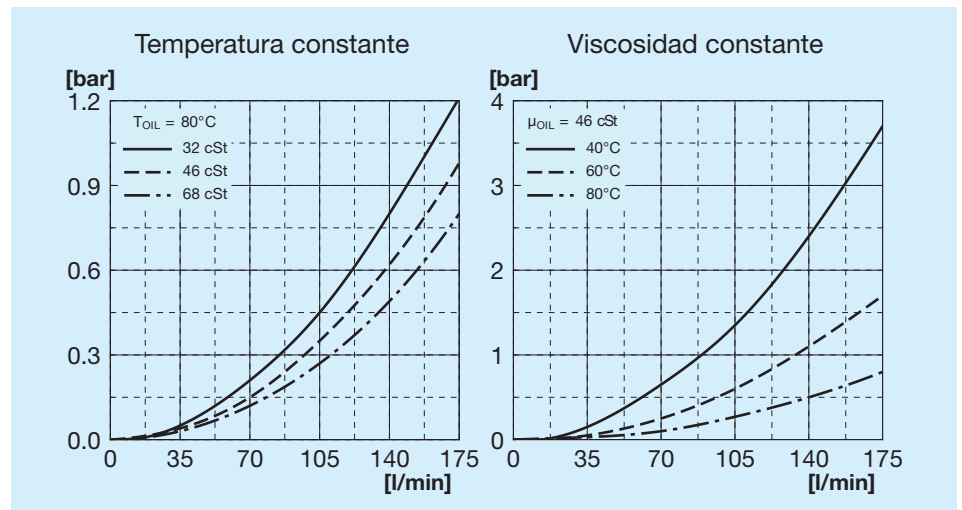


Código	Descripción	Ventila- dor mm	Cilindra- da del motor cm ³ /h	L Máx. mm	H mm	Masa Kg	Capaci- dad l
FR634170017	A31 IA MOT.HIDR. GR1 ECO	290	6	261	395	14	3.2
FR634170018	A31 IS MOT.HIDR. GR1 ECO	290	6	261	395	14	3.2

Potencia térmica



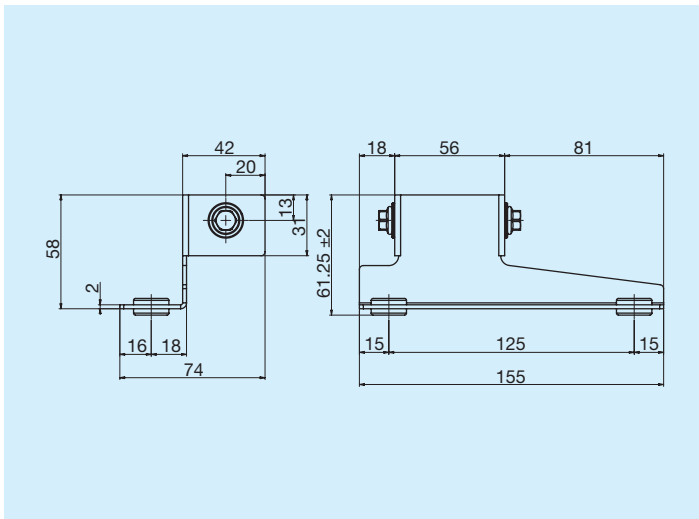
Pérdida de carga paso radiador



Leyenda

A31 ECO	Tipo de intercambiador
IA	Hidráulico Aspirante
IS	Hidráulico Soplante
PRED.	Con soporte motor
MOT. HIDR.	Con motor de soporte integrado
GR1	Grupo 1
GR2	Grupo 2

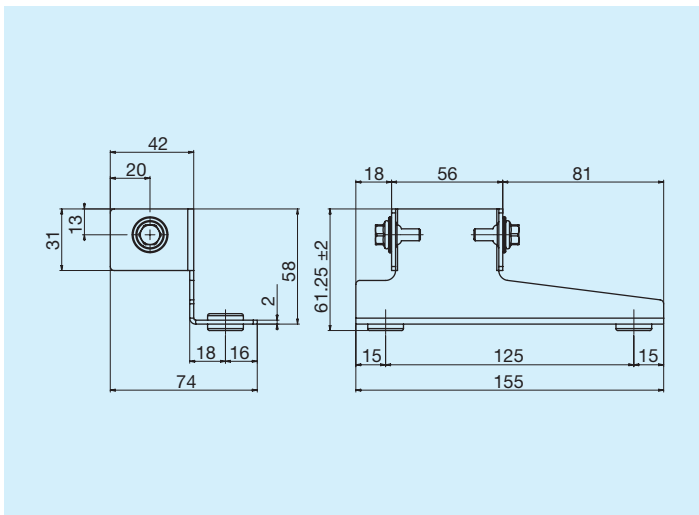
Pata de soporte izquierda



Código

Pata de soporte
izquierda

FR290000011R

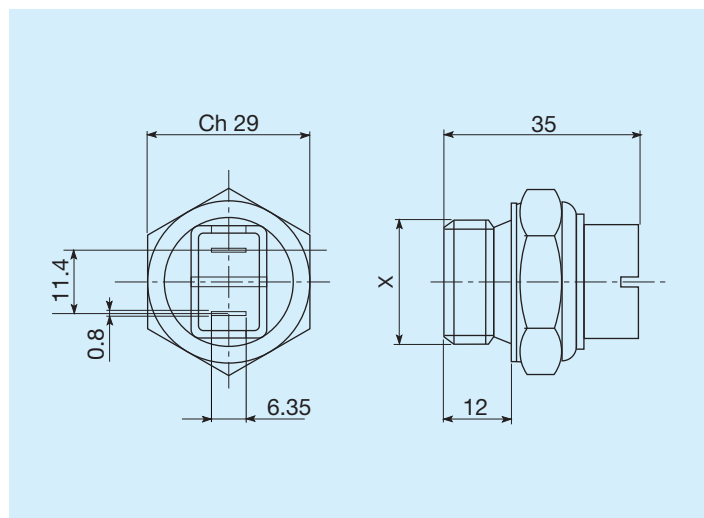


Código

Pata de soporte
derecha

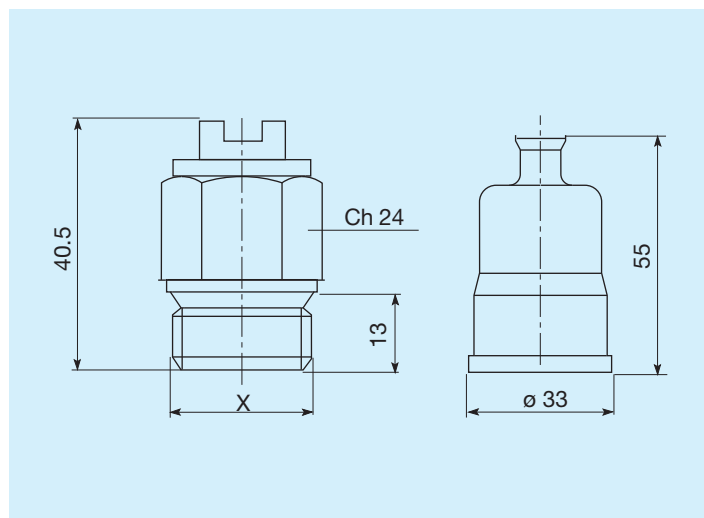
FR290000012R

Termostatos



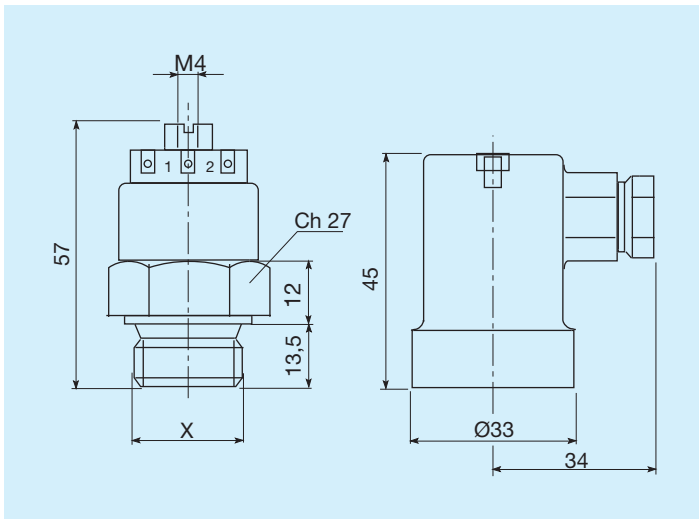
Temperaturas de intervención C°	Rosca	Código
45 - 35	M22x1,5	FR361104535R
60 - 50	M22x1,5	FR361106050R
80 - 70	M22x1,5	FR361108070R
82 - 68	M22x1,5	FR361108268R
85 - 76	M22x1,5	FR361108576R

Termostatos protegidos IP54



Temperaturas de intervención C°	Rosca	Código
45 - 35	M22x1,5	FR361124535R
50 - 40	M22x1,5	FR361125040R
60 - 50	M22x1,5	FR361126050R
70 - 60	M22x1,5	FR361127060R
80 - 70	M22x1,5	FR361128070R

Termostatos protegidos IP65



Temperaturas de intervención C°	Rosca	Código
45 - 35	M22x1,5	FR361154535R
47 - 36	M22x1,5	FR361155040R
60 - 50	M22x1,5	FR361156050R
80 - 70	M22x1,5	FR361158070R