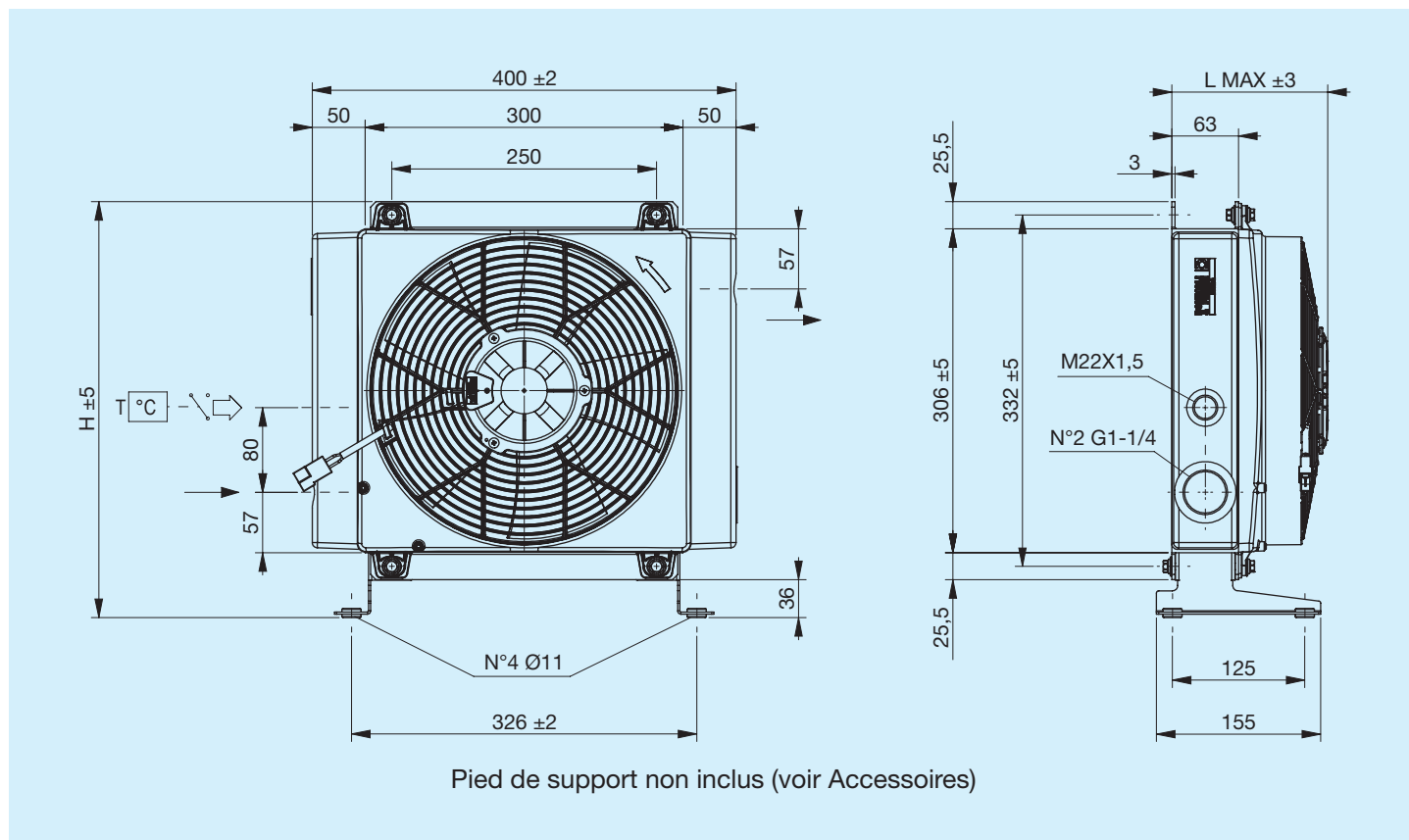


A31 ECO

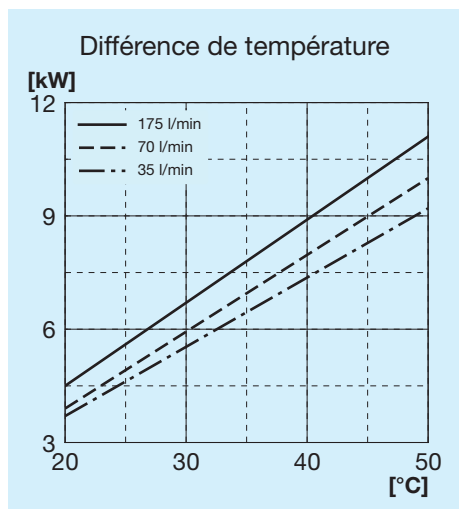


Avant toute utilisation, lire attentivement le document INSTRUCTIONS GÉNÉRALES
D'UTILISATION DES ÉCHANGEURS DE CHALEUR

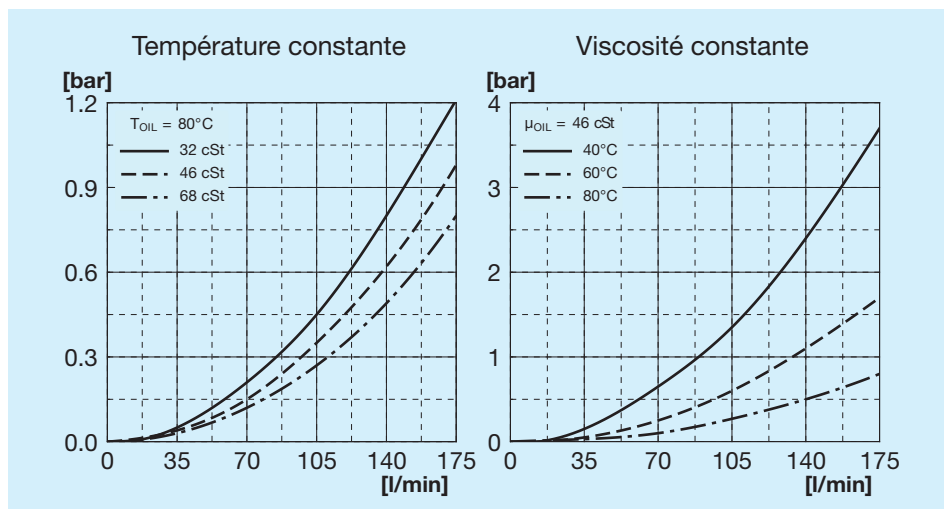


Code	Description	Ventila- teur mm	Débit d'air m³/h	Tension V	Intensité A	L Max mm	H mm	Poids kg	Capacité l
FR633170011	A31 1EAP 12 V ECO	280	1570	12	6,9	148	395	9,7	3,2
FR633170012	A31 1ESP 12 V ECO	280	1480	12	6,3	148	395	9,7	3,2
FR633170023	A31 1EAX 12 V ECO	280	2350	12	15	162	395	10,5	3,2
FR633170024	A31 1ESX 12 V ECO	280	2350	12	15	162	395	10,5	3,2
FR633170019	A31 1EAP 24 V ECO	280	1580	24	3,5	148	395	9,7	3,2
FR633170020	A31 1ESP 24 V ECO	280	1520	24	3,3	148	395	9,7	3,2
FR633170025	A31 1EAX 24 V ECO	280	2500	24	7	162	395	10,5	3,2
FR633170026	A31 1ESX 24 V ECO	280	2500	24	7	162	395	10,5	3,2

Puissance thermique

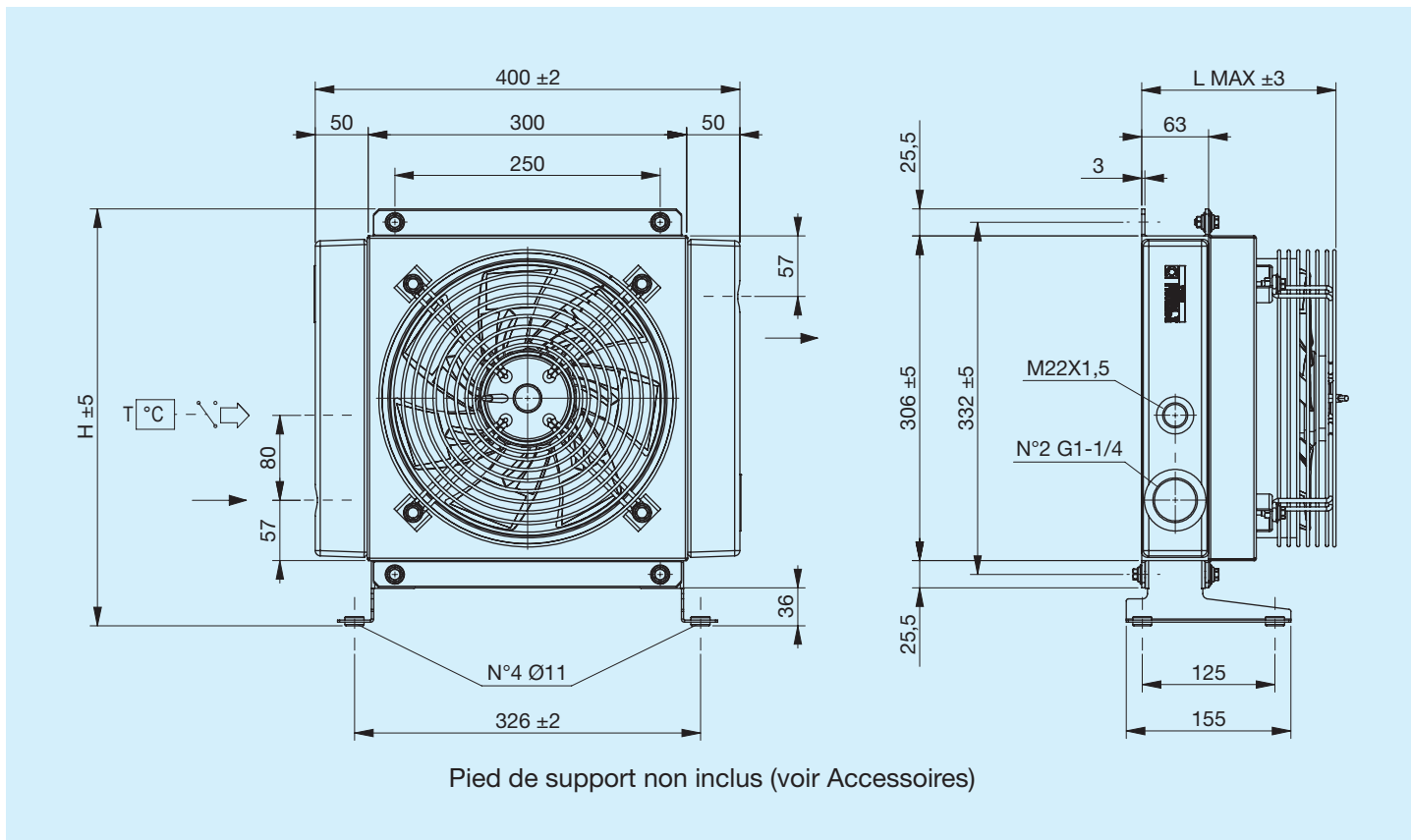


Perte de charge au passage du radiateur



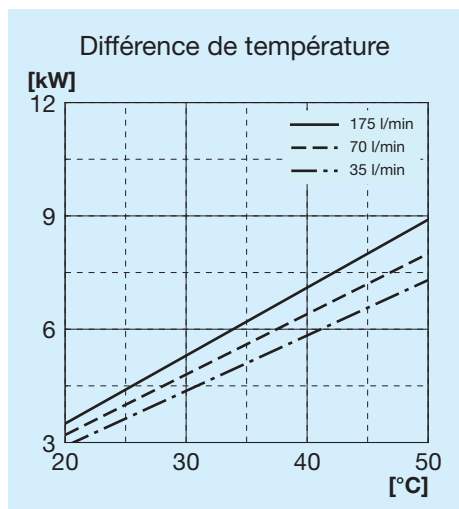
Légende

A31 ECO	Type d'échangeur
1E	1 Électroventilateur
A	Aspirant
S	Soufflant
AP	Aspirant de grande puissance
SP	Soufflant de grande puissance
AX	Aspirant de très grande puissance
SX	Soufflant de très grande puissance
12 V	Tension de l'électroventilateur
24 V	Tension de l'électroventilateur

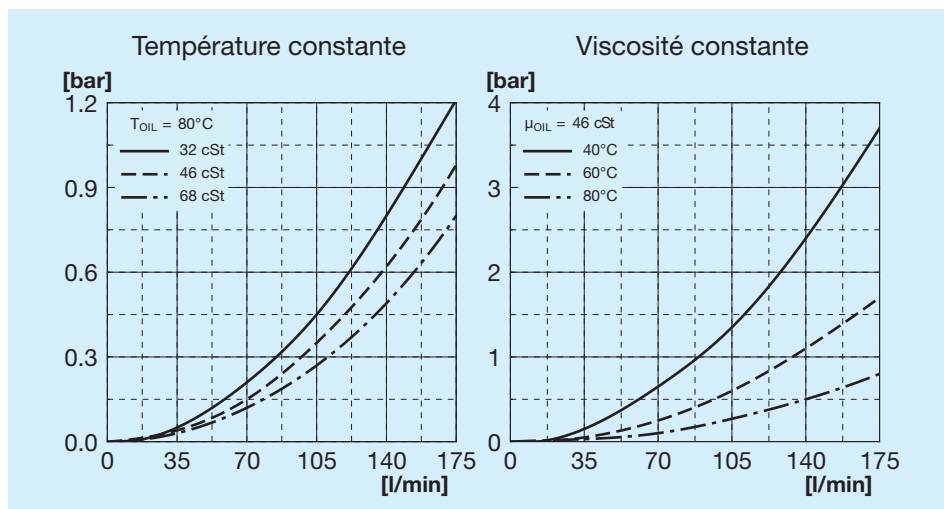


Code	Description	Ventila- teur mm	Puissan- ce W	Fréq- uence Hz	Vitesse min ⁻¹	Pro- tection IP	L Max mm	H mm	Poids kg	Capacité l
FR633170033	A31 1EA 230 V ECO	250	160	50 60	2500 2600	44	183	395	10	3,2
FR633170034	A31 1ES 230 V ECO	250	160	50 60	2500 2600	44	183	395	10	3,2
FR633170035	A31 1EA 400 V ECO	250	160	50 60	2450 2550	44	183	395	10	3,2
FR633170036	A31 1ES 400 V ECO	250	160	50 60	2450 2550	44	183	395	10	3,2

Puissance thermique

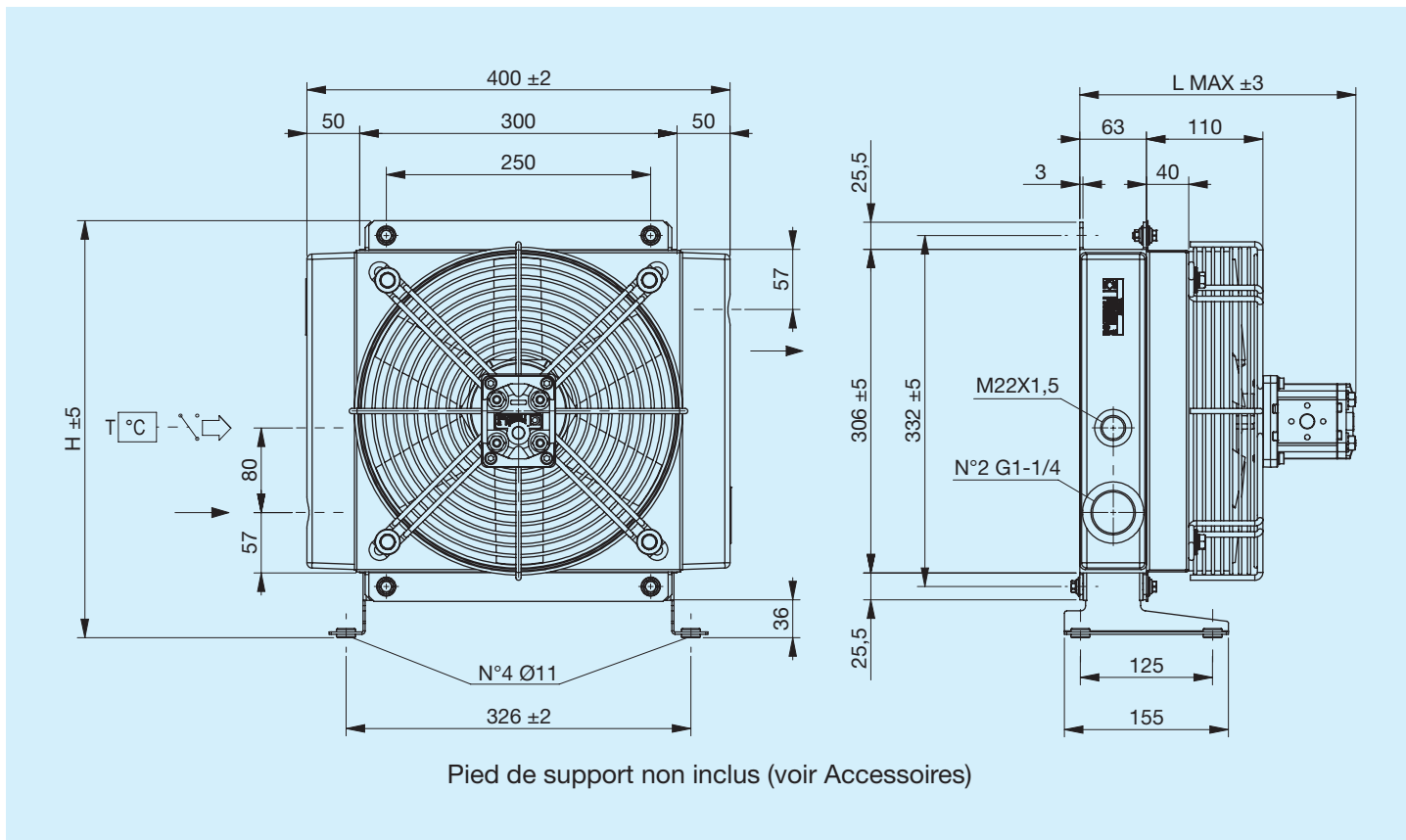


Perte de charge au passage du radiateur



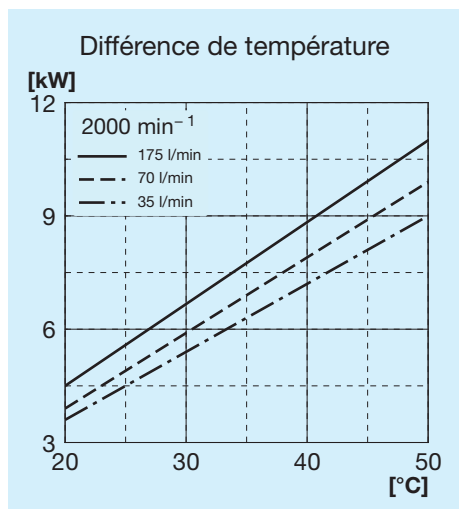
Légende

A31 ECO	Type d'échangeur
1E	1 Électroventilateur
A	Aspirant
S	Soufflant
230 V	Tension de l'électroventilateur
400 V	Tension de l'électroventilateur

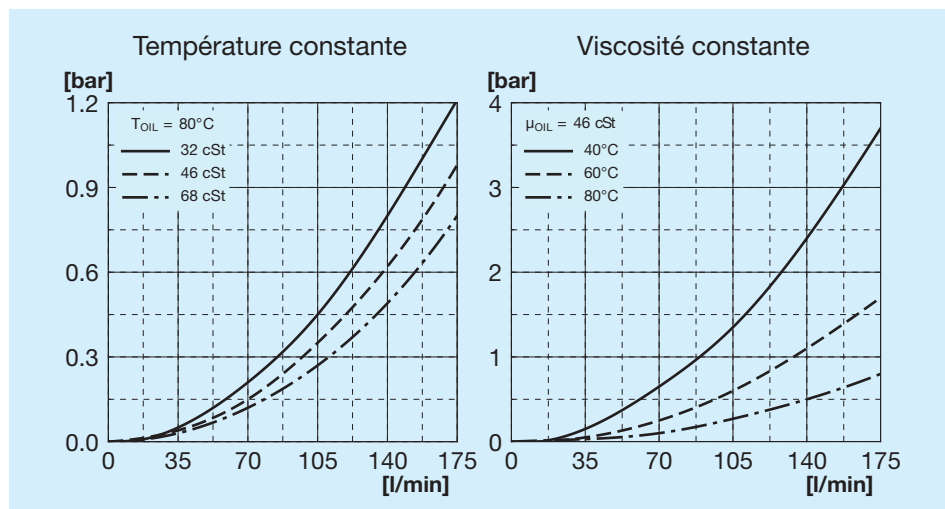


Code	Description	Ventila- teur mm	Cylin- drée du moteur cm ³	L Max mm	H mm	Poids kg	Capacité l
FR634170017	A31 IA MOT.HYDRO. GR1 ECO	290	6	261	395	14	3.2
FR634170018	A31 IS MOT.HYDRO. GR1 ECO	290	6	261	395	14	3.2

Puissance thermique



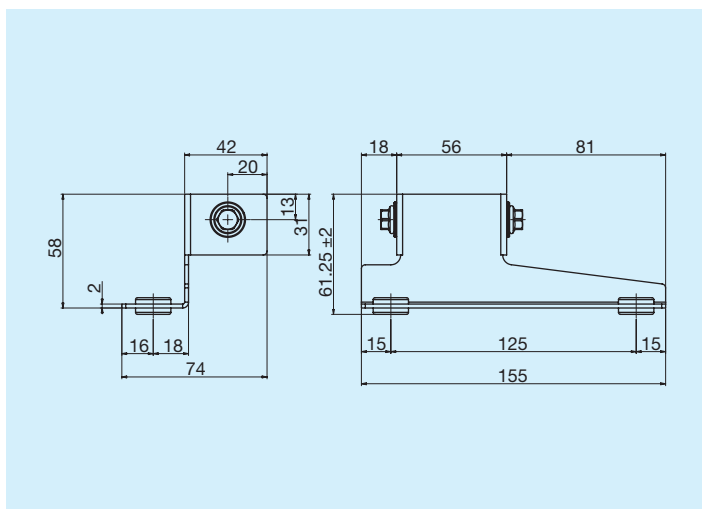
Perte de charge au passage du radiateur



Légende

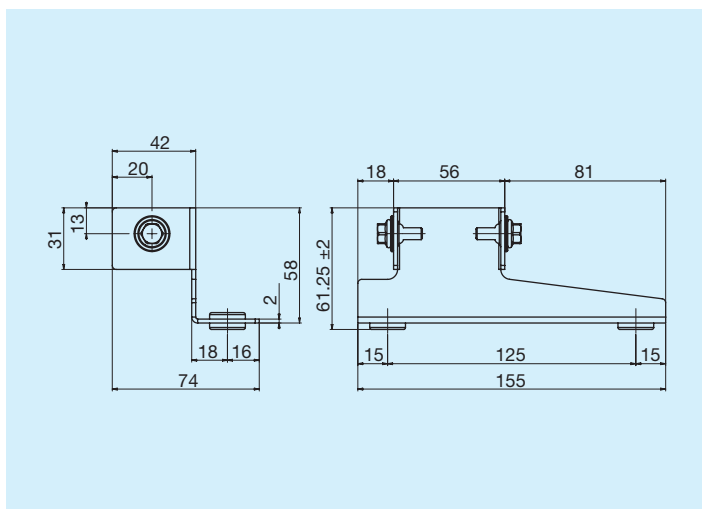
A31 ECO	Type d'échangeur
IA	Hydraulique Aspirant
IS	Hydraulique Soufflant
PRÉDISPOSITION	Avec support moteur
MOT.HYDRO.	Avec moteur à support intégré
GR1	Groupe 1
GR2	Groupe 2

Pied de support gauche



Code

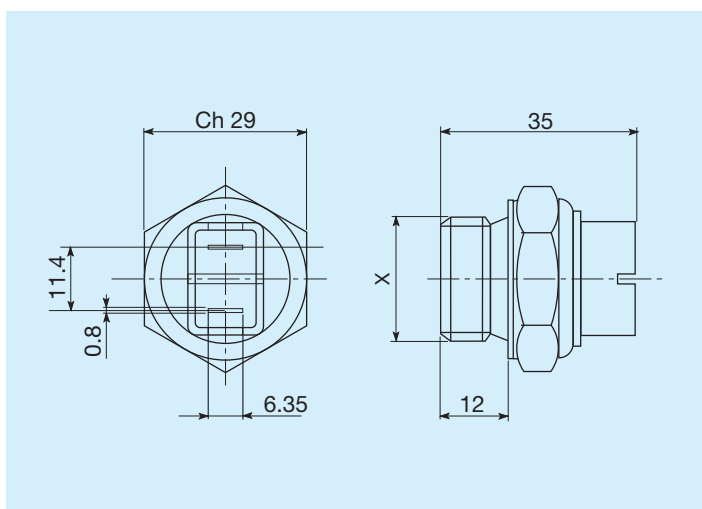
Pied de support gauche FR290000011R



Code

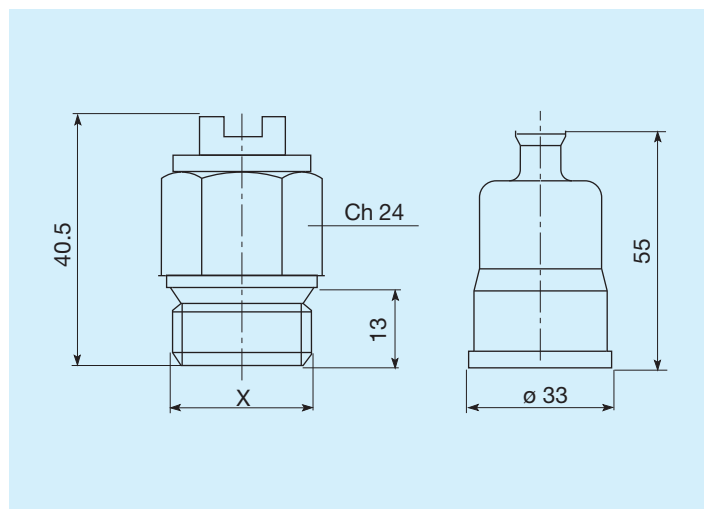
Pied de support droit FR290000012R

Thermostats



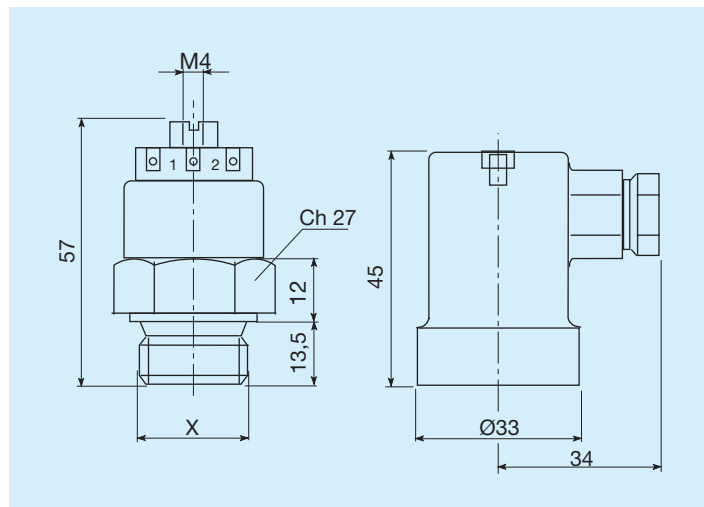
Températures d'intervention C°	Filetage	Code
45 - 35	M22x1,5	FR361104535R
60 - 50	M22x1,5	FR361106050R
80 - 70	M22x1,5	FR361108070R
82 - 68	M22x1,5	FR361108268R
85 - 76	M22x1,5	FR361108576R

Thermostats protégés IP54



Températures d'intervention C°	Filetage	Code
45 - 35	M22x1,5	FR361124535R
50 - 40	M22x1,5	FR361125040R
60 - 50	M22x1,5	FR361126050R
70 - 60	M22x1,5	FR361127060R
80 - 70	M22x1,5	FR361128070R

Thermostats protégés IP65



Températures d'intervention C°	Filetage	Code
45 - 35	M22x1,5	FR361154535R
47 - 36	M22x1,5	FR361155040R
60 - 50	M22x1,5	FR361176050R
80 - 70	M22x1,5	FR361158070R