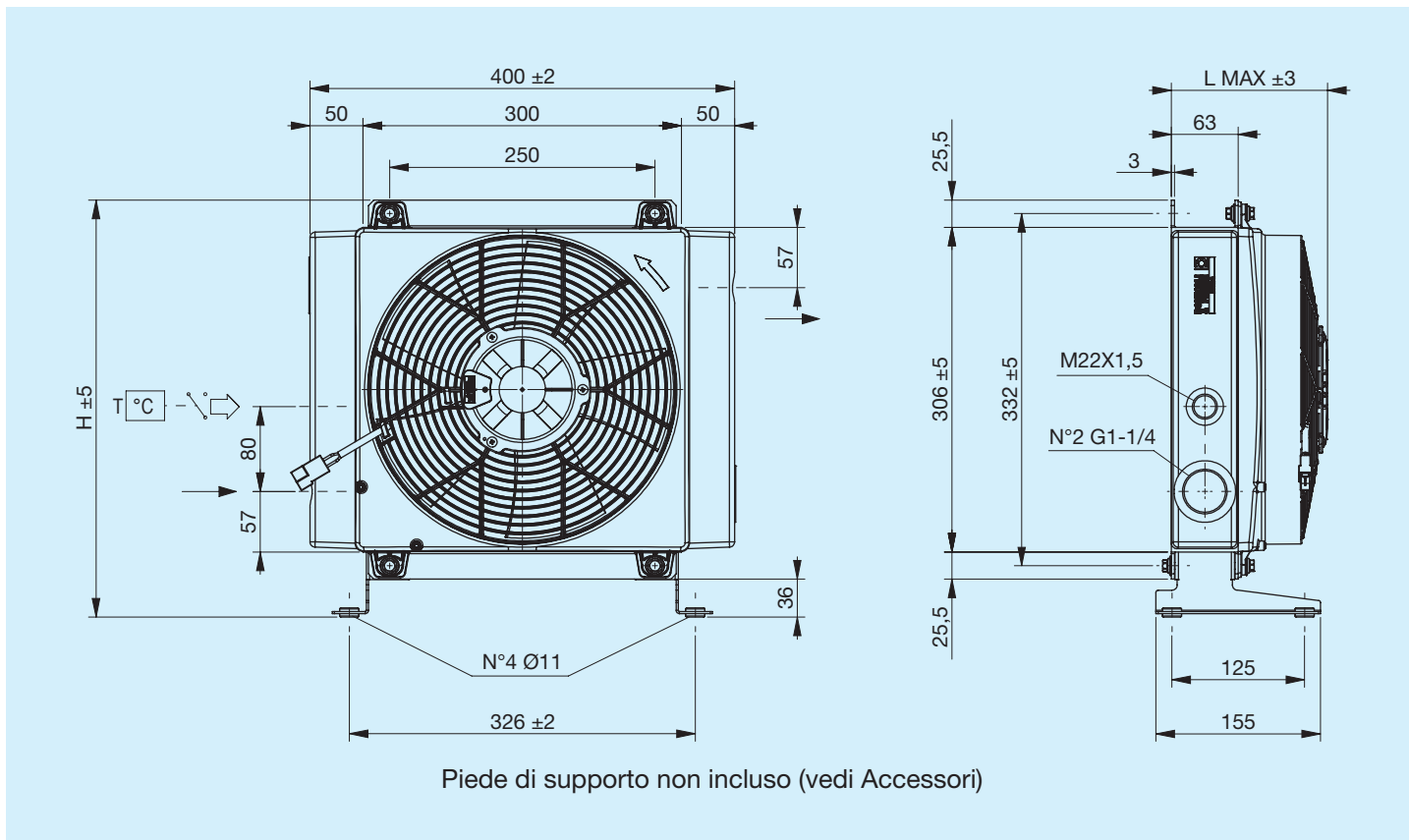


A31 ECO

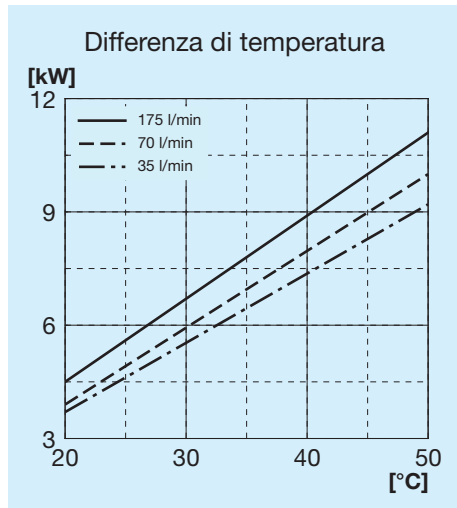


Prima di iniziare l'utilizzo leggere attentamente il documento ISTRUZIONI GENERALI D'IMPIEGO PER SCAMBIATORI DI CALORE

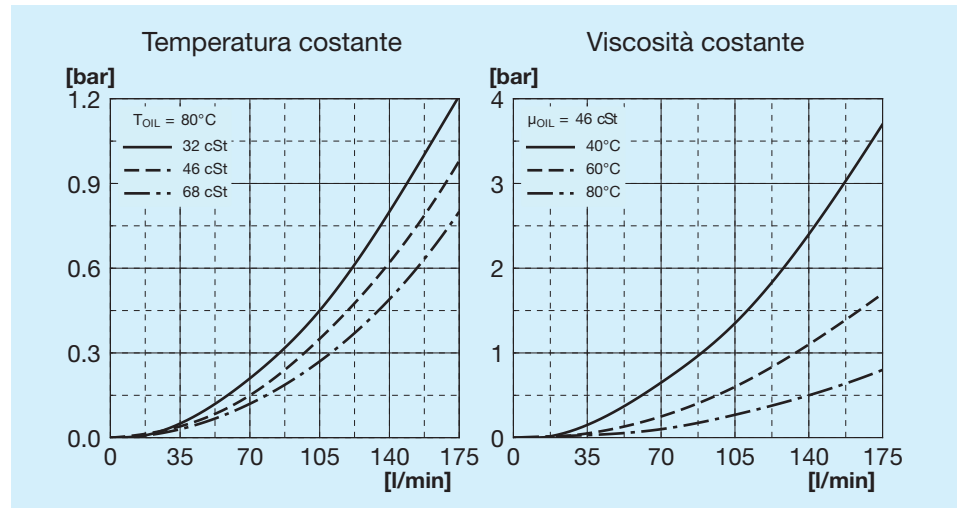


Codice	Descrizione	Ventola mm	Portata aria m ³ /h	Tensione V	Corrente A	L Max mm	H mm	Massa Kg	Capacità l
FR633170011	A31 1EAP 12V ECO	280	1570	12	6,9	148	395	9,7	3,2
FR633170012	A31 1ESP 12V ECO	280	1480	12	6,3	148	395	9,7	3,2
FR633170023	A31 1EAX 12V ECO	280	2350	12	15	162	395	10,5	3,2
FR633170024	A31 1ESX 12V ECO	280	2350	12	15	162	395	10,5	3,2
FR633170019	A31 1EAP 24V ECO	280	1580	24	3,5	148	395	9,7	3,2
FR633170020	A31 1ESP 24V ECO	280	1520	24	3,3	148	395	9,7	3,2
FR633170025	A31 1EAX 24V ECO	280	2500	24	7	162	395	10,5	3,2
FR633170026	A31 1ESX 24V ECO	280	2500	24	7	162	395	10,5	3,2

Potenza termica

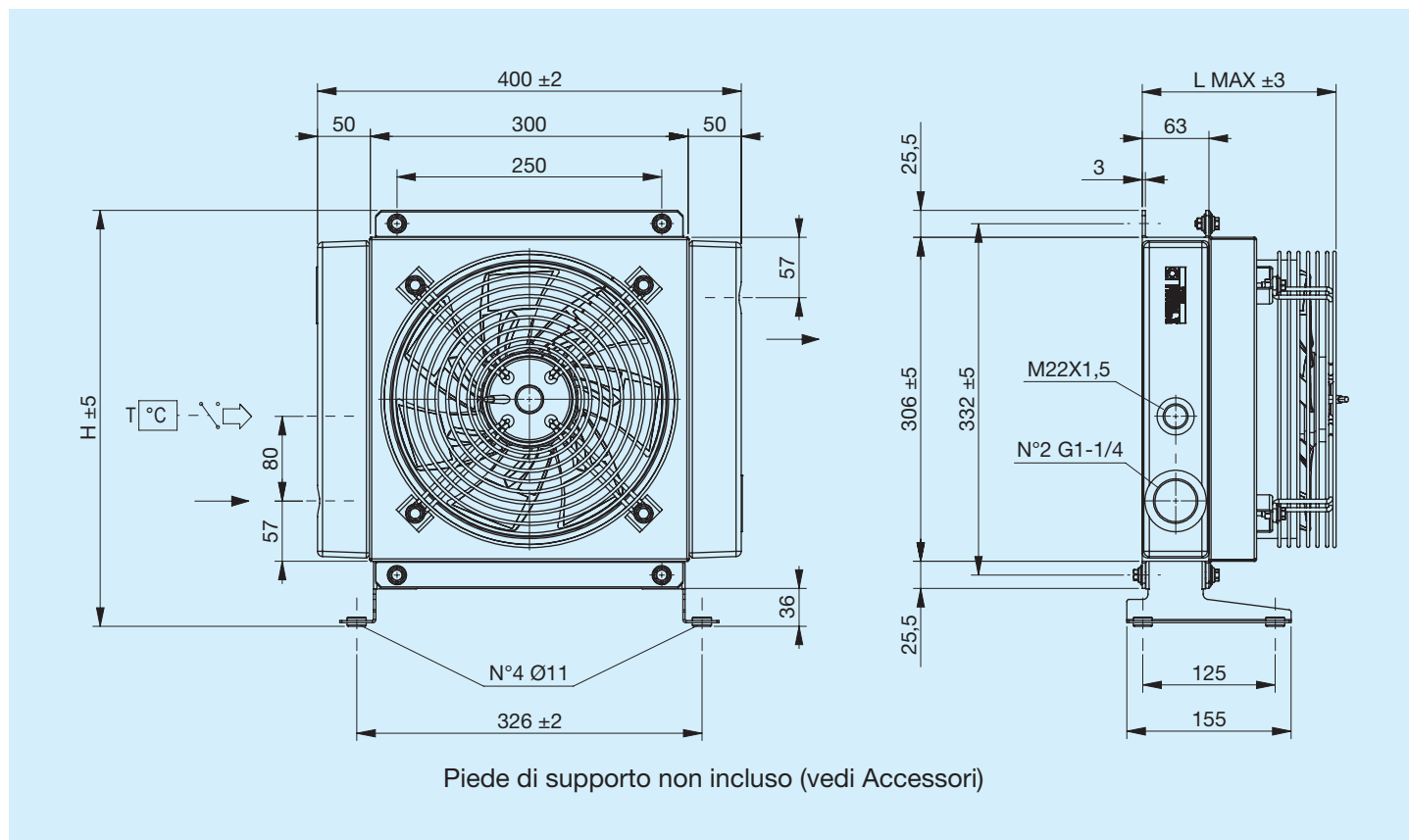


Perdita di carico passaggio radiatore



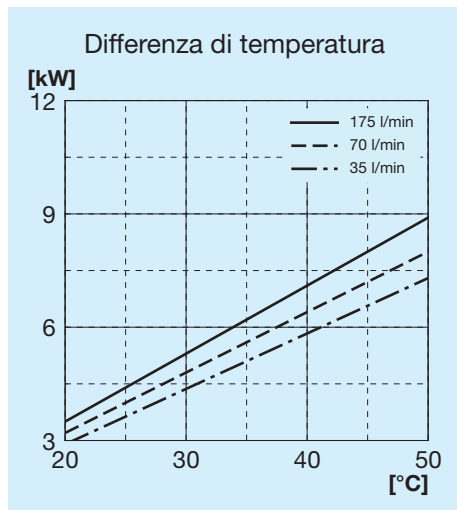
Legenda

A31 ECO	Tipo di scambiatore
1E	1 Elettroventola
A	Aspirante
S	Soffiante
AP	Aspirante potenziato
SP	Soffiante potenziato
AX	Aspirante superpotenziato
SX	Soffiante superpotenziato
12V	Tensione elettroventola
24V	Tensione elettroventola

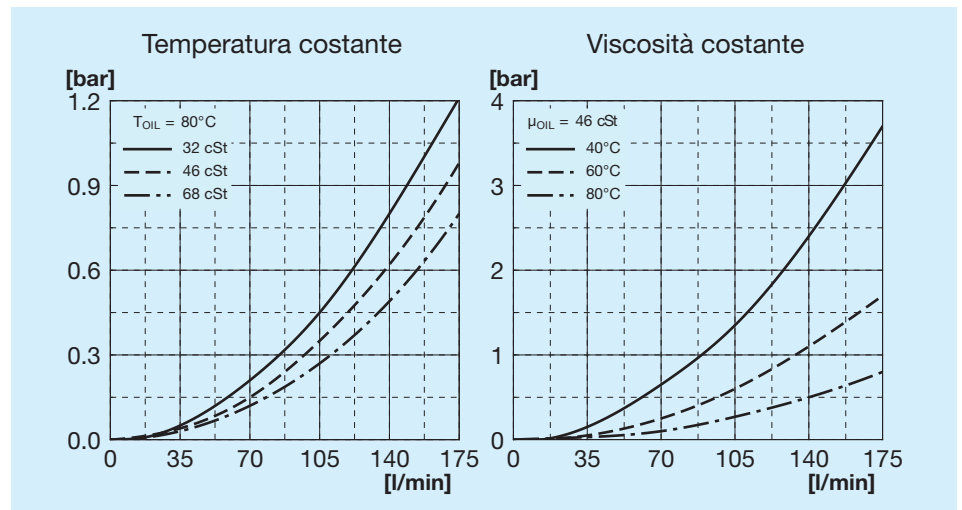


Codice	Descrizione	Ventola	Potenza	Frequen-	Velocità	Protezio-	L Max	H	Massa	Capacità
		mm	W	za Hz	min ⁻¹	ne IP	mm	mm	Kg	l
FR633170033	A31 1EA 230V ECO	250	160	50 60	2500 2600	44	183	395	10	3,2
FR633170034	A31 1ES 230V ECO	250	160	50 60	2500 2600	44	183	395	10	3,2
FR633170035	A31 1EA 400V ECO	250	160	50 60	2450 2550	44	183	395	10	3,2
FR633170036	A31 1ES 400V ECO	250	160	50 60	2450 2550	44	183	395	10	3,2

Potenza termica

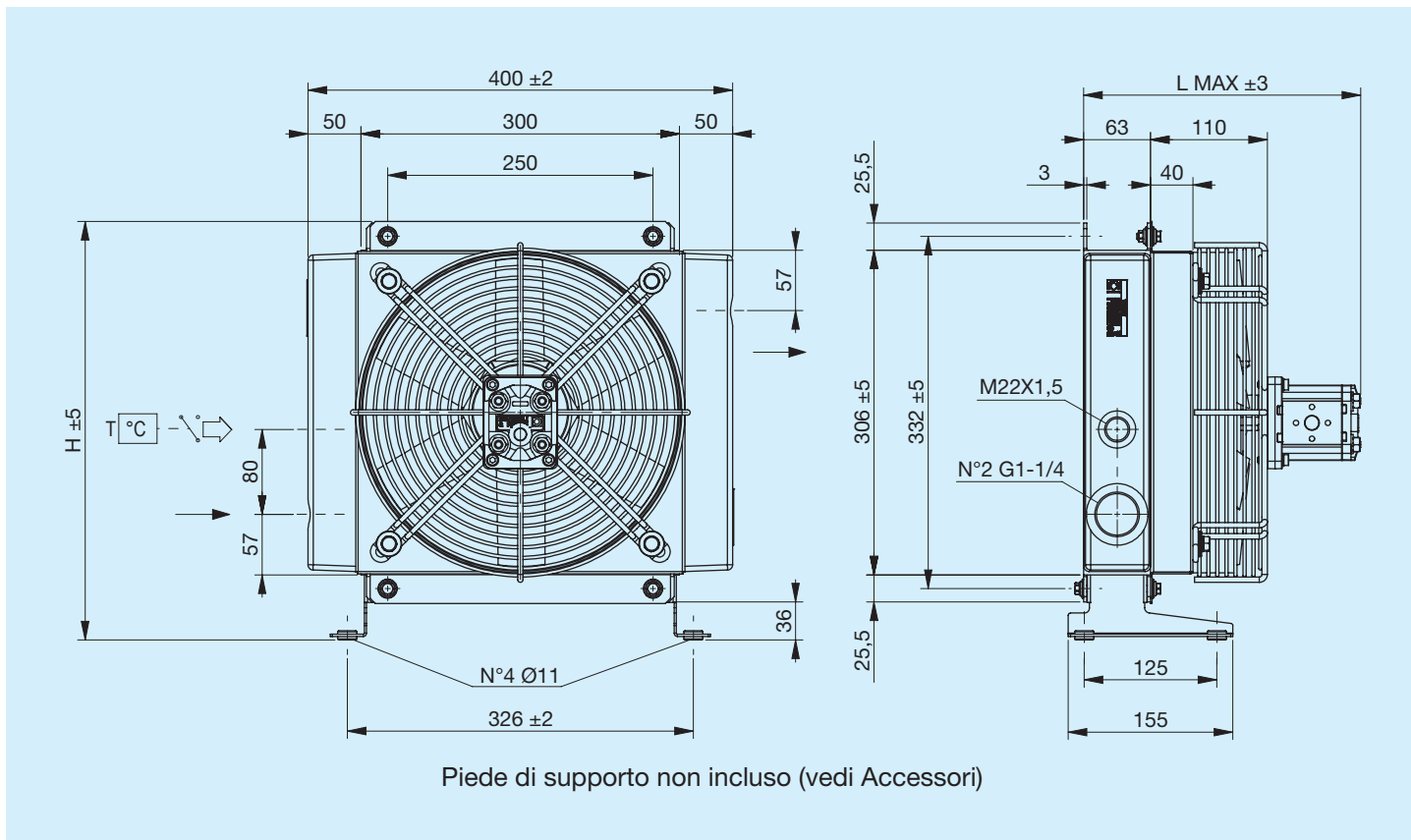


Perdita di carico passaggio radiatore



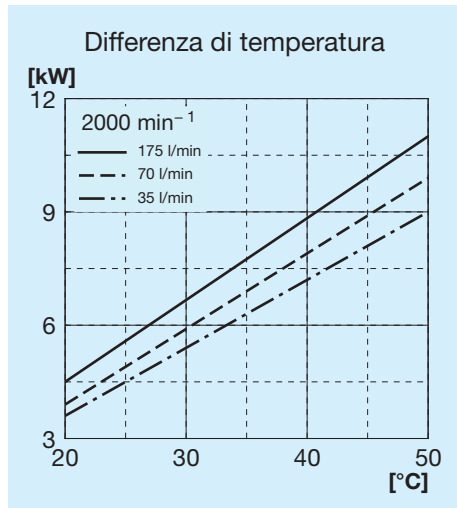
Legenda

A31 ECO	Tipo di scambiatore
1E	1 Electroventola
A	Aspirante
S	Soffiante
230V	Tensione elettroventola
400V	Tensione elettroventola

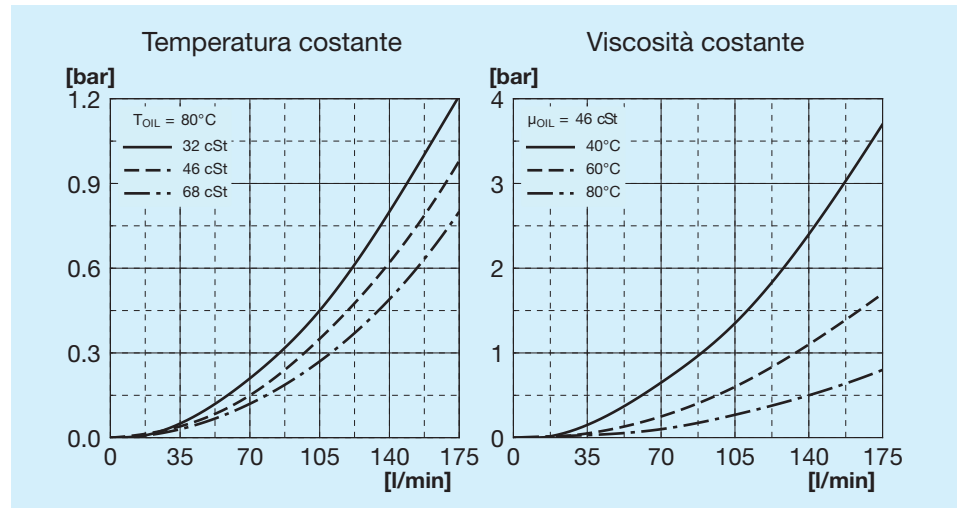


Codice	Descrizione	Ventola mm	Cilindrata motore cm ³ /h	L Max mm	H mm	Massa Kg	Capacità l
FR634170017	A31 IA MOT.IDR. GR1 ECO	290	6	261	395	14	3.2
FR634170018	A31 IS MOT.IDR. GR1 ECO	290	6	261	395	14	3.2

Potenza termica



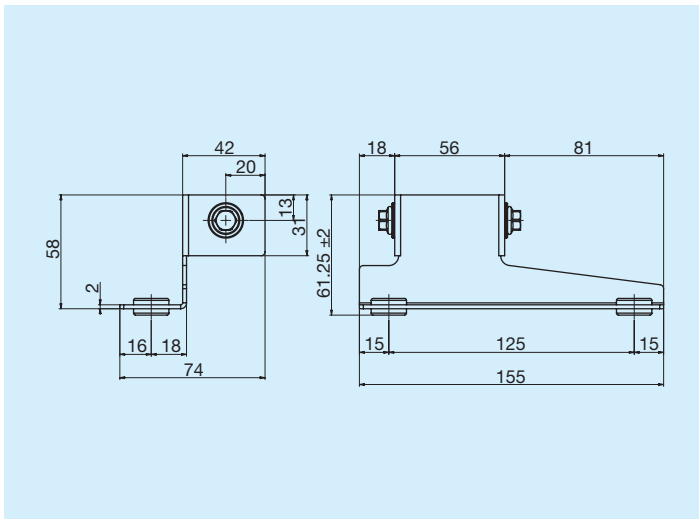
Perdita di carico passaggio radiatore



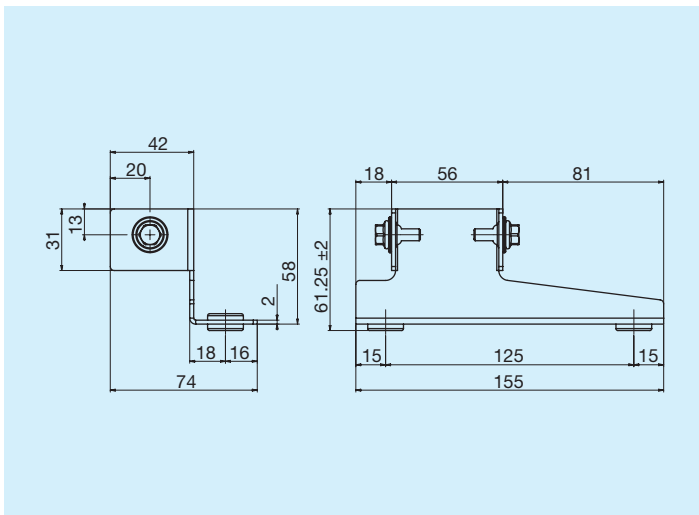
Legenda

A31 ECO	Tipo di scambiatore
IA	Idraulico Aspirante
IS	Idraulico Soffiante
PRED.	Con supporto motore
MOT. IDR.	Con motore a supporto integrato
GR1	Gruppo 1
GR2	Gruppo 2

Piede di supporto sinistro

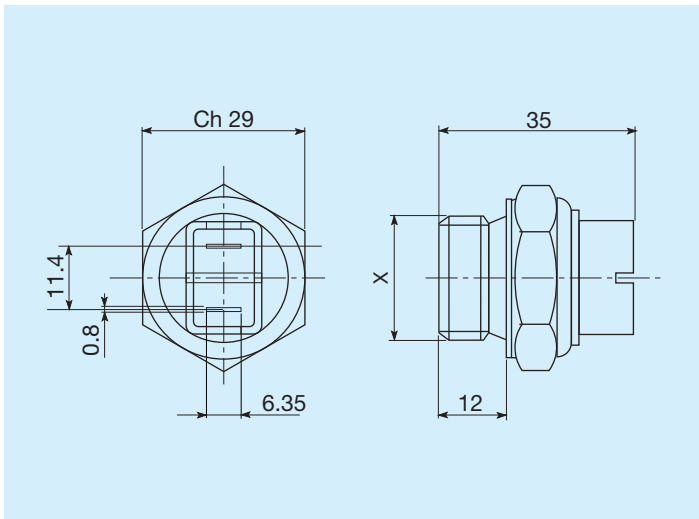


	Codice
Piede di supporto sinistro	FR290000011R



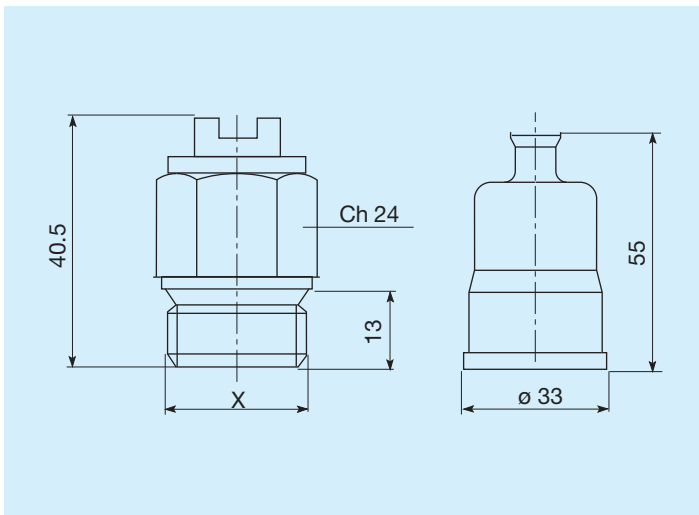
	Codice
Piede di supporto destro	FR290000012R

Termostati



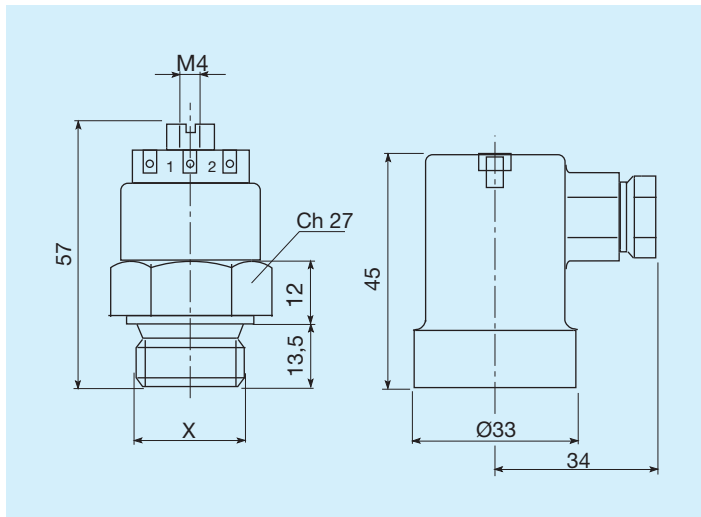
Temperature di intervento C°	Filettatura	Codice
45 - 35	M22x1,5	FR361104535R
60 - 50	M22x1,5	FR361106050R
80 - 70	M22x1,5	FR361108070R
82 - 68	M22x1,5	FR361108268R
85 - 76	M22x1,5	FR361108576R

Termostati protetti IP54



Temperature di intervento C°	Filettatura	Codice
45 - 35	M22x1,5	FR361124535R
50 - 40	M22x1,5	FR361125040R
60 - 50	M22x1,5	FR361126050R
70 - 60	M22x1,5	FR361127060R
80 - 70	M22x1,5	FR361128070R

Termostati protetti IP65



Temperature di intervento C°	Filettatura	Codice
45 - 35	M22x1,5	FR361154535R
47 - 36	M22x1,5	FR361155040R
60 - 50	M22x1,5	FR361156050R
80 - 70	M22x1,5	FR361158070R