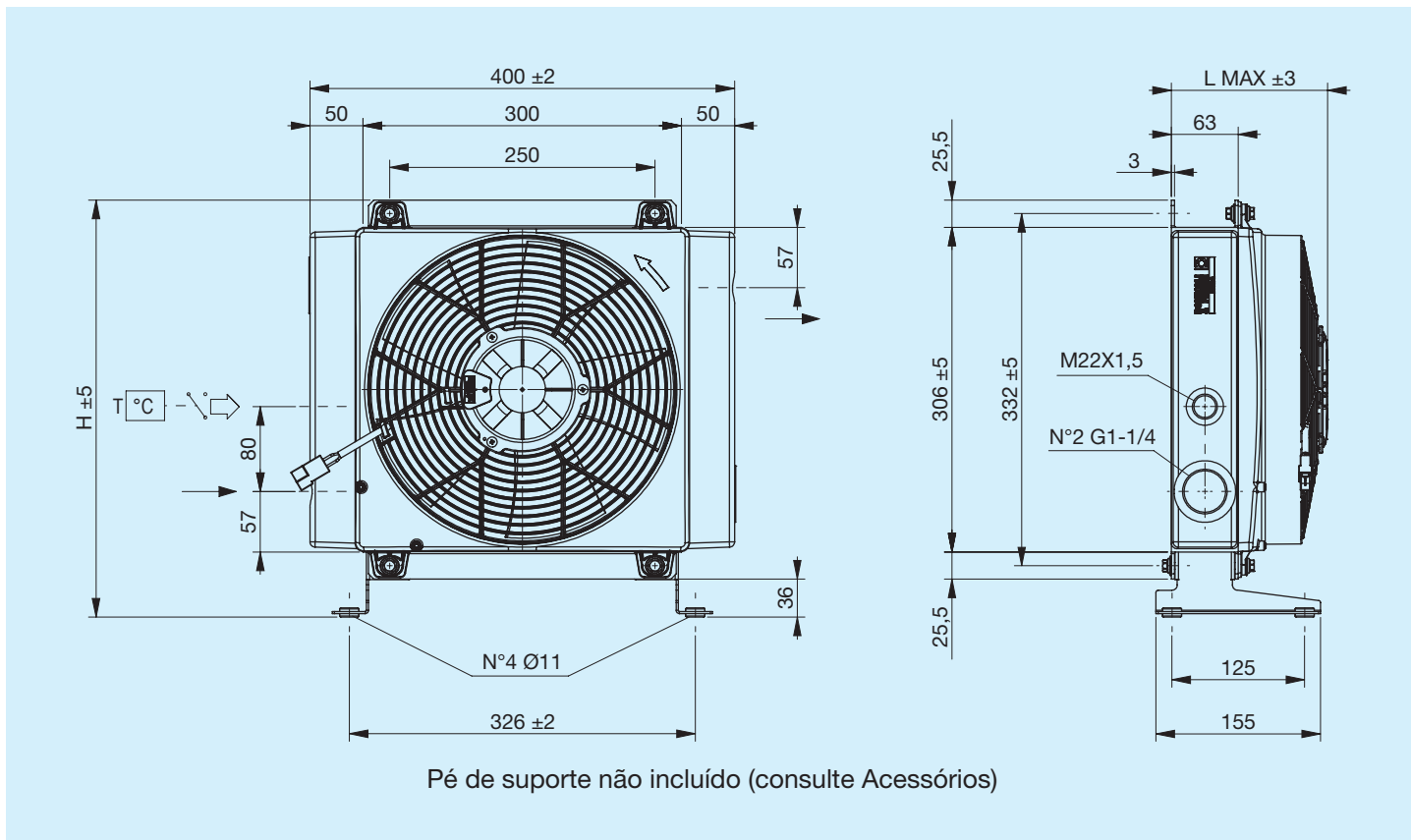


A31 ECO

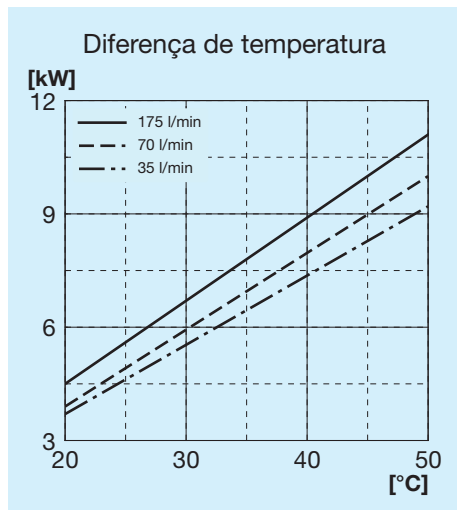


Antes de iniciar a utilização, leia atentamente o documento INSTRUÇÕES GERAIS DE USO PARA PERMUTADORES DE CALOR

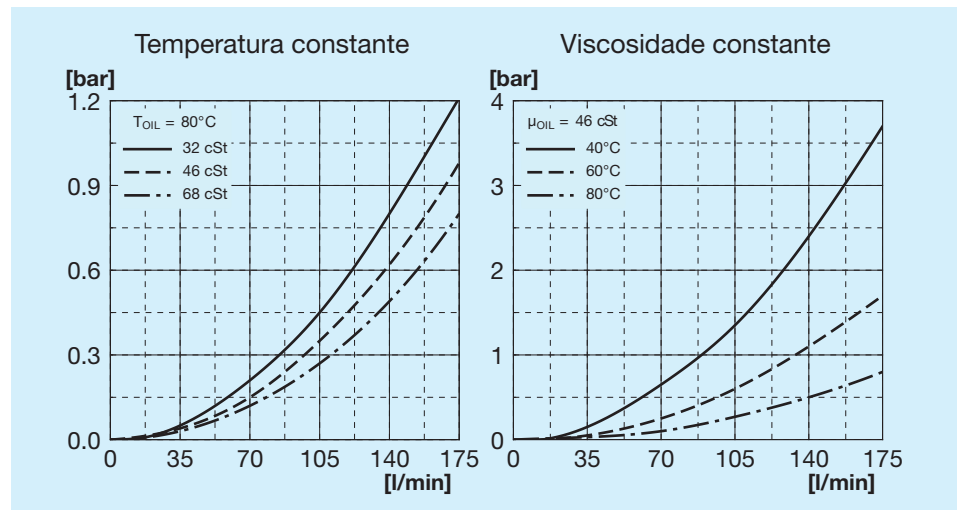


Código	Descrição	Ventila- dor mm	Caudal de ar m³/h	Tensão V	Corrente A	L Máx mm	H mm	Massa Kg	Capaci- dade l
FR633170011	A31 1EAP 12V ECO	280	1570	12	6,9	148	395	9,7	3,2
FR633170012	A31 1ESP 12V ECO	280	1480	12	6,3	148	395	9,7	3,2
FR633170023	A31 1EAX 12V ECO	280	2350	12	15	162	395	10,5	3,2
FR633170024	A31 1ESX 12V ECO	280	2350	12	15	162	395	10,5	3,2
FR633170019	A31 1EAP 24V ECO	280	1580	24	3,5	148	395	9,7	3,2
FR633170020	A31 1ESP 24V ECO	280	1520	24	3,3	148	395	9,7	3,2
FR633170025	A31 1EAX 24V ECO	280	2500	24	7	162	395	10,5	3,2
FR633170026	A31 1ESX 24V ECO	280	2500	24	7	162	395	10,5	3,2

Potência térmica

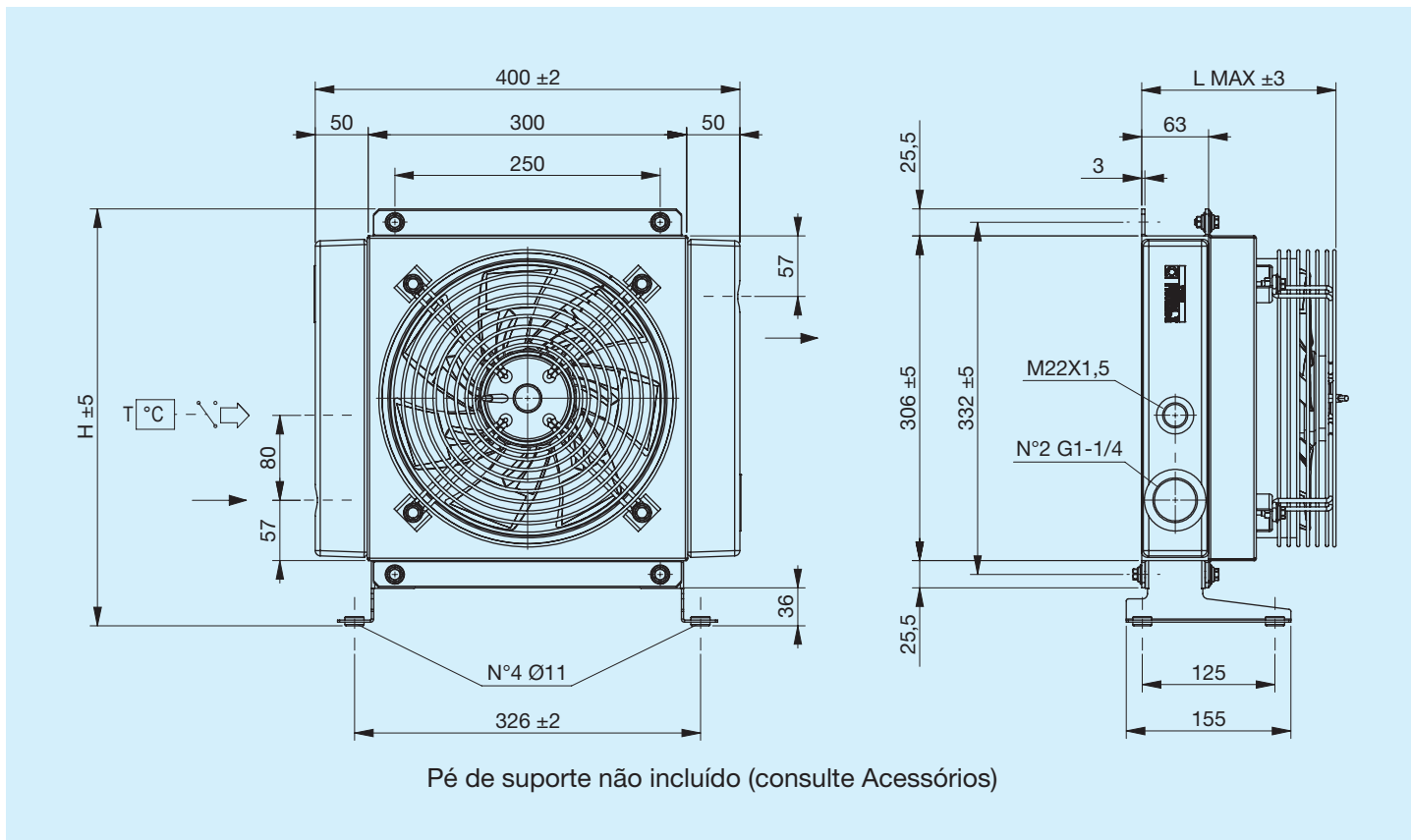


Perda de carga passagem no radiador



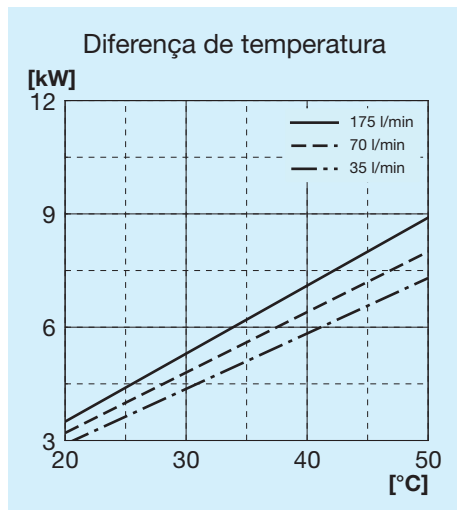
Legenda

A31 ECO	Tipo de permutador
1E	1 Ventilador elétrico
A	Aspirante
S	Soprador
AP	Aspirante potencializado
SP	Soprador potencializado
AX	Aspirante superpotencializado
SX	Soprador supertencializado
12V	Tensão do ventilador elétrico
24V	Tensão do ventilador elétrico

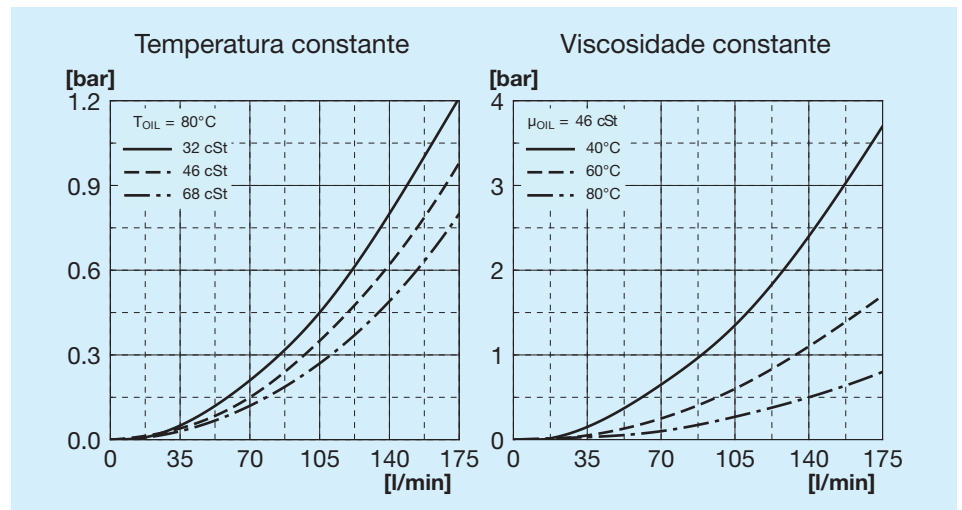


Código	Descrição	Ventila- dor mm	Potência W	Fre- quência Hz	Velocida- de min ⁻¹	Proteção IP	L Máx mm	H mm	Massa Kg	Capaci- dade l
FR633170033	A31 1EA 230V ECO	250	160	50 60	2500 2600	44	183	395	10	3,2
FR633170034	A31 1ES 230V ECO	250	160	50 60	2500 2600	44	183	395	10	3,2
FR633170035	A31 1EA 400V ECO	250	160	50 60	2450 2550	44	183	395	10	3,2
FR633170036	A31 1ES 400V ECO	250	160	50 60	2450 2550	44	183	395	10	3,2

Potência térmica

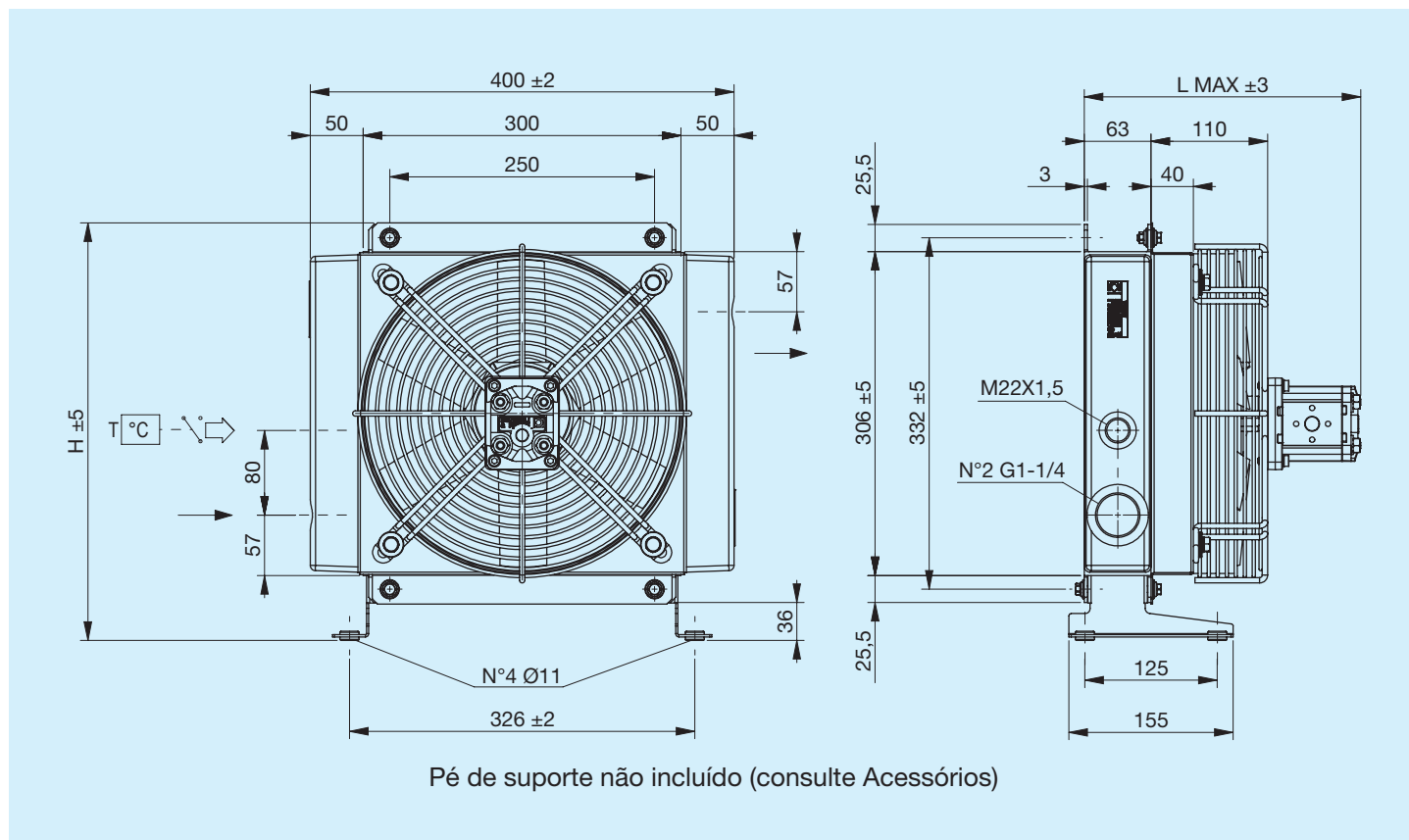


Perda de carga passagem no radiador



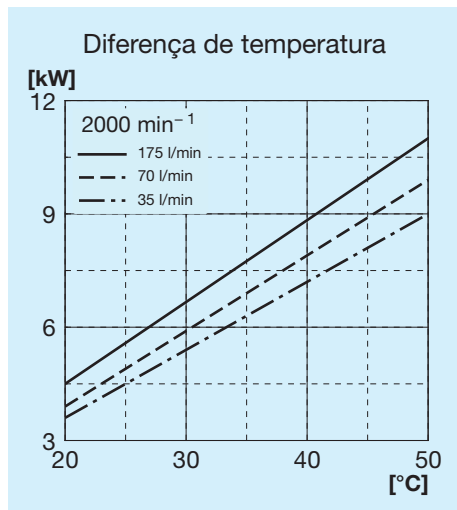
Legenda

A31 ECO	Tipo de permutador
1E	1 Ventilador elétrico
A	Aspirante
S	Soprador
230V	Tensão do ventilador elétrico
400V	Tensão do ventilador elétrico

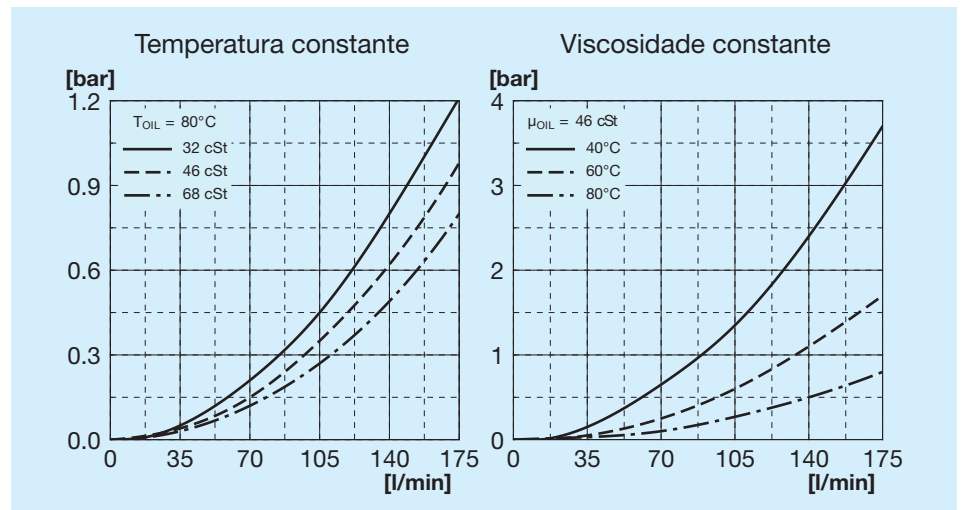


Código	Descrição	Ventila- dor mm	Cilindra- da do motor cm ³ /h	L Máx mm	H mm	Massa Kg	Capaci- dade l
FR634170017	A31 IA MOT.HIDR. GR1 ECO	290	6	270	395	14	3.2
FR634170018	A31 IS MOT.HIDR. GR1 ECO	290	6	270	395	14	3.2

Potência térmica



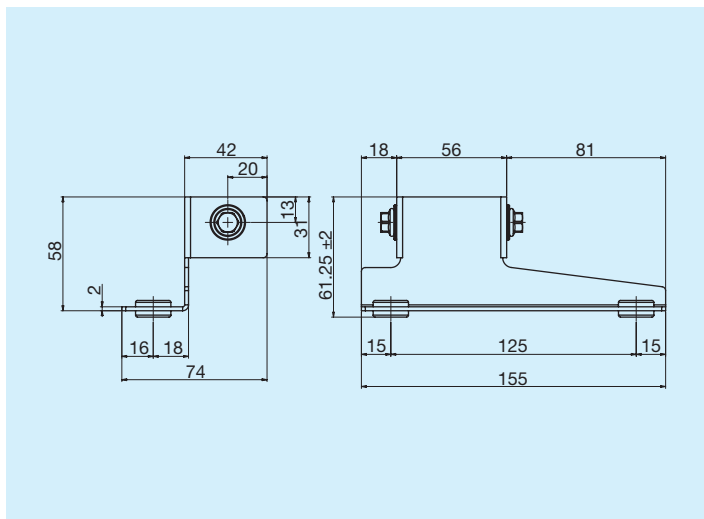
Perda de carga passagem no radiador



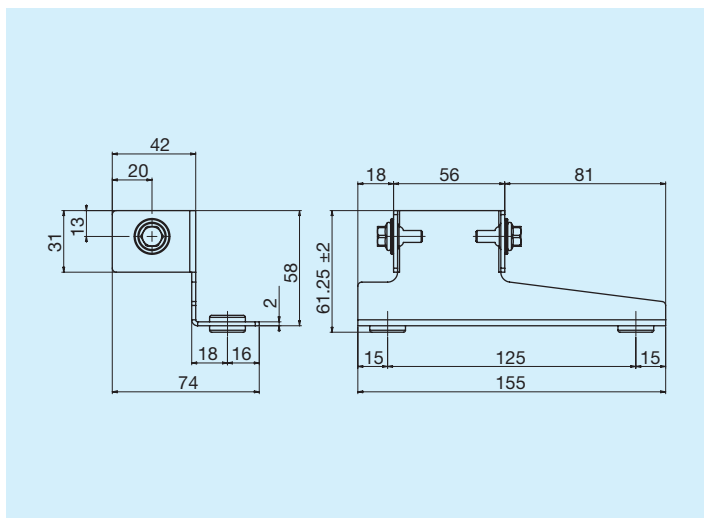
Legenda

A31 ECO	Tipo de permutador
IA	Hidráulico Aspirante
IS	Hidráulico Soprador
PRED.	Com suporte do motor
MOT. HIDR.	Com motor com suporte integrado
GR1	Grupo 1
GR2	Grupo 2

Pé de suporte esquerdo

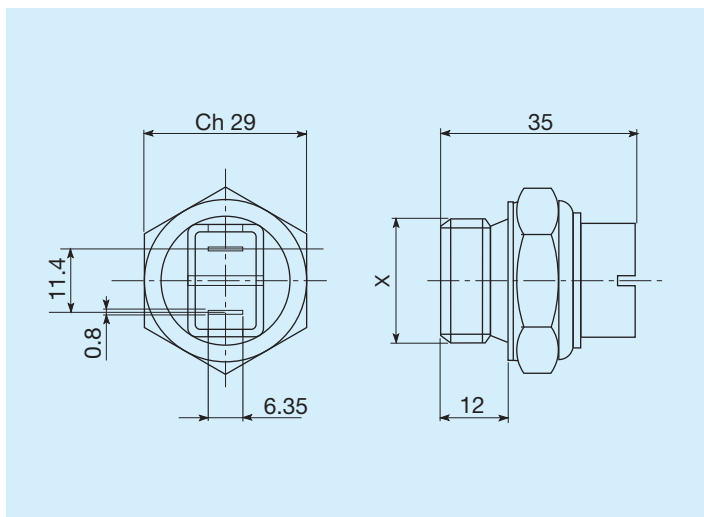


	Código
Pé de suporte esquerdo	FR290000011R



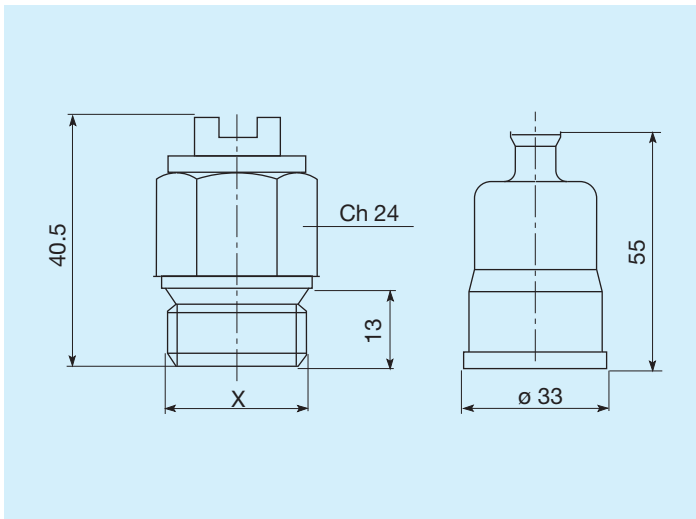
	Código
Pé de suporte direito	FR290000012R

Termostato



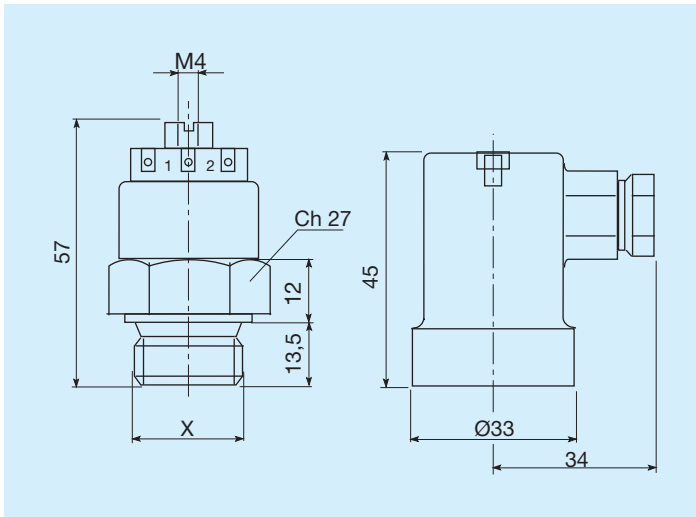
Temperaturas de intervenção C°	Roscagem	Código
45 - 35	M22x1,5	FR361104535R
60 - 50	M22x1,5	FR361106050R
80 - 70	M22x1,5	FR361108070R
82 - 68	M22x1,5	FR361108268R
85 - 76	M22x1,5	FR361108576R

Termostatos protegidos IP54



Temperaturas de intervenção C°	Roscagem	Código
45 - 35	M22x1,5	FR361124535R
50 - 40	M22x1,5	FR361125040R
60 - 50	M22x1,5	FR361126050R
70 - 60	M22x1,5	FR361127060R
80 - 70	M22x1,5	FR361128070R

Termostatos protegidos IP65



Temperaturas de intervenção C°	Roscagem	Código
45 - 35	M22x1,5	FR361154535R
47 - 36	M22x1,5	FR361155040R
60 - 50	M22x1,5	FR361156050R
80 - 70	M22x1,5	FR361158070R