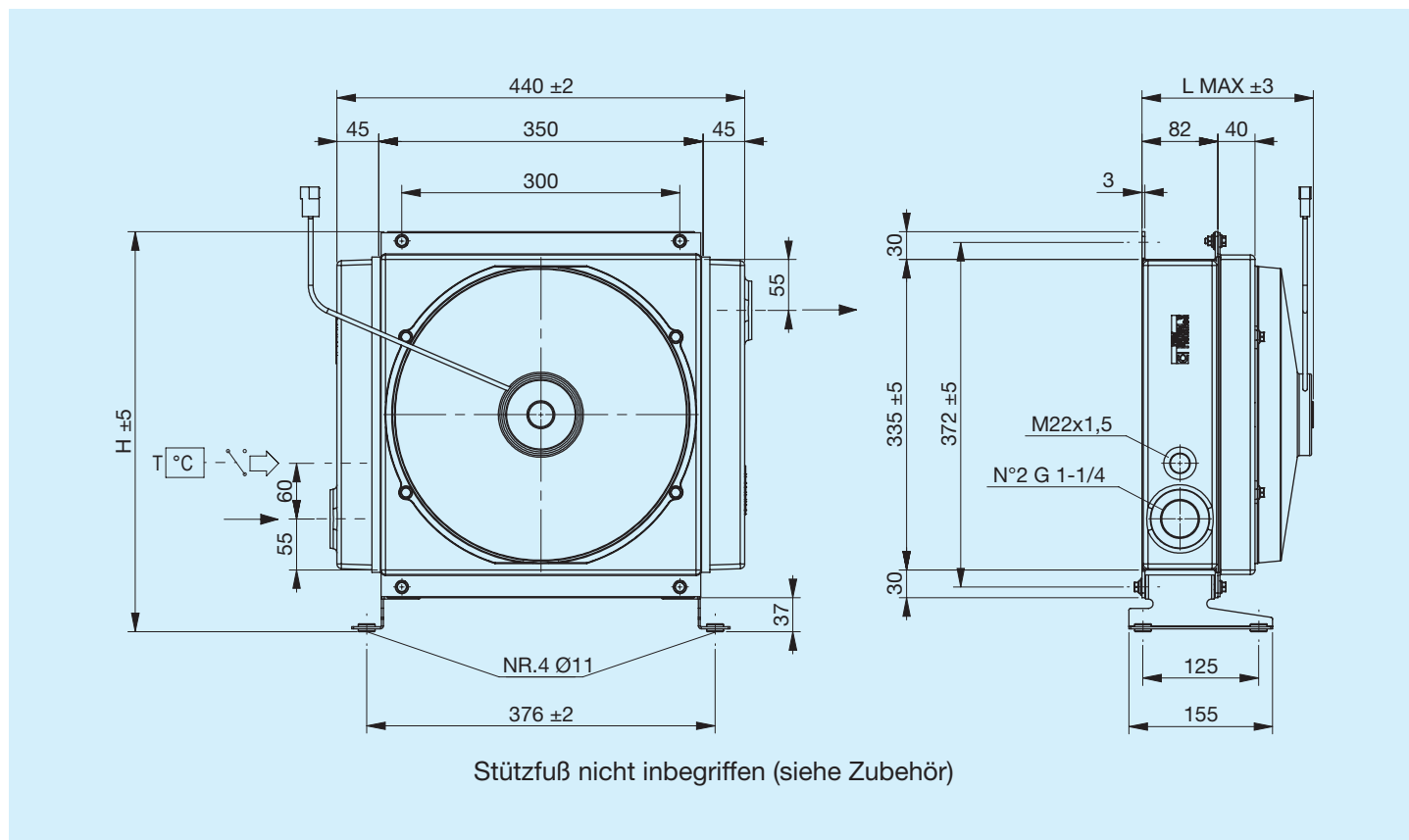


A45 ECO

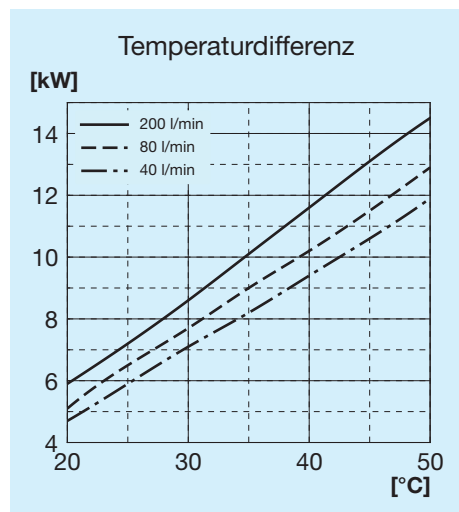


Bevor Sie mit der Benutzung beginnen, lesen Sie bitte das Dokument ALLGEMEINE GEBRAUCHSANWEISUNGEN FÜR WÄRMETAUSCHER sorgfältig durch

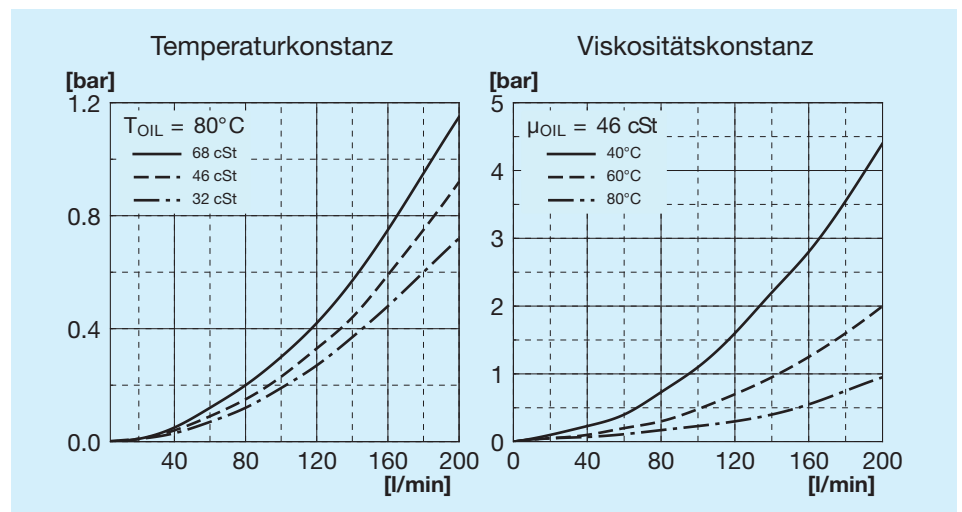


Code	Beschreibung	Ventilator mm	Luftdurchsatz m³/h	Spannung V	Stromstärke A	Max. L mm	H mm	Gewicht kg	Kapazität l
FR633080025	A45 1EAP 12V ECO	305	1610	12	10.6	185	435	12.5	4.3
FR633080026	A45 1ESP 12V ECO	305	1470	12	9.3	185	435	12.5	4.3
FR633080027	A45 1EAX 12V ECO	305	2150	12	16.1	222	435	13.5	4.3
FR633080028	A45 1ESX 12V ECO	305	2080	12	15.9	222	435	13.5	4.3
FR633080029	A45 1EAP 24V ECO	305	1690	24	5.7	185	435	12.5	4.3
FR633080030	A45 1ESP 24V ECO	305	1580	24	4.9	185	435	12.5	4.3
FR633080038	A45 1EAX 24V ECO	305	2340	24	8.4	222	435	13.5	4.3
FR633080039	A45 1ESX 24V ECO	305	2210	24	8.1	222	435	13.5	4.3

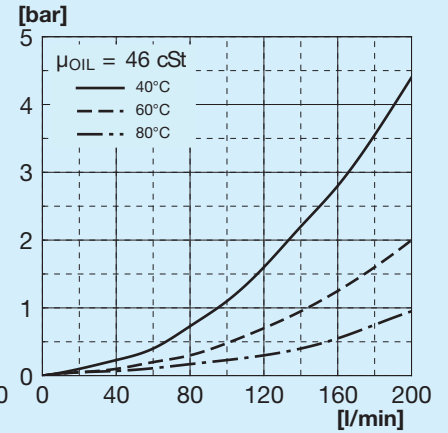
Kühlleistung



Druckgefälle Kühler

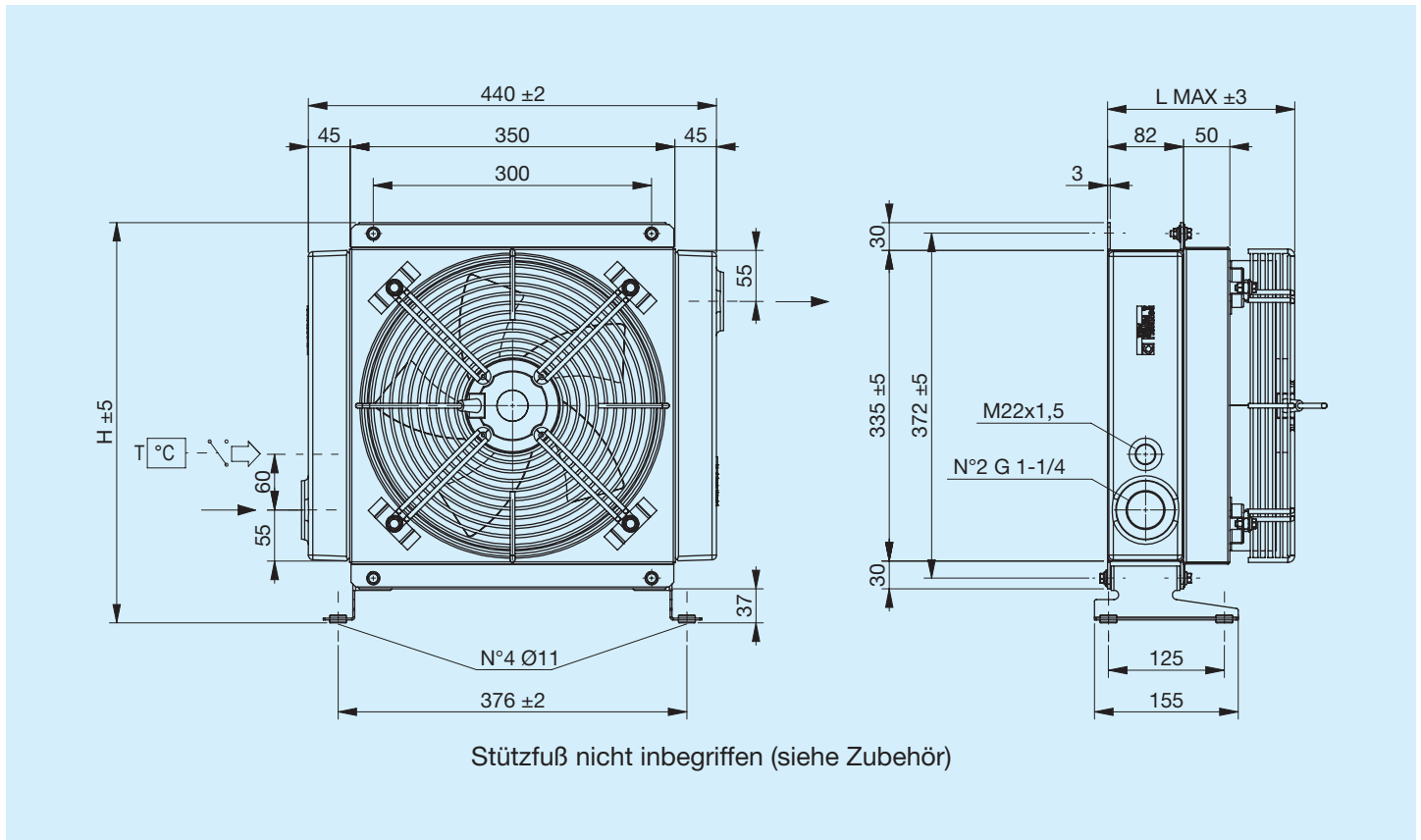


Viskositätskonstanz



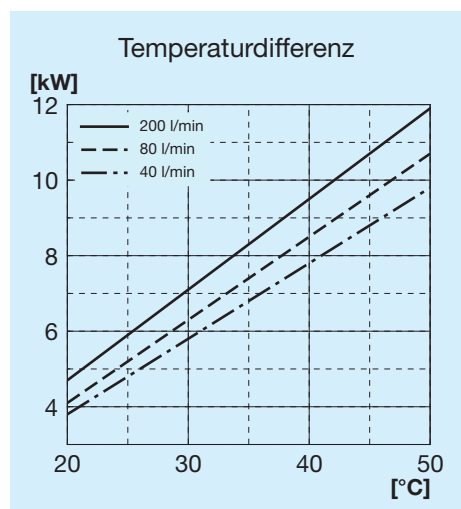
Zeichenerklärung

A45 ECO	Tauschertyp
1E	1 Elektrolüfter
A	Ansaugung
S	Gebälse
AP	Verstärkte Ansaugung
SP	Verstärktes Gebälse
AX	Verstärkte Ansaugung
SX	Verstärktes Gebälse
12 V	Spannung für Elektrolüfter
24 V	Spannung für Elektrolüfter

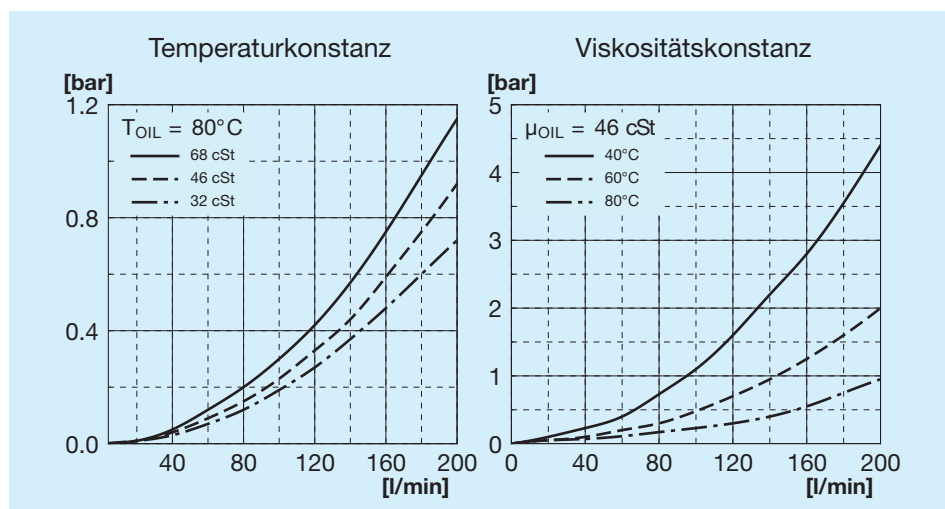


Code	Beschreibung	Ventilator mm	Leistung W	Frequenz Hz	Drehzahl min ⁻¹	Schutz IP	Max. L mm	H mm	Gewicht kg	Kapazität l
FR633080035	A45 1EA 230V ECO	300	350	50 60	2700 3000	44	202	435	16	4.3
FR633080037	A45 1EA 400V ECO	300	300	50 60	2580 2750	44	202	435	16	4.3

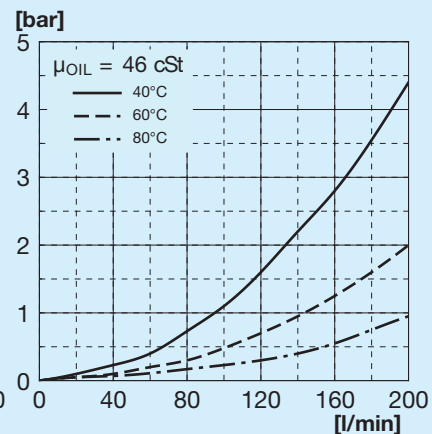
Kühlleistung



Druckgefälle Kühler

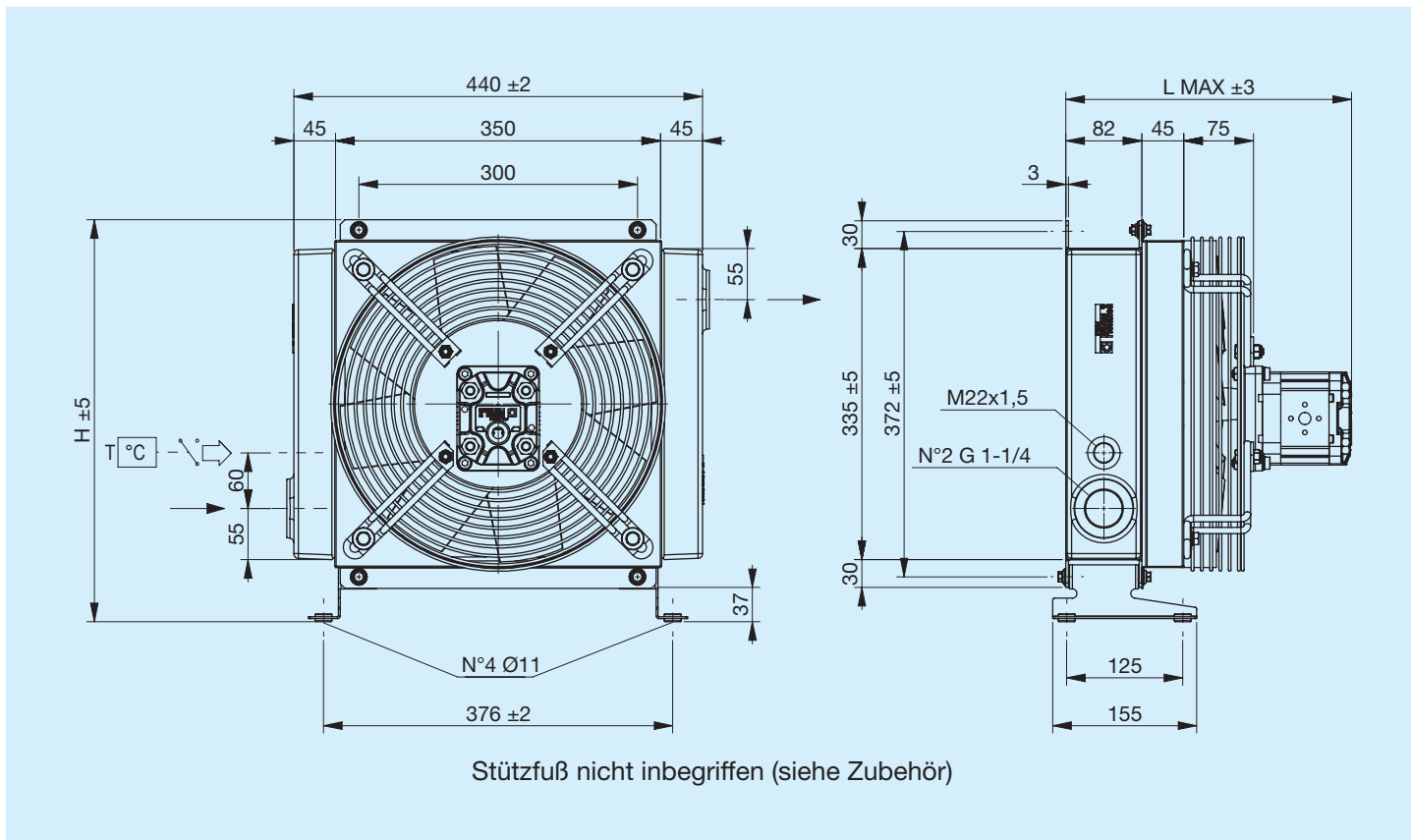


Viskositätskonstanz



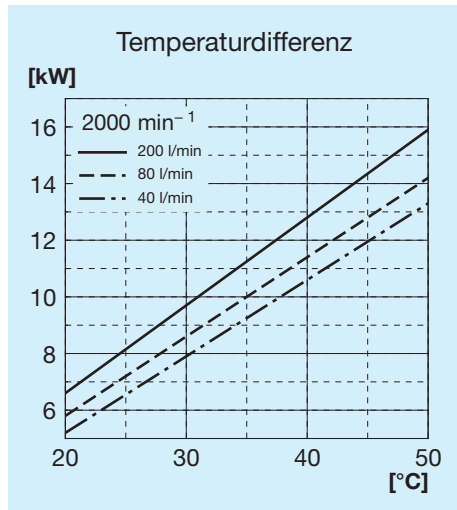
Zeichenerklärung

A45 ECO	Tauschertyp
1E	1 Elektrolüfter
A	Ansaugung
S	Gebälse
230 V	Spannung für Elektrolüfter
400 V	Spannung für Elektrolüfter

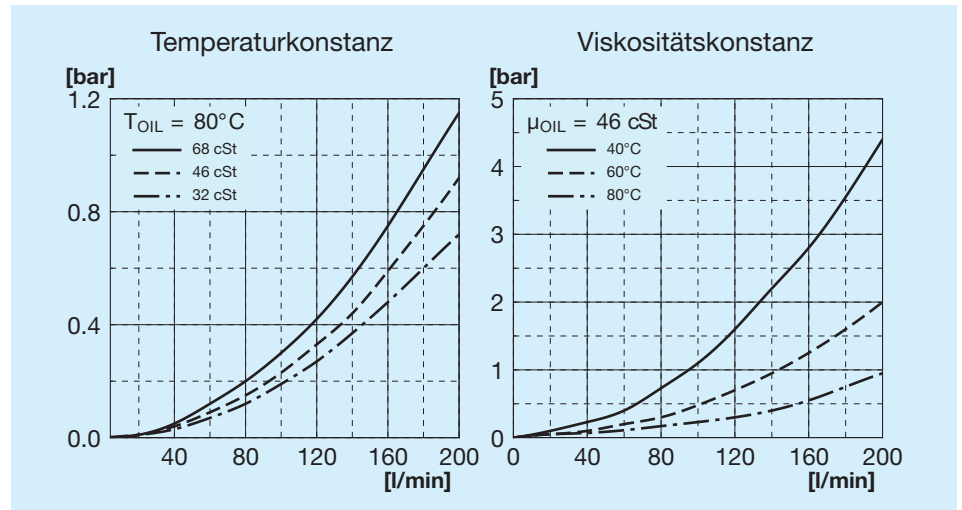


Code	Beschreibung	Ø Ventilator mm	Hubraum cm ³	Max. L mm	H mm	Gewicht kg	Kapazität l
FR634080009	A45 IA HYDR.MOT. GR2 ECO	340	6	308	435	15	4.3

Kühlleistung



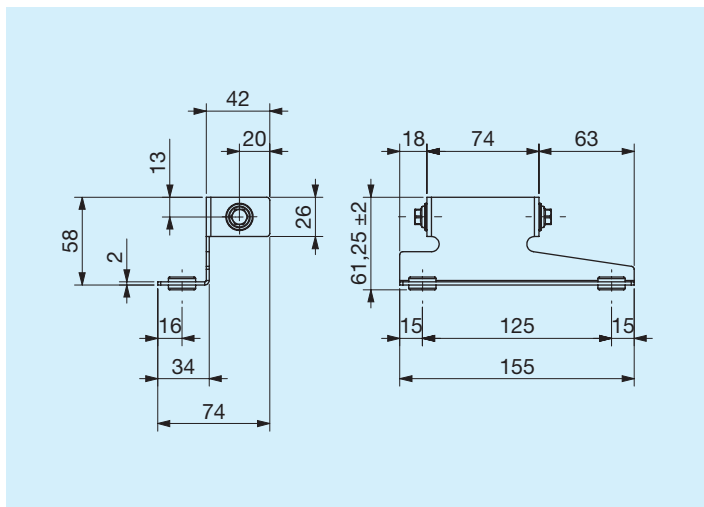
Druckgefälle Kühler



Zeichenerklärung

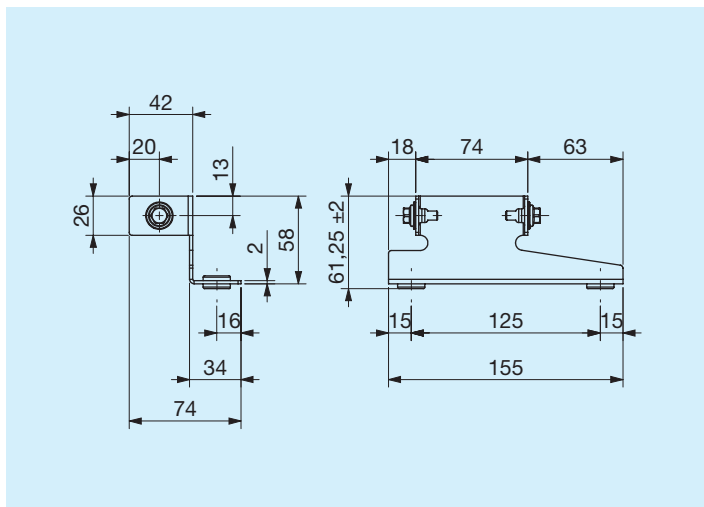
A45 ECO	Tauschertyp
IA	Hydraulisch Ansaugung
IS	Hydraulisch Gebläse
VORR.	Mit Motorhalterung
HYDR. MOT.	Mit integriertem Hilfsmotor
GR1	Gruppe 1
GR2	Gruppe 2

Linkseitiger Stützfuß



Code

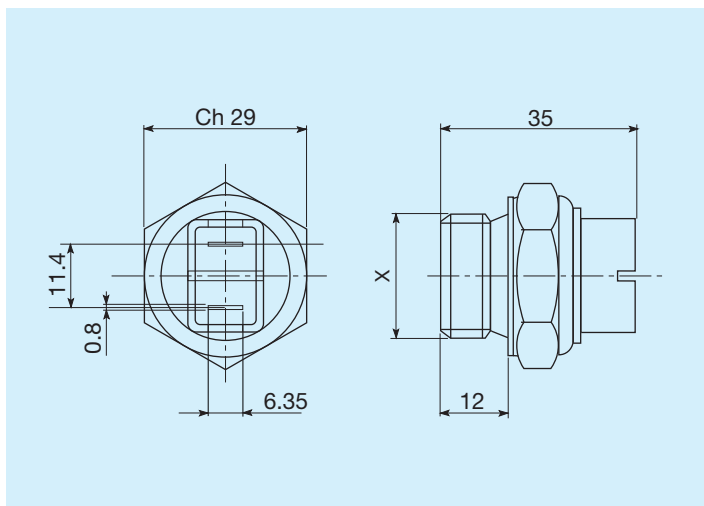
Linkseitiger Stützfuß FR290000013R



Code

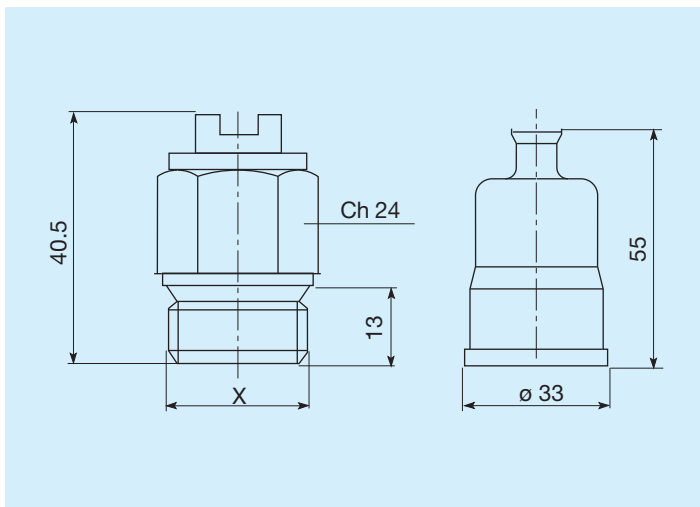
Rechtsseitiger Stützfuß FR290000014R

Thermostate



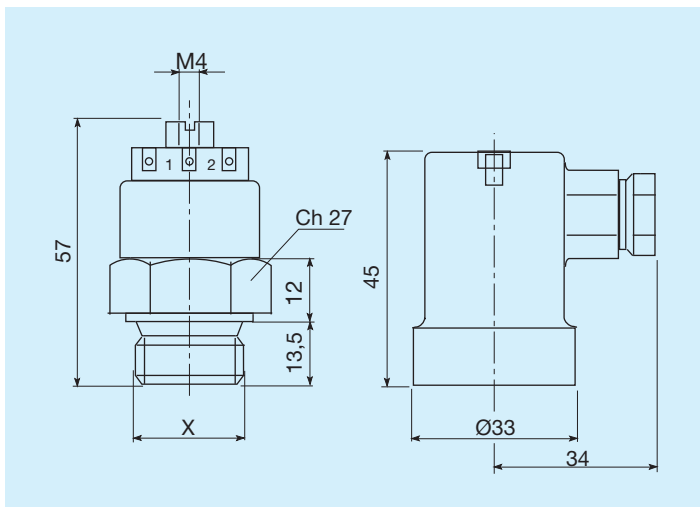
Schalttemperaturen C°	Gewinde	Code
45 - 35	M22 x 1,5	FR361104535R
60 - 50	M22 x 1,5	FR361106050R
80 - 70	M22 x 1,5	FR361108070R
82 - 68	M22 x 1,5	FR361108268R
85 - 76	M22 x 1,5	FR361108576R

Thermostate mit Schutzart IP54



Schalttemperaturen C°	Gewinde	Code
45 - 35	M22 x 1,5	FR361124535R
50 - 40	M22 x 1,5	FR361125040R
60 - 50	M22 x 1,5	FR361126050R
70 - 60	M22 x 1,5	FR361127060R
80 - 70	M22 x 1,5	FR361128070R

Thermostate mit Schutzart IP65



Schalttemperaturen C°	Gewinde	Code
45 - 35	M22 x 1,5	FR361154535R
47 - 36	M22 x 1,5	FR361155040R
60 - 50	M22 x 1,5	FR361156050R
80 - 70	M22 x 1,5	FR361158070R