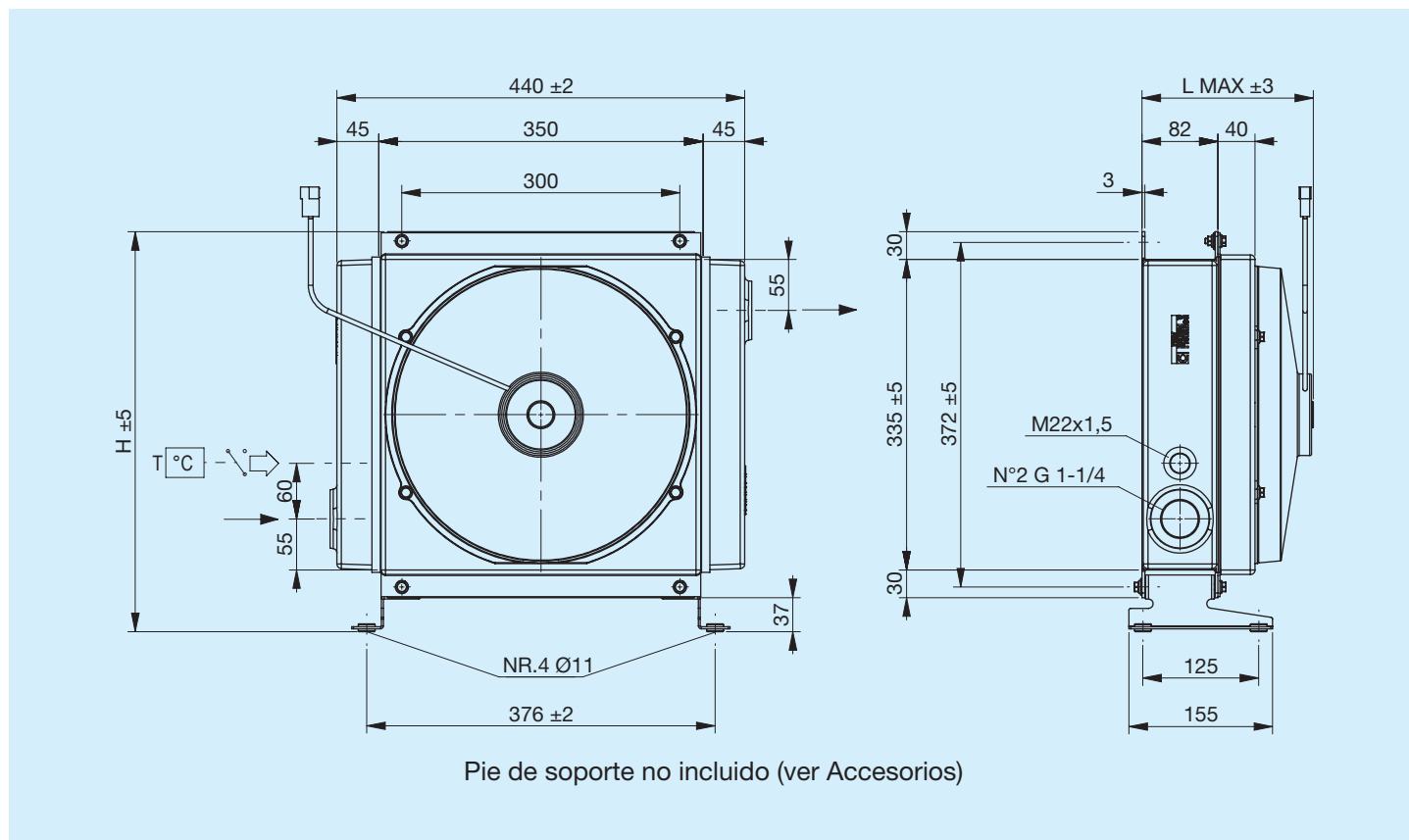


A45 ECO

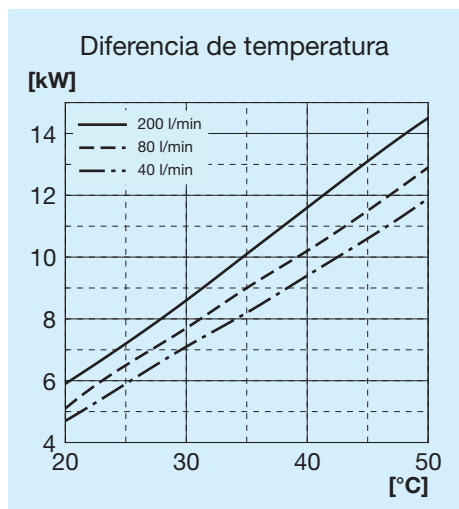


Antes de usar, leer atentamente el documento INSTRUCCIONES GENERALES DE USO DE LOS INTERCAMBIADORES DE CALOR.

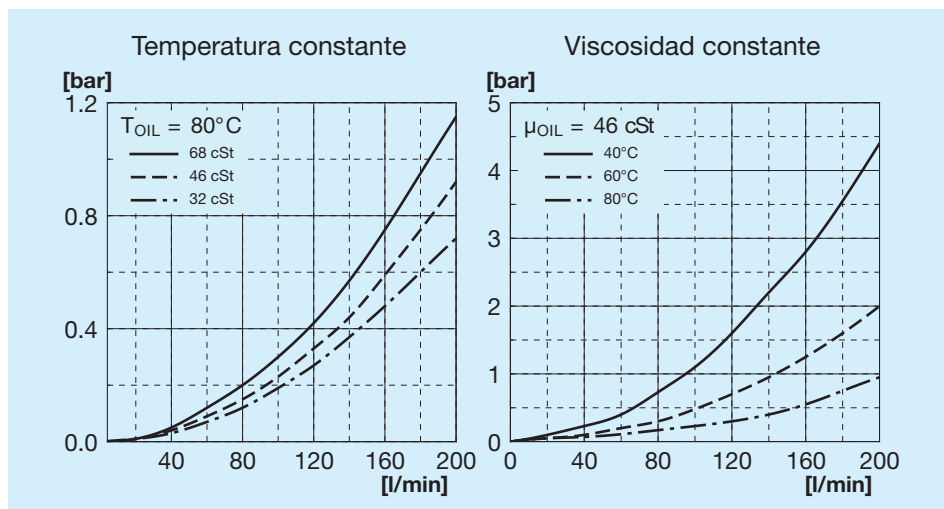


Código	Descripción	Ventilador mm	Caudal de aire m³/h	Tensión V	Intensidad A	L Máx. mm	H mm	Masa Kg	Capacidad l
FR633080025	A45 1EAP 12V ECO	305	1610	12	10.6	185	435	12.5	4.3
FR633080026	A45 1ESP 12V ECO	305	1470	12	9.3	185	435	12.5	4.3
FR633080027	A45 1EAX 12V ECO	305	2150	12	16.1	222	435	13.5	4.3
FR633080028	A45 1ESX 12V ECO	305	2080	12	15.9	222	435	13.5	4.3
FR633080029	A45 1EAP 24V ECO	305	1690	24	5.7	185	435	12.5	4.3
FR633080030	A45 1ESP 24V ECO	305	1580	24	4.9	185	435	12.5	4.3
FR633080038	A45 1EAX 24V ECO	305	2340	24	8.4	222	435	13.5	4.3
FR633080039	A45 1ESX 24V ECO	305	2210	24	8.1	222	435	13.5	4.3

Potencia térmica

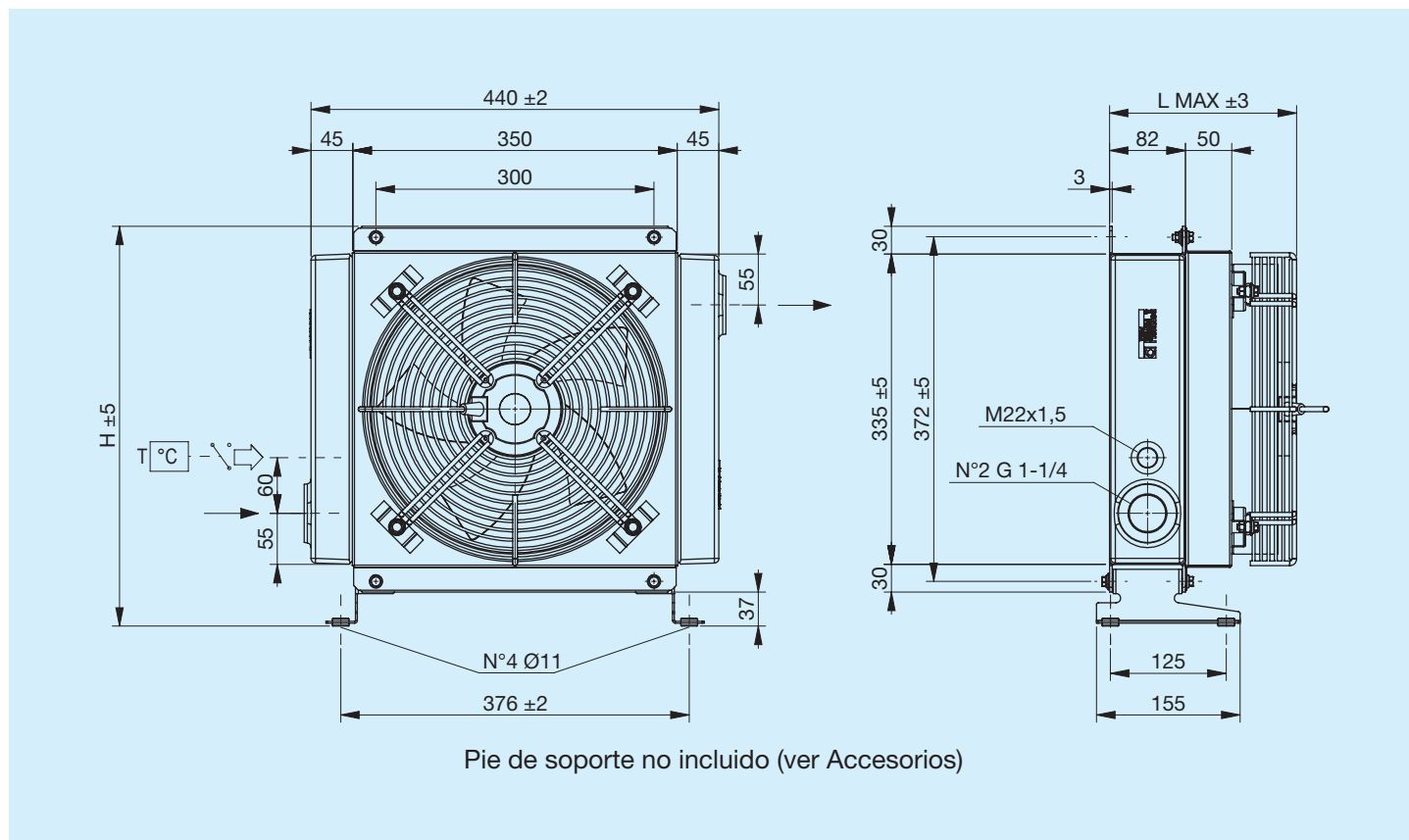


Pérdida de carga paso radiador



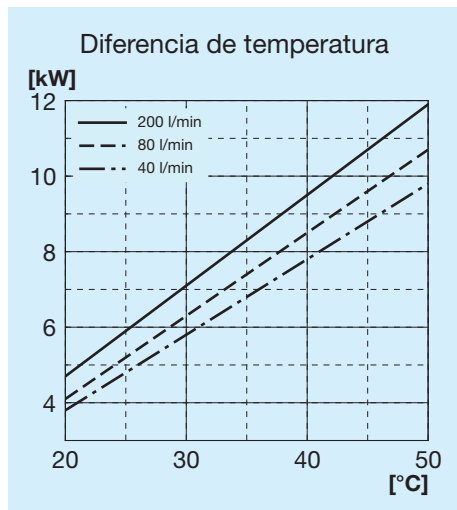
Leyenda

A45 ECO	Tipo de intercambiador
1E	1 Electroventilador
A	Aspirante
S	Soplante
AP	Aspirante potenciado
SP	Soplante potenciado
AX	Aspirante superpotenciado
SX	Soplante superpotenciado
12V	Tensión electroventilador
24V	Tensión electroventilador

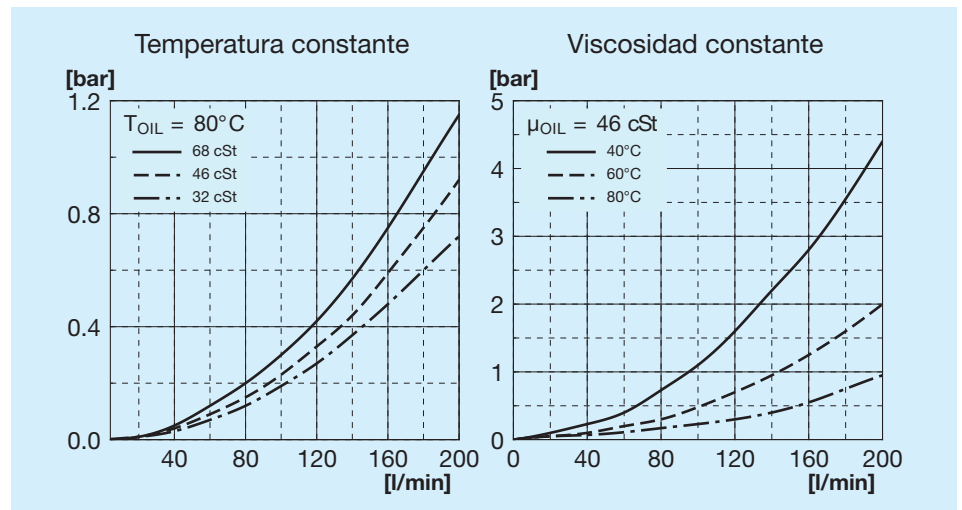


Código	Descripción	Ventilador mm	Potencia W	Frecuencia Hz	Velocidad min ⁻¹	Protección IP	L Máx. mm	H mm	Masa Kg	Capacidad l
FR633080035	A45 1EA 230V ECO	300	350	50 60	2700 3000	44	202	435	16	4.3
FR633080037	A45 1EA 400V ECO	300	300	50 60	2580 2750	44	202	435	16	4.3

Potencia térmica

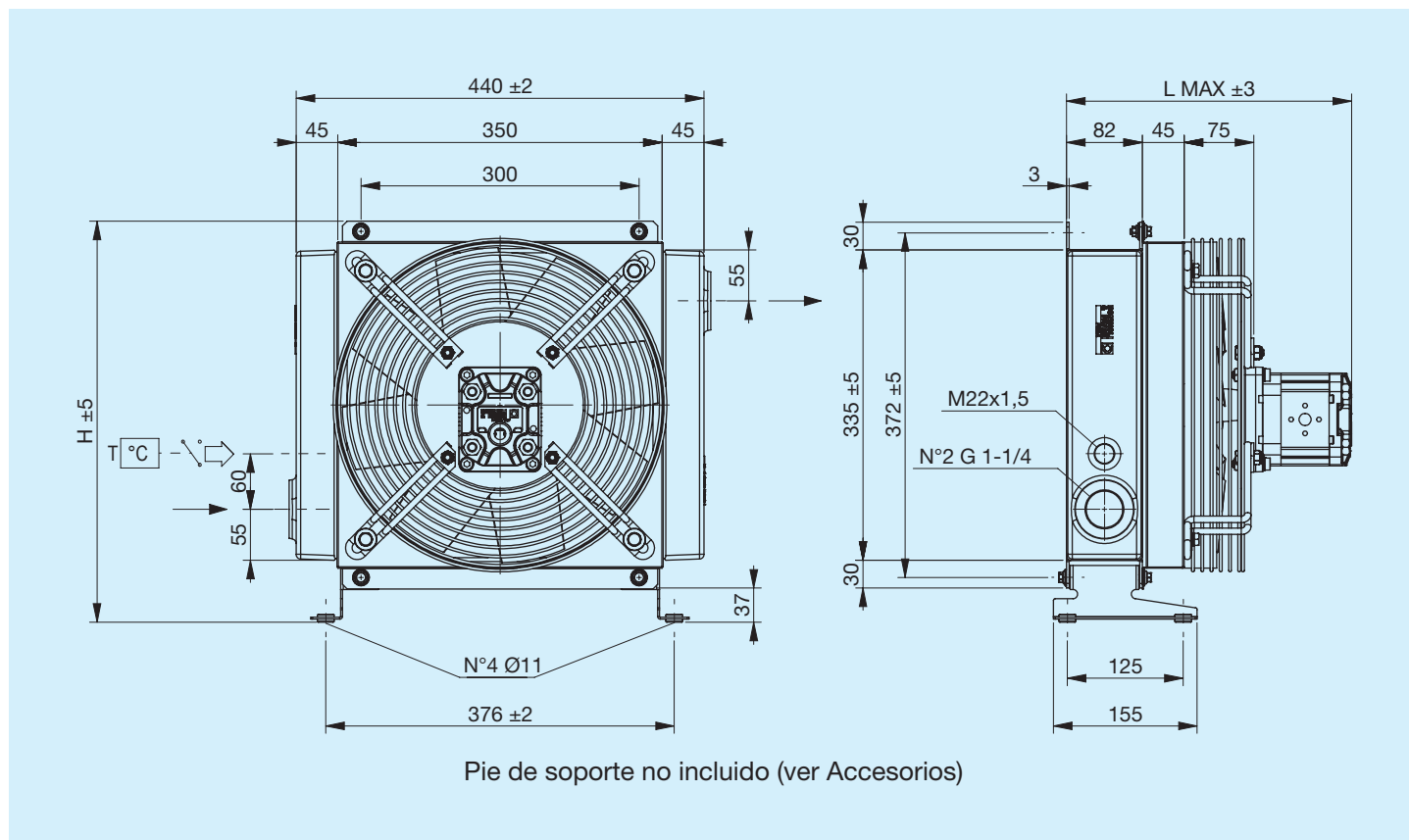


Pérdida de carga paso radiador



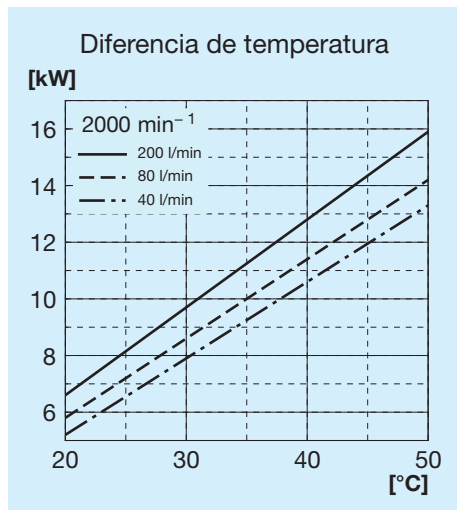
Leyenda

A45 ECO	Tipo de intercambiador
1E	1 Electroventilador
A	Aspirante
S	Soplante
230V	Tensión electroventilador
400V	Tensión electroventilador

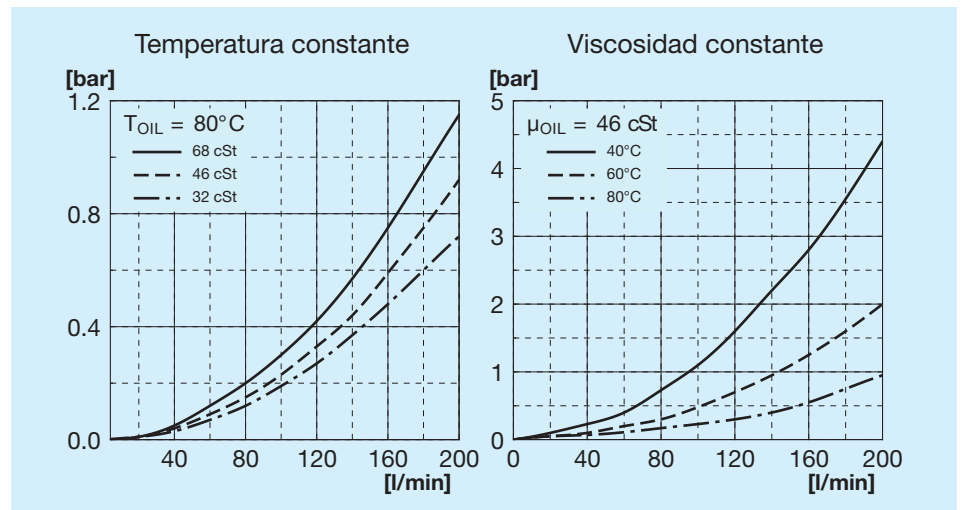


Código	Descripción	Ø Ventilador mm	Cilindra- da del motor cm ³	L Máx. mm	H mm	Masa Kg	Capaci- dad l
FR634080009	A45 IA MOT.HIDR. GR2 ECO	340	6	308	435	15	4.3

Potencia térmica



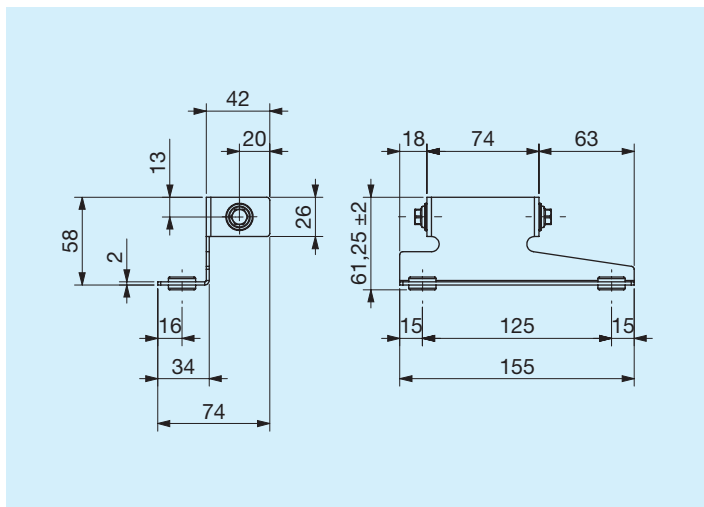
Pérdida de carga paso radiador



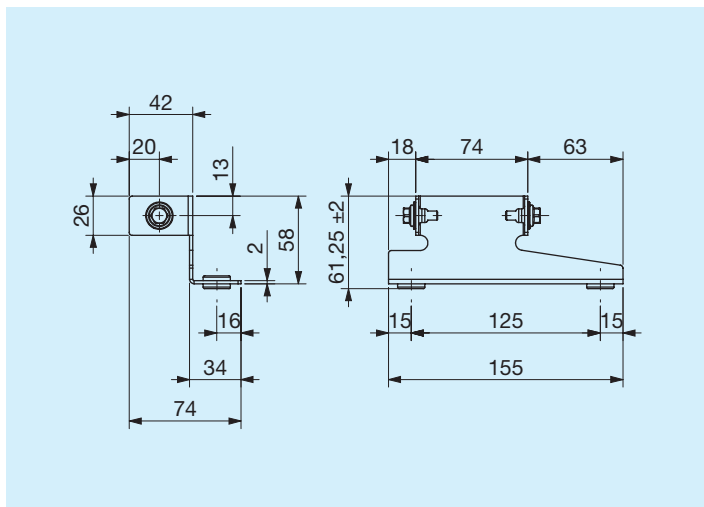
Leyenda

A45 ECO	Tipo de intercambiador
IA	Hidráulico Aspirante
IS	Hidráulico Soplante
PRED.	Con soporte motor
MOT. HIDR.	Con motor de soporte integrado
GR1	Grupo 1
GR2	Grupo 2

Pata de soporte izquierda

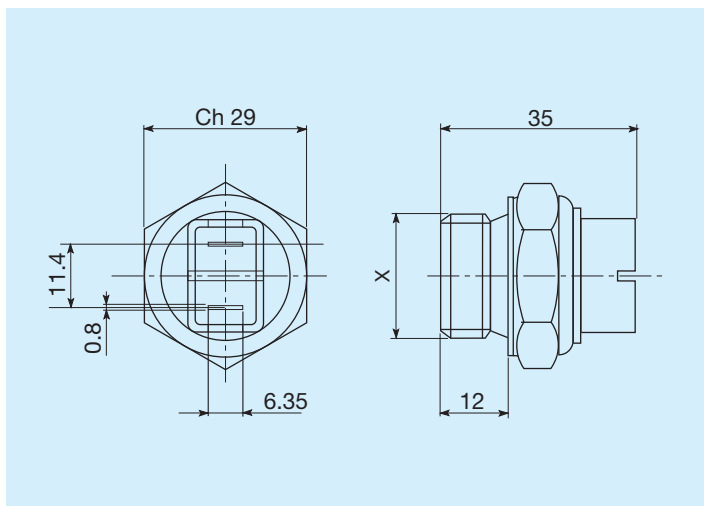


	Código
Pata de soporte izquierda	FR290000013R



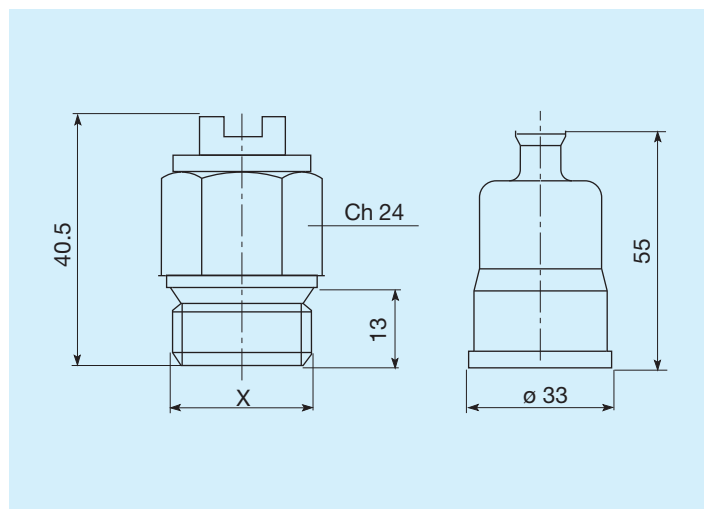
	Código
Pata de soporte derecha	FR290000014R

Termostatos



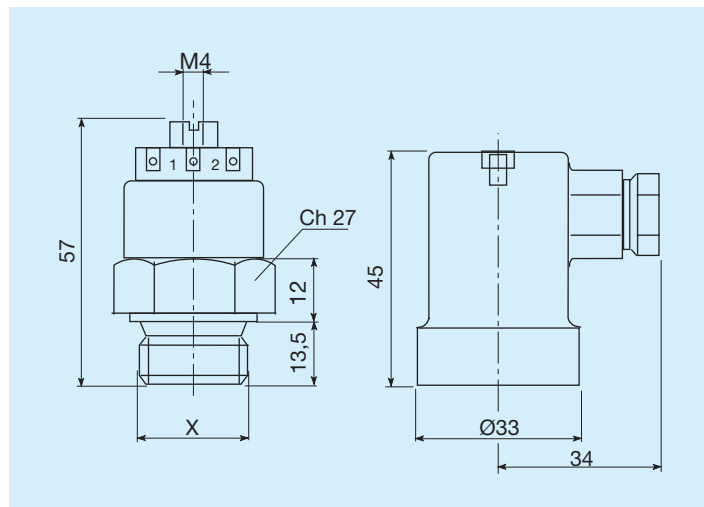
Temperaturas de intervención C°	Rosca	Código
45 - 35	M22x1,5	FR361104535R
60 - 50	M22x1,5	FR361106050R
80 - 70	M22x1,5	FR361108070R
82 - 68	M22x1,5	FR361108268R
85 - 76	M22x1,5	FR361108576R

Termostatos protegidos IP54



Temperaturas de intervención C°	Rosca	Código
45 - 35	M22x1,5	FR361124535R
50 - 40	M22x1,5	FR361125040R
60 - 50	M22x1,5	FR361126050R
70 - 60	M22x1,5	FR361127060R
80 - 70	M22x1,5	FR361128070R

Termostatos protegidos IP65



Temperaturas de intervención C°	Rosca	Código
45 - 35	M22x1,5	FR361154535R
47 - 36	M22x1,5	FR361155040R
60 - 50	M22x1,5	FR361156050R
80 - 70	M22x1,5	FR361158070R