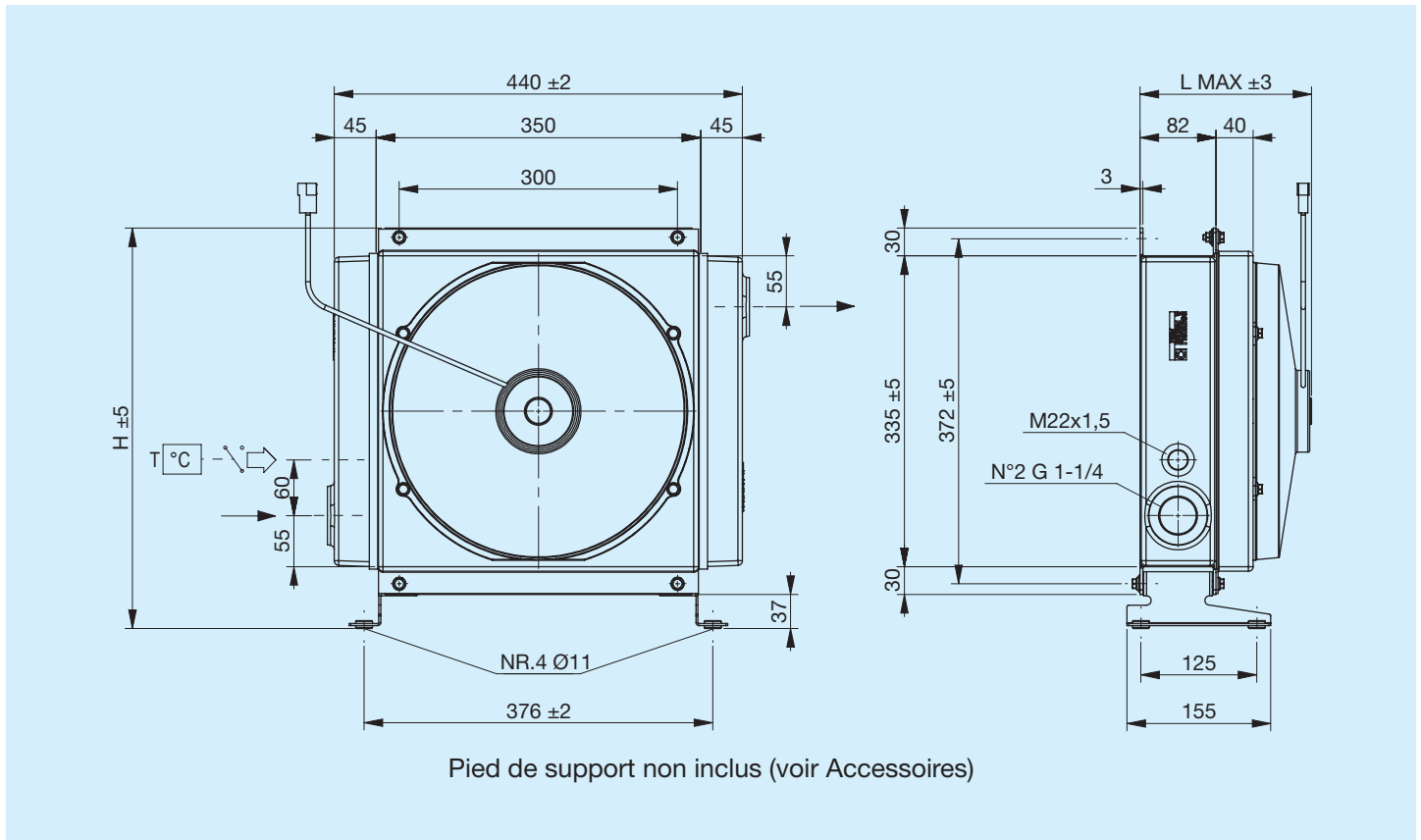


A45 ECO

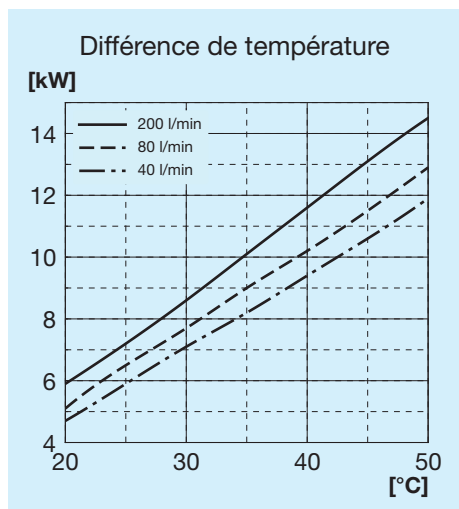


Avant toute utilisation, lire attentivement le document INSTRUCTIONS GÉNÉRALES
D'UTILISATION DES ÉCHANGEURS DE CHALEUR

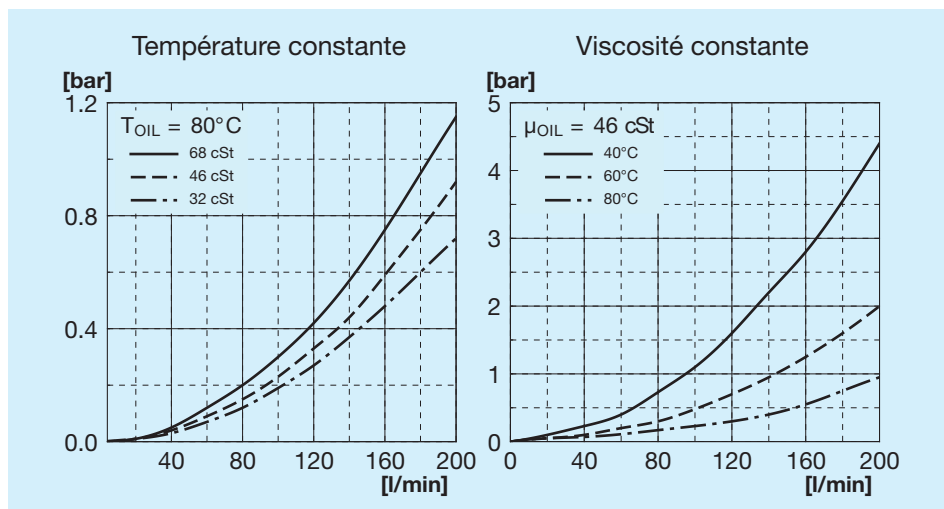


Code	Description	Ventila- teur mm	Débit d'air m³/h	Tension V	Intensité A	L Max mm	H mm	Poids kg	Capacité l
FR633080025	A45 1EAP 12 V ECO	305	1610	12	10.6	185	435	12.5	4.3
FR633080026	A45 1ESP 12 V ECO	305	1470	12	9.3	185	435	12.5	4.3
FR633080027	A45 1EAX 12 V ECO	305	2150	12	16.1	222	435	13.5	4.3
FR633080028	A45 1ESX 12 V ECO	305	2080	12	15.9	222	435	13.5	4.3
FR633080029	A45 1EAP 24 V ECO	305	1690	24	5.7	185	435	12.5	4.3
FR633080030	A45 1ESP 24 V ECO	305	1580	24	4.9	185	435	12.5	4.3
FR633080038	A45 1EAX 24 V ECO	305	2340	24	8.4	222	435	13.5	4.3
FR633080039	A45 1ESX 24 V ECO	305	2210	24	8.1	222	435	13.5	4.3

Puissance thermique

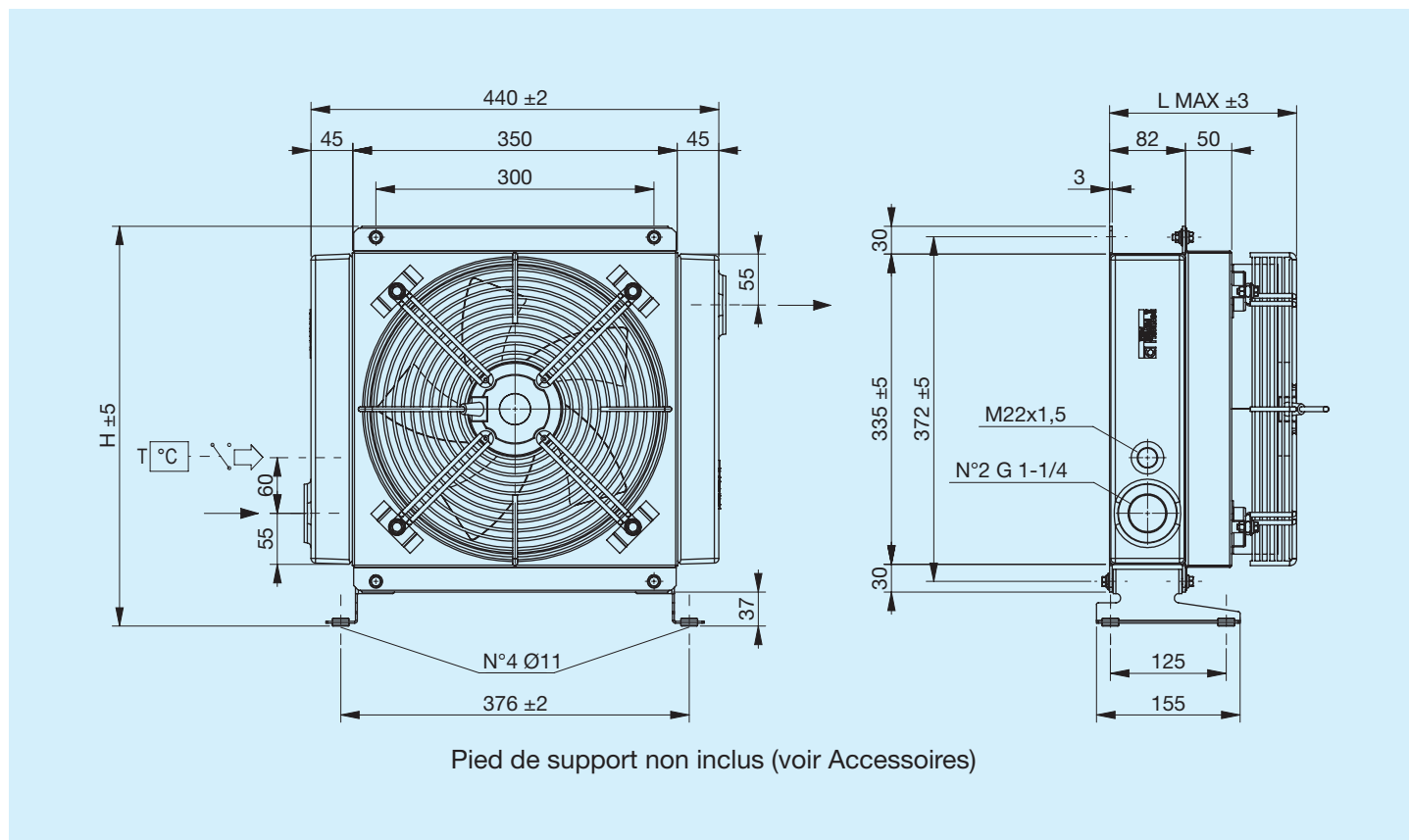


Perte de charge au passage du radiateur



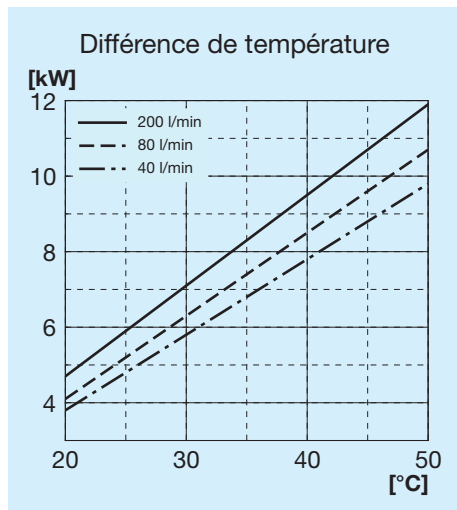
Légende

A45 ECO	Type d'échangeur
1E	1 Électroventilateur
A	Aspirant
S	Soufflant
AP	Aspirant de grande puissance
SP	Soufflant de grande puissance
AX	Aspirant de très grande puissance
SX	Soufflant de très grande puissance
12 V	Tension de l'électroventilateur
24 V	Tension de l'électroventilateur

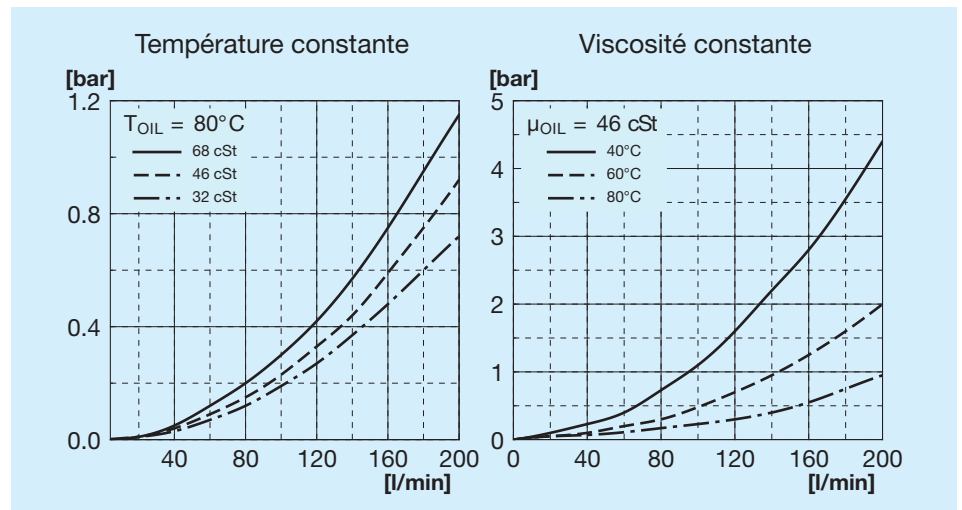


Code	Description	Ventila- teur mm	Puissan- ce W	Fréq- uence Hz	Vitesse min ⁻¹	Pro- tection IP	L Max mm	H mm	Poids kg	Capacité l
FR633080035	A45 1EA 230 V ECO	300	350	50 60	2700 3000	44	202	435	16	4.3
FR633080037	A45 1EA 400 V ECO	300	300	50 60	2580 2750	44	202	435	16	4.3

Puissance thermique

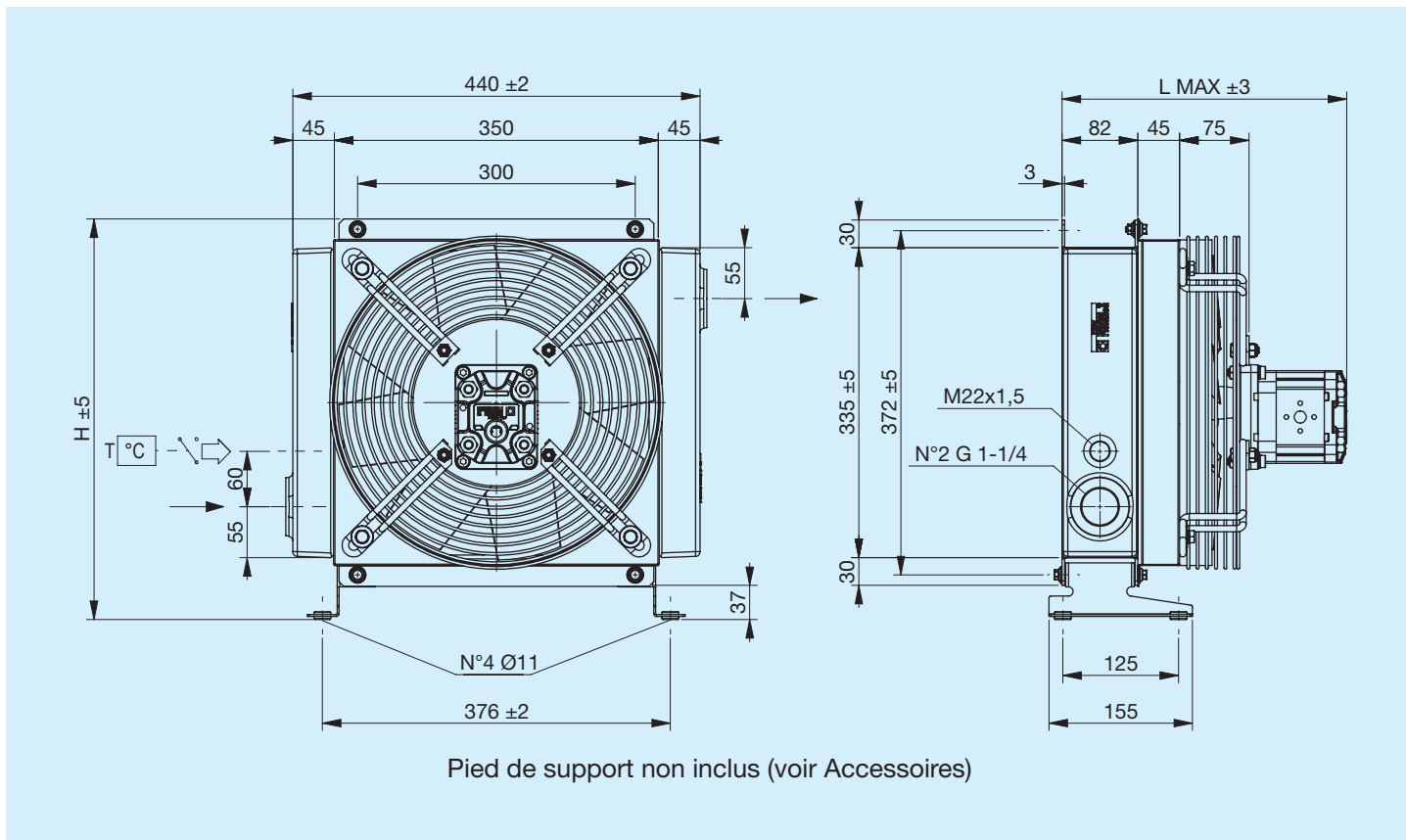


Perte de charge au passage du radiateur



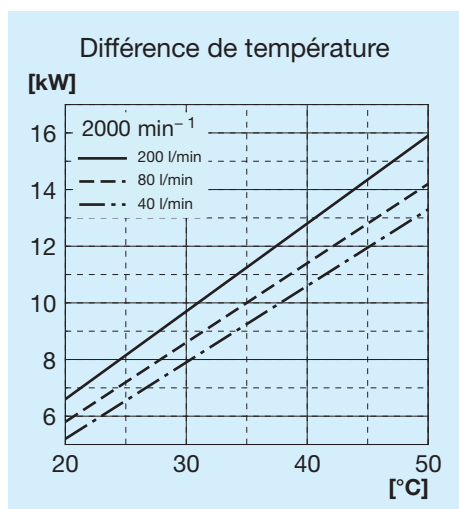
Légende

A45 ECO	Type d'échangeur
1E	1 Électroventilateur
A	Aspirant
S	Soufflant
230 V	Tension de l'électroventilateur
400 V	Tension de l'électroventilateur

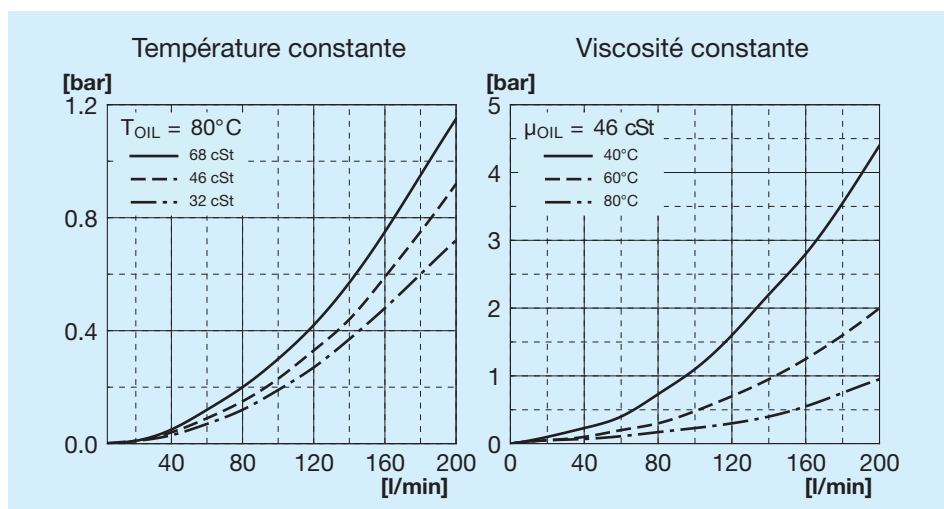


Code	Description	Ø Ventilateur mm	Cylindrée du moteur cm ³	L Max mm	H mm	Poids kg	Capacité l
FR634080009	A45 IA MOT.HYDRO. GR2 ECO	340	6	308	435	15	4.3

Puissance thermique



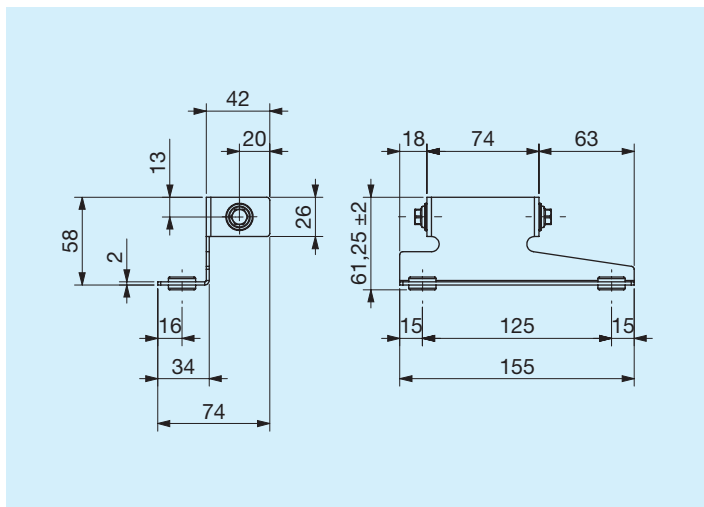
Perte de charge au passage du radiateur



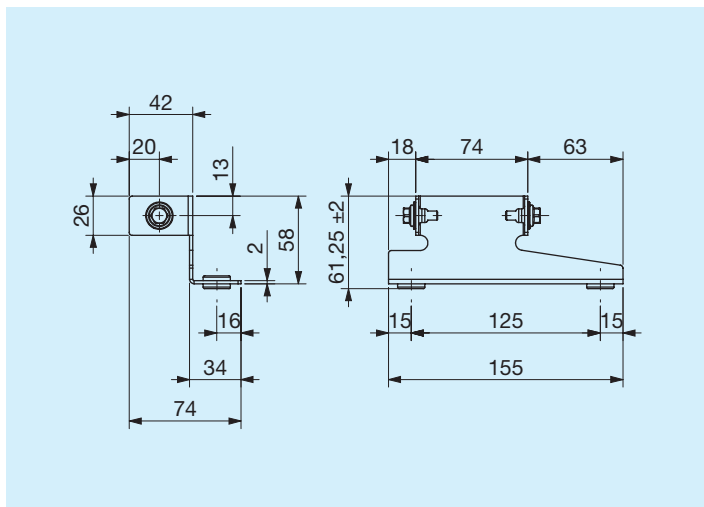
Légende

A45 ECO	Type d'échangeur
IA	Hydraulique Aspirant
IS	Hydraulique Soufflant
PRÉDISPOSITION	Avec support moteur
MOT.HYDRO.	Avec moteur à support intégré
GR1	Groupe 1
GR2	Groupe 2

Pied de support gauche

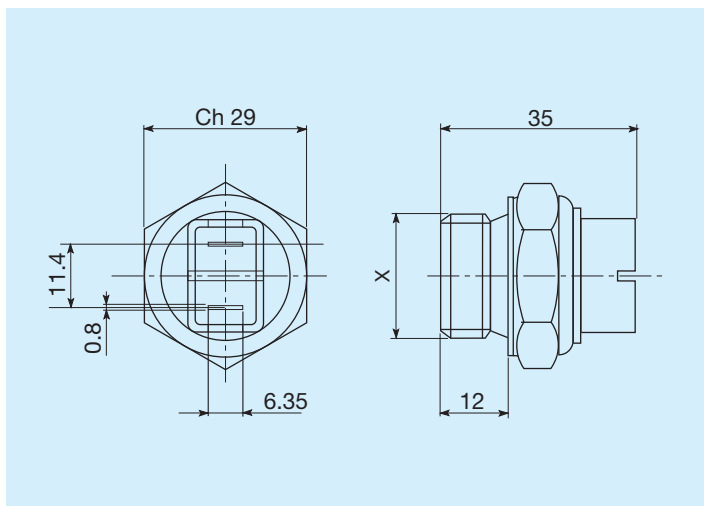


	Code
Pied de support gauche	FR290000013R



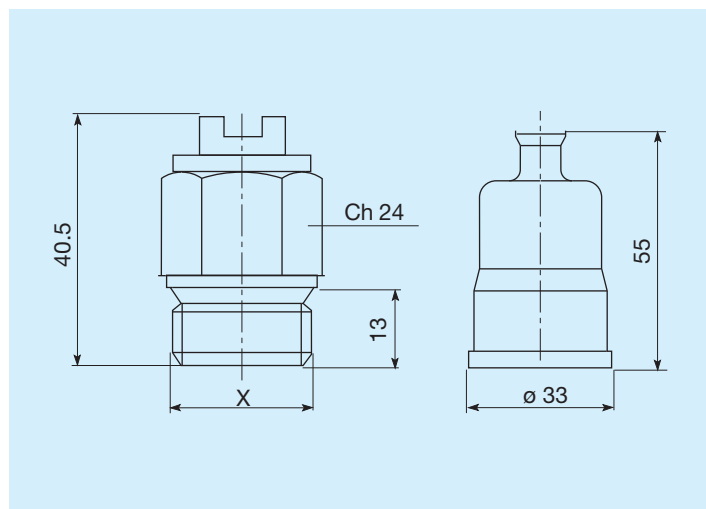
	Code
Pied de support droit	FR290000014R

Thermostats



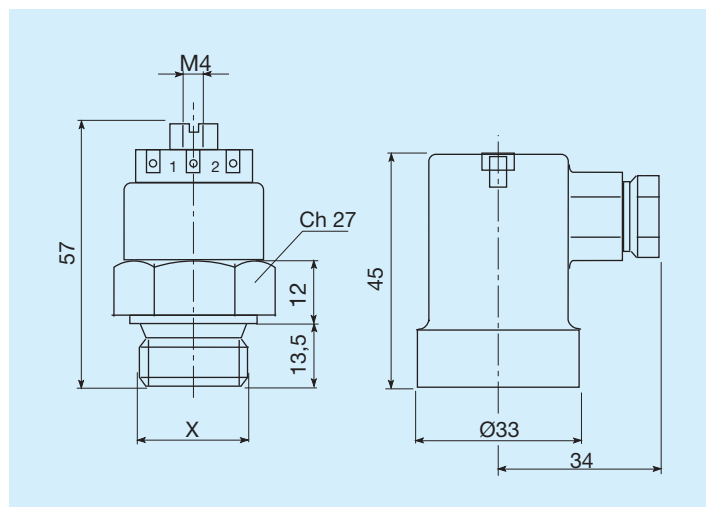
Températures d'intervention C°	Filetage	Code
45 - 35	M22x1,5	FR361104535R
60 - 50	M22x1,5	FR361106050R
80 - 70	M22x1,5	FR361108070R
82 - 68	M22x1,5	FR361108268R
85 - 76	M22x1,5	FR361108576R

Thermostats protégés IP54



Températures d'intervention C°	Filetage	Code
45 - 35	M22x1,5	FR361124535R
50 - 40	M22x1,5	FR361125040R
60 - 50	M22x1,5	FR361126050R
70 - 60	M22x1,5	FR361127060R
80 - 70	M22x1,5	FR361128070R

Thermostats protégés IP65



Températures d'intervention C°	Filetage	Code
45 - 35	M22x1,5	FR361154535R
47 - 36	M22x1,5	FR361155040R
60 - 50	M22x1,5	FR361156050R
80 - 70	M22x1,5	FR361158070R