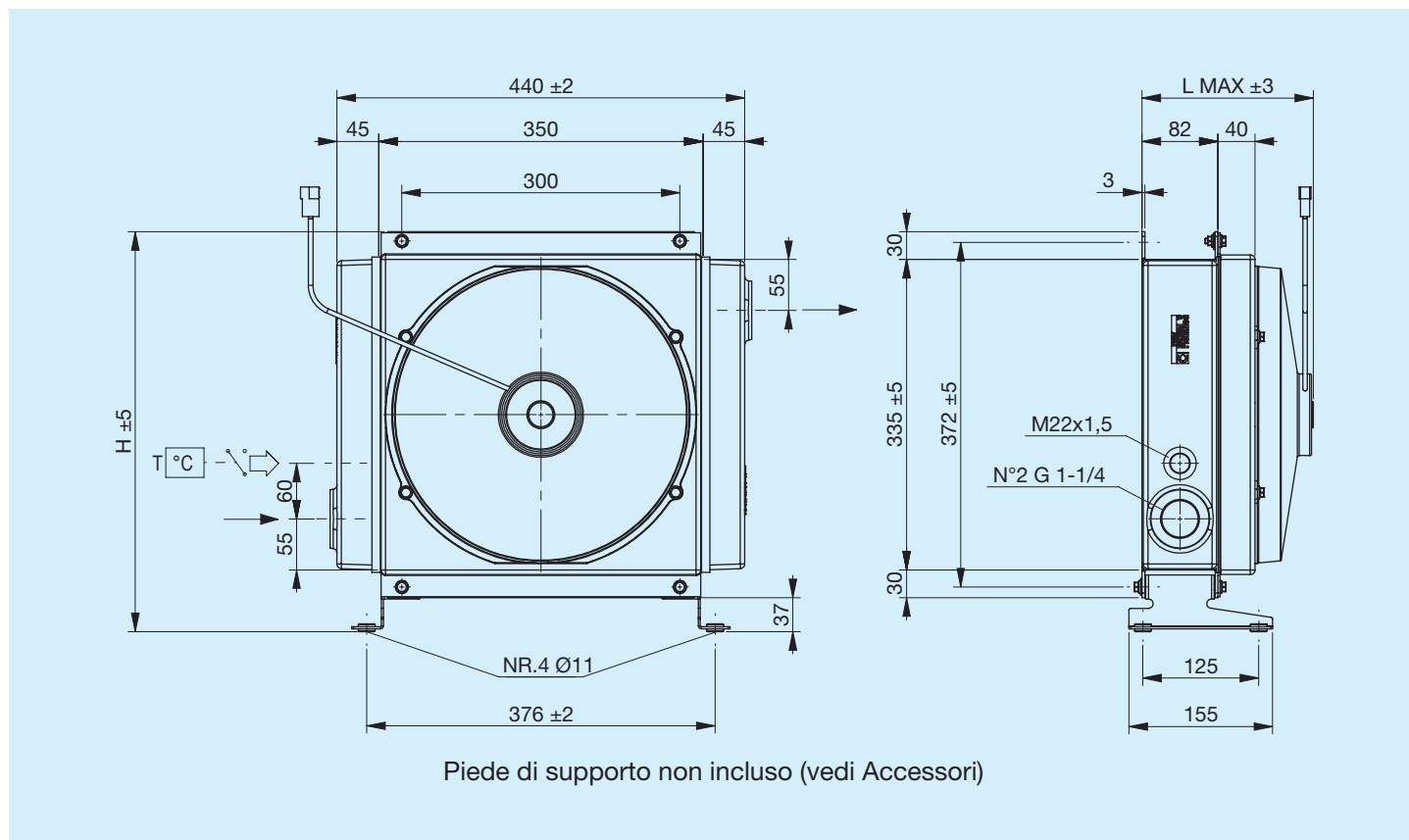


# A45 ECO

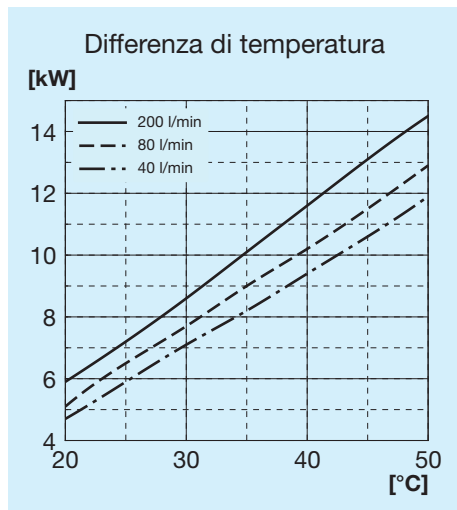


Prima di iniziare l'utilizzo leggere attentamente il documento ISTRUZIONI GENERALI D'IMPIEGO PER SCAMBIATORI DI CALORE

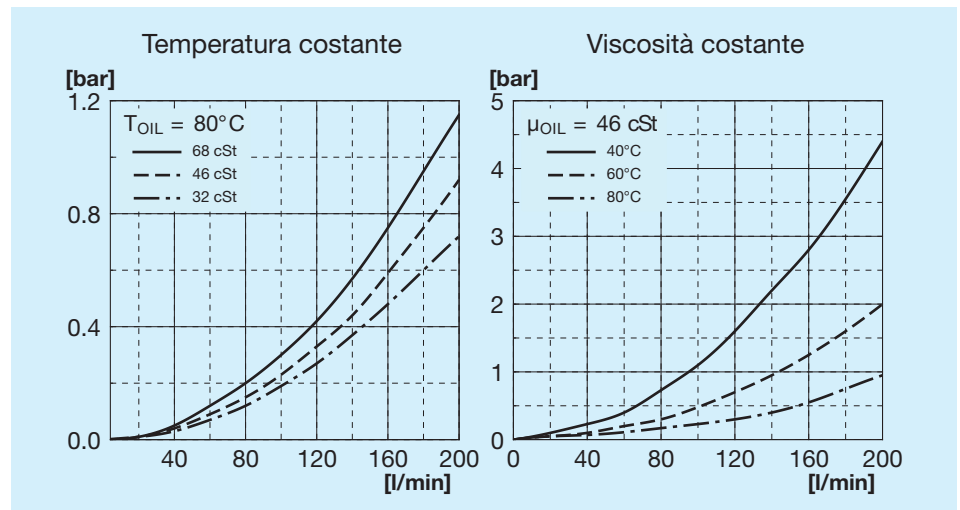


Codice	Descrizione	Φ Ventola mm	Portata aria m³/h	Tensione V	Corrente A	L Max mm	H mm	Massa Kg	Capacità l
FR633080025	A45 1EAP 12V ECO	305	1610	12	10.6	185	435	12.5	4.3
FR633080026	A45 1ESP 12V ECO	305	1470	12	9.3	185	435	12.5	4.3
FR633080027	A45 1EAX 12V ECO	305	2150	12	16.1	222	435	13.5	4.3
FR633080028	A45 1ESX 12V ECO	305	2080	12	15.9	222	435	13.5	4.3
FR633080029	A45 1EAP 24V ECO	305	1690	24	5.7	185	435	12.5	4.3
FR633080030	A45 1ESP 24V ECO	305	1580	24	4.9	185	435	12.5	4.3
FR633080038	A45 1EAX 24V ECO	305	2340	24	8.4	222	435	13.5	4.3
FR633080039	A45 1ESX 24V ECO	305	2210	24	8.1	222	435	13.5	4.3

## Potenza termica

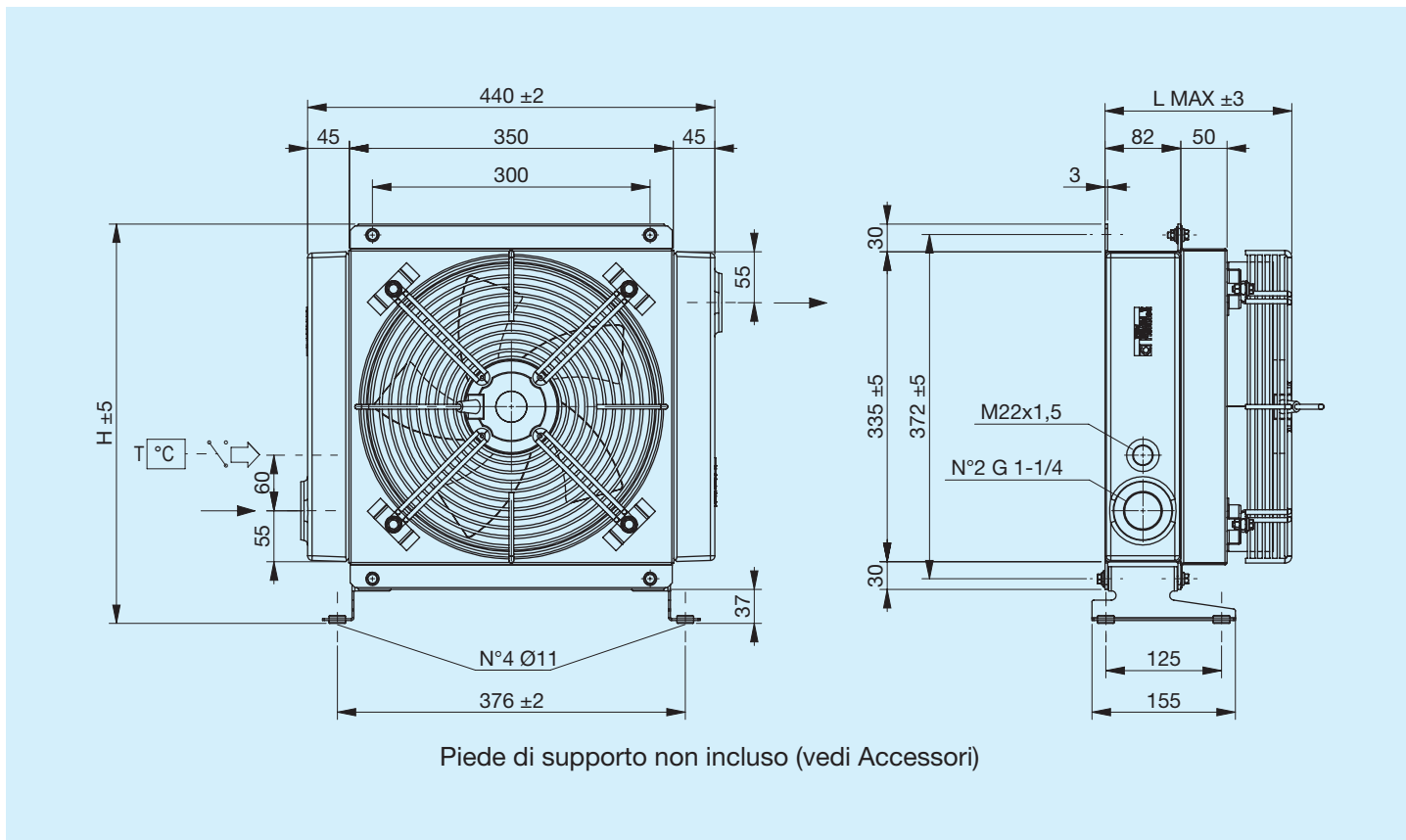


## Perdita di carico passaggio radiatore



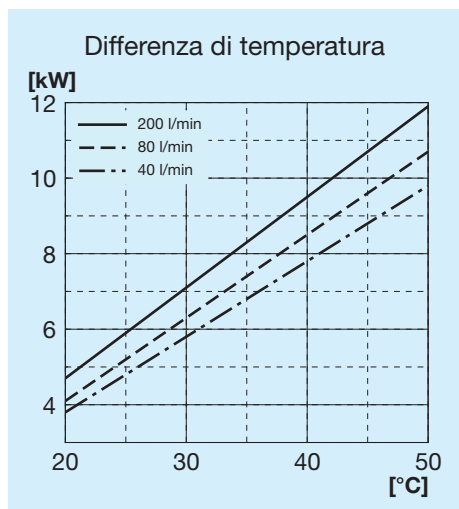
## Legenda

A45 ECO	Tipo di scambiatore
1E	1 Elettroventola
A	Aspirante
S	Soffiante
AP	Aspirante potenziato
SP	Soffiante potenziato
AX	Aspirante superpotenziato
SX	Soffiante superpotenziato
12V	Tensione elettroventola
24V	Tensione elettroventola

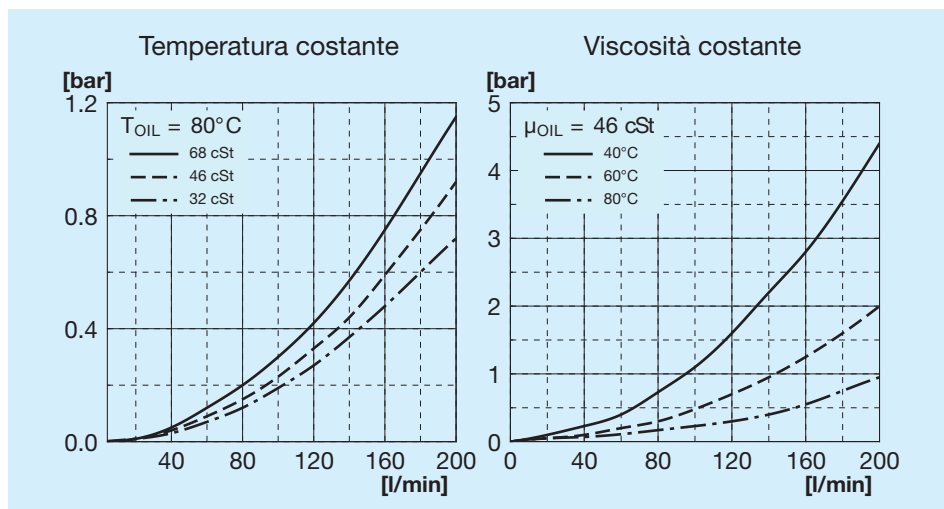


Codice	Descrizione	Φ Ven- tola mm	Potenza W	Frequen- za Hz	Velocità min <sup>-1</sup>	Protezio- ne IP	L Max mm	H mm	Massa Kg	Capacità l
FR633080035	A45 1EA 230V ECO	300	350	50 60	2700 3000	44	202	435	16	4.3
FR633080037	A45 1EA 400V ECO	300	300	50 60	2580 2750	44	202	435	16	4.3

## Potenza termica

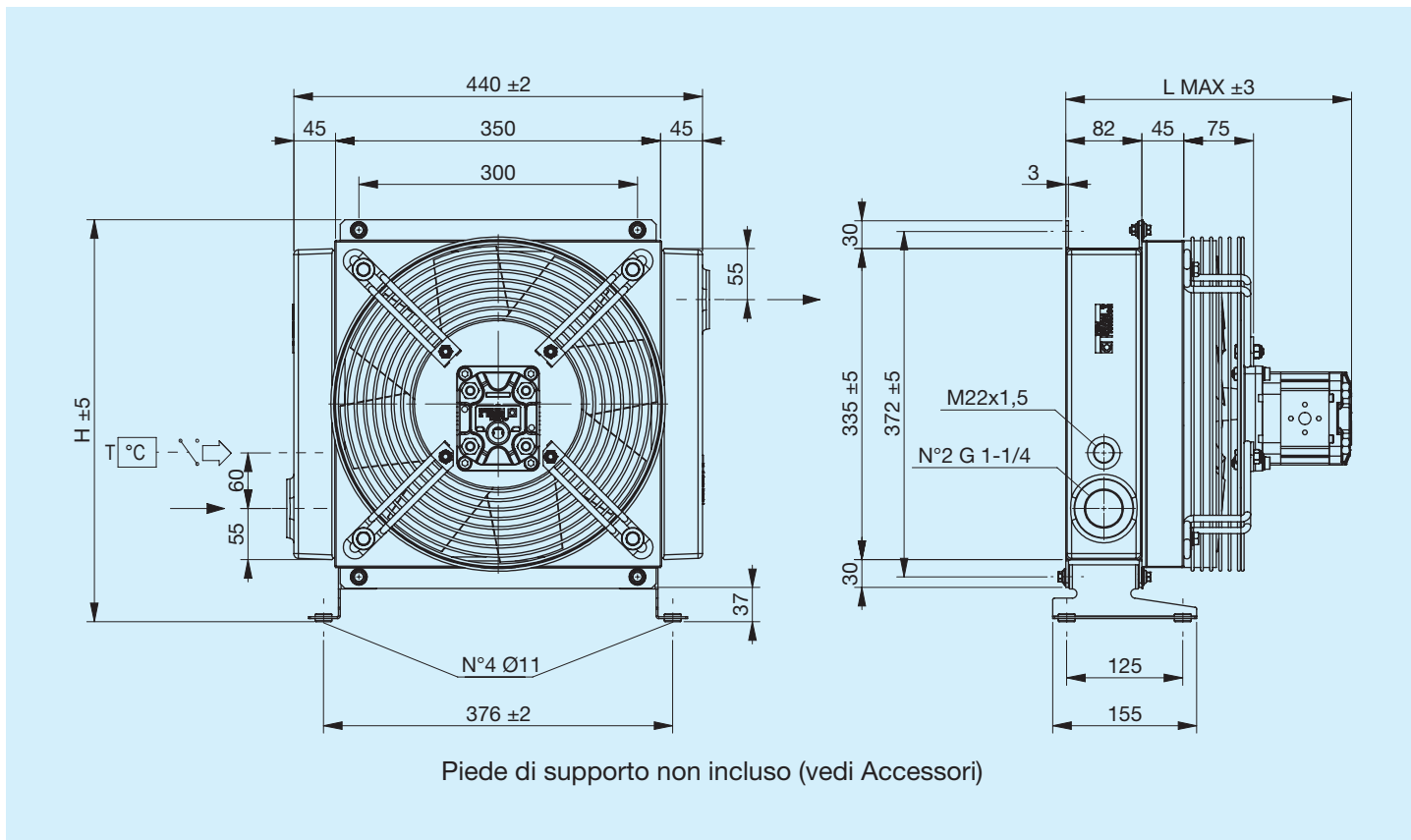


## Perdita di carico passaggio radiatore



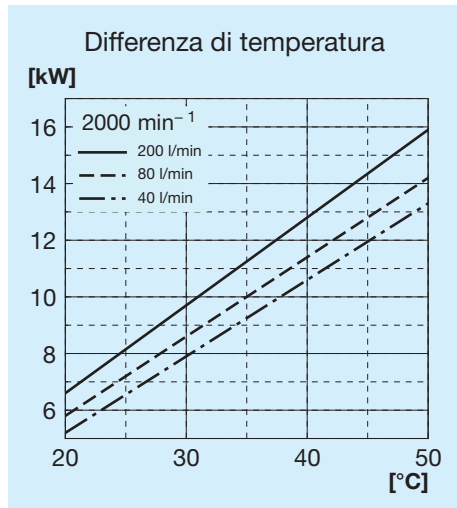
## Legenda

A45 ECO	Tipo di scambiatore
1E	1 Elettroventola
A	Aspirante
S	Soffiante
230V	Tensione elettroventola
400V	Tensione elettroventola

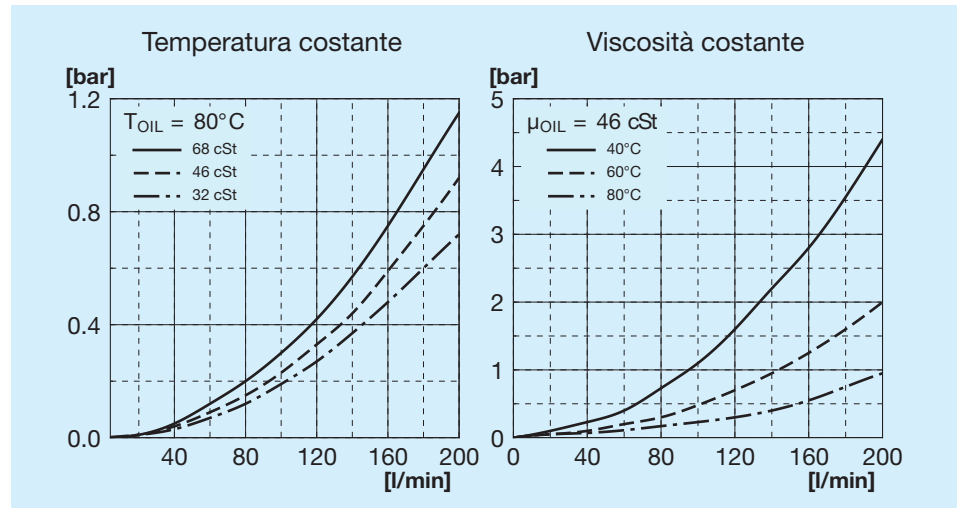


Codice	Descrizione	$\Phi$ Ventola mm	Cilindrata motore cm <sup>3</sup> /h	L Max mm	H mm	Massa Kg	Capacità l
FR634080009	A45 IA MOT.IDR. GR2 ECO	340	6	308	435	15	4.3

## Potenza termica



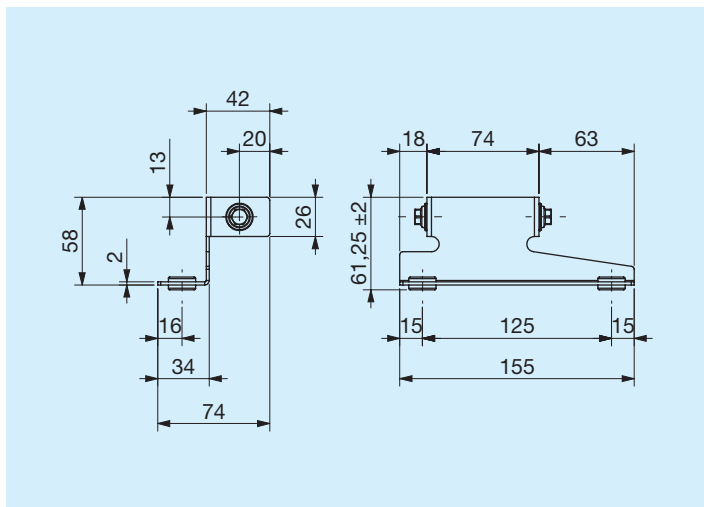
## Perdita di carico passaggio radiatore



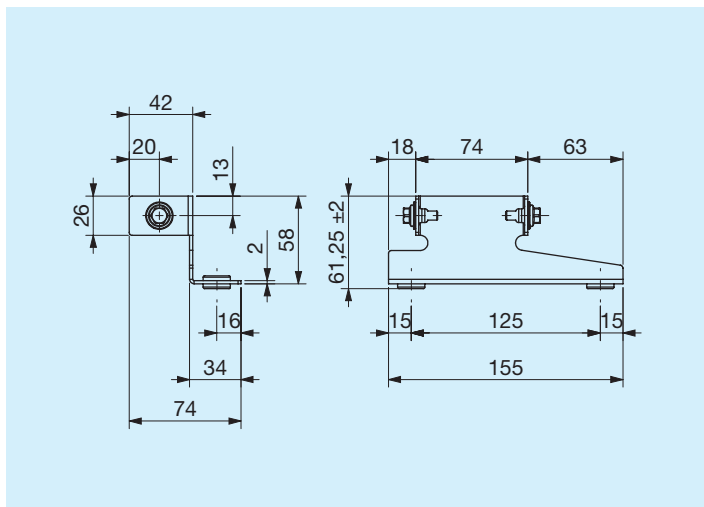
## Legenda

A45 ECO	Tipo di scambiatore
IA	Idraulico Aspirante
IS	Idraulico Soffiante
PRED.	Con supporto motore
MOT. IDR.	Con motore a supporto integrato
GR1	Gruppo 1
GR2	Gruppo 2

## Piede di supporto sinistro

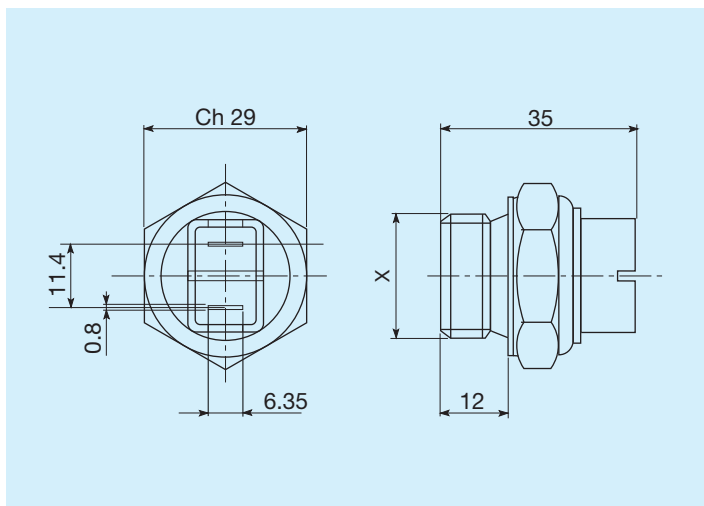


	Codice
Pé de suporte esquerdo	FR290000013R



	Codice
Pé de suporte direito	FR290000014R

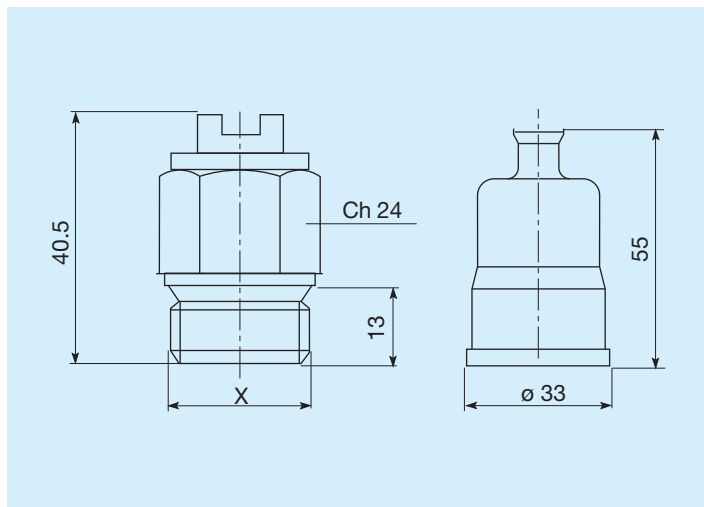
## Termostati



Temperature di intervento C°	Filettatura	Codice
45 - 35	M22x1,5	FR361104535R
60 - 50	M22x1,5	FR361106050R
80 - 70	M22x1,5	FR361108070R
82 - 68	M22x1,5	FR361108268R
85 - 76	M22x1,5	FR361108576R

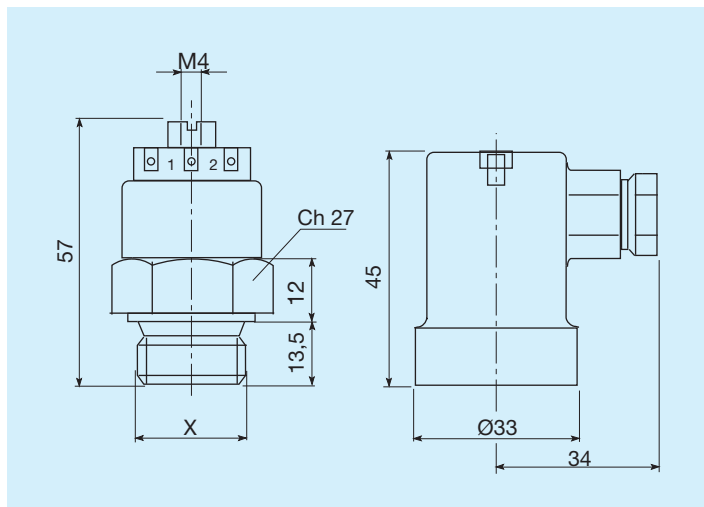


## Termostati protetti IP54



Temperature di intervento C°	Filettatura	Codice
45 - 35	M22x1,5	FR361124535R
50 - 40	M22x1,5	FR361125040R
60 - 50	M22x1,5	FR361126050R
70 - 60	M22x1,5	FR361127060R
80 - 70	M22x1,5	FR361128070R

## Termostati protetti IP65



Temperature di intervento C°	Filettatura	Codice
45 - 35	M22x1,5	FR361154535R
47 - 36	M22x1,5	FR361155040R
60 - 50	M22x1,5	FR361156050R
80 - 70	M22x1,5	FR361158070R