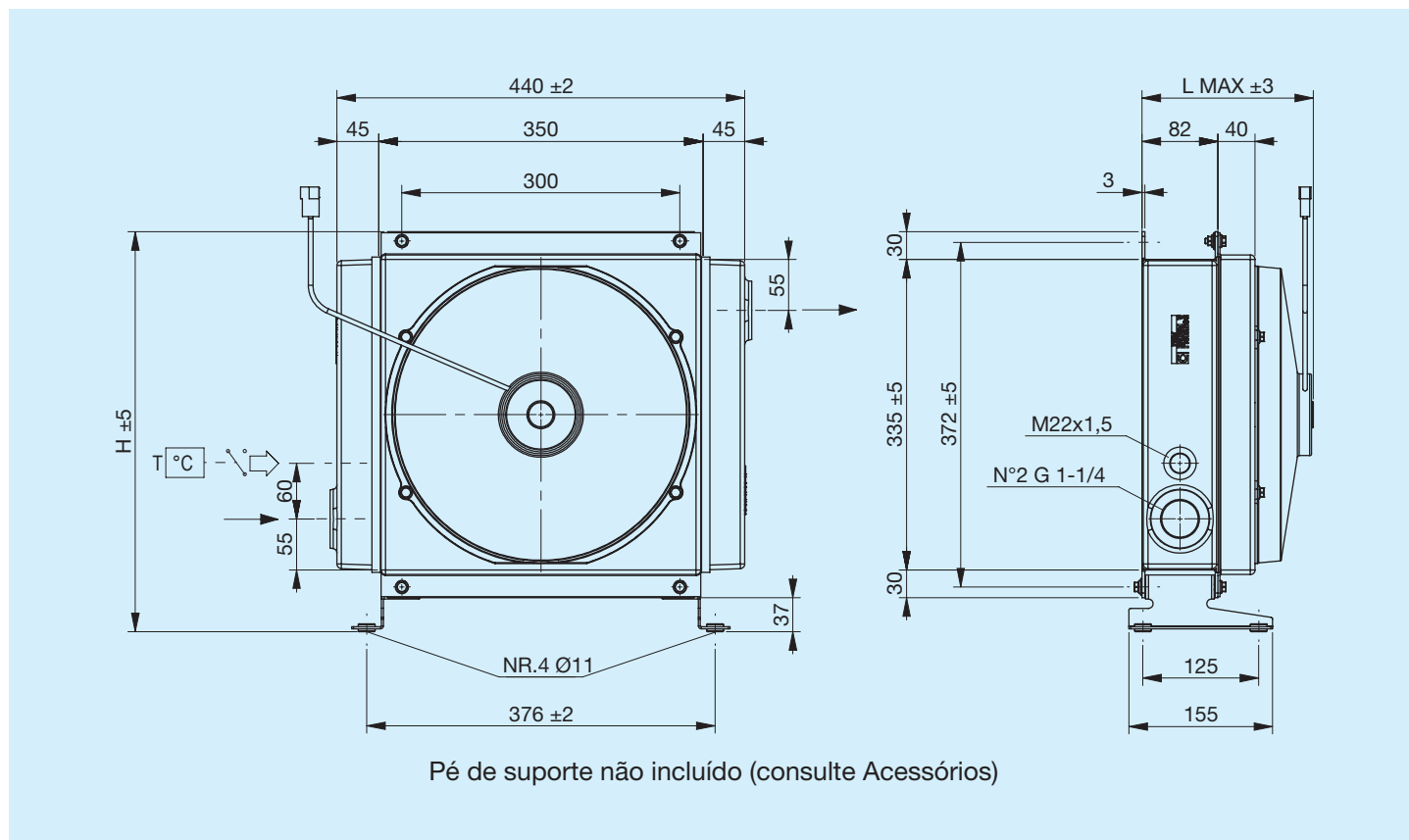


A45 ECO

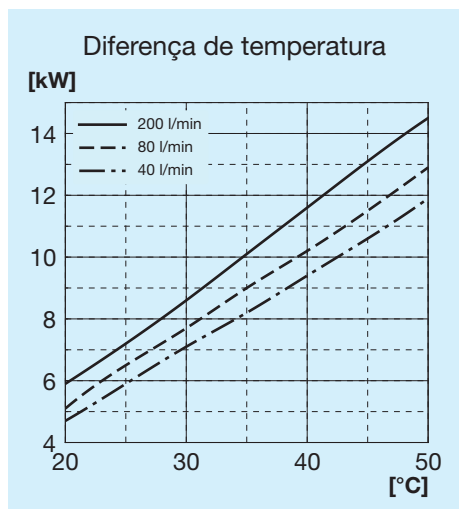


Antes de iniciar a utilização, leia atentamente o documento INSTRUÇÕES GERAIS DE USO PARA PERMUTADORES DE CALOR

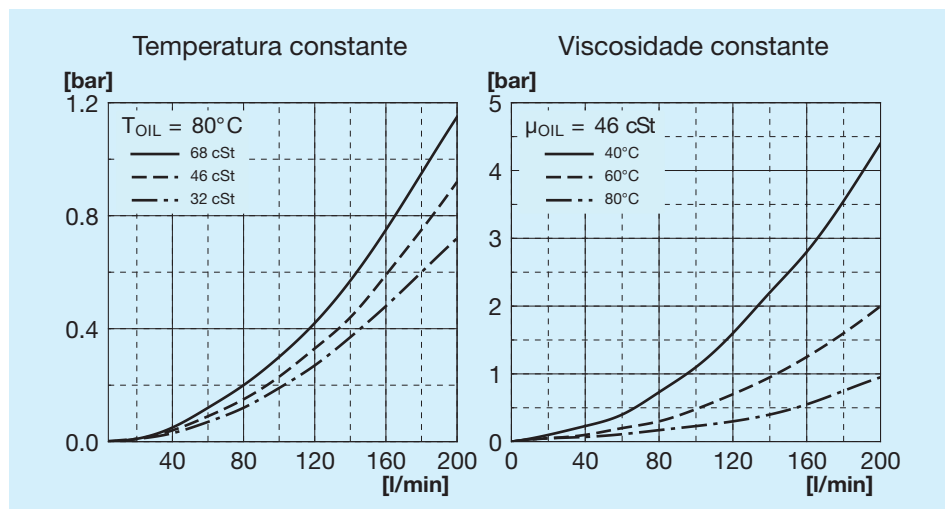


| Código | Descrição | Ø Ventilador mm | Caudal de ar m³/h | Tensão V | Corrente A | L Máx mm | H mm | Massa Kg | Capacidade l |
|-------------|------------------|--------------------|----------------------|-------------|---------------|-------------|---------|-------------|-----------------|
| FR633080025 | A45 1EAP 12V ECO | 305 | 1610 | 12 | 10.6 | 185 | 435 | 12.5 | 4.3 |
| FR633080026 | A45 1ESP 12V ECO | 305 | 1470 | 12 | 9.3 | 185 | 435 | 12.5 | 4.3 |
| FR633080027 | A45 1EAX 12V ECO | 305 | 2150 | 12 | 16.1 | 222 | 435 | 13.5 | 4.3 |
| FR633080028 | A45 1ESX 12V ECO | 305 | 2080 | 12 | 15.9 | 222 | 435 | 13.5 | 4.3 |
| FR633080029 | A45 1EAP 24V ECO | 305 | 1690 | 24 | 5.7 | 185 | 435 | 12.5 | 4.3 |
| FR633080030 | A45 1ESP 24V ECO | 305 | 1580 | 24 | 4.9 | 185 | 435 | 12.5 | 4.3 |
| FR633080038 | A45 1EAX 24V ECO | 305 | 2340 | 24 | 8.4 | 222 | 435 | 13.5 | 4.3 |
| FR633080039 | A45 1ESX 24V ECO | 305 | 2210 | 24 | 8.1 | 222 | 435 | 13.5 | 4.3 |

Potência térmica

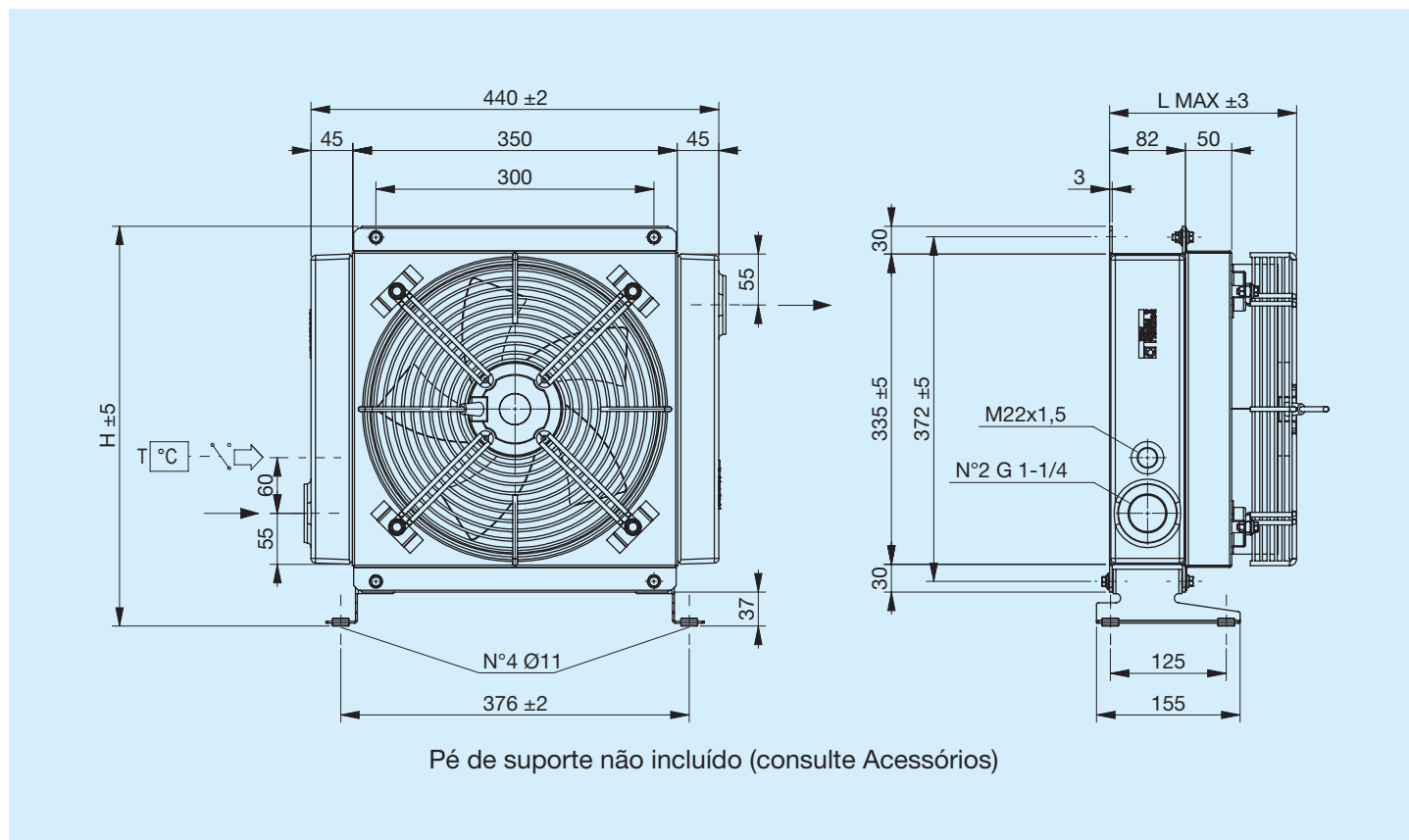


Perda de carga passagem no radiador



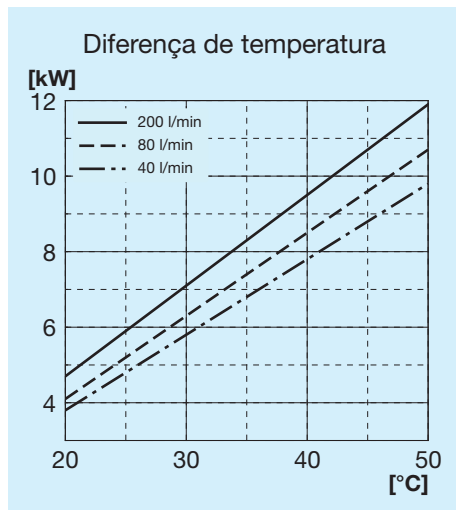
Legenda

| | |
|------------|-------------------------------|
| A45 ECO | Tipo de permutador |
| 1E | 1 Ventilador elétrico |
| A | Aspirante |
| S | Soprador |
| AP | Aspirante potencializado |
| SP | Soprador potencializado |
| AX | Aspirante superpotencializado |
| SX | Soprador supertencializado |
| 12V | Tensão do ventilador elétrico |
| 24V | Tensão do ventilador elétrico |

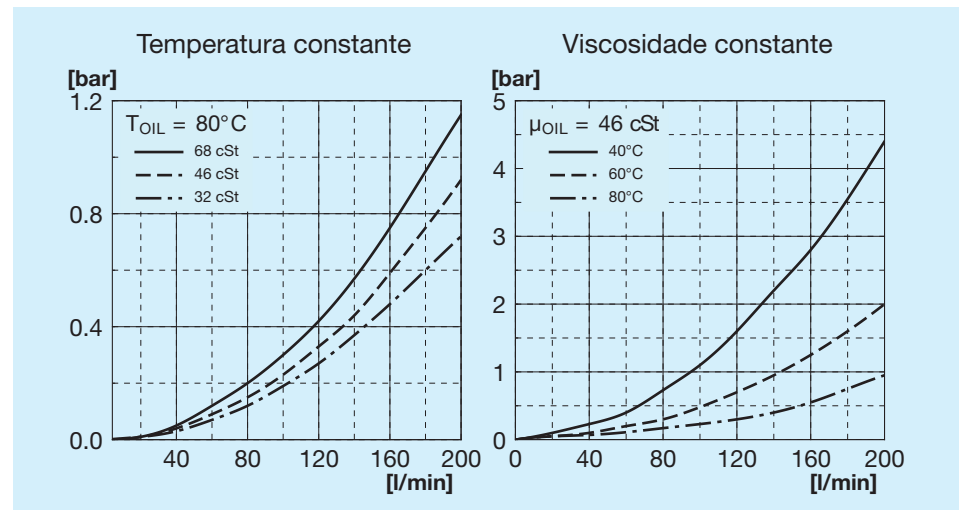


| Código | Descrição | Ø Ventilador mm | Potência W | Frequência Hz | Velocidade de min ⁻¹ | Proteção IP | L Máx mm | H mm | Massa Kg | Capacidade l |
|-------------|------------------|--------------------|---------------|------------------|------------------------------------|----------------|-------------|---------|-------------|-----------------|
| FR633080035 | A45 1EA 230V ECO | 300 | 350 | 50 60 | 2700 3000 | 44 | 202 | 435 | 16 | 4.3 |
| FR633080037 | A45 1EA 400V ECO | 300 | 300 | 50 60 | 2580 2750 | 44 | 202 | 435 | 16 | 4.3 |

Potência térmica

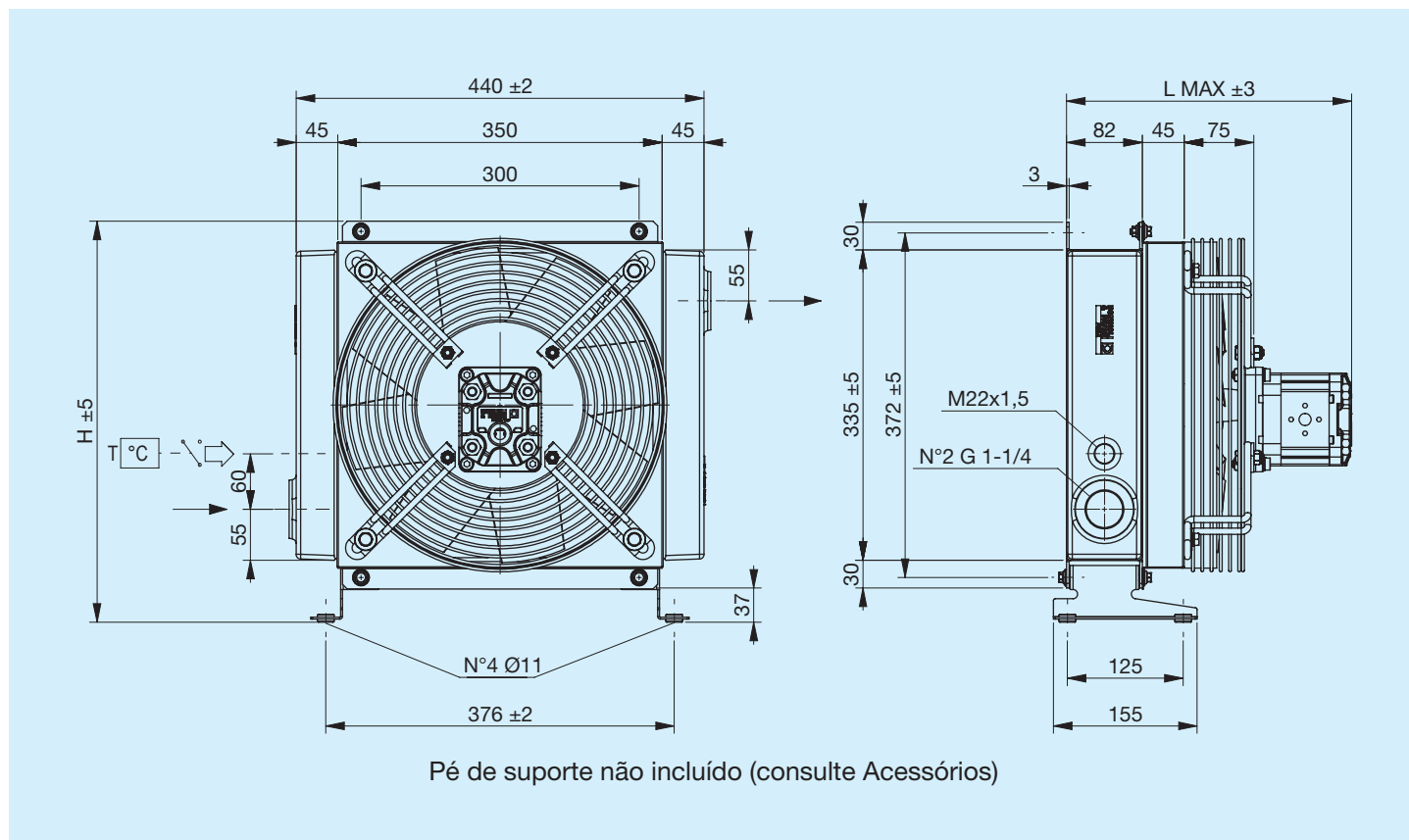


Perda de carga passagem no radiador



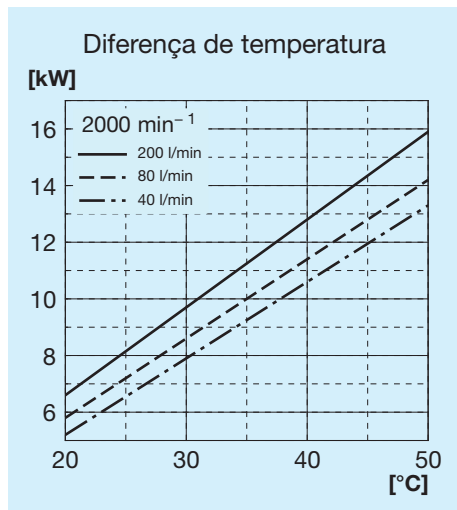
Legenda

| | |
|------------|-------------------------------|
| A45 ECO | Tipo de permutador |
| 1E | 1 Ventilador elétrico |
| A | Aspirante |
| S | Soprador |
| 230V | Tensão do ventilador elétrico |
| 400V | Tensão do ventilador elétrico |

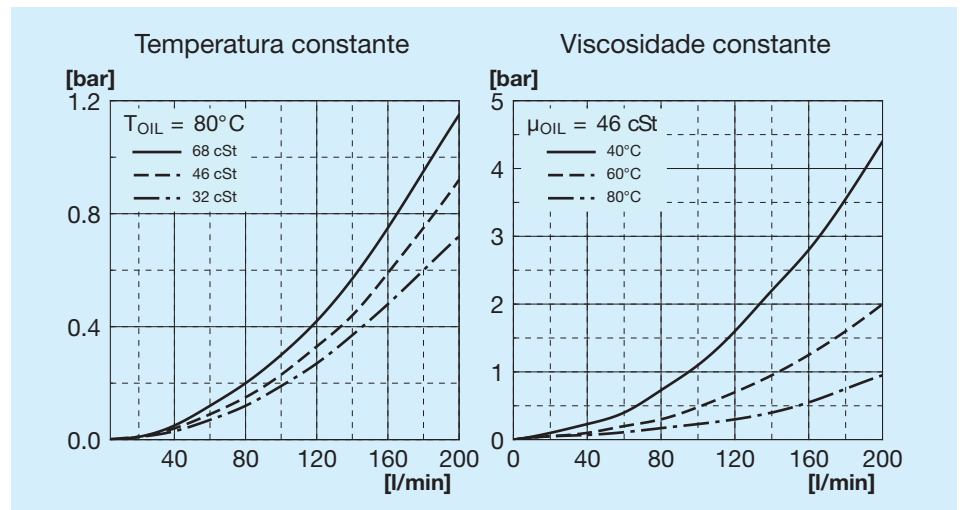


| Código | Descrição | Ø Ventilador mm | Cilindrada do motor cm ³ | L Máx mm | H mm | Massa Kg | Capacidade l |
|-------------|--------------------------|--------------------|--|-------------|---------|-------------|-----------------|
| FR634080009 | A45 IA MOT.HIDR. GR2 ECO | 340 | 6 | 308 | 435 | 15 | 4.3 |

Potência térmica



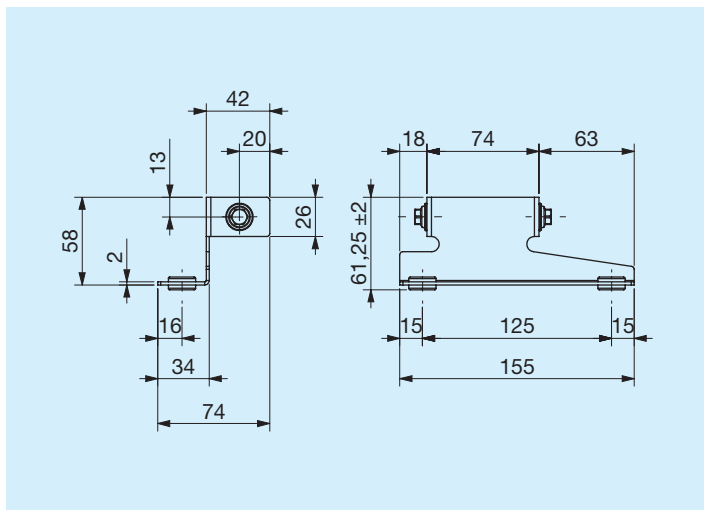
Perda de carga passagem no radiador



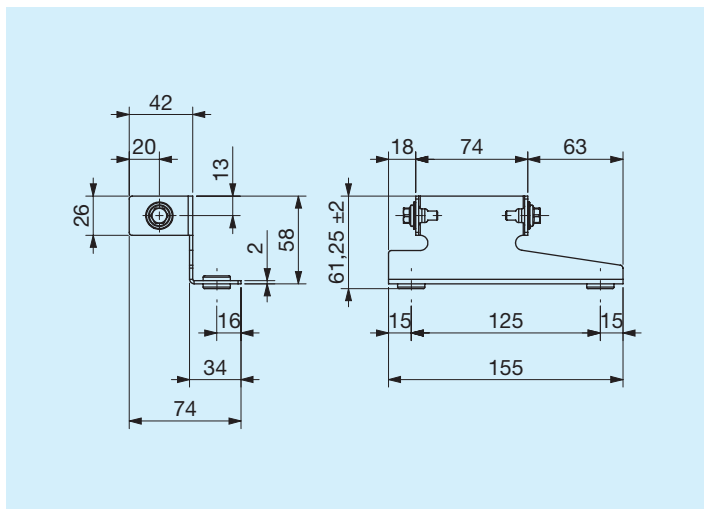
Legenda

| | |
|---------------|---------------------------------|
| A45 ECO | Tipo de permutador |
| IA | Hidráulico Aspirante |
| IS | Hidráulico Soprador |
| PRED. | Com suporte do motor |
| MOT. HIDR. | Com motor com suporte integrado |
| GR1 | Grupo 1 |
| GR2 | Grupo 2 |

Pé de suporte esquerdo

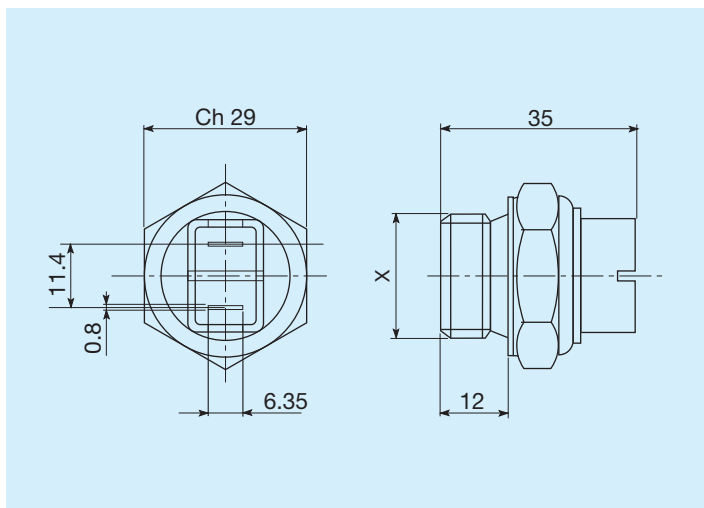


| | Código |
|------------------------|--------------|
| Pé de suporte esquerdo | FR290000013R |



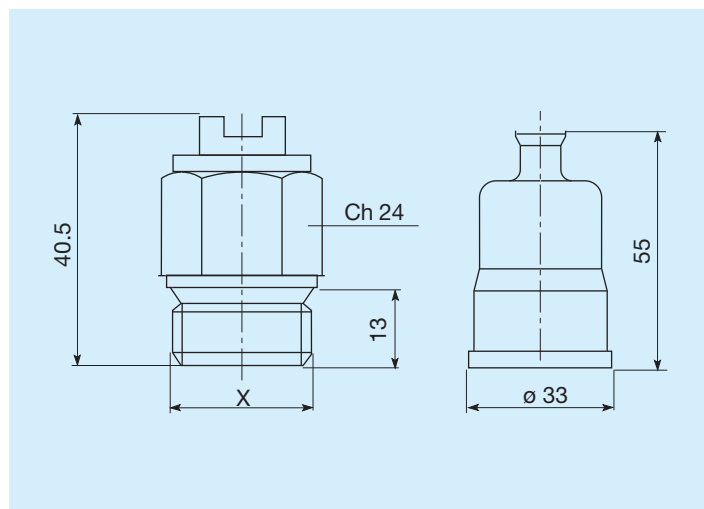
| | Código |
|-----------------------|--------------|
| Pé de suporte direito | FR290000014R |

Termostato



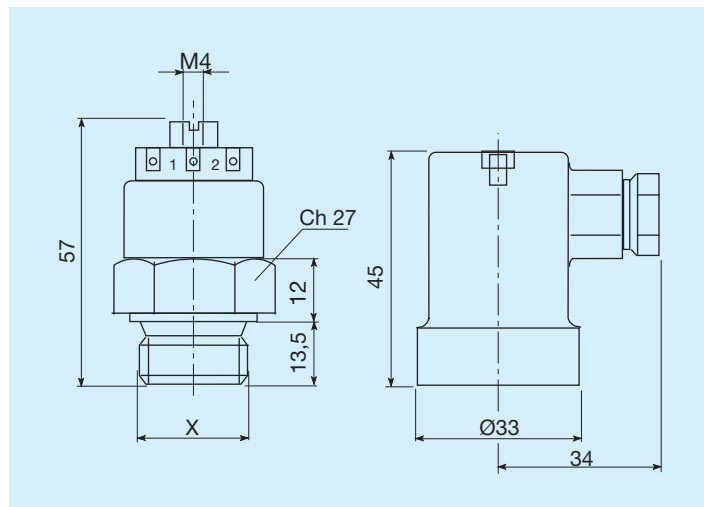
| Temperaturas de intervenção C° | Roscagem | Código |
|-----------------------------------|----------|--------------|
| 45 - 35 | M22x1,5 | FR361104535R |
| 60 - 50 | M22x1,5 | FR361106050R |
| 80 - 70 | M22x1,5 | FR361108070R |
| 82 - 68 | M22x1,5 | FR361108268R |
| 85 - 76 | M22x1,5 | FR361108576R |

Termostatos protegidos IP54



| Temperaturas de intervenção C° | Rosca | Código |
|-----------------------------------|---------|--------------|
| 45 - 35 | M22x1,5 | FR361124535R |
| 50 - 40 | M22x1,5 | FR361125040R |
| 60 - 50 | M22x1,5 | FR361126050R |
| 70 - 60 | M22x1,5 | FR361127060R |
| 80 - 70 | M22x1,5 | FR361128070R |

Termostatos protegidos IP65



| Temperaturas de intervenção C° | Rosca | Código |
|-----------------------------------|---------|--------------|
| 45 - 35 | M22x1,5 | FR361154535R |
| 47 - 36 | M22x1,5 | FR361155040R |
| 60 - 50 | M22x1,5 | FR361156050R |
| 80 - 70 | M22x1,5 | FR361158070R |