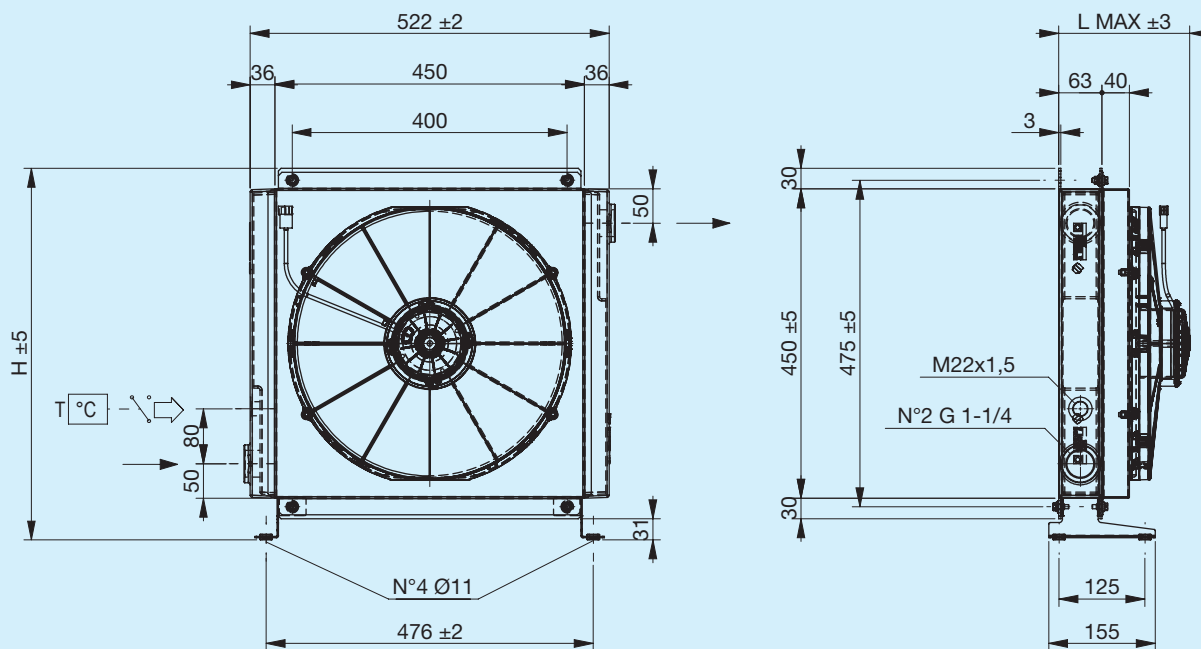


## A53 ECO



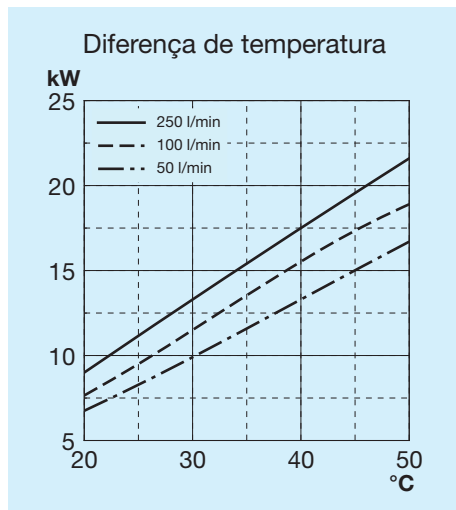
Antes de iniciar a utilização, leia atentamente o documento INSTRUÇÕES GERAIS DE USO PARA PERMUTADORES DE CALOR



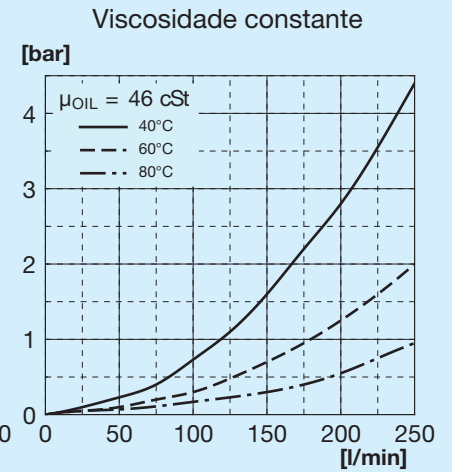
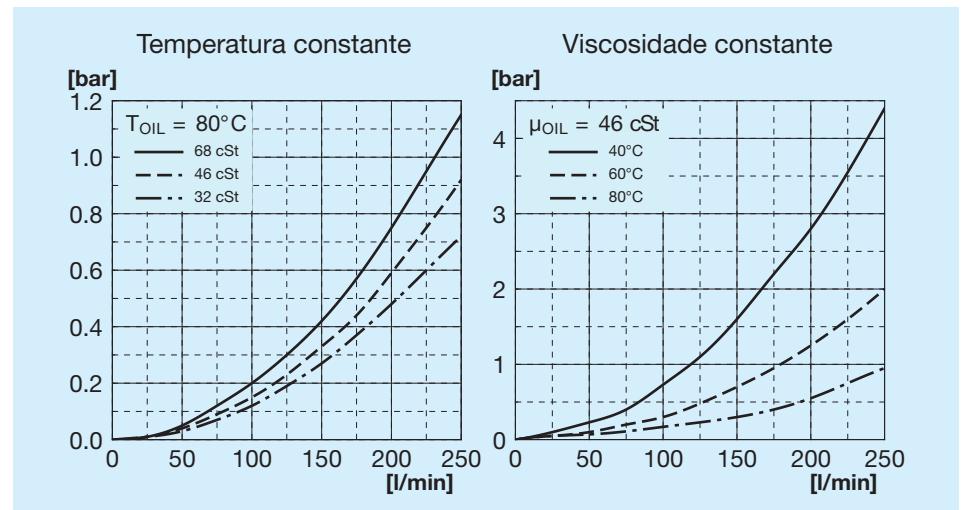
Pé de suporte não incluído (consulte Acessórios)

Código	Descrição	Ø Ventilador mm	Caudal de ar m³/h	Tensão V	Corrente A	L Máx mm	H mm	Massa Kg	Capacidade l
FR633190003	A53 1EAP 12V ECO	385	1260	12	7.4	155	541	18	3.5
FR633190004	A53 1ESP 12V ECO	385	1280	12	7	155	541	18	3.5
FR633190005	A53 1EAX 12V ECO	385	2760	12	17.1	191	541	18	3.5
FR633190006	A53 1ESX 12V ECO	385	2960	12	17.7	191	541	18	3.5
FR633190011	A53 1EAP 24V ECO	385	1410	24	4.2	155	541	18	3.5
FR633190012	A53 1ESP 24V ECO	385	1380	24	3.9	155	541	18	3.5
FR633190015	A53 1EAX 24V ECO	385	2930	24	9.2	191	541	18	3.5
FR633190016	A53 1ESX 24V ECO	385	3130	24	9.4	191	541	18	3.5

## Potência térmica

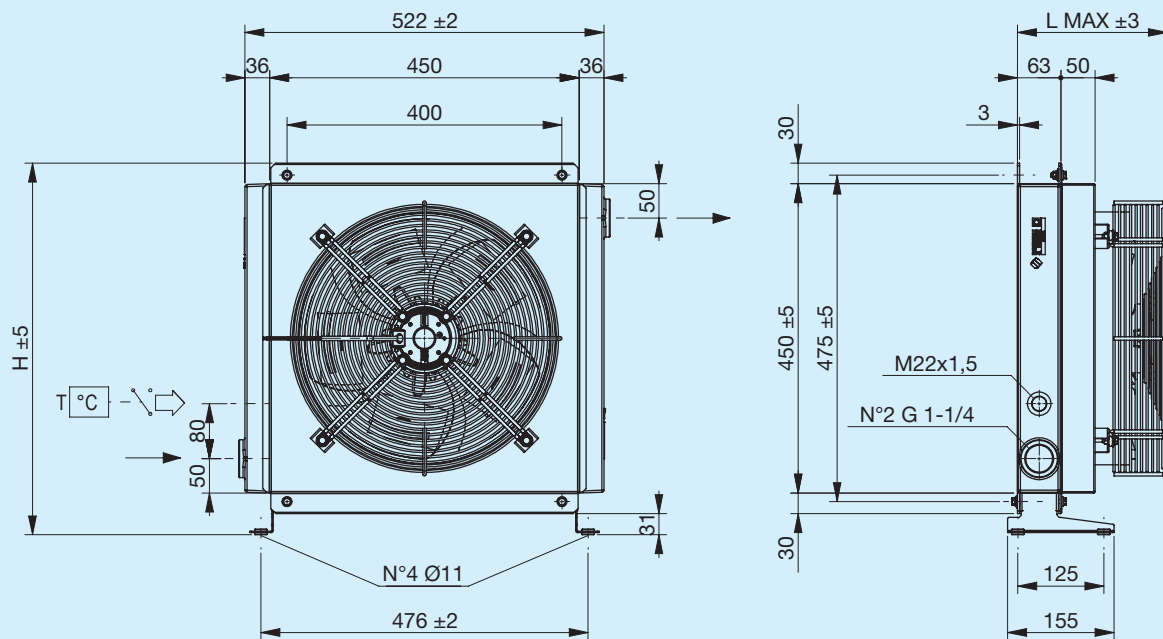


## Perda de carga passagem no radiador



## Legenda

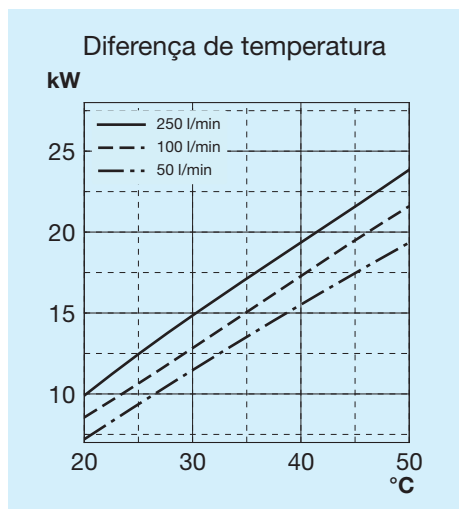
A53 ECO	Tipo de permutador
1E	1 Ventilador elétrico
A	Aspirante
S	Soprador
AP	Aspirante potencializado
SP	Soprador potencializado
AX	Aspirante superpotencializado
SX	Soprador supertencializado
12V	Tensão do ventilador elétrico
24V	Tensão do ventilador elétrico



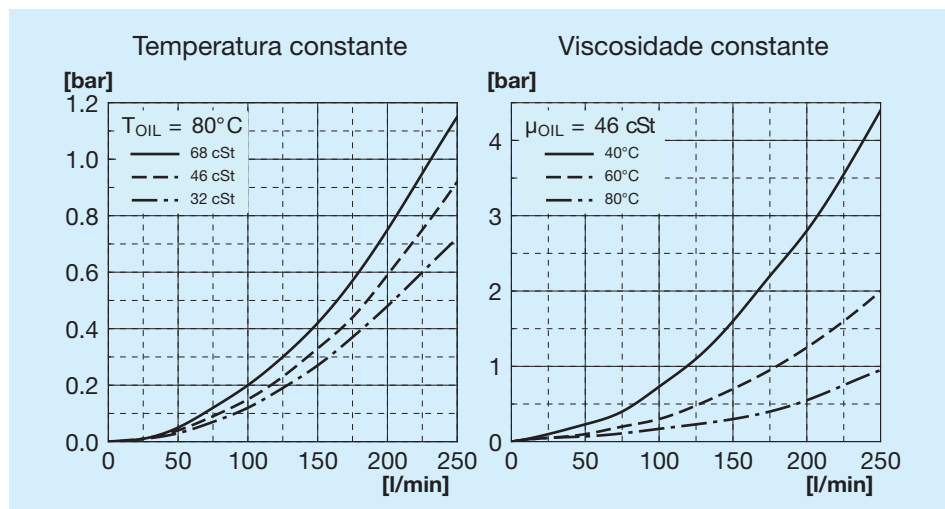
Pé de suporte não incluído (consulte Acessórios)

Código	Descrição	Ø Ventilador mm	Potência W	Frequência Hz	Velocidade de min <sup>-1</sup>	Proteção IP	L Máx mm	H mm	Massa Kg	Capacidade l
FR633190031	A53 1EA 230V ECO	350	180	50 60	1365 1530	44	218	541	21	3.5
FR633190032	A53 1ES 230V ECO	350	180	50 60	1365 1530	44	218	541	21	3.5
FR633190021	A53 1EA 400V ECO	350	185	50 60	1420 1620	44	218	541	21	3.5
FR633190022	A53 1ES 400V ECO	350	185	50 60	1420 1620	44	218	541	21	3.5

## Potência térmica

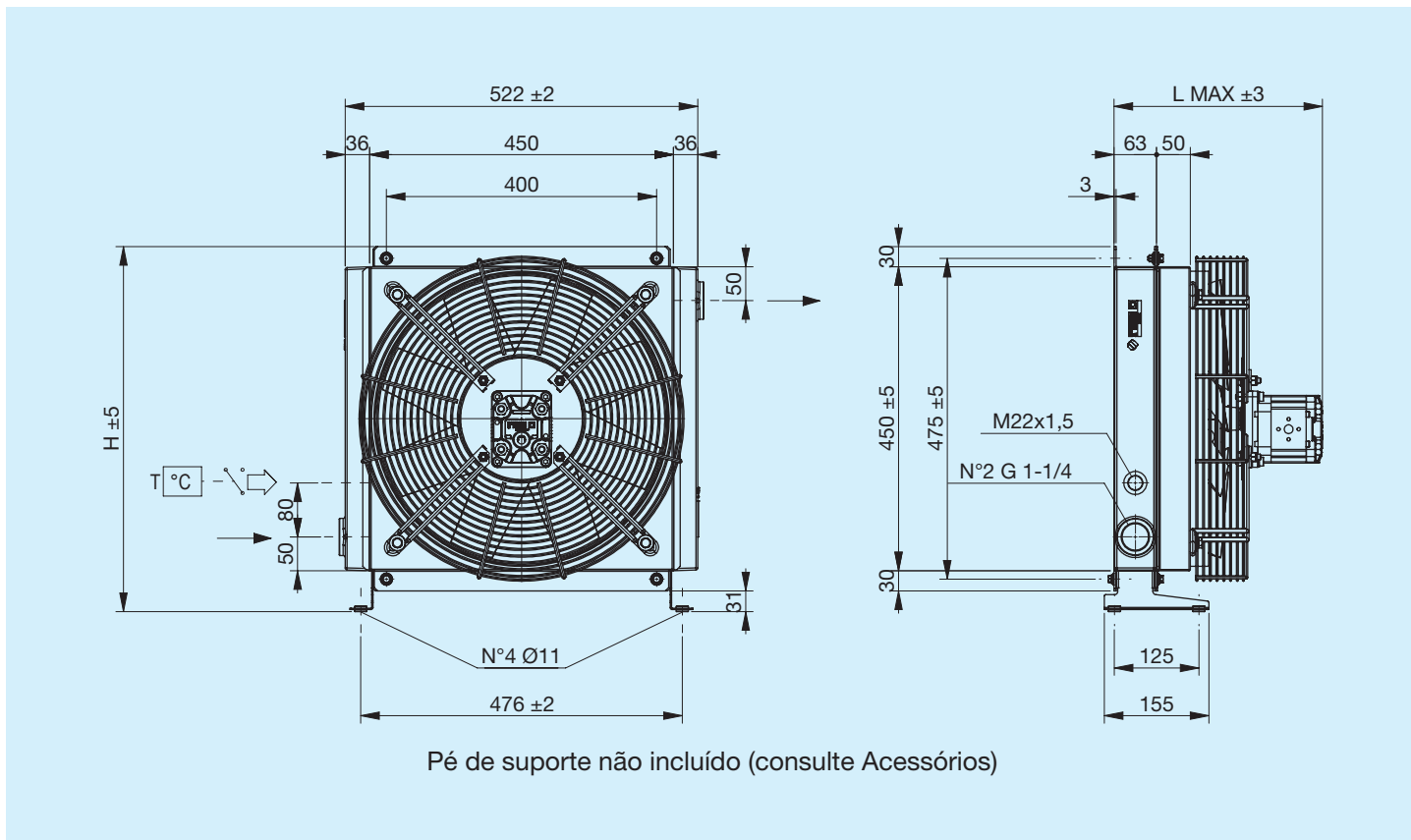


## Perda de carga passagem no radiador



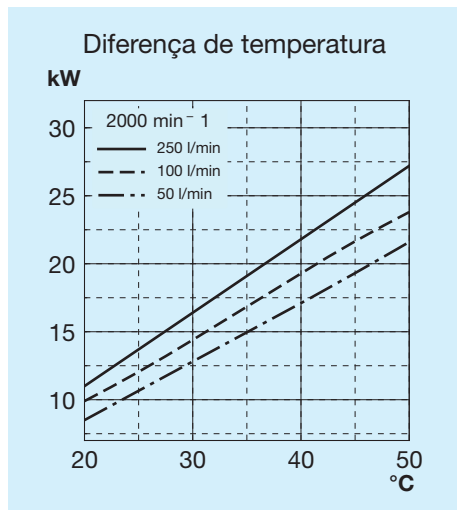
## Legenda

A53 ECO	Tipo de permutador
1E	1 Ventilador elétrico
A	Aspirante
S	Soprador
230V	Tensão do ventilador elétrico
400V	Tensão do ventilador elétrico

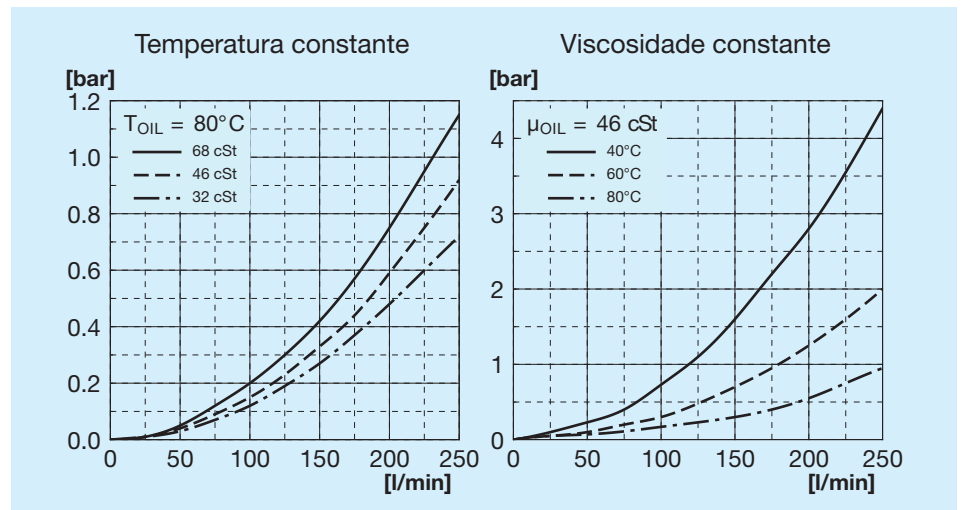


Código	Descrição	Ø Ventilador mm	Cilindrada do motor cm <sup>3</sup>	L Máx mm	H mm	Massa Kg	Capacidade l
FR634190003	A53 IA MOT.HIDR. GR2 ECO	420	6	310	541	21	3.5
FR634190004	A53 IS MOT.HIDR. GR2 ECO	420	6	310	541	21	3.5

## Potência térmica



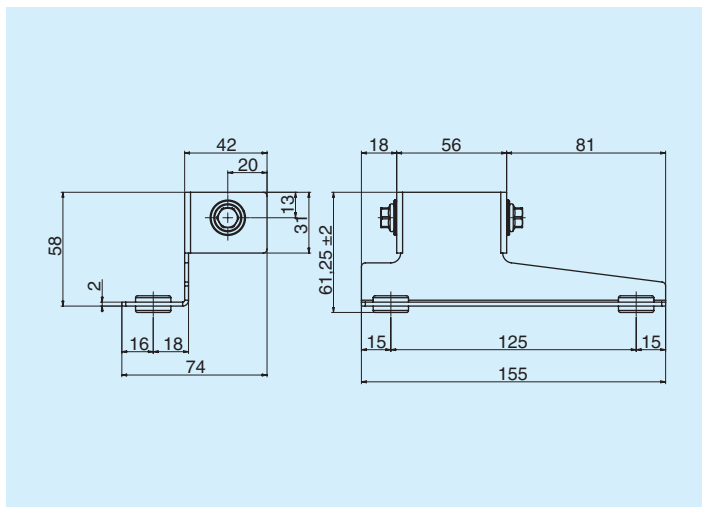
## Perda de carga passagem no radiador



## Legenda

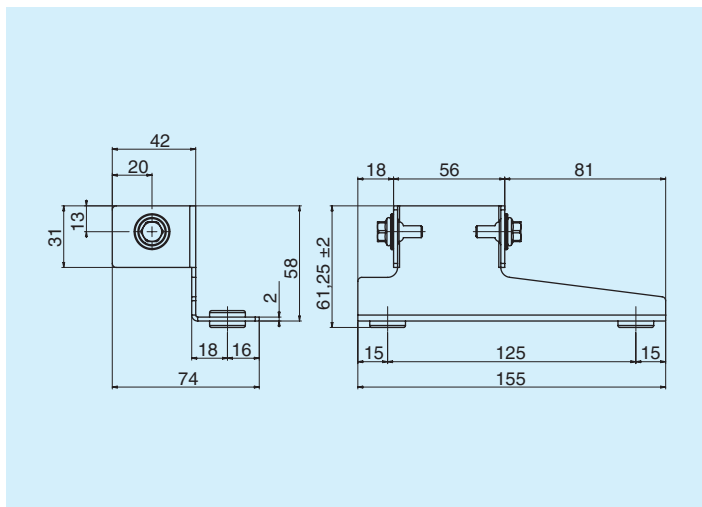
A53 ECO	Tipo de permutador
IA	Hidráulico Aspirante
IS	Hidráulico Soprador
PRED.	Com suporte do motor
MOT. HIDR.	Com motor com suporte integrado
GR1	Grupo 1
GR2	Grupo 2

## Pé de suporte esquerdo



Código

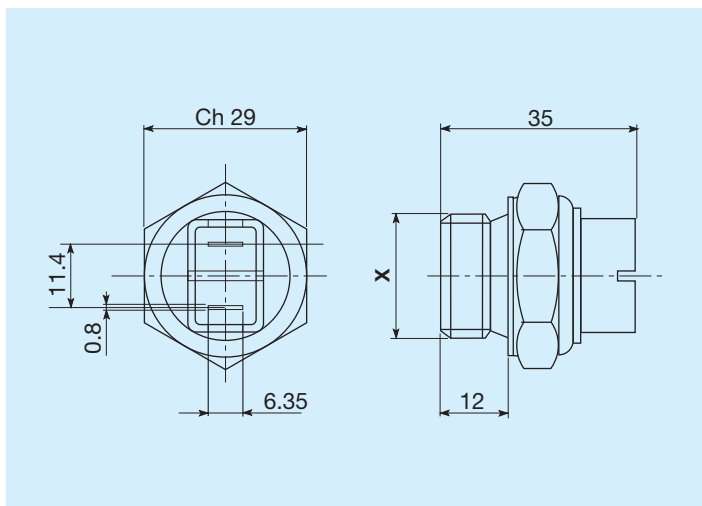
Pé de suporte esquerdo FR290000011R



Código

Pé de suporte direito FR290000012R

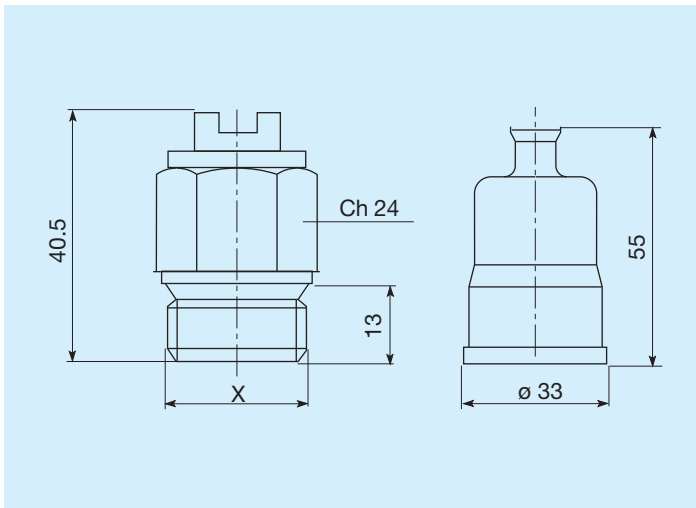
## Termostato



Temperaturas de intervenção C°	Roscagem	Código
45 - 35	M22x1,5	FR361104535R
60 - 50	M22x1,5	FR361106050R
80 - 70	M22x1,5	FR361108070R
82 - 68	M22x1,5	FR361108268R
85 - 76	M22x1,5	FR361108576R

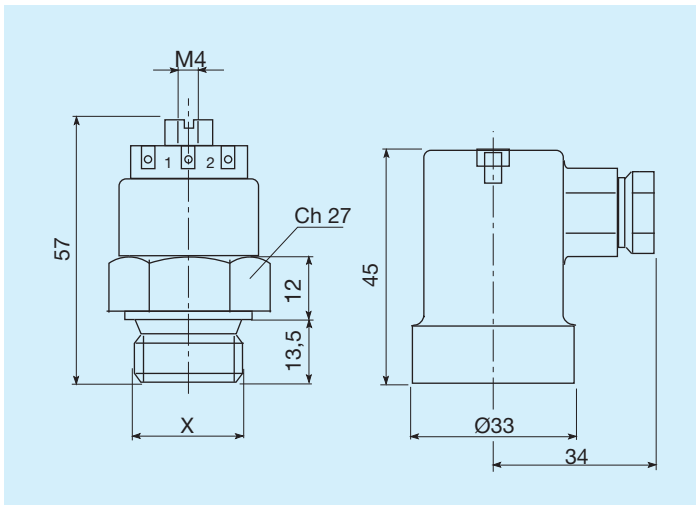


## Termostatos protegidos IP54



Temperaturas de intervenção C°	Roscagem	Código
45 - 35	M22x1,5	FR361124535R
50 - 40	M22x1,5	FR361125040R
60 - 50	M22x1,5	FR361126050R
70 - 60	M22x1,5	FR361127060R
80 - 70	M22x1,5	FR361128070R

## Termostatos protegidos IP65



Temperaturas de intervenção C°	Roscagem	Código
45 - 35	M22x1,5	FR361154535R
47 - 36	M22x1,5	FR361155040R
60 - 50	M22x1,5	FR361176050R
80 - 70	M22x1,5	FR361158070R