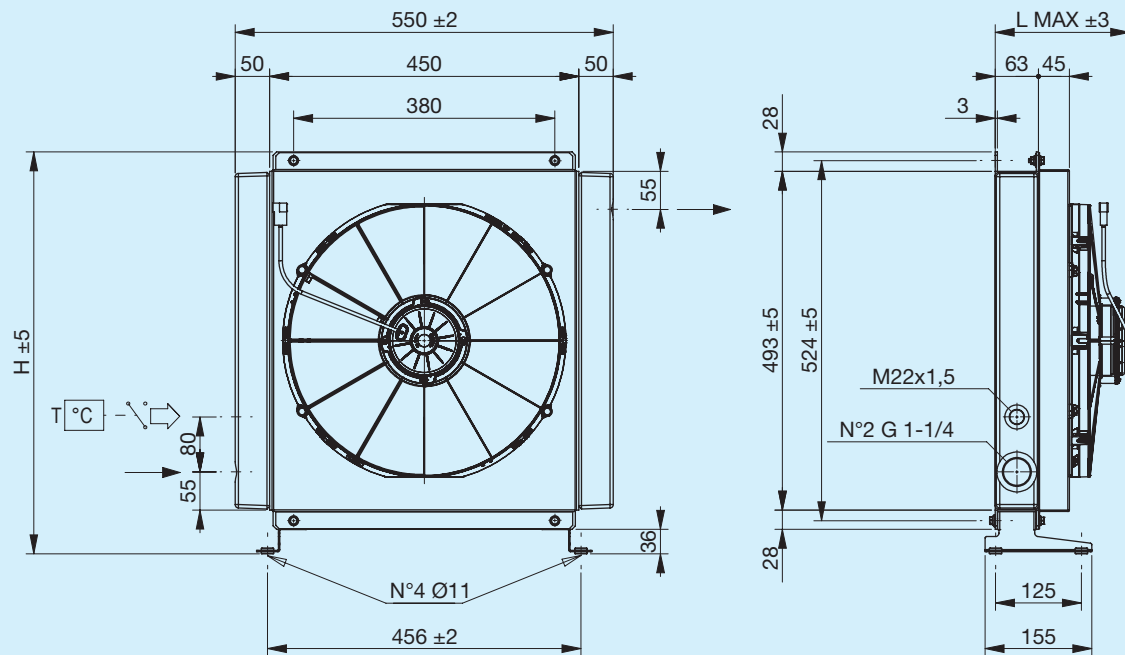


A60 ECO



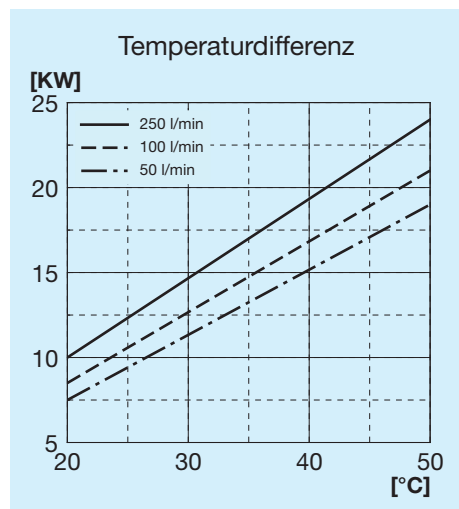
Bevor Sie mit der Benutzung beginnen, lesen Sie bitte das Dokument ALLGEMEINE GEBRAUCHSANWEISUNGEN FÜR WÄRMETAUSCHER sorgfältig durch



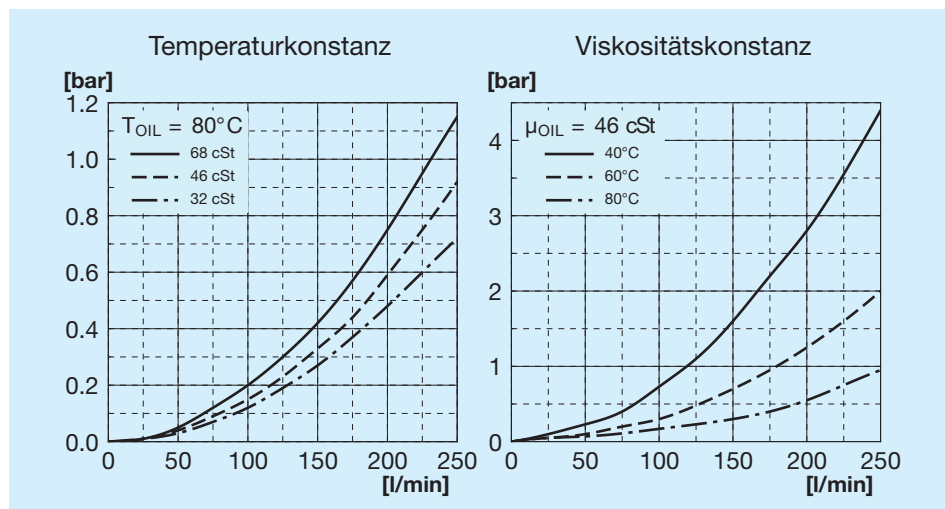
Stützfuß nicht inbegriffen (siehe Zubehör)

Code	Beschreibung	Ø Ventilator mm	Luftdurchsatz m³/h	Spannung V	Stromstärke A	Max. L mm	H mm	Gewicht kg	Kapazität l
FR633090005	A60 1EAX 12V ECO	385	2760	12	17.1	200	585	18	5.7
FR633090006	A60 1ESX 12V ECO	385	2960	12	17.7	200	585	18	5.7
FR633090015	A60 1EAX 24V ECO	385	2930	24	9.2	200	585	18	5.7
FR633090016	A60 1ESX 24V ECO	385	3130	24	9.4	200	585	18	5.7

Kühlleistung

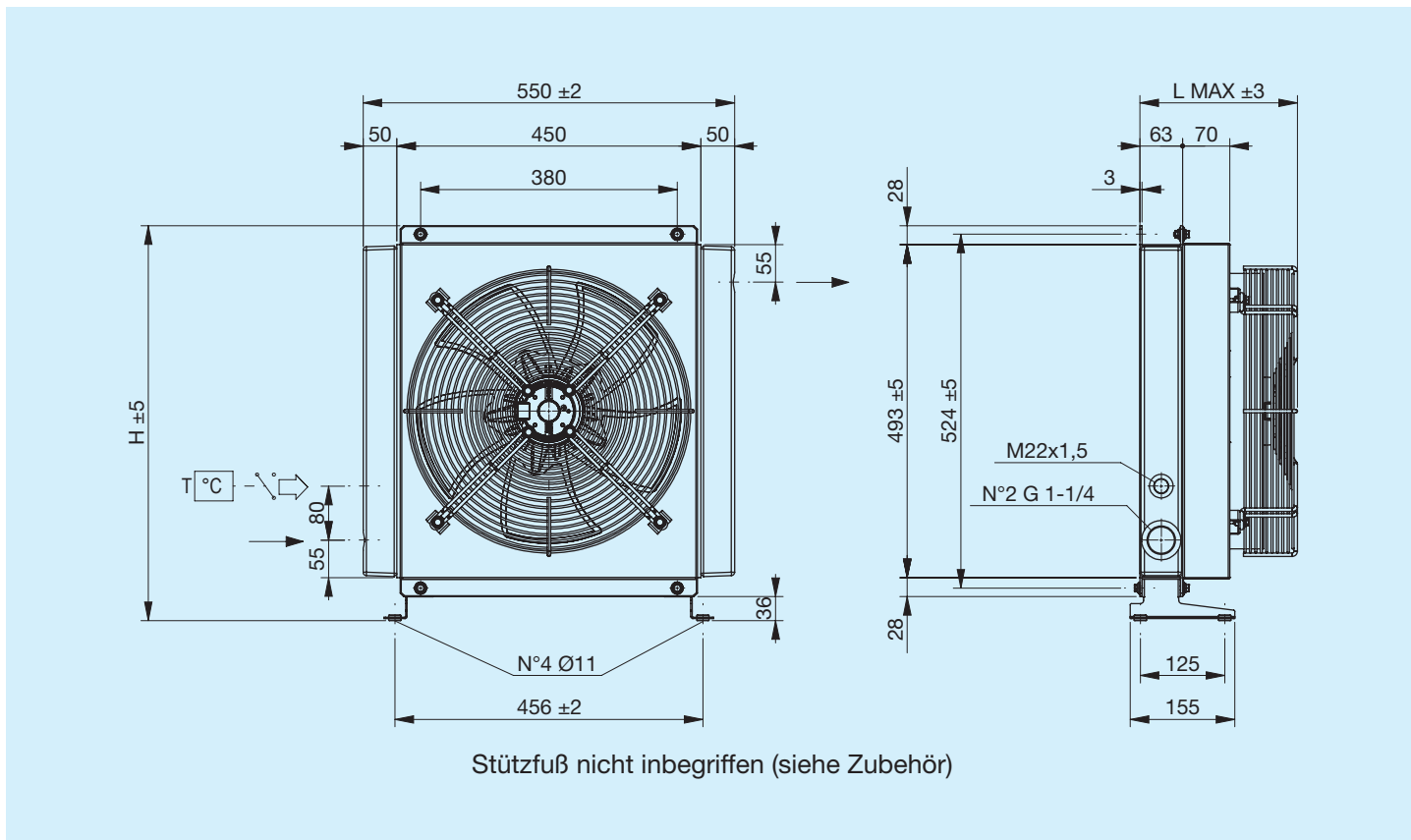


Druckgefälle Kühler



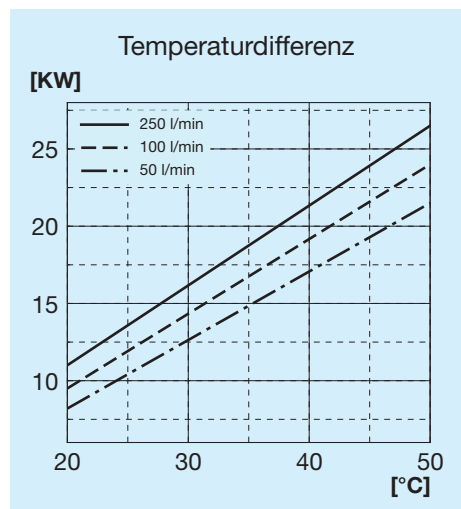
Zeichenerklärung

A60 ECO	Tauschertyp
1E	1 Elektrolüfter
A	Ansaugung
S	Gebälse
AP	Verstärkte Ansaugung
SP	Verstärktes Gebälse
AX	Verstärkte Ansaugung
SX	Verstärktes Gebälse
12 V	Spannung für Elektrolüfter
24 V	Spannung für Elektrolüfter

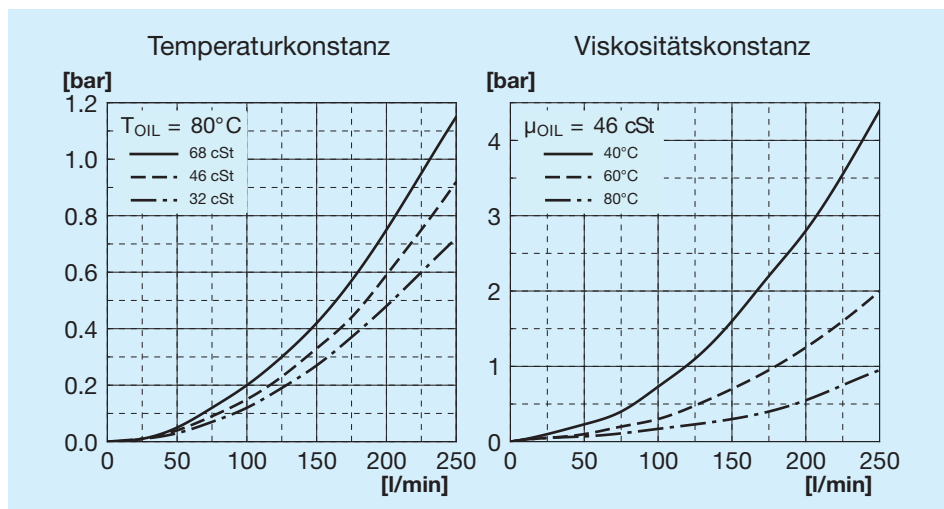


Code	Beschreibung	Ø Ventilator mm	Leistung W	Frequenz Hz	Drehzahl min ⁻¹	Schutz IP	Max. L mm	H mm	Gewicht kg	Kapazität l
FR633090033	A60 1EA 230V ECO	400	240	50 60	1430 1700	44	233	585	17.9	5.7
FR633090034	A60 1ES 230V ECO	400	240	50 60	1430 1700	44	233	585	17.9	5.7
FR633090026	A60 1EA 400V ECO	400	185	50 60	1450 1690	44	233	585	17.9	5.7
FR633090027	A60 1ES 400V ECO	400	185	50 60	1450 1690	44	233	585	17.9	5.7

Kühlleistung

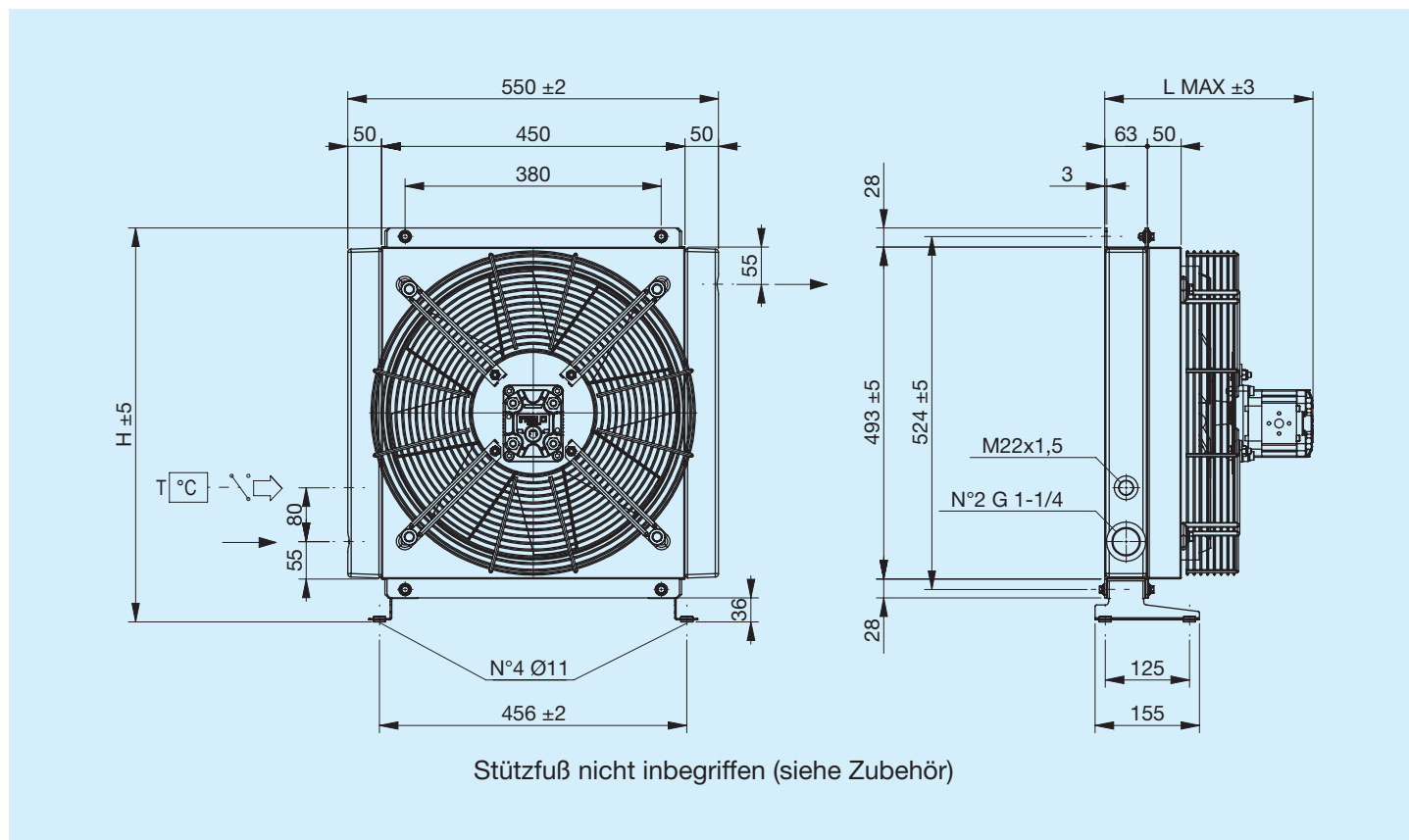


Druckgefälle Kühler



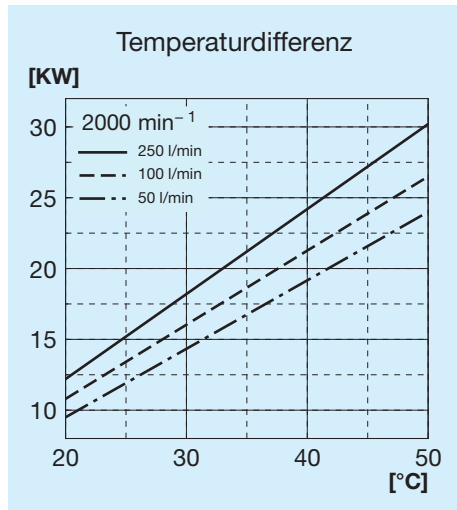
Zeichenerklärung

A60 ECO	Tauschertyp
1E	1 Elektrolüfter
A	Ansaugung
S	Gebälse
230 V	Spannung für Elektrolüfter
400 V	Spannung für Elektrolüfter

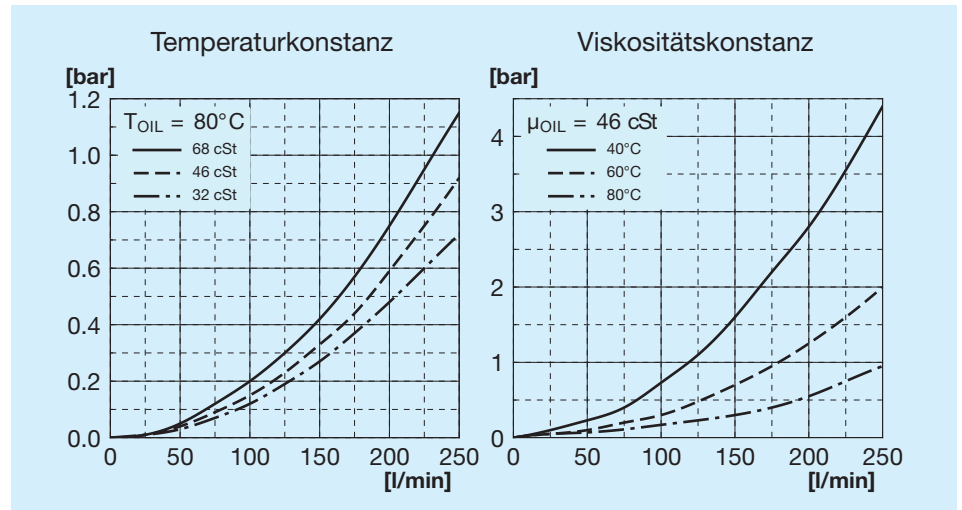


Code	Beschreibung	Ø Ventilator mm	Hubraum cm ³ /h	Max. L mm	H mm	Gewicht kg	Kapazität l
FR634090017	A60 IA HYDR.MOT. GR2 ECO	420	6	310	585	21	5.7
FR634090018	A60 IS HYDR.MOT. GR2 ECO	420	6	310	585	21	5.7

Kühlleistung



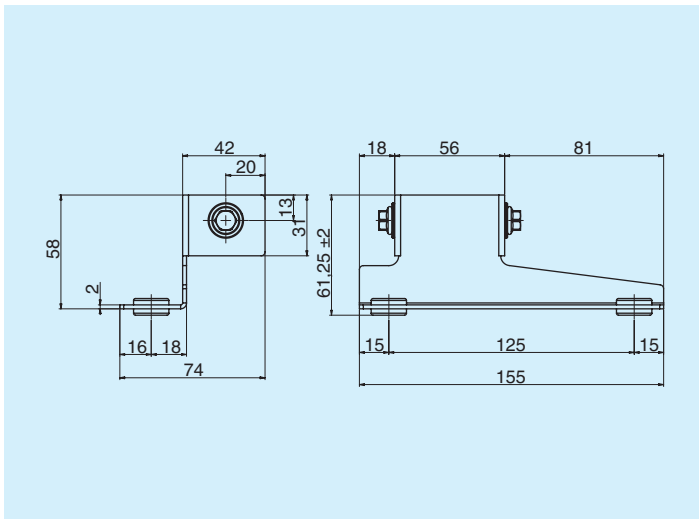
Druckgefälle Kühler



Zeichenerklärung

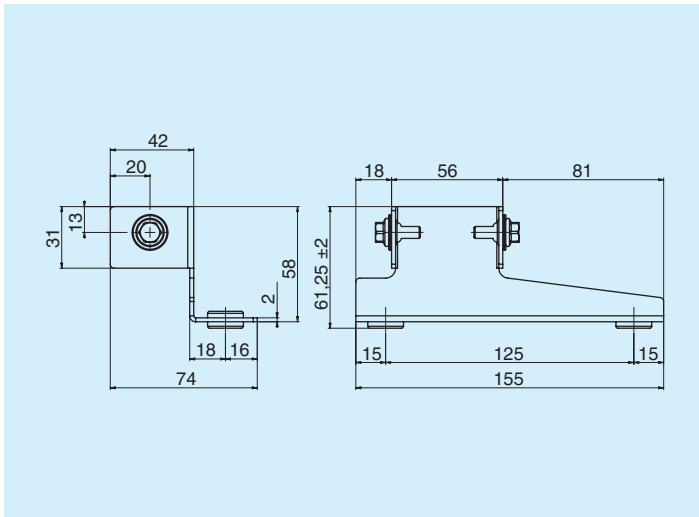
A60 ECO	Tauschertyp
IA	Hydraulisch Ansaugung
IS	Hydraulisch Gebläse
VORR.	Mit Motorhalterung
HYDR. MOT.	Mit integriertem Hilfsmotor
GR1	Gruppe 1
GR2	Gruppe 2

Linkseitiger Stützfuß



Code

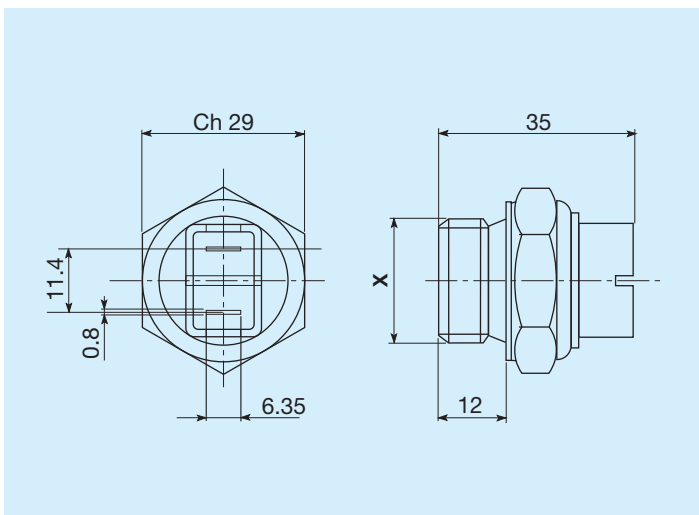
Linkseitiger Stützfuß FR290000011R



Code

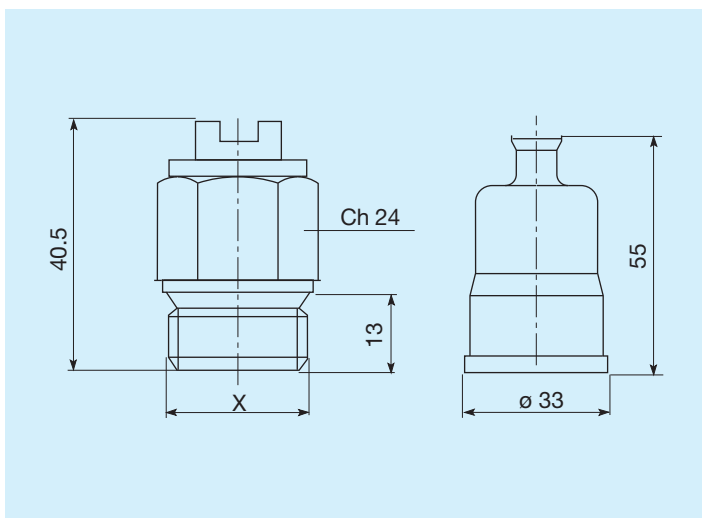
Rechtsseitiger Stützfuß FR290000012R

Thermostate



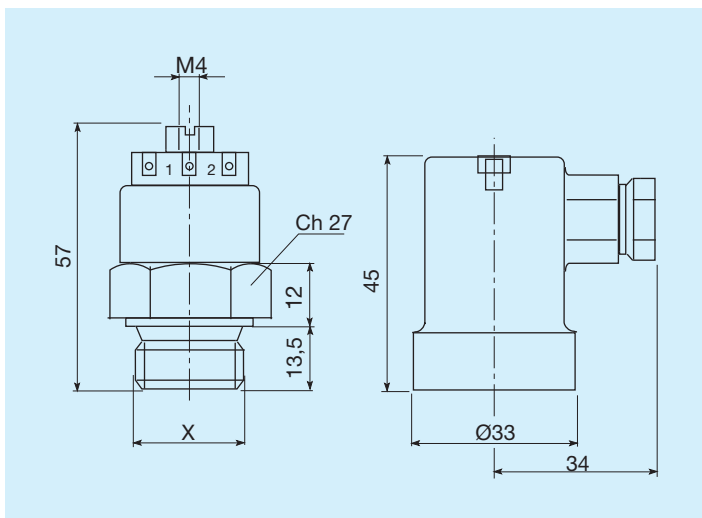
Schalttemperaturen C°	Gewinde	Code
45 - 35	M22 x 1,5	FR361104535R
60 - 50	M22 x 1,5	FR361106050R
80 - 70	M22 x 1,5	FR361108070R
82 - 68	M22 x 1,5	FR361108268R
85 - 76	M22 x 1,5	FR361108576R

Thermostate mit Schutzart IP54



Schalttemperaturen C°	Gewinde	Code
45 - 35	M22 x 1,5	FR361124535R
50 - 40	M22 x 1,5	FR361125040R
60 - 50	M22 x 1,5	FR361126050R
70 - 60	M22 x 1,5	FR361127060R
80 - 70	M22 x 1,5	FR361128070R

Thermostate mit Schutzart IP65



Schalttemperaturen C°	Gewinde	Code
45 - 35	M22 x 1,5	FR361154535R
47 - 36	M22 x 1,5	FR361155040R
60 - 50	M22 x 1,5	FR361156050R
80 - 70	M22 x 1,5	FR361158070R