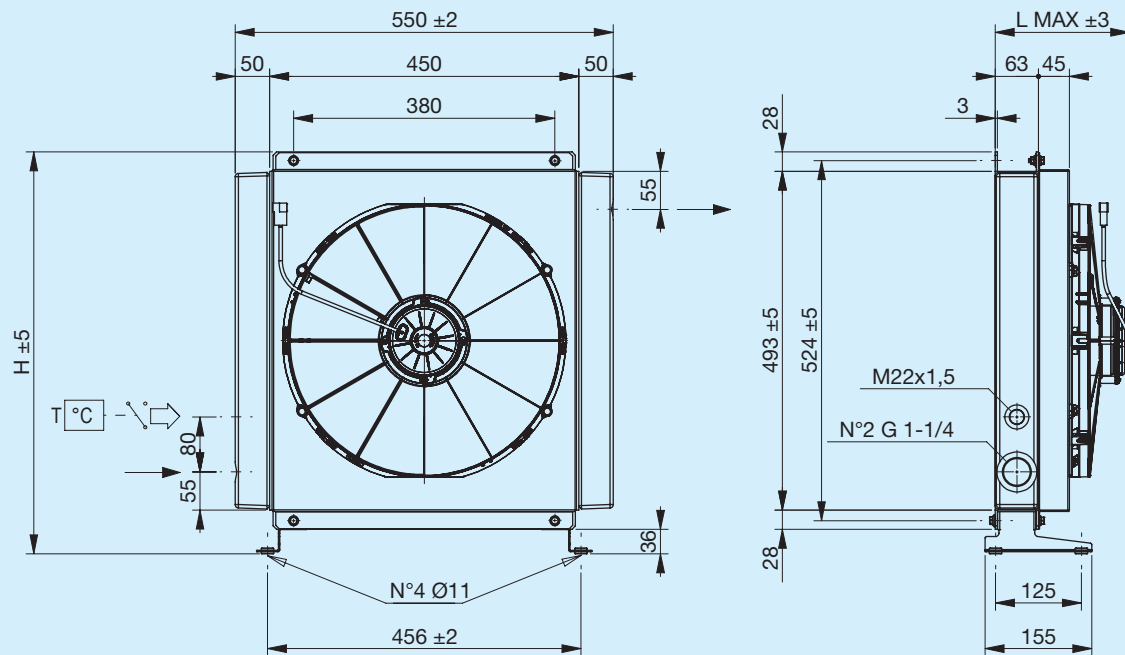


A60 ECO



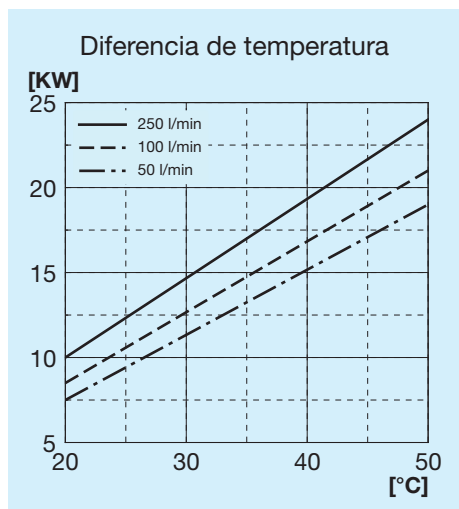
Antes de usar, leer atentamente el documento INSTRUCCIONES GENERALES DE USO DE LOS INTERCAMBIADORES DE CALOR.



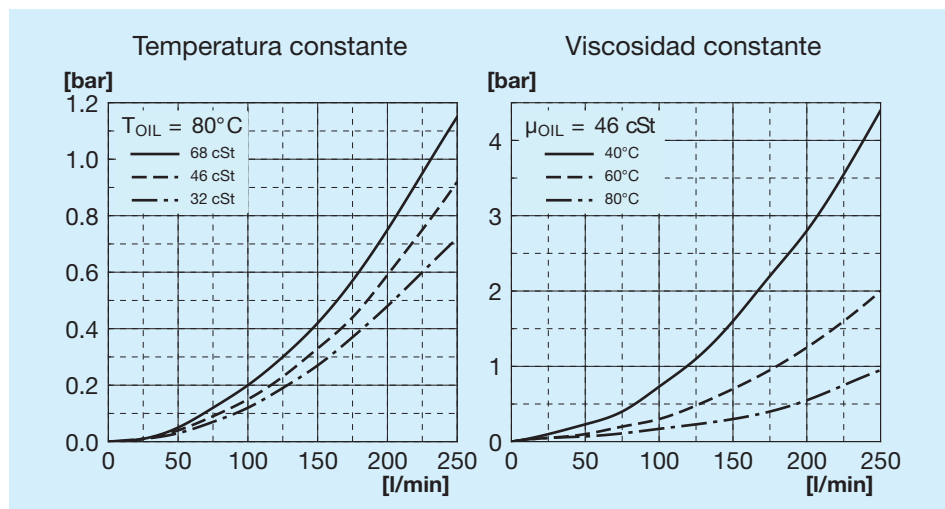
Pie de soporte no incluido (ver Accesorios)

Código	Descripción	Ø Ventilador mm	Caudal de aire m³/h	Tensión V	Intensidad A	L Máx. mm	H mm	Masa Kg	Capacidad l
FR633090005	A60 1EAX 12V ECO	385	2760	12	17.1	200	585	18	5.7
FR633090006	A60 1ESX 12V ECO	385	2960	12	17.7	200	585	18	5.7
FR633090015	A60 1EAX 24V ECO	385	2930	24	9.2	200	585	18	5.7
FR633090016	A60 1ESX 24V ECO	385	3130	24	9.4	200	585	18	5.7

Potencia térmica

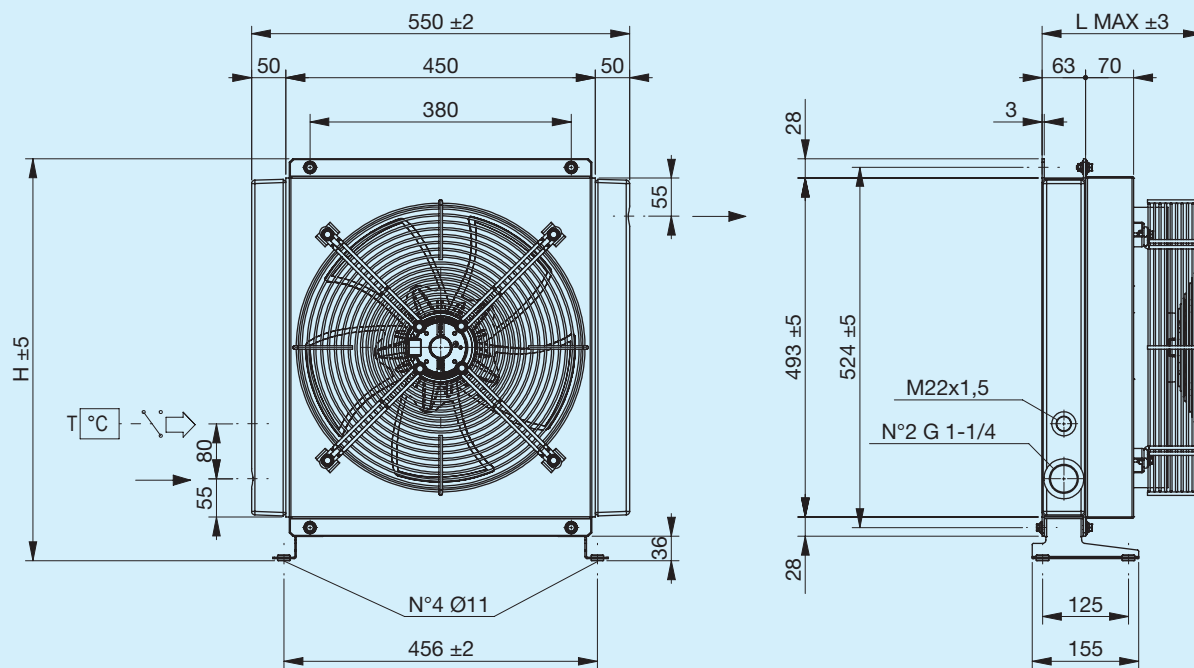


Pérdida de carga paso radiador



Leyenda

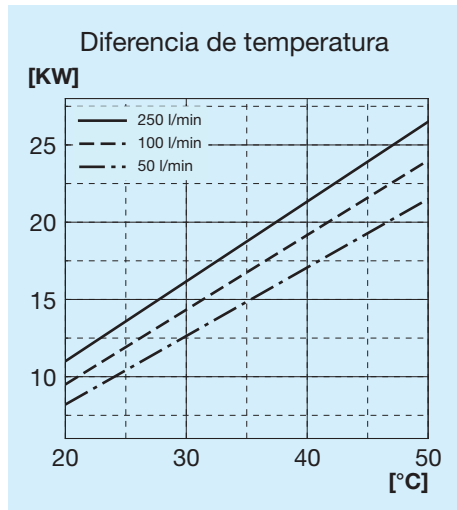
A60 ECO	Tipo de intercambiador
1E	1 Electroventilador
A	Aspirante
S	Soplante
AP	Aspirante potenciado
SP	Soplante potenciado
AX	Aspirante superpotenciado
SX	Soplante superpotenciado
12V	Tensión electroventilador
24V	Tensión electroventilador



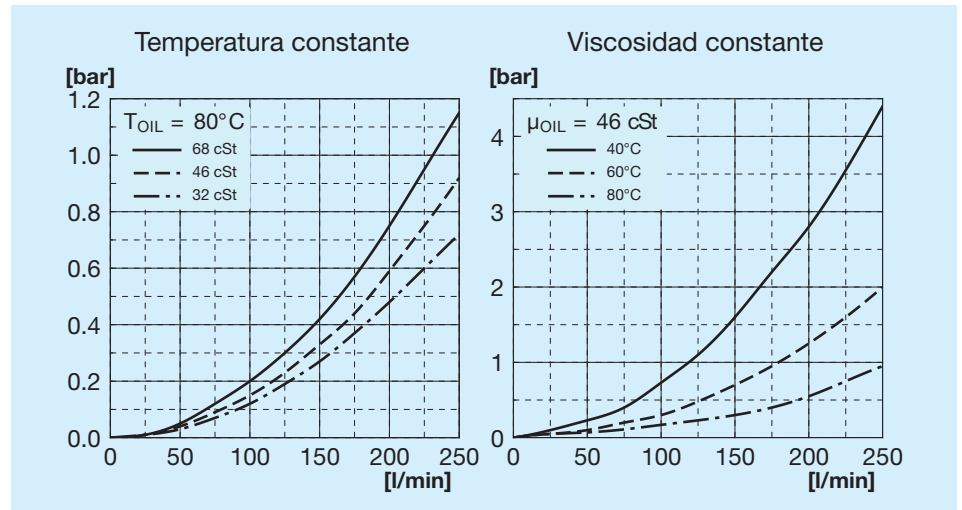
Pie de soporte no incluido (ver Accesorios)

Código	Descripción	Ø Ventilador mm	Potencia W	Frecuencia Hz	Velocidad min ⁻¹	Protección IP	L Máx. mm	H mm	Masa Kg	Capacidad l
FR633090033	A60 1EA 230V ECO	400	240	50 60	1430 1700	44	233	585	17.9	5.7
FR633090034	A60 1ES 230V ECO	400	240	50 60	1430 1700	44	233	585	17.9	5.7
FR633090026	A60 1EA 400V ECO	400	185	50 60	1450 1690	44	233	585	17.9	5.7
FR633090027	A60 1ES 400V ECO	400	185	50 60	1450 1690	44	233	585	17.9	5.7

Potencia térmica

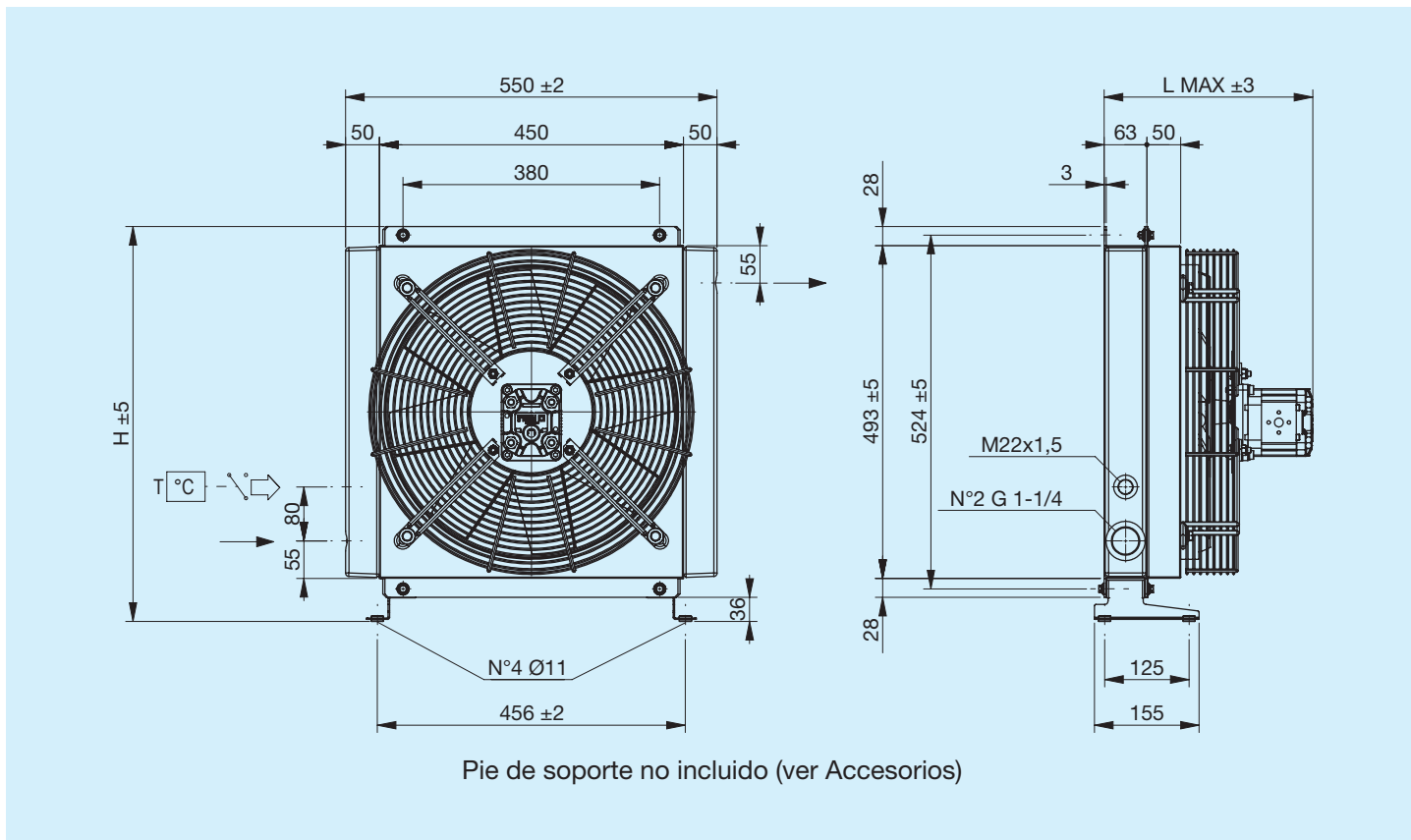


Pérdida de carga paso radiador



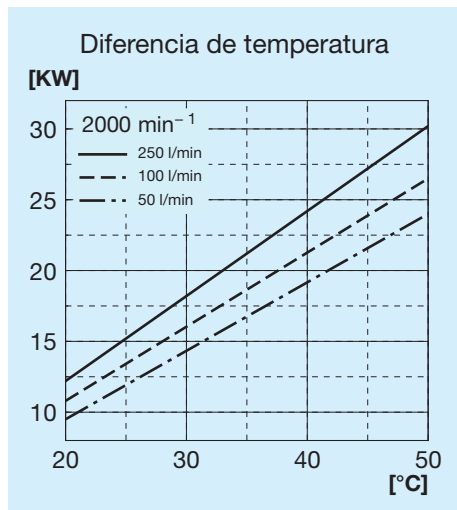
Leyenda

A60 ECO	Tipo de intercambiador
1E	1 Electroventilador
A	Aspirante
S	Soplante
230V	Tensión electroventilador
400V	Tensión electroventilador

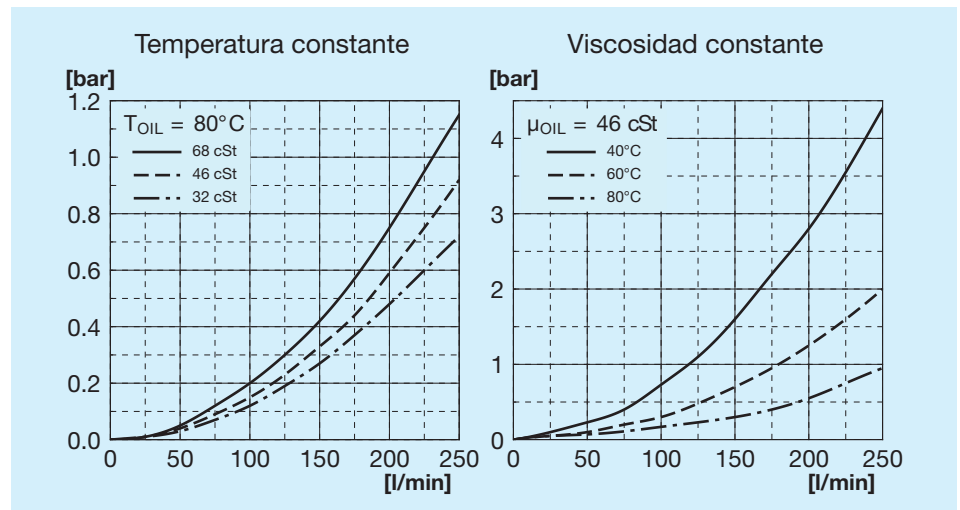


Código	Descripción	Ø Ventilador mm	Cilindra- da del motor cm ³ /h	L Máx. mm	H mm	Masa Kg	Capaci- dad l
FR634090017	A60 IA MOT.HIDR. GR2 ECO	420	6	310	585	21	5.7
FR634090018	A60 IS MOT.HIDR. GR2 ECO	420	6	310	585	21	5.7

Potencia térmica



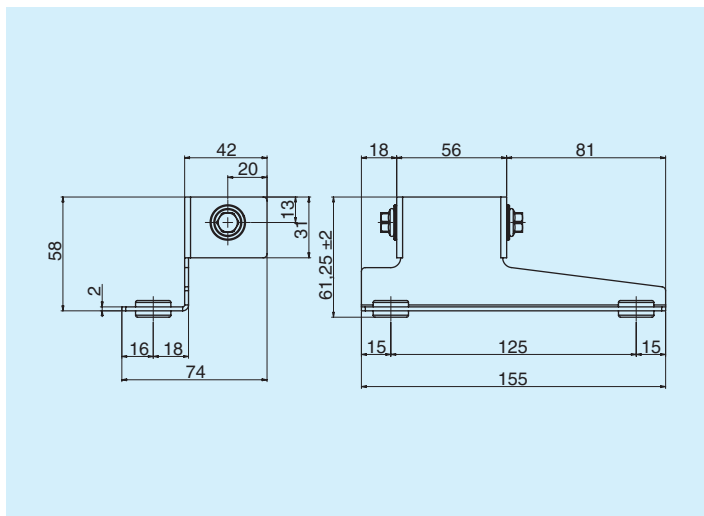
Pérdida de carga paso radiador



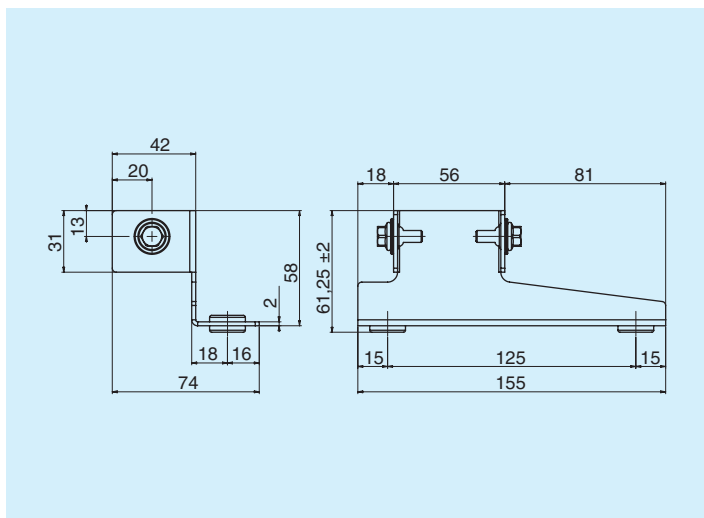
Leyenda

A60 ECO	Tipo de intercambiador
IA	Hidráulico Aspirante
IS	Hidráulico Soplante
PRED.	Con soporte motor
MOT. HIDR.	Con motor de soporte integrado
GR1	Grupo 1
GR2	Grupo 2

Pata de soporte izquierda

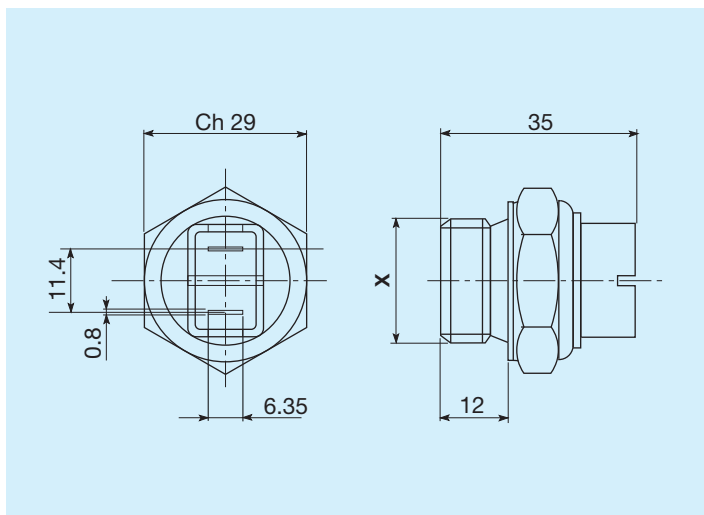


	Código
Pata de soporte izquierda	FR290000011R



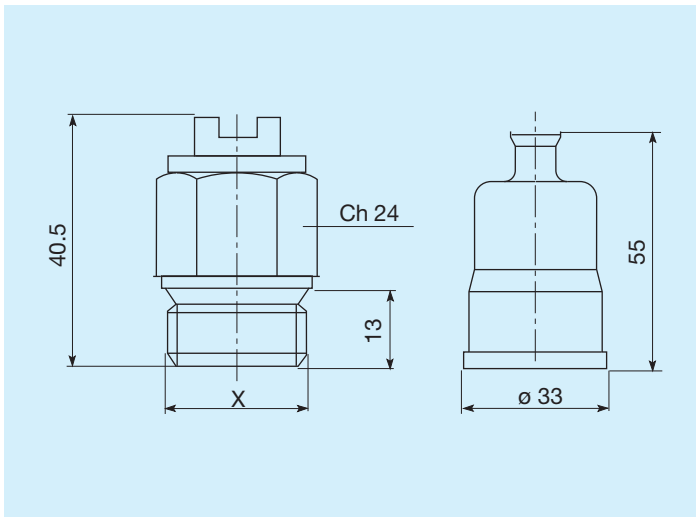
	Código
Pata de soporte derecha	FR290000012R

Termostatos



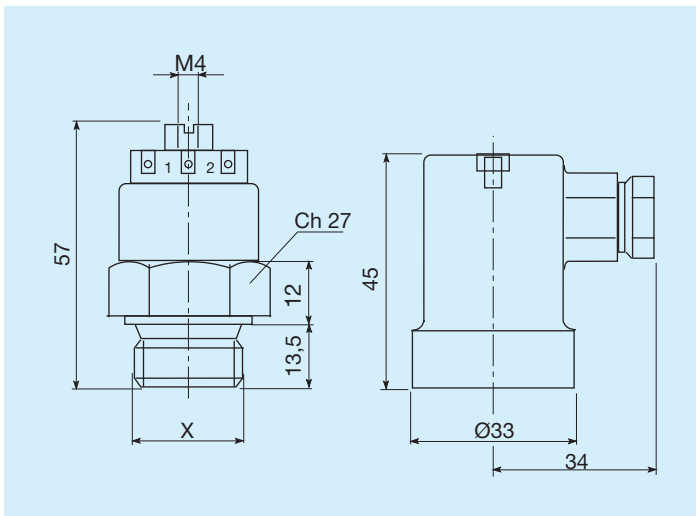
Temperaturas de intervención C°	Rosca	Código
45 - 35	M22x1,5	FR361104535R
60 - 50	M22x1,5	FR361106050R
80 - 70	M22x1,5	FR361108070R
82 - 68	M22x1,5	FR361108268R
85 - 76	M22x1,5	FR361108576R

Termostatos protegidos IP54



Temperaturas de intervención C°	Rosca	Código
45 - 35	M22x1,5	FR361124535R
50 - 40	M22x1,5	FR361125040R
60 - 50	M22x1,5	FR361126050R
70 - 60	M22x1,5	FR361127060R
80 - 70	M22x1,5	FR361128070R

Termostatos protegidos IP65



Temperaturas de intervención C°	Rosca	Código
45 - 35	M22x1,5	FR361154535R
47 - 36	M22x1,5	FR361155040R
60 - 50	M22x1,5	FR361156050R
80 - 70	M22x1,5	FR361158070R