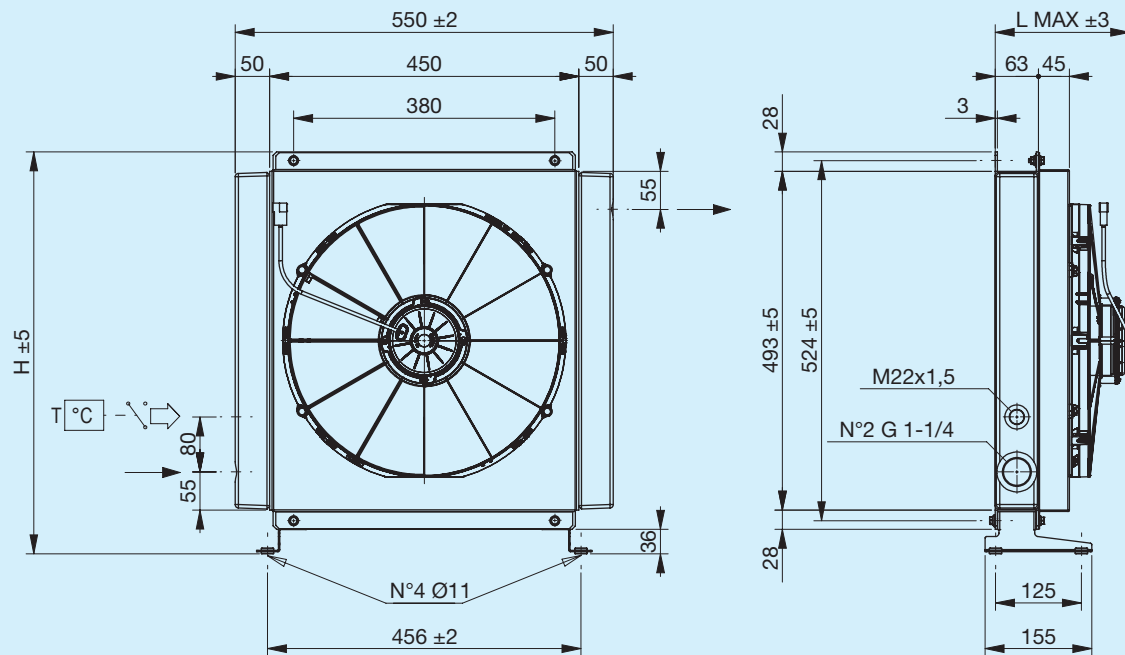


A60 ECO



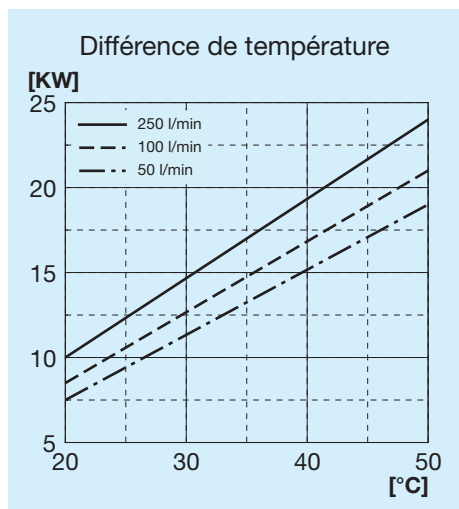
Avant toute utilisation, lire attentivement le document INSTRUCTIONS GÉNÉRALES
D'UTILISATION DES ÉCHANGEURS DE CHALEUR



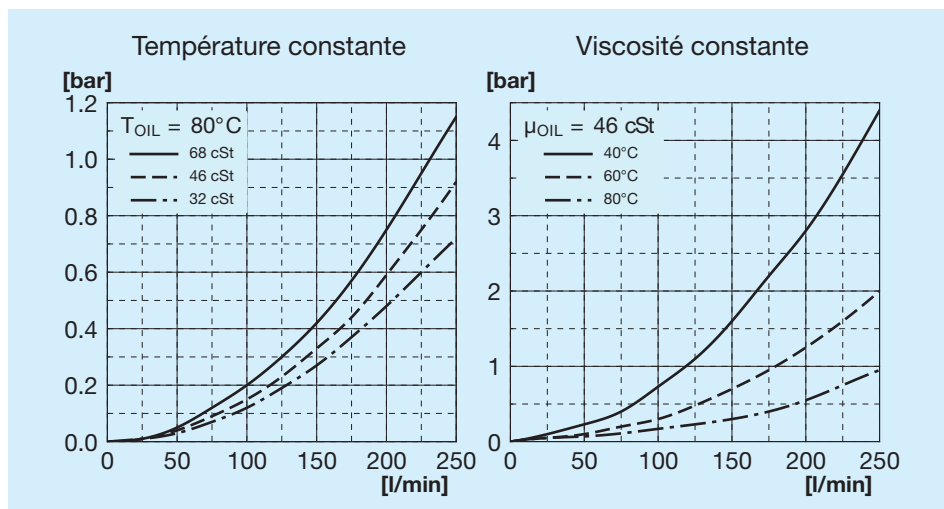
Pied de support non inclus (voir Accessoires)

Code	Description	Ø Ventilateur mm	Débit d'air m³/h	Tension V	Intensité A	L Max mm	H mm	Poids kg	Capacité l
FR633090005	A60 1EAX 12 V ECO	385	2760	12	17.1	200	585	18	5.7
FR633090006	A60 1ESX 12 V ECO	385	2960	12	17.7	200	585	18	5.7
FR633090015	A60 1EAX 24 V ECO	385	2930	24	9.2	200	585	18	5.7
FR633090016	A60 1ESX 24 V ECO	385	3130	24	9.4	200	585	18	5.7

Puissance thermique

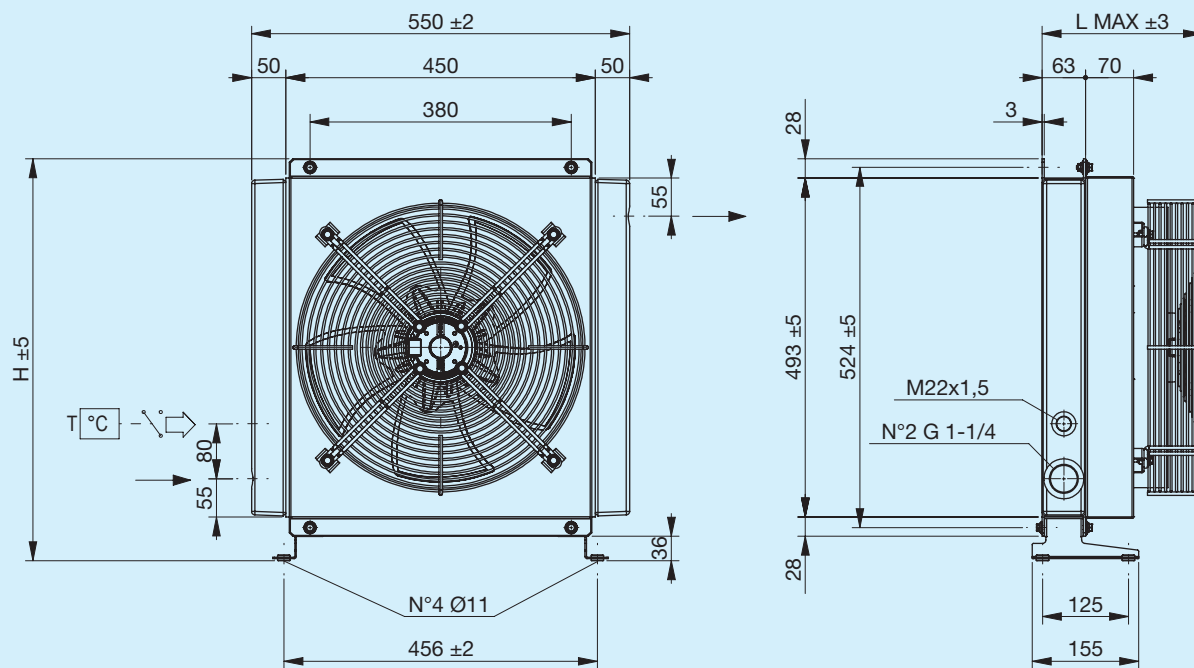


Perte de charge au passage du radiateur



Légende

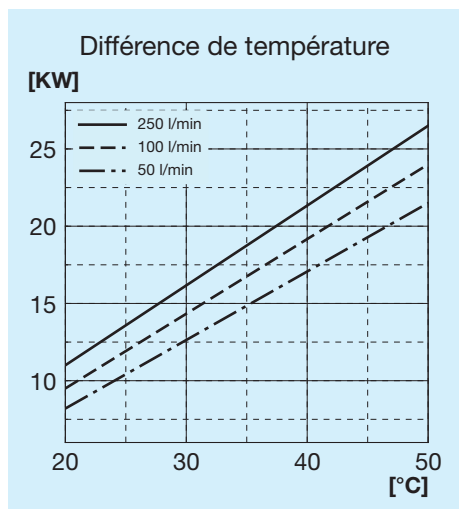
A60 ECO	Type d'échangeur
1E	1 Électroventilateur
A	Aspirant
S	Soufflant
AP	Aspirant de grande puissance
SP	Soufflant de grande puissance
AX	Aspirant de très grande puissance
SX	Soufflant de très grande puissance
12 V	Tension de l'électroventilateur
24 V	Tension de l'électroventilateur



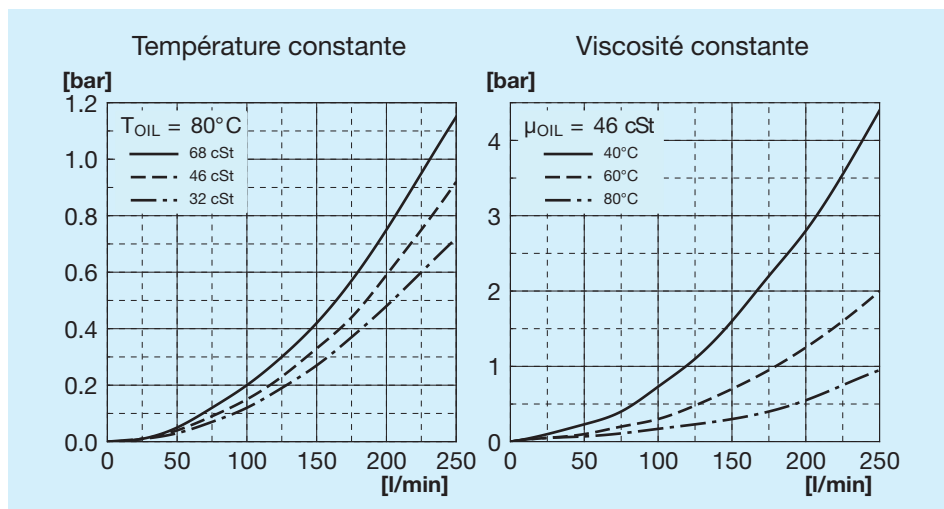
Pied de support non inclus (voir Accessoires)

Code	Description	Ø Ventilateur mm	Puissance W	Fréquence Hz	Vitesse min ⁻¹	Pro-tection IP	L Max mm	H mm	Poids kg	Capacité l
FR633090033	A60 1EA 230 V ECO	400	240	50 60	1430 1700	44	233	585	17.9	5.7
FR633090034	A60 1ES 230 V ECO	400	240	50 60	1430 1700	44	233	585	17.9	5.7
FR633090026	A60 1EA 400 V ECO	400	185	50 60	1450 1690	44	233	585	17.9	5.7
FR633090027	A60 1ES 400 V ECO	400	185	50 60	1450 1690	44	233	585	17.9	5.7

Puissance thermique

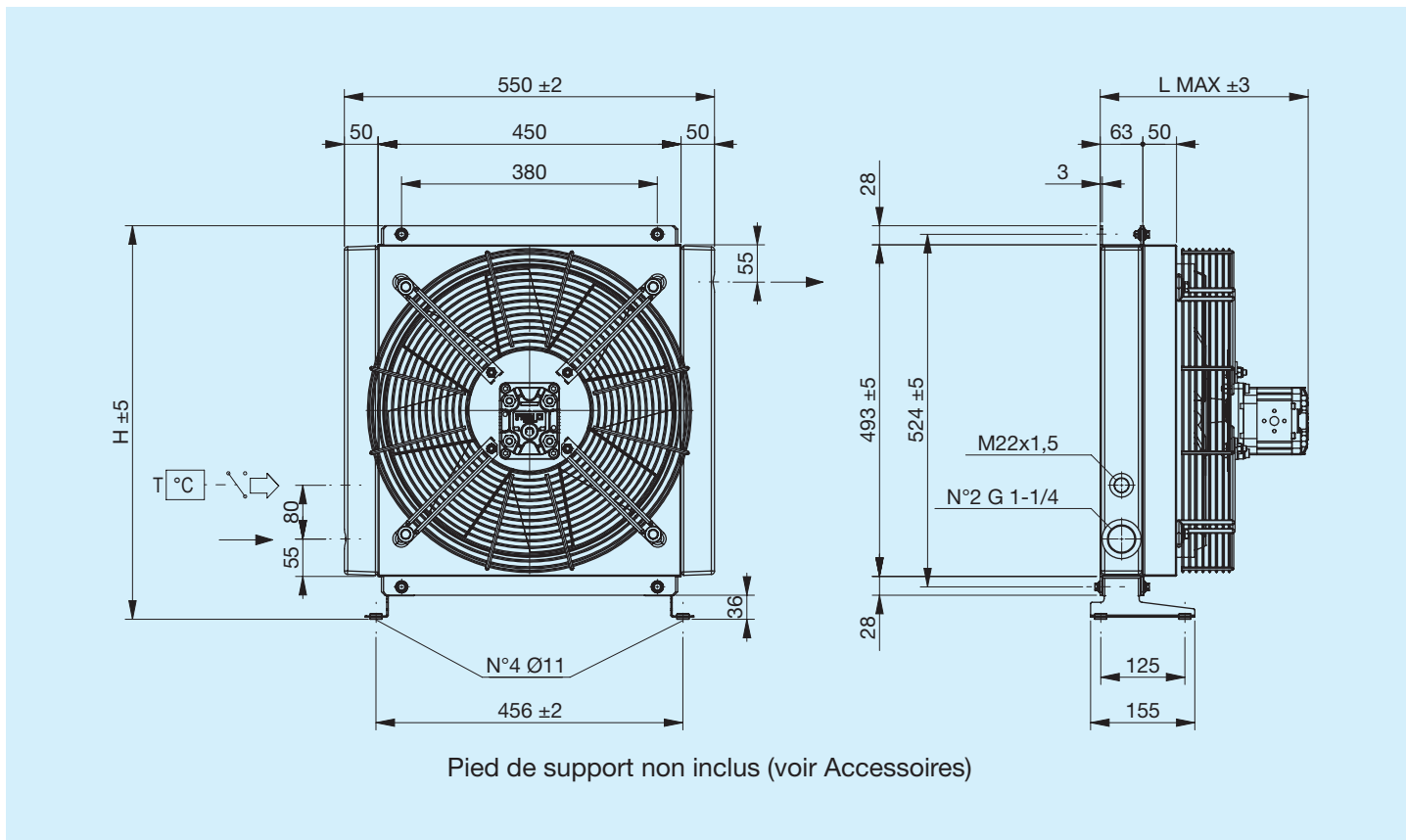


Perte de charge au passage du radiateur



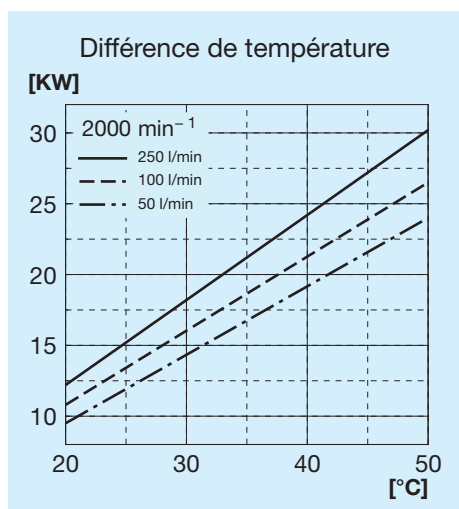
Légende

A60 ECO	Type d'échangeur
1E	1 Électroventilateur
A	Aspirant
S	Soufflant
230 V	Tension de l'électroventilateur
400 V	Tension de l'électroventilateur

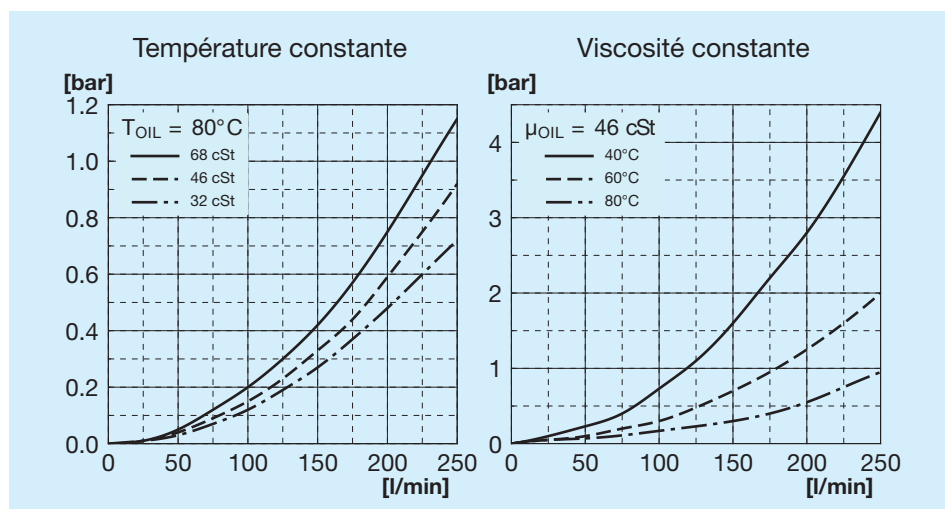


Code	Description	Ø Ventilateur mm	Cylindrée du moteur cm ³ /h	L Max mm	H mm	Poids kg	Capacité l
FR634090017	A60 IA MOT.HYDRO. GR2 ECO	420	6	310	585	21	5.7
FR634090018	A60 IS MOT.HYDRO. GR2 ECO	420	6	310	585	21	5.7

Puissance thermique



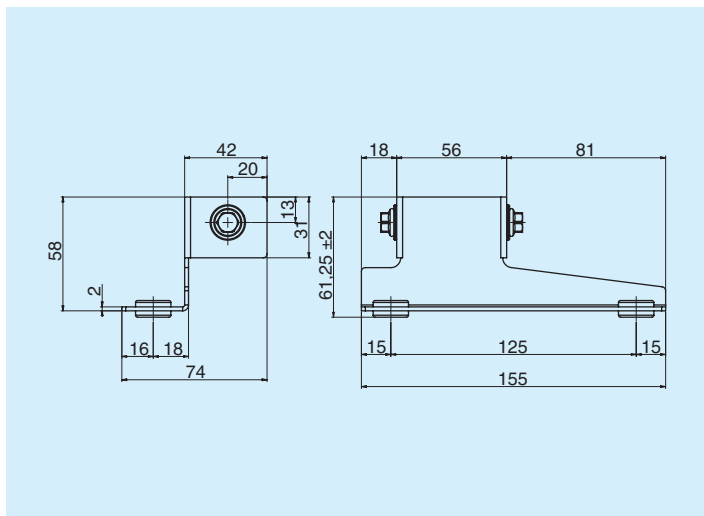
Perte de charge au passage du radiateur



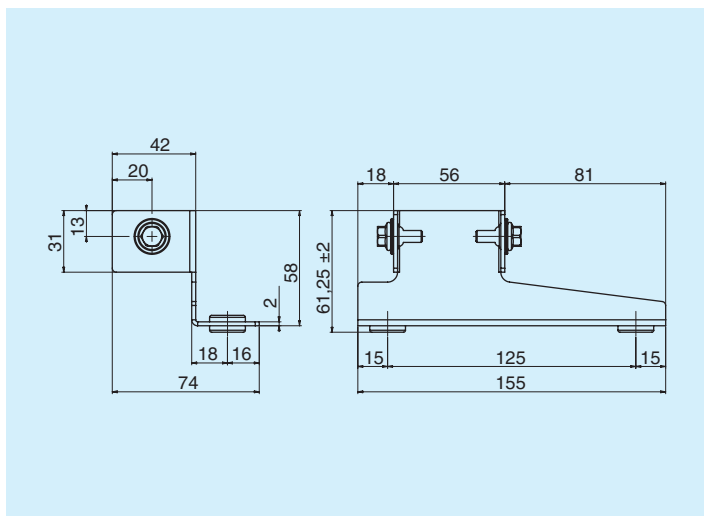
Légende

A60 ECO	Type d'échangeur
IA	Hydraulique Aspirant
IS	Hydraulique Soufflant
PRÉDISPOSITION	Avec support moteur
MOT.HYDRO.	Avec moteur à support intégré
GR1	Groupe 1
GR2	Groupe 2

Pied de support gauche

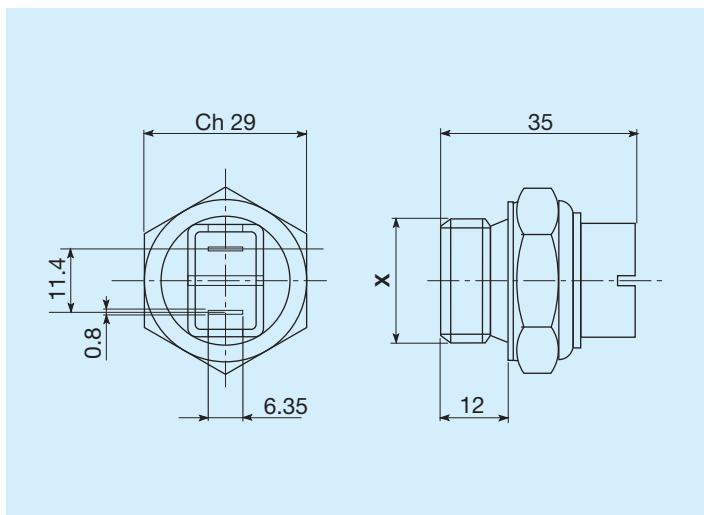


	Code
Pied de support gauche	FR290000011R



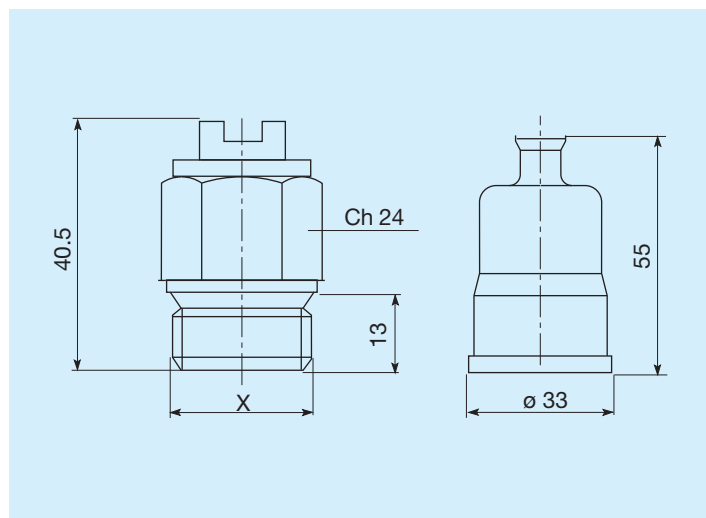
	Code
Pied de support droit	FR290000012R

Thermostats



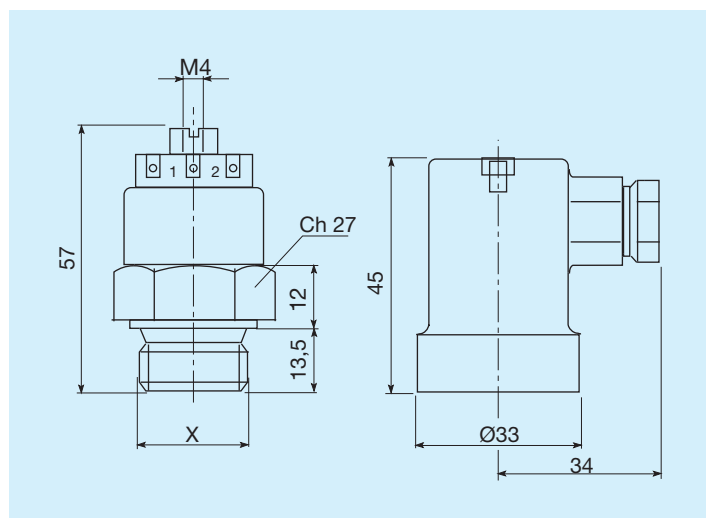
Températures d'intervention C°	Filetage	Code
45 - 35	M22x1,5	FR361104535R
60 - 50	M22x1,5	FR361106050R
80 - 70	M22x1,5	FR361108070R
82 - 68	M22x1,5	FR361108268R
85 - 76	M22x1,5	FR361108576R

Thermostats protégés IP54



Températures d'intervention C°	Filetage	Code
45 - 35	M22x1,5	FR361124535R
50 - 40	M22x1,5	FR361125040R
60 - 50	M22x1,5	FR361126050R
70 - 60	M22x1,5	FR361127060R
80 - 70	M22x1,5	FR361128070R

Thermostats protégés IP65



Températures d'intervention C°	Filetage	Code
45 - 35	M22x1,5	FR361154535R
47 - 36	M22x1,5	FR361155040R
60 - 50	M22x1,5	FR361156050R
80 - 70	M22x1,5	FR361158070R