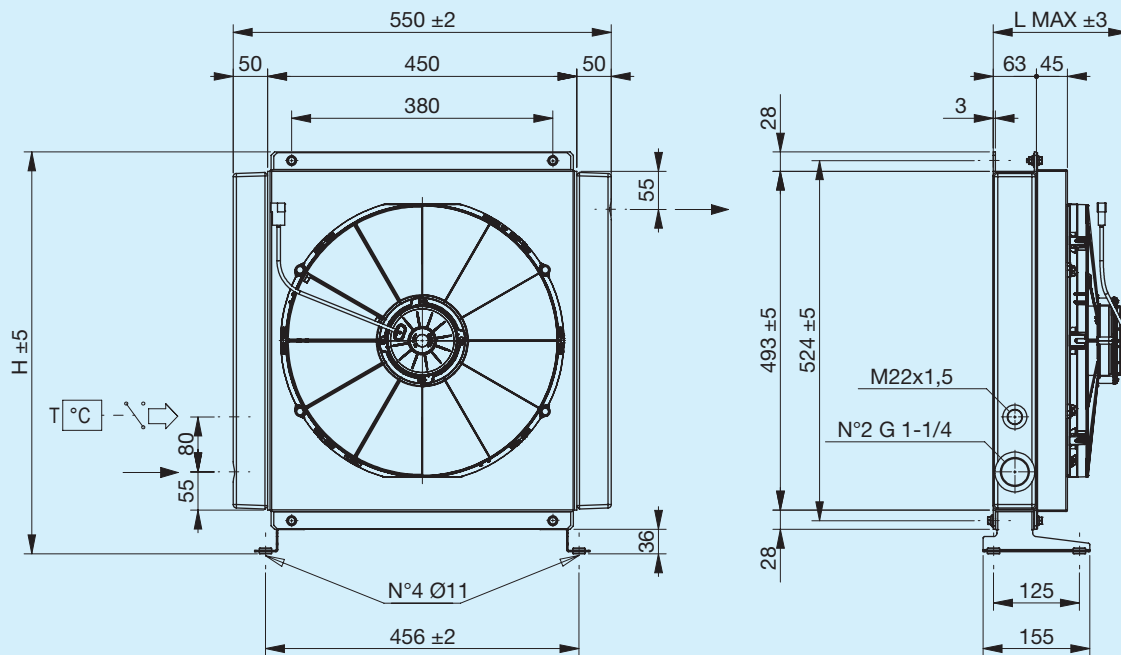


A60 ECO



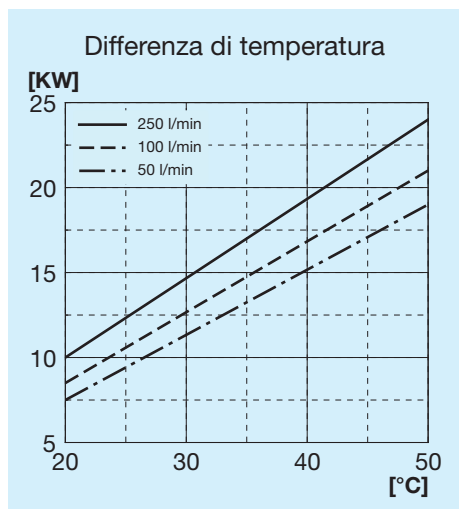
Prima di iniziare l'utilizzo leggere attentamente il documento ISTRUZIONI GENERALI D'IMPIEGO PER SCAMBIATORI DI CALORE



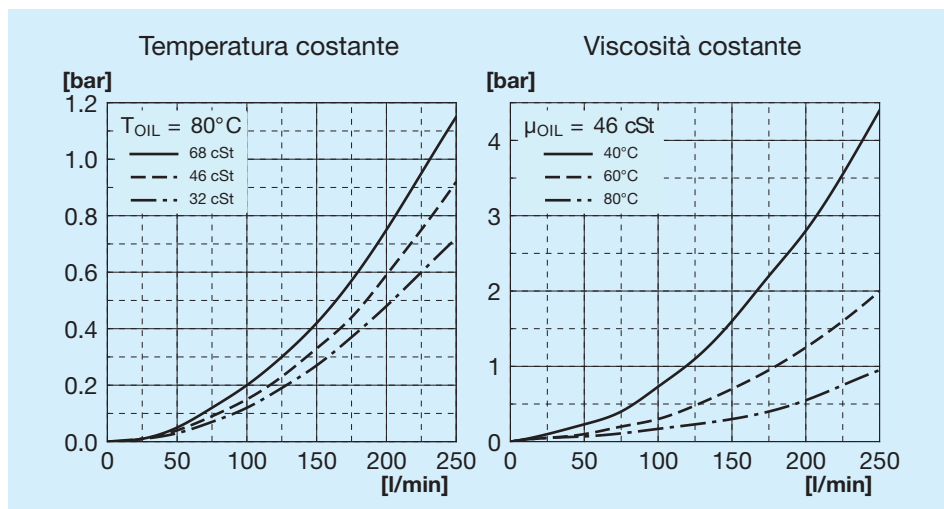
Piede di supporto non incluso (vedi Accessori)

Codice	Descrizione	Ø Ventola mm	Portata aria m³/h	Tensione V	Corrente A	L Max mm	H mm	Massa Kg	Capacità l
FR633090005	A60 1EAX 12V ECO	385	2760	12	17.1	200	585	18	5.7
FR633090006	A60 1ESX 12V ECO	385	2960	12	17.7	200	585	18	5.7
FR633090015	A60 1EAX 24V ECO	385	2930	24	9.2	200	585	18	5.7
FR633090016	A60 1ESX 24V ECO	385	3130	24	9.4	200	585	18	5.7

Potenza termica

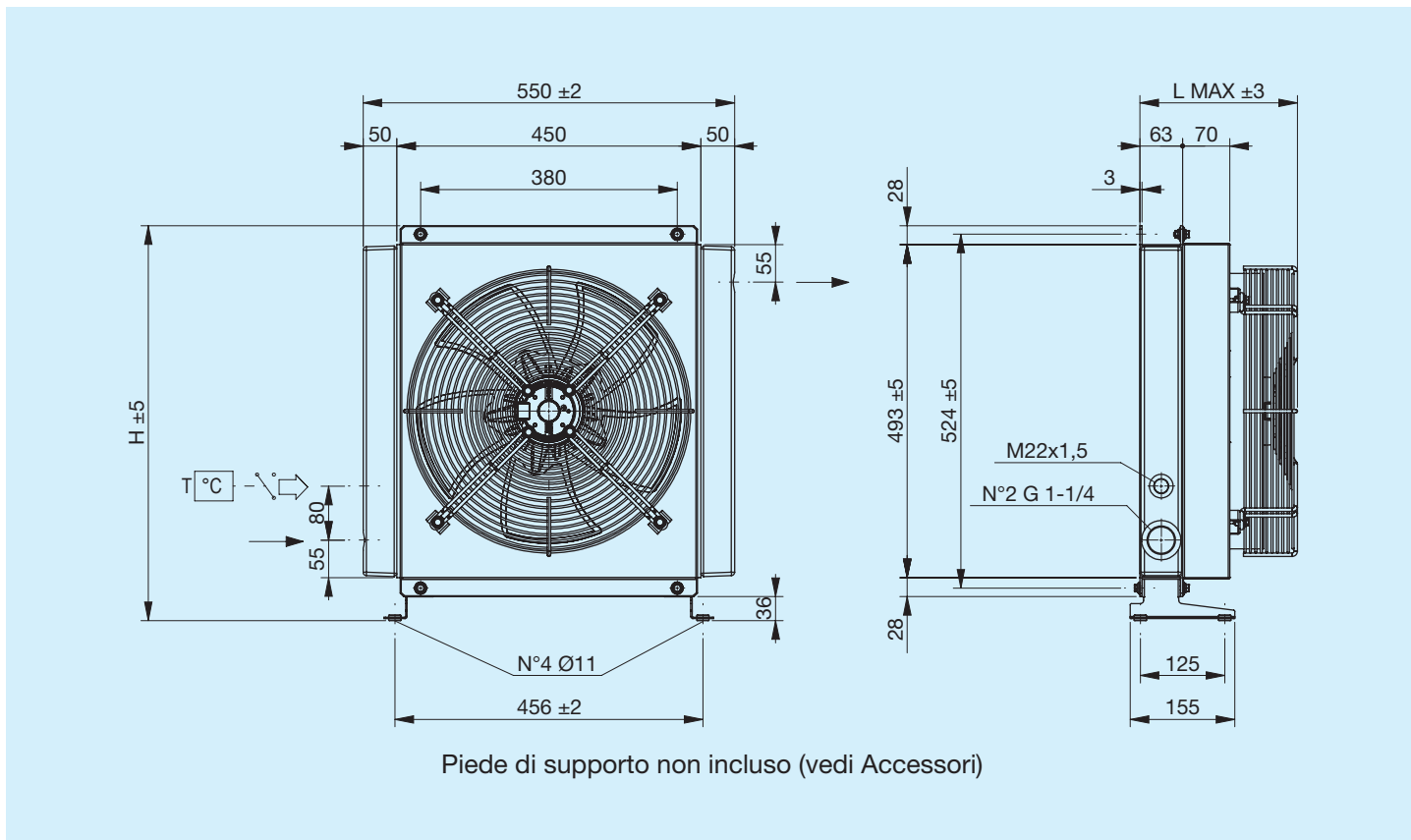


Perdita di carico passaggio radiatore



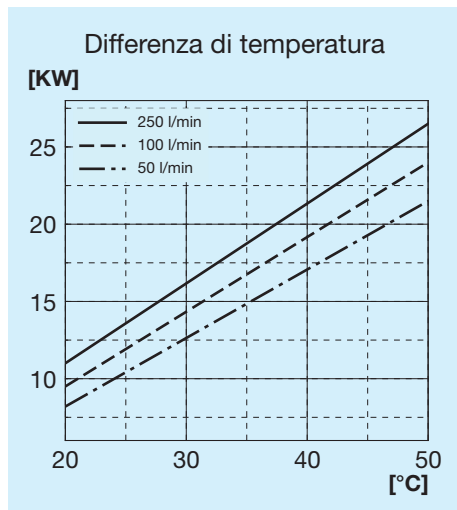
Legenda

A60 ECO	Tipo di scambiatore
1E	1 Elettroventola
A	Aspirante
S	Soffiante
AP	Aspirante potenziato
SP	Soffiante potenziato
AX	Aspirante superpotenziato
SX	Soffiante superpotenziato
12V	Tensione elettroventola
24V	Tensione elettroventola

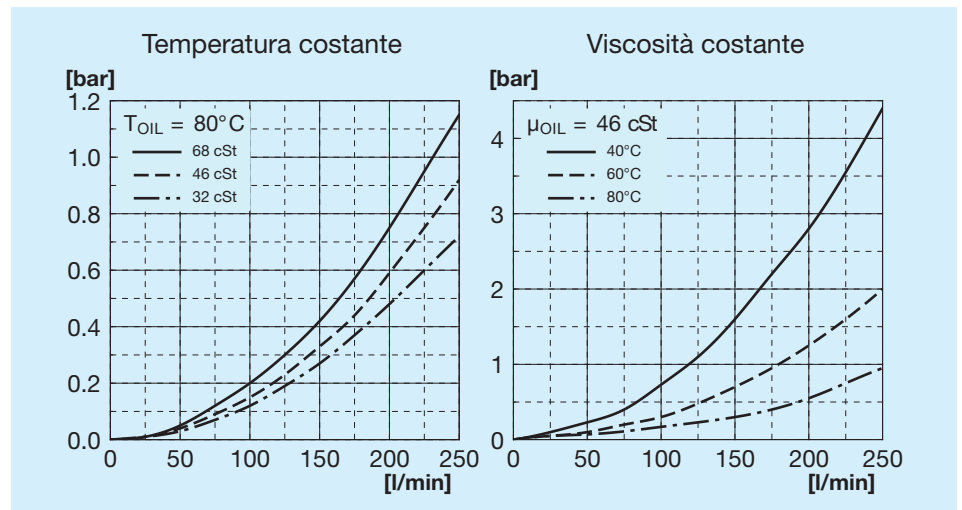


Codice	Descrizione	Ø Ven- tola mm	Potenza W	Frequen- za Hz	Velocità min ⁻¹	Protezio- ne IP	L Max mm	H mm	Massa Kg	Capacità l
FR633090026	A60 1EA 400V ECO	400	185	50 60	1450 1690	44	233	585	17.9	5.7
FR633090027	A60 1ES 400V ECO	400	185	50 60	1450 1690	44	233	585	17.9	5.7
FR633090033	A60 1EA 230V ECO	400	240	50 60	1430 1700	44	233	585	17.9	5.7
FR633090034	A60 1ES 230V ECO	400	240	50 60	1430 1700	44	233	585	17.9	5.7

Potenza termica

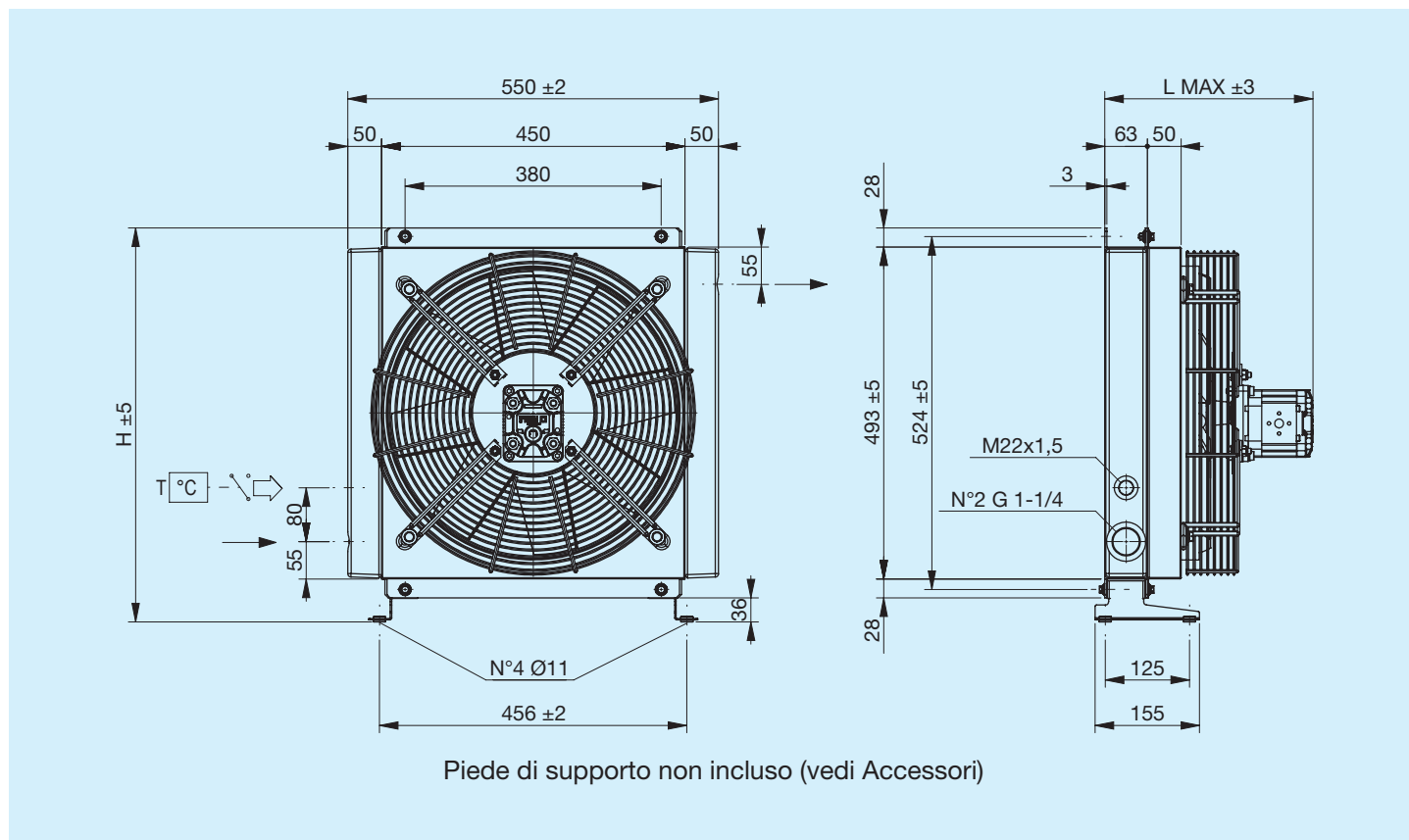


Perdita di carico passaggio radiatore



Legenda

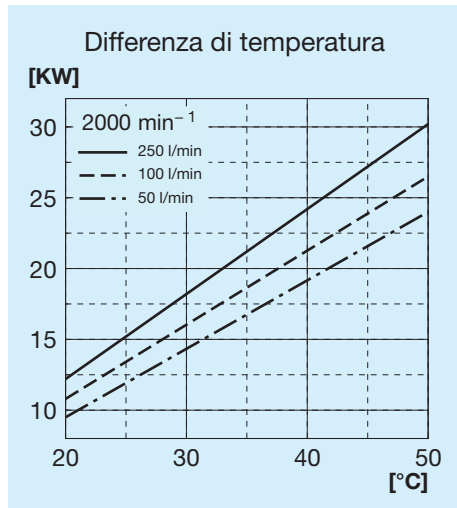
A60 ECO	Tipo di scambiatore
1E	1 Electroventola
A	Aspirante
S	Soffiante
230V	Tensione elettroventola
400V	Tensione elettroventola



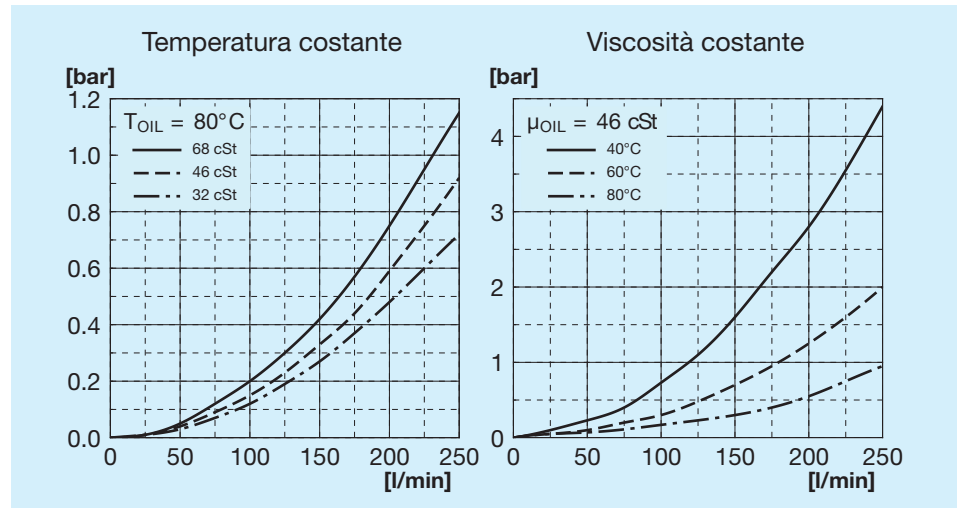
Codice	Descrizione	Ø Ventola mm	Cilindrata motore cm ³ /h	L Max mm	H mm	Massa Kg	Capacità l
FR634090017	A60 IA MOT.IDR. GR2 ECO	420	6	310	585	21	5.7
FR634090018	A60 IS MOT.IDR. GR2 ECO	420	6	310	585	21	5.7

Curve caratteristiche Azionamento idraulico **A60 ECO**

Potenza termica



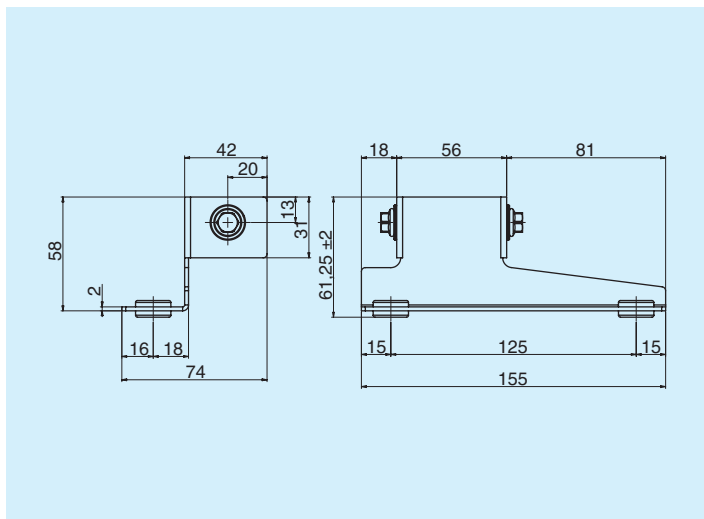
Perdita di carico passaggio radiatore



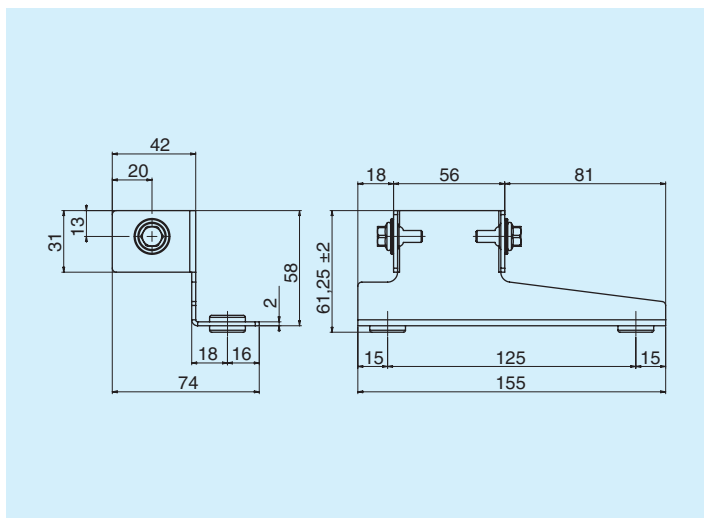
Legenda

A60 ECO	Tipo di scambiatore
IA	Idraulico Aspirante
IS	Idraulico Soffiante
PRED.	Con supporto motore
MOT. IDR.	Con motore a supporto integrato
GR1	Gruppo 1
GR2	Gruppo 2

Piede di supporto sinistro

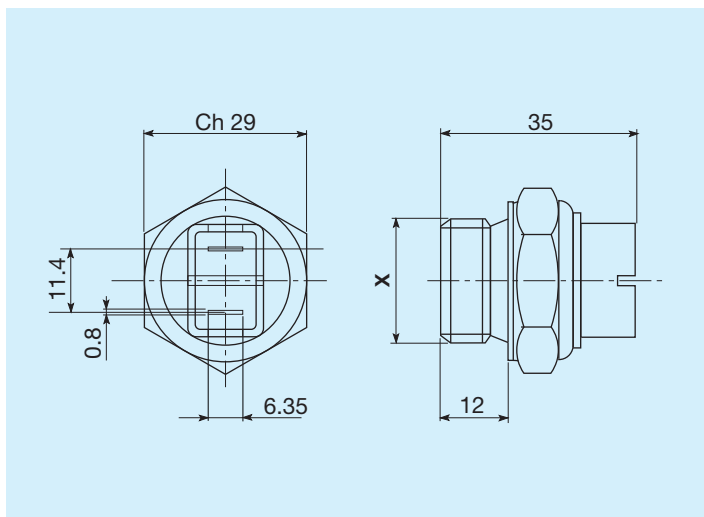


	Codice
Piede di supporto sinistro	FR290000011R



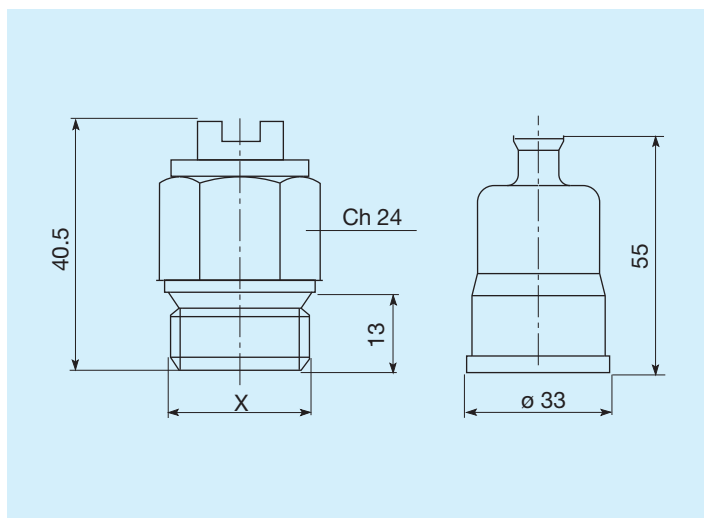
	Codice
Piede di supporto destro	FR290000012R

Termostati



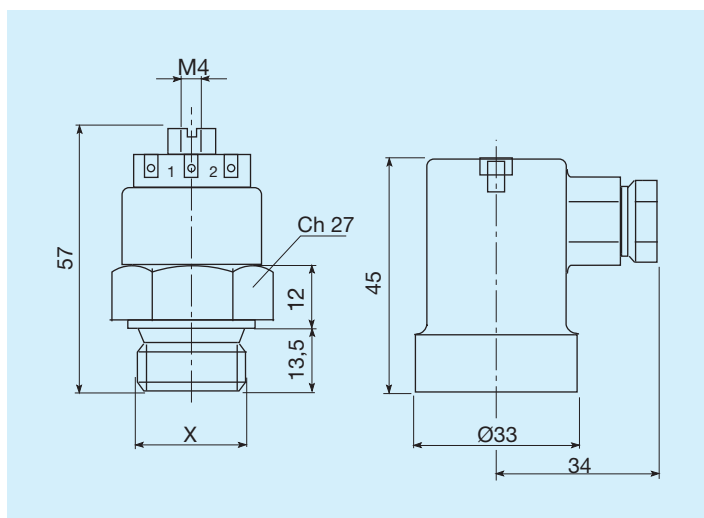
Temperature di intervento C°	Filettatura	Codice
45 - 35	M22x1,5	FR361104535R
60 - 50	M22x1,5	FR361106050R
80 - 70	M22x1,5	FR361108070R
82 - 68	M22x1,5	FR361108268R
85 - 76	M22x1,5	FR361108576R

Termostati protetti IP54



Temperature di intervento C°	Filettatura	Codice
45 - 35	M22x1,5	FR361124535R
50 - 40	M22x1,5	FR361125040R
60 - 50	M22x1,5	FR361126050R
70 - 60	M22x1,5	FR361127060R
80 - 70	M22x1,5	FR361128070R

Termostati protetti IP65



Temperature di intervento C°	Filettatura	Codice
45 - 35	M22x1,5	FR361154535R
47 - 36	M22x1,5	FR361155040R
60 - 50	M22x1,5	FR361156050R
80 - 70	M22x1,5	FR361158070R