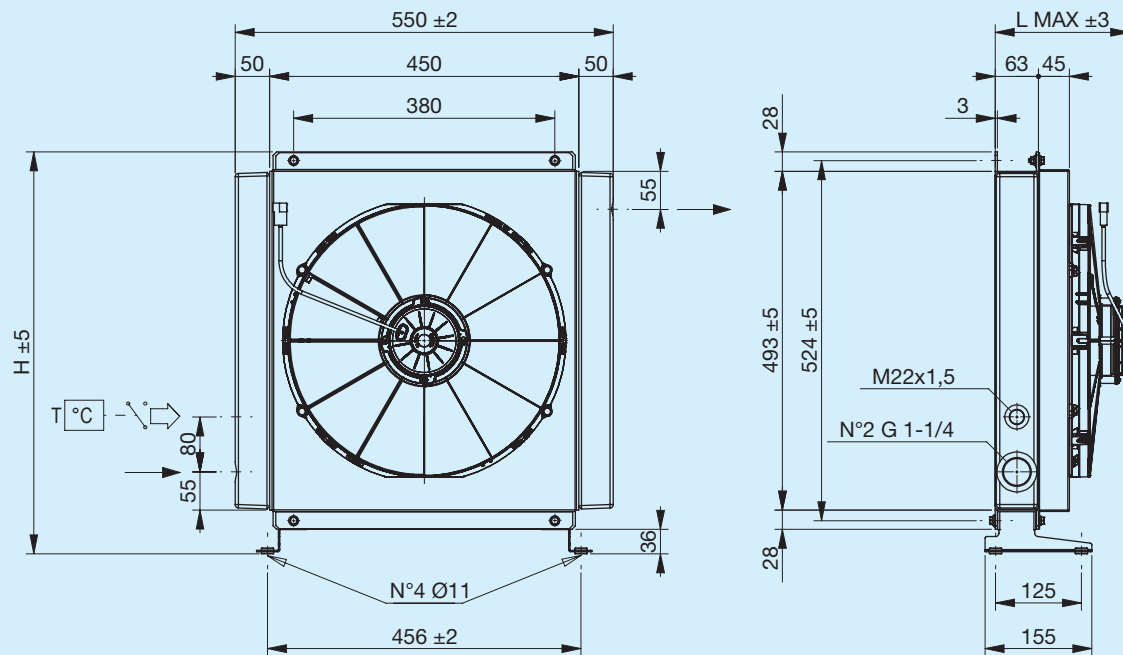


A60 ECO



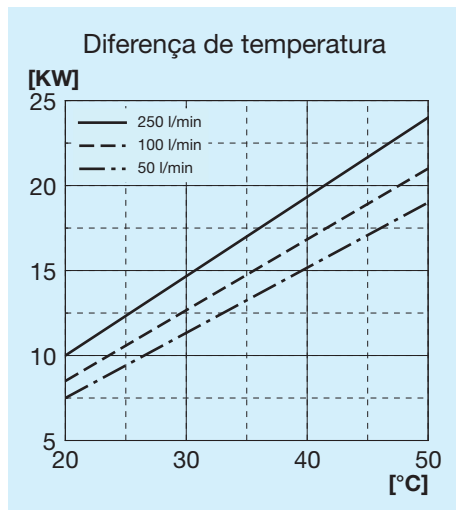
Antes de iniciar a utilização, leia atentamente o documento INSTRUÇÕES GERAIS DE USO PARA PERMUTADORES DE CALOR



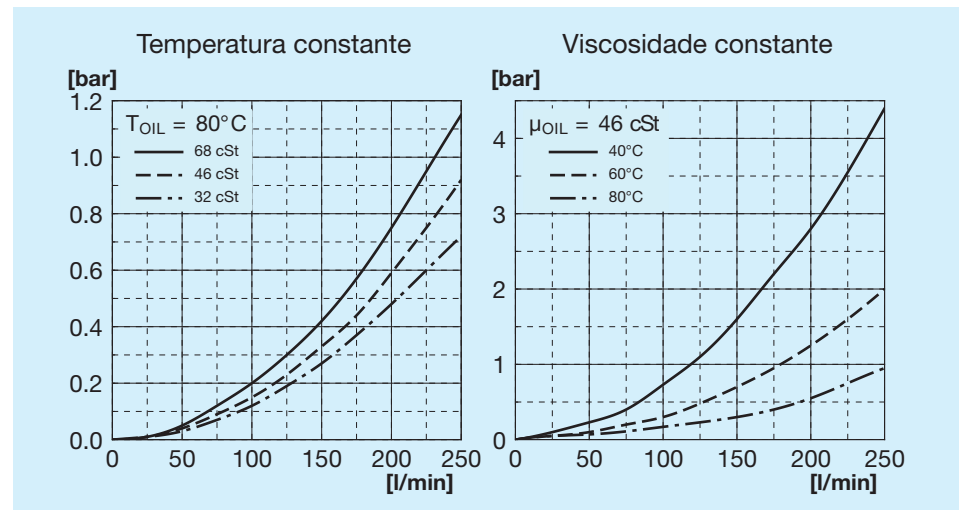
Pé de suporte não incluído (consulte Acessórios)

Código	Descrição	Ø Ventilador mm	Caudal de ar m³/h	Tensão V	Corrente A	L Máx mm	H mm	Massa Kg	Capacidade l
FR633090005	A60 1EAX 12V ECO	385	2760	12	17.1	200	585	18	5.7
FR633090006	A60 1ESX 12V ECO	385	2960	12	17.7	200	585	18	5.7
FR633090015	A60 1EAX 24V ECO	385	2930	24	9.2	200	585	18	5.7
FR633090016	A60 1ESX 24V ECO	385	3130	24	9.4	200	585	18	5.7

Potência térmica

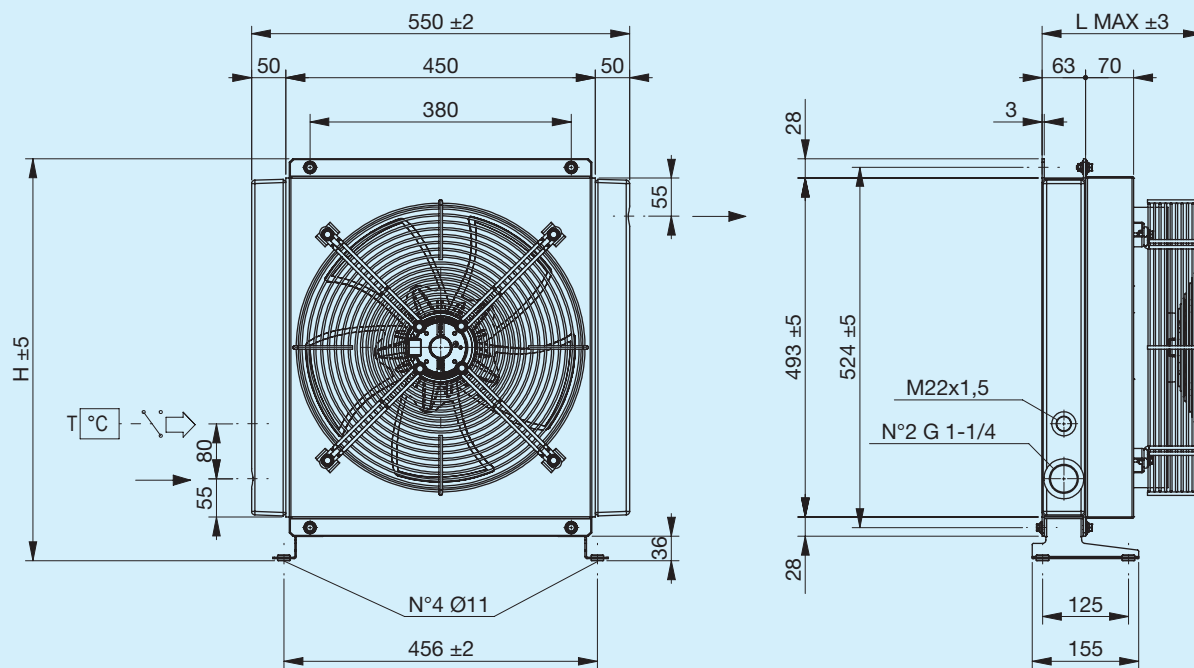


Perda de carga passagem no radiador



Legenda

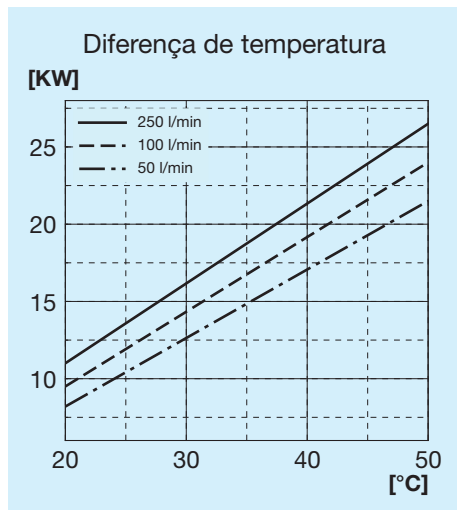
A60 ECO	Tipo de permutador
1E	1 Ventilador elétrico
A	Aspirante
S	Soprador
AP	Aspirante potencializado
SP	Soprador potencializado
AX	Aspirante superpotencializado
SX	Soprador supertencializado
12V	Tensão do ventilador elétrico
24V	Tensão do ventilador elétrico



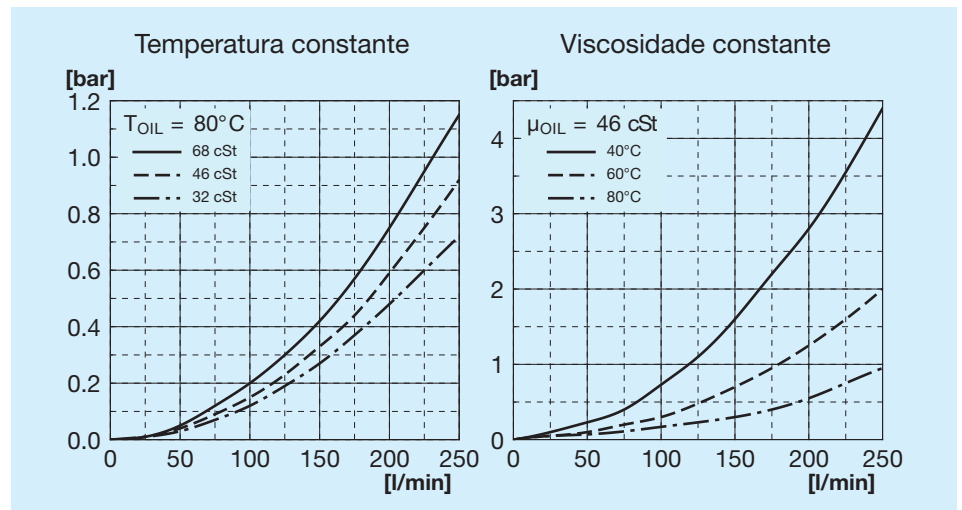
Pé de suporte não incluído (consulte Acessórios)

Código	Descrição	Ø Ventilador mm	Potência W	Frequência Hz	Velocidade de min ⁻¹	Proteção IP	L Máx mm	H mm	Massa Kg	Capacidade l
FR633090033	A60 1EA 230V ECO	400	240	50 60	1430 1700	44	233	585	17.9	5.7
FR633090034	A60 1ES 230V ECO	400	240	50 60	1430 1700	44	233	585	17.9	5.7
FR633090026	A60 1EA 400V ECO	400	185	50 60	1450 1690	44	233	585	17.9	5.7
FR633090027	A60 1ES 400V ECO	400	185	50 60	1450 1690	44	233	585	17.9	5.7

Potência térmica

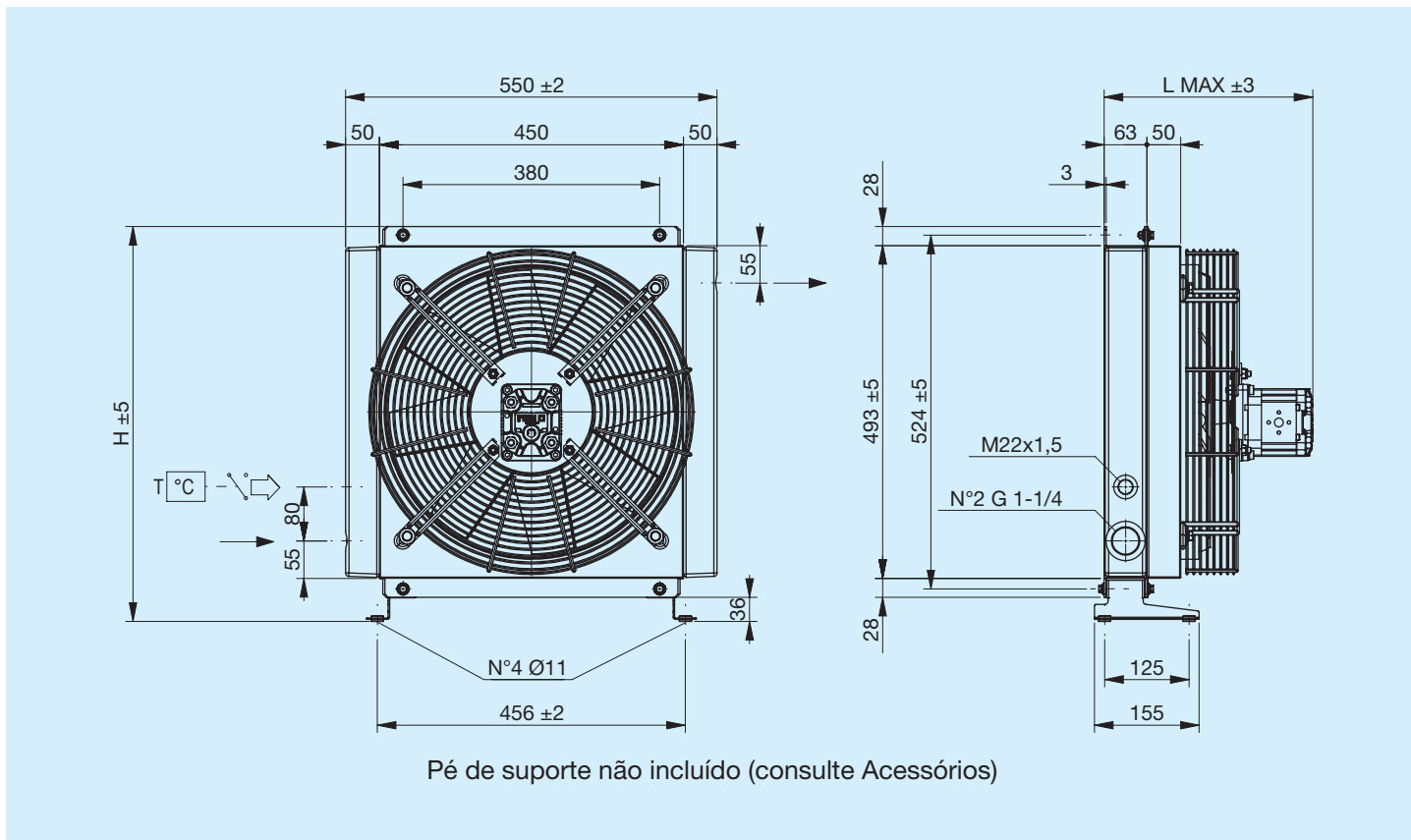


Perda de carga passagem no radiador



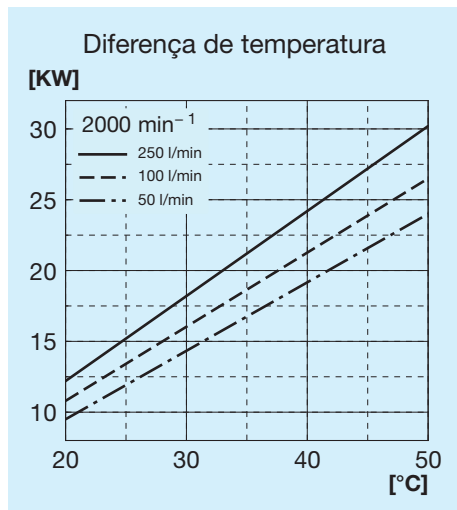
Legenda

A60 ECO	Tipo de permutador
1E	1 Ventilador elétrico
A	Aspirante
S	Soprador
230V	Tensão do ventilador elétrico
400V	Tensão do ventilador elétrico

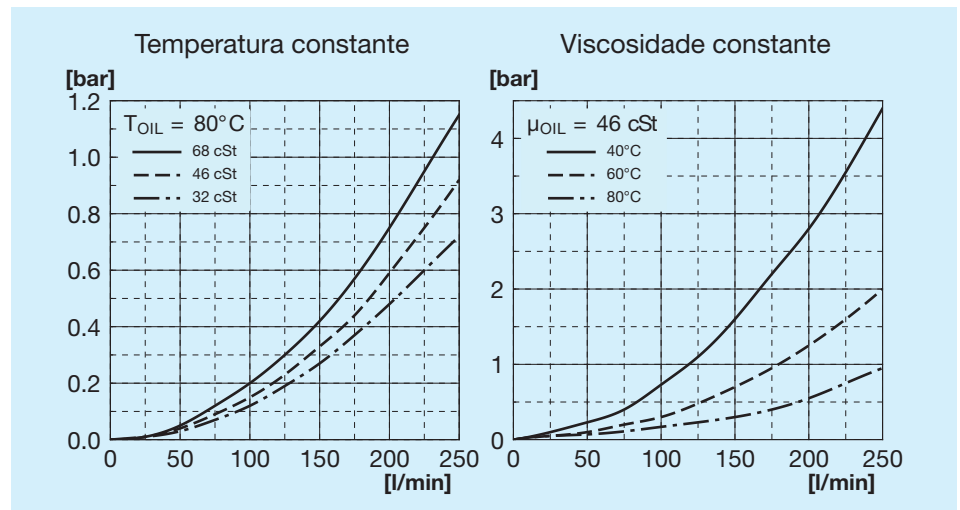


Código	Descrição	Ø Ventilador mm	Cilindrada do motor cm ³ /h	L Máx mm	H mm	Massa Kg	Capacidade l
FR634090017	A60 IA MOT.HIDR. GR2 ECO	420	6	310	585	21	5.7
FR634090018	A60 IS MOT.HIDR. GR2 ECO	420	6	310	585	21	5.7

Potência térmica



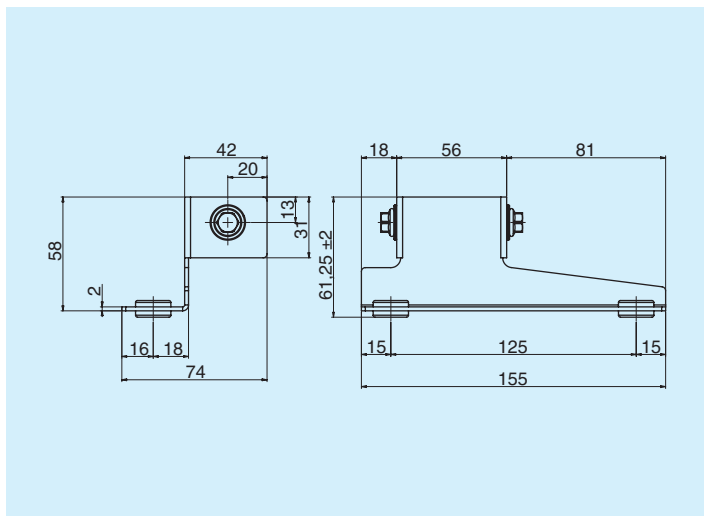
Perda de carga passagem no radiador



Legenda

A60 ECO	Tipo de permutador
IA	Hidráulico Aspirante
IS	Hidráulico Soprador
PRED.	Com suporte do motor
MOT. HIDR.	Com motor com suporte integrado
GR1	Grupo 1
GR2	Grupo 2

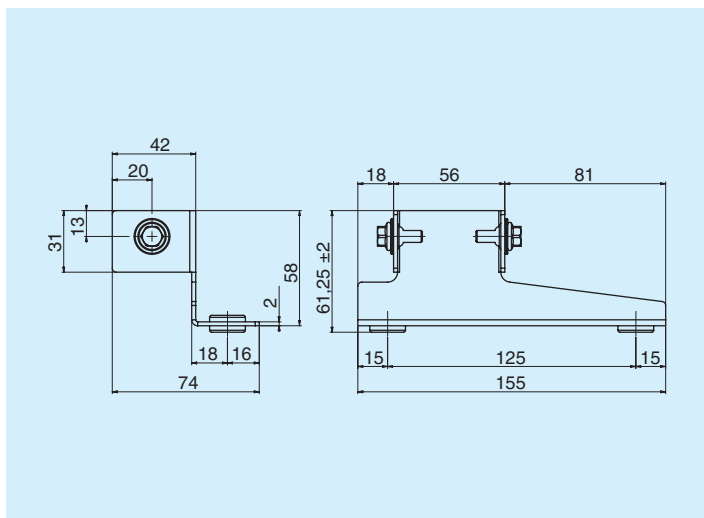
Pé de suporte esquerdo



Código

Pé de suporte esquerdo

FR290000011R

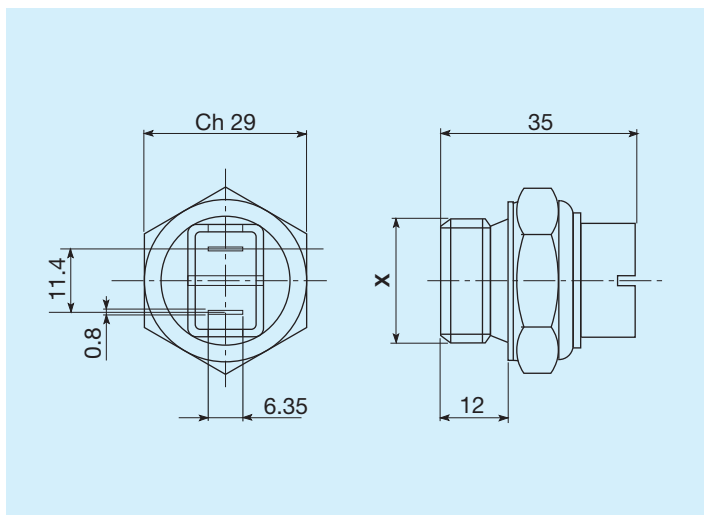


Código

Pé de suporte direito

FR290000012R

Termostato



Temperaturas de intervenção
C°

Roscagem

Código

45 - 35

M22x1,5

FR361104535R

60 - 50

M22x1,5

FR361106050R

80 - 70

M22x1,5

FR361108070R

82 - 68

M22x1,5

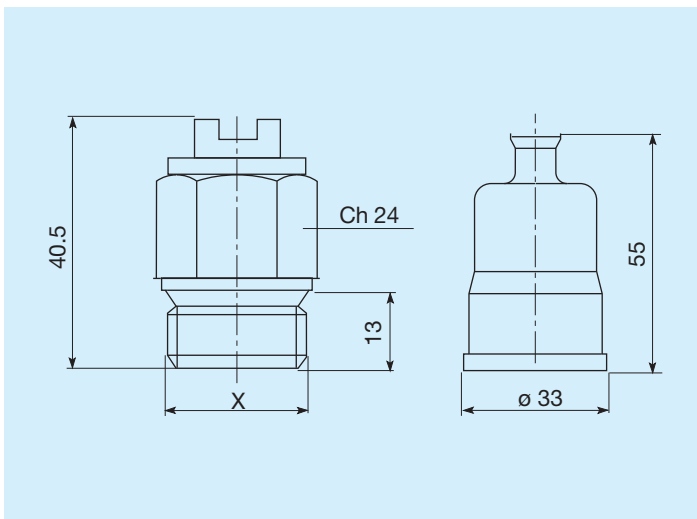
FR361108268R

85 - 76

M22x1,5

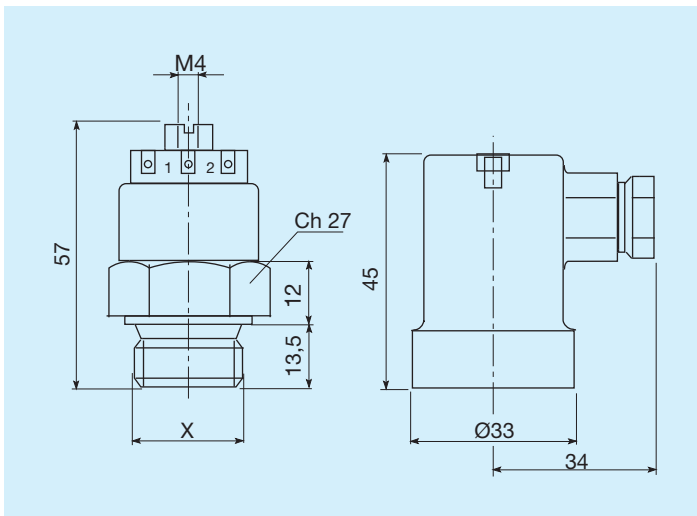
FR361108576R

Termostatos protegidos IP54



Temperaturas de intervenção C°	Roscagem	Código
45 - 35	M22x1,5	FR361124535R
50 - 40	M22x1,5	FR361125040R
60 - 50	M22x1,5	FR361126050R
70 - 60	M22x1,5	FR361127060R
80 - 70	M22x1,5	FR361128070R

Termostatos protegidos IP65



Temperaturas de intervenção C°	Roscagem	Código
45 - 35	M22x1,5	FR361154535R
47 - 36	M22x1,5	FR361155040R
60 - 50	M22x1,5	FR361156050R
80 - 70	M22x1,5	FR361158070R