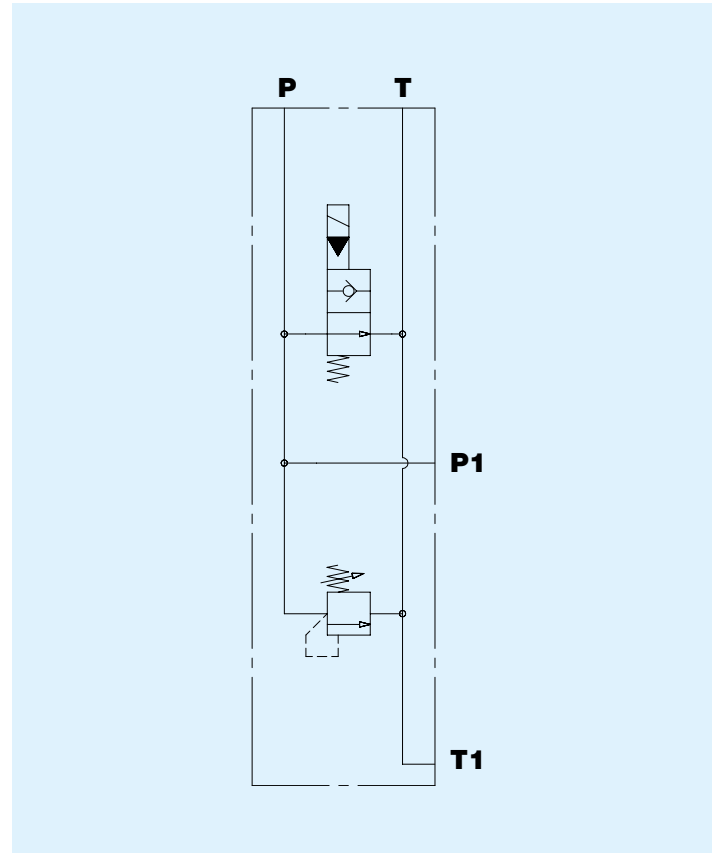


TE050D Testata di entrata con valvola di messa a scarico e valvola di massima pressione  
Interfaccia IBW0500

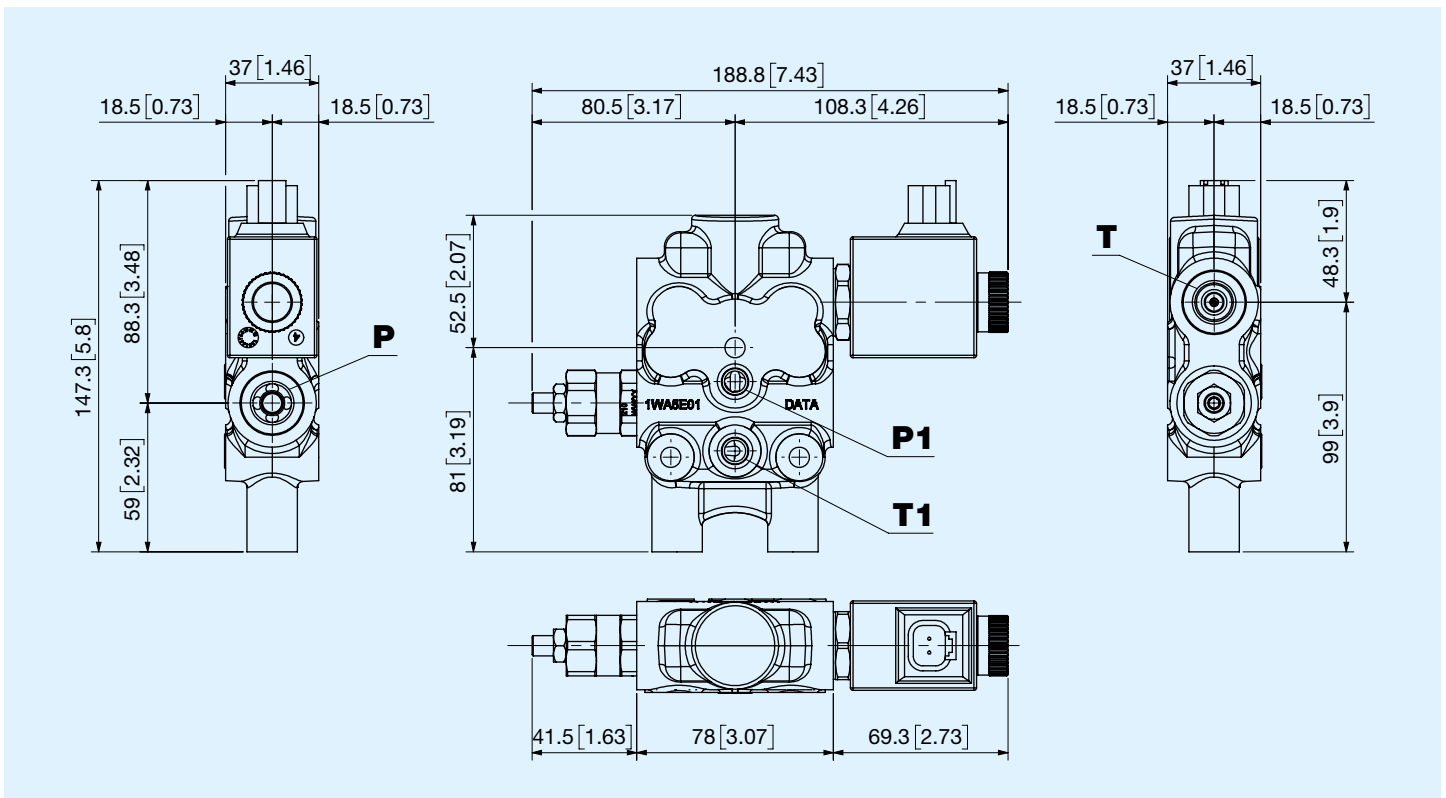


Prima di iniziare l'utilizzo leggere attentamente il documento ISTRUZIONI GENERALI D'IMPIEGO PER LE VALVOLE DI CONTROLLO DIREZIONALE

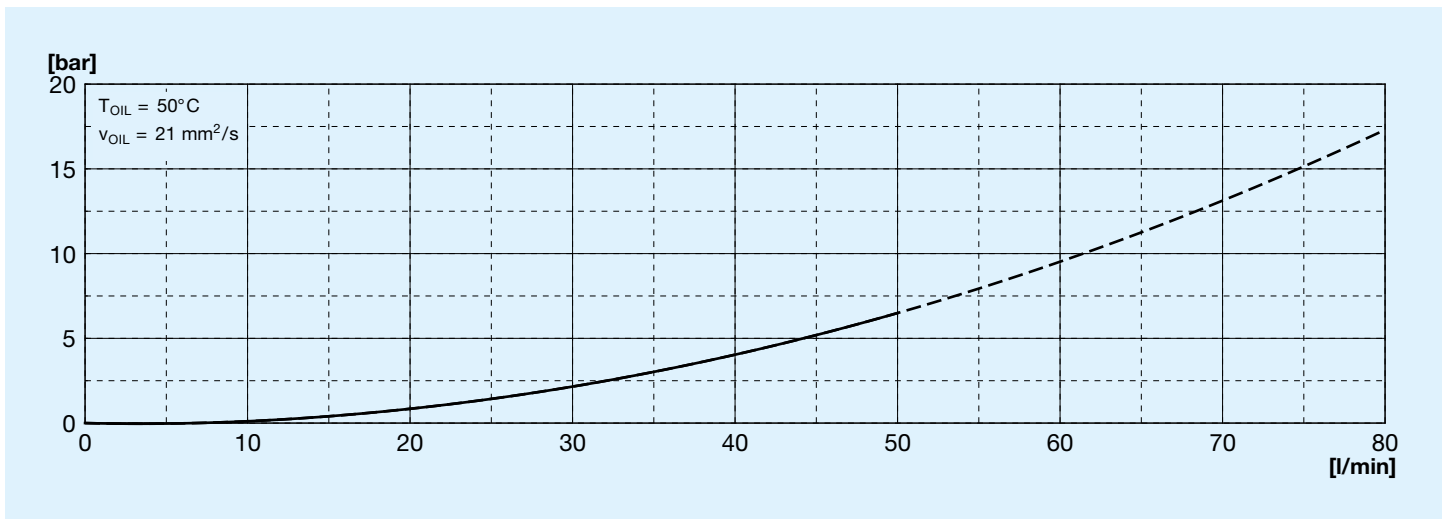
Portata nominale	<b>50 l/min</b> <b>13,2 US gpm</b>
Pressione nominale	<b>250 bar</b> <b>3625 psi</b>
Contropressione massima allo scarico	<b>50 bar</b> <b>725 psi</b>
Temperatura di utilizzo	<b>-20°C +85°C NBR seals</b> <b>(max peak +100°C)</b> <b>-20°C + 130°C HNBR seals</b>
Viscosità olio di esercizio	<b>da 15 mm<sup>2</sup>/s a 90 mm<sup>2</sup>/s</b> <b>(15 cSt a 90 cSt)</b>
Fluido	<b>Fluidi idraulici definiti dalla norma ISO 6743-4</b>
Massa	<b>1,6 Kg</b> <b>3,5 lb</b>
Interfaccia	<b>IBW0500</b>



## Dimensioni d'ingombro



## Perdite di carico P - T



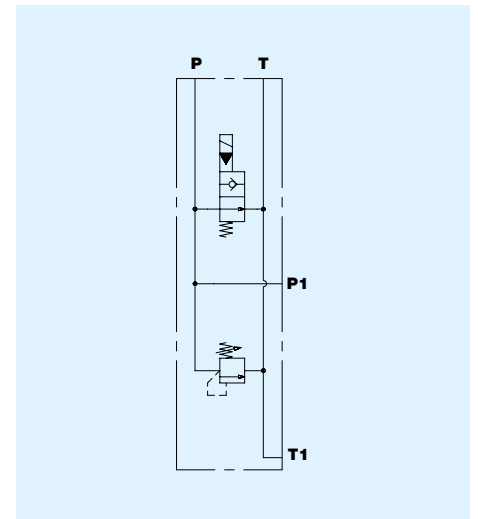
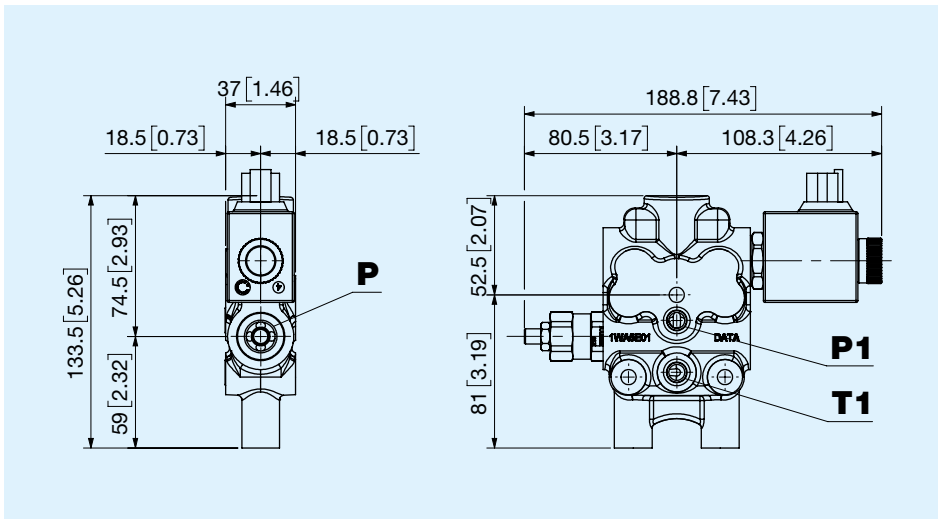
**Filettatura bocca P**

<b>Codice</b>	<b>Tipo</b>	<b>Serraggio ± 10% Nm</b>
<b>A</b>	3/8" GAS ISO 1179	45
<b>B</b>	1/2" GAS ISO 1179	70
<b>C</b>	M18x1,5 ISO 9974	45
<b>N</b>	M22x1,5 ISO 9974	70
<b>W</b>	M18x1,5 ISO 6149	45
<b>J</b>	M22x1,5 ISO 6149	70
<b>E</b>	3/4" - 16 SAE ISO 11926	45
<b>R</b>	7/8" - 14 SAE ISO 11926	70

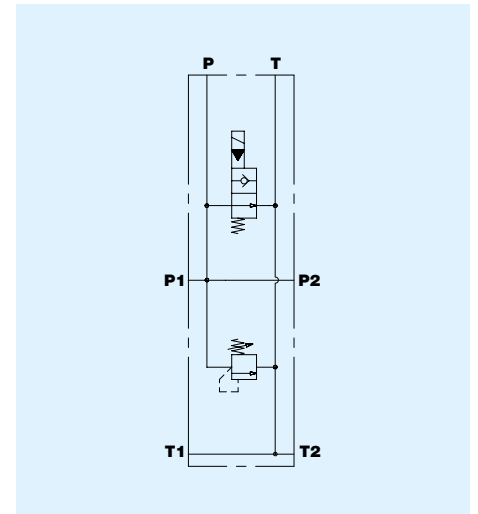
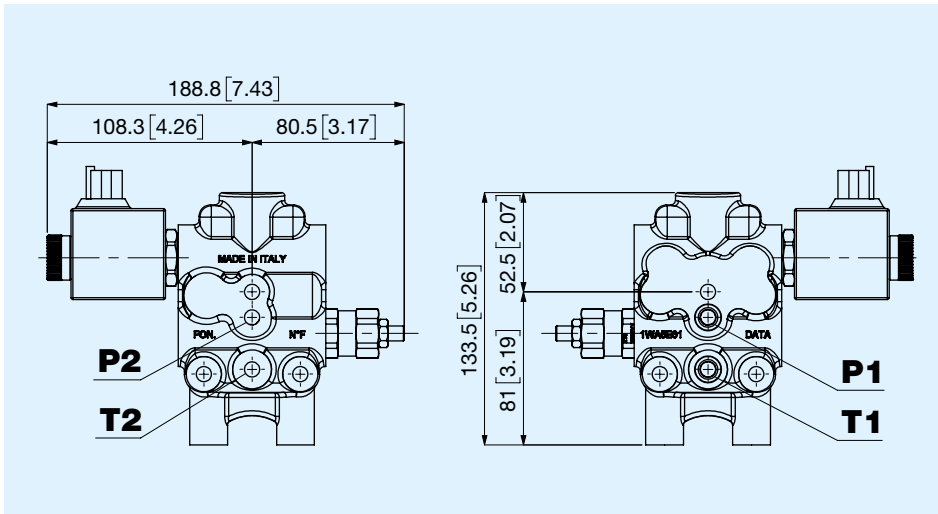
**Filettatura bocca T**

<b>Codice</b>	<b>Tipo</b>	<b>Serraggio ± 10% Nm</b>
<b>A</b>	3/8" GAS ISO 1179	45
<b>B</b>	1/2" GAS ISO 1179	70
<b>C</b>	M18x1,5 ISO 9974	45
<b>N</b>	M22x1,5 ISO 9974	70
<b>W</b>	M18x1,5 ISO 6149	45
<b>J</b>	M22x1,5 ISO 6149	70
<b>E</b>	3/4" - 16 SAE ISO 11926	45
<b>R</b>	7/8" - 14 SAE ISO 11926	70

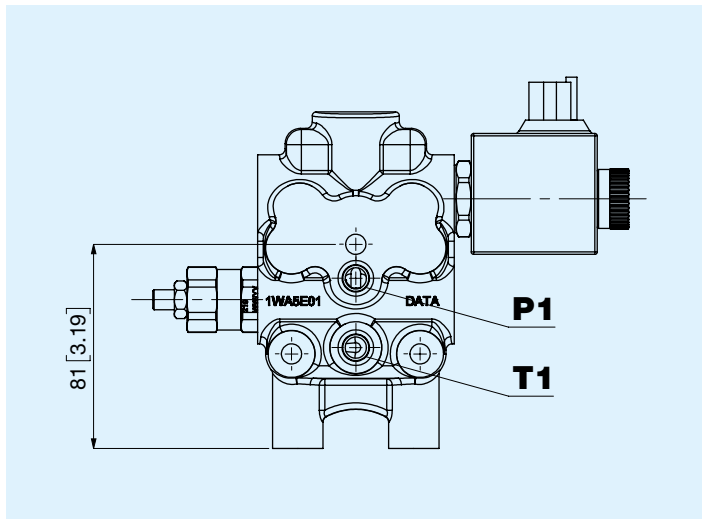
## S Standard



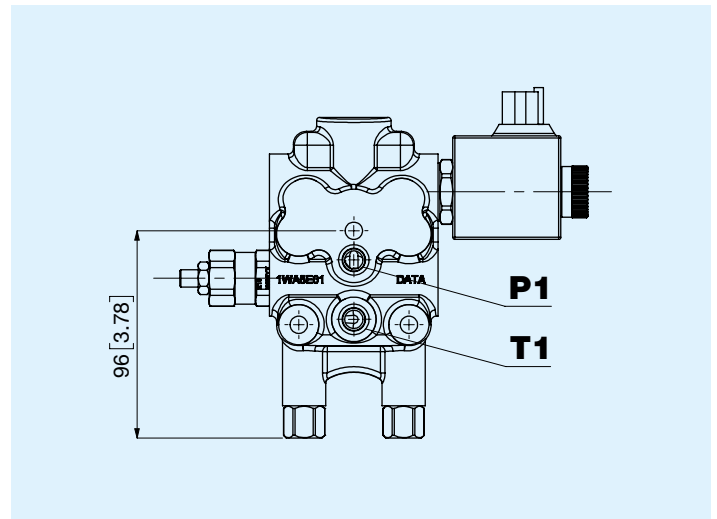
## A P-T passanti



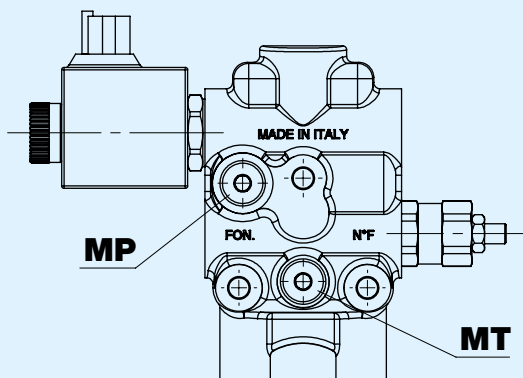
## H2 Standard



## H3 Alta



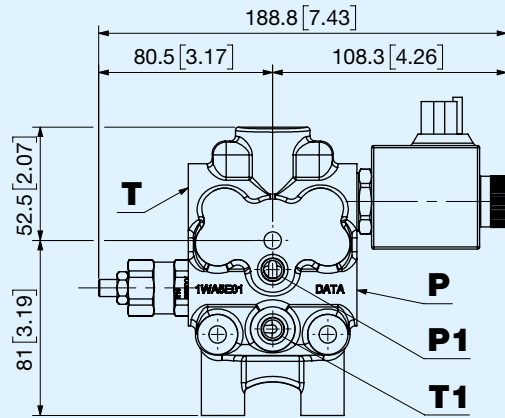
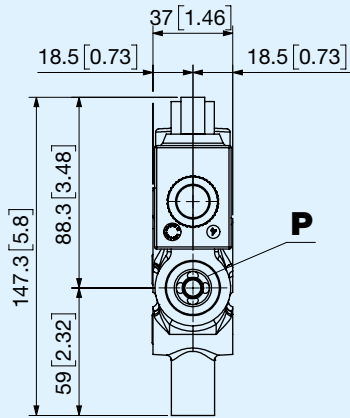
## MP e MT - Prese manometriche



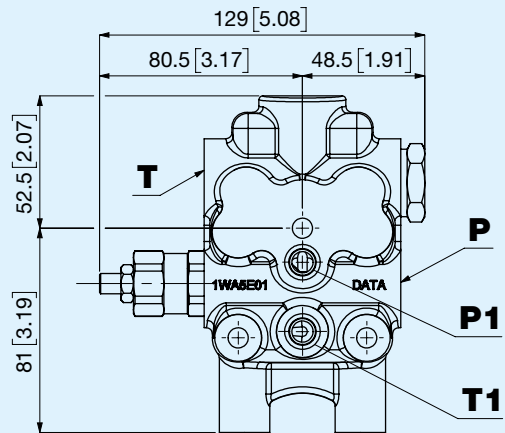
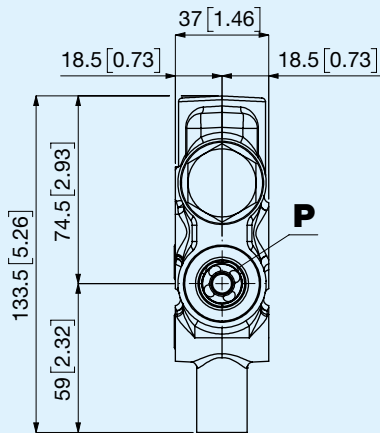
## Filettatura bocche MP e MT

Codice	Tipo	Serraggio $\pm 10\%$ Nm
<b>N</b>	Nessuna	
<b>L</b>	1/4" GAS ISO 1179	27
<b>3</b>	M14x1,5 ISO 9974	27
<b>K</b>	M14x1,5 ISO 6149	27
<b>P</b>	9/16" - 18 SAE ISO 11926	27

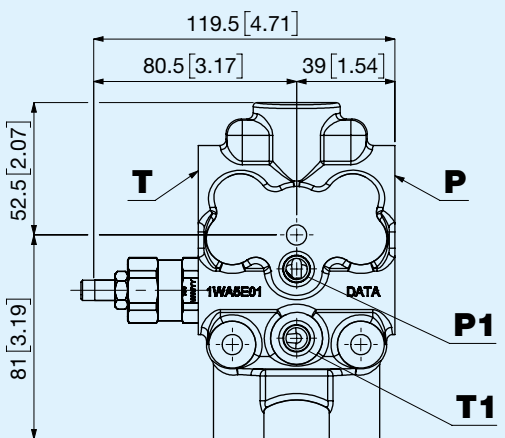
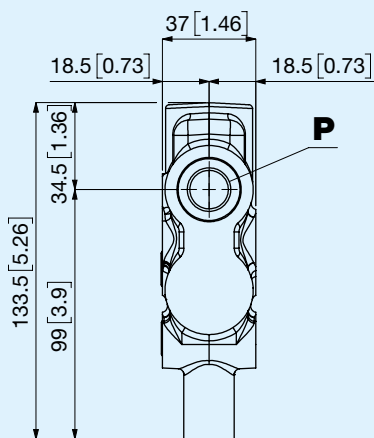
## G Con valvola di messa a scarico



## N Tappo sostitutivo

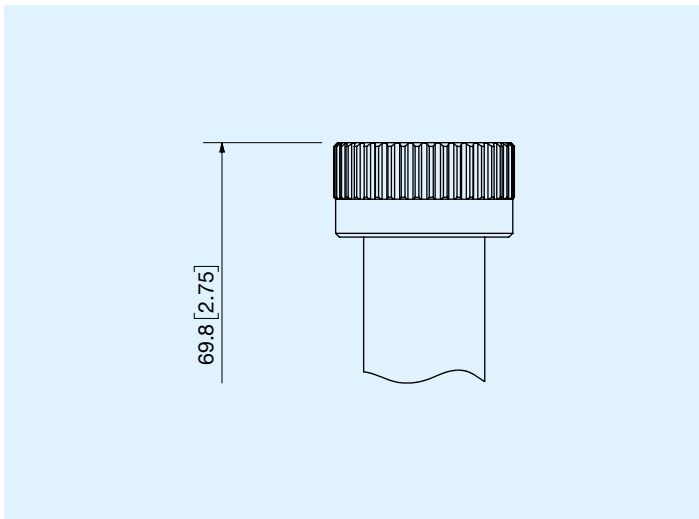


## X Non predisposta

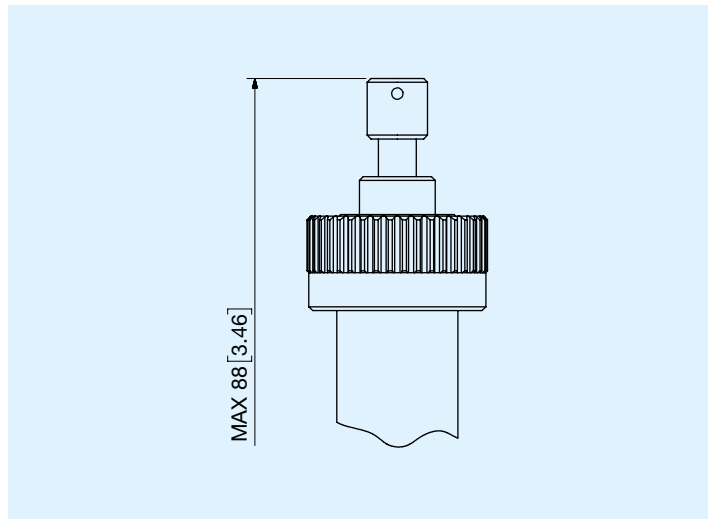




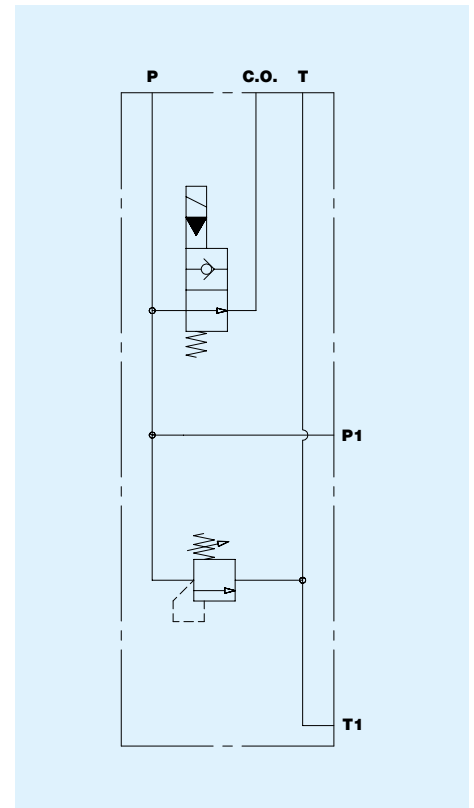
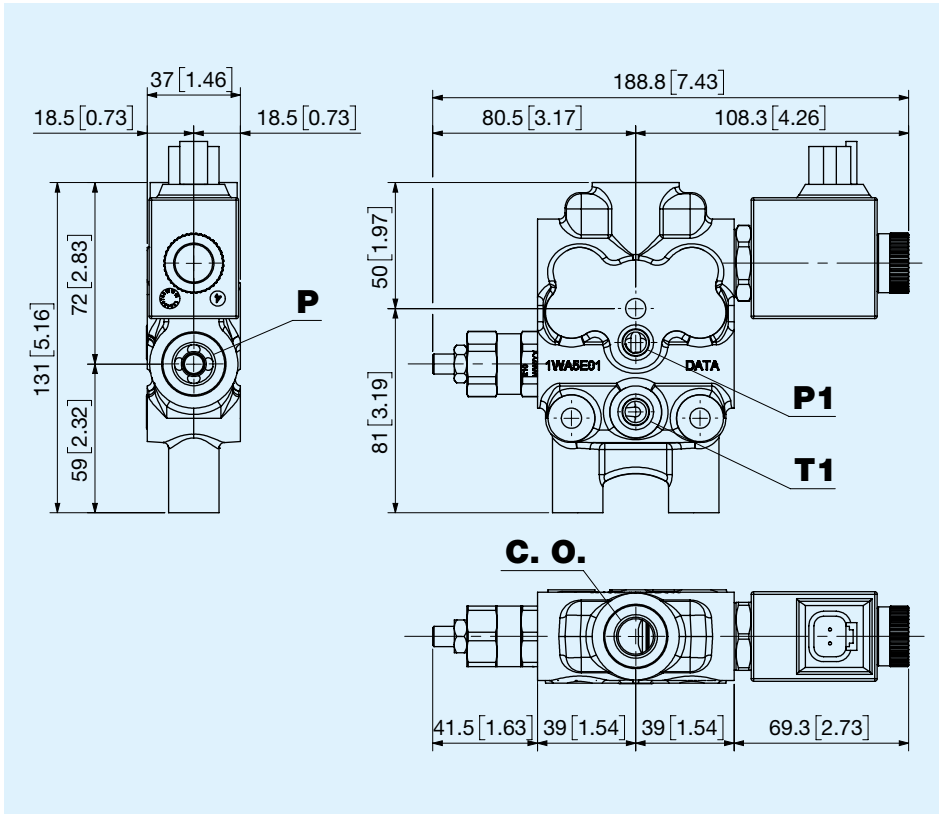
**O** Terminale standard



**S** Emergenza a vite



## C.O. - Carry Over



## Filettatura bocca Carry Over

Codice	Tipo	Serraggio $\pm 10\%$ Nm
<b>O</b>	Non lavorata	
<b>A</b>	3/8" GAS ISO 1179	45
<b>B</b>	1/2" GAS ISO 1179	70
<b>C</b>	M18x1,5 ISO 9974	45
<b>N</b>	M22x1,5 ISO 9974	70
<b>W</b>	M18x1,5 ISO 6149	45
<b>J</b>	M22x1,5 ISO 6149	70
<b>E</b>	3/4" - 16 SAE ISO 11926	45
<b>R</b>	7/8" - 14 SAE ISO 11926	70



<b>TE050D</b>	1	2	3	4	5	6	7	8	9	10	11	12	13	14	15
---------------	---	---	---	---	---	---	---	---	---	----	----	----	----	----	----

1	<b>Tipo di filetto</b>														
	<b>F</b> Femmina														
2	<b>Filettatura bocca P</b>														
	<b>A</b> 3/8" GAS ISO 1179	<b>C</b> tM18x1,5 ISO 9974	<b>W</b> M18x1,5 ISO 6149	<b>E</b> 3/4" - 16 SAE ISO 11926											
	<b>B</b> 1/2" GAS ISO 1179	<b>N</b> M22x1,5 ISO 9974	<b>J</b> M22x1,5 ISO 6149	<b>R</b> 7/8" - 14 SAE ISO 11926											
3	<b>Filettatura bocca T</b>														
	<b>A</b> 3/8" GAS ISO 1179	<b>C</b> M18x1,5 ISO 9974	<b>W</b> M18x1,5 ISO 6149	<b>E</b> 3/4" - 16 SAE ISO 11926											
	<b>B</b> 1/2" GAS ISO 1179	<b>N</b> M22x1,5 ISO 9974	<b>J</b> M22x1,5 ISO 6149	<b>R</b> 7/8" - 14 SAE ISO 11926											
4	<b>Opzioni su bocche P-T</b>														
	<b>A</b> P tappato	<b>B</b> T tappato	<b>N</b> Nessuna												
5	<b>Opzioni linee P-T</b>														
	<b>S</b> Standard	<b>A</b> P-T passanti													
6 7	<b>Altezza della testata</b>														
	<b>H2</b> Standard	<b>H3</b> Alta													
8	<b>Filettatura bocca MP</b>														
	<b>N</b> Nessuna	<b>3</b> M14x1,5 ISO 9974	<b>P</b> 9/16" - 18 SAE ISO 11926												
	<b>L</b> 1/4" GAS ISO 1179	<b>K</b> M14x1,5 ISO 6149													
9	<b>Filettatura bocca MT</b>														
	<b>N</b> Nessuna	<b>3</b> M14x1,5 ISO 9974	<b>P</b> 9/16" - 18 SAE ISO 11926												
	<b>L</b> 1/4" GAS ISO 1179	<b>K</b> M14x1,5 ISO 6149													
10	<b>Opzioni bocche MP - MT</b>														
	<b>N</b> Nessuna	<b>B</b> MP tappato, MT non lavorato	<b>F</b> MP e MT tappati												
	<b>A</b> MP aperto, MT non lavorato	<b>E</b> MP e MT aperti													
11	<b>Tipo valvola messa a scarico</b>														
	<b>A</b> 12V DIN 43650	<b>G</b> 12V DEUTSCH DT04-2P	<b>N</b> Tappo sostitutivo												
	<b>B</b> 24V DIN 43650	<b>H</b> 24V DEUTSCH DT04-2P	<b>X</b> Non predisposta												
12	<b>Tipo di emergenza valvola messa a scarico</b>														
	<b>N</b> Nessuna	<b>O</b> Terminale standard	<b>S</b> Emergenza a vite												

16 17

13 14

## Tipo valvola di massima pressione

<b>00</b> Tappo sostitutivo VMP	<b>08</b> 80 bar	<b>14</b> 140 bar	<b>20</b> 200 bar
<b>03</b> 30 bar	<b>09</b> 90 bar	<b>15</b> 150 bar	<b>21</b> 210 bar
<b>04</b> 40 bar	<b>10</b> 100 bar	<b>16</b> 160 bar	<b>22</b> 220 bar
<b>05</b> 50 bar	<b>11</b> 110 bar	<b>17</b> 170 bar	<b>23</b> 230 bar
<b>06</b> 60 bar	<b>12</b> 120 bar	<b>18</b> 180 bar	<b>24</b> 240 bar
<b>07</b> 70 bar	<b>13</b> 130 bar	<b>19</b> 190 bar	<b>25</b> 250 bar

15

## Tipo di terminale valvola di massima pressione

<b>P</b> Sigillata	<b>R</b> Grano	<b>N</b> Nessuna
--------------------	----------------	------------------

16

## Filettatura bocca Carry Over

<b>O</b> Non lavorata	<b>C</b> M18x1,5 ISO 9974	<b>J</b> M22x1,5 ISO 6149
<b>A</b> 3/8" GAS ISO 1179	<b>N</b> M22x1,5 ISO 9974	<b>E</b> 3/4" - 16 SAE ISO 11926
<b>B</b> 1/2" GAS ISO 1179	<b>W</b> M18x1,5 ISO 6149	<b>R</b> 7/8" - 14 SAE ISO 11926

17

## Trattamento esterno

<b>N</b> Nessuno	<b>Z</b> Zincatura
------------------	--------------------