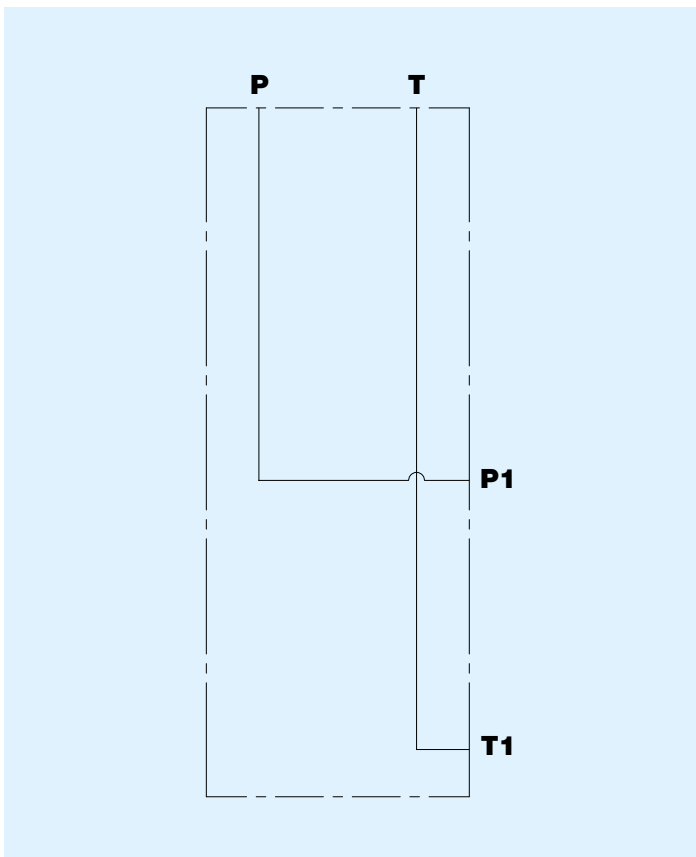


TE050F Testata di entrata
Interfaccia IBW0500

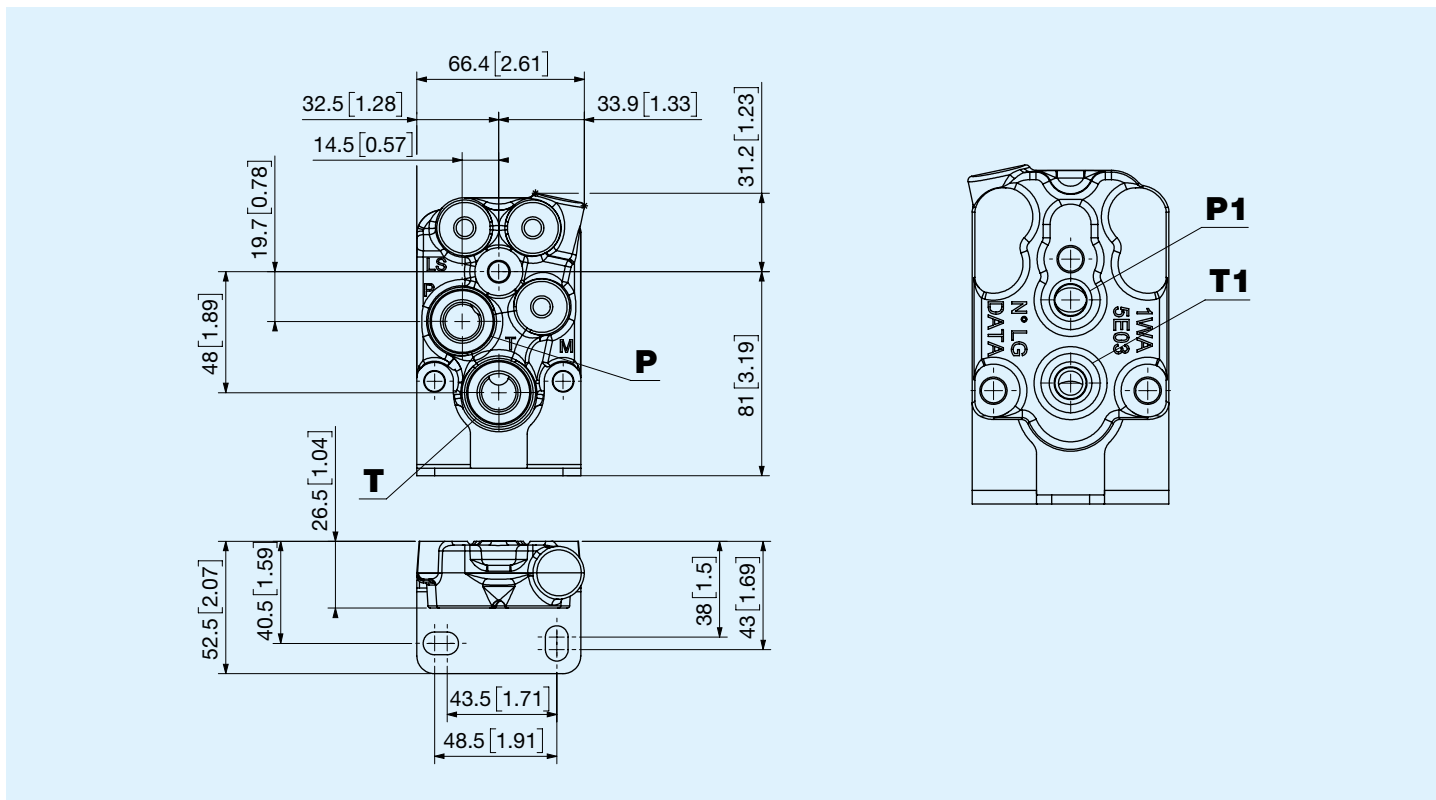


Prima di iniziare l'utilizzo leggere attentamente il documento ISTRUZIONI GENERALI D'IMPIEGO PER LE VALVOLE DI CONTROLLO DIREZIONALE

Portata nominale	50 l/min 13,2 US gpm
Pressione nominale	250 bar 3625 psi
Contropressione massima allo scarico	50 bar 725 psi
Temperatura di utilizzo	-20°C +85°C NBR seals (max peak +100°C) -20°C + 130°C HNBR seals
Viscosità olio di esercizio	da 15 mm²/s a 90 mm²/s (15 cSt a 90 cSt)
Fluido	Fluidi idraulici definiti dalla norma ISO 6743-4
Massa	0,4 Kg 0,88 lb
Interfaccia	IBW0500



Dimensioni d'ingombro



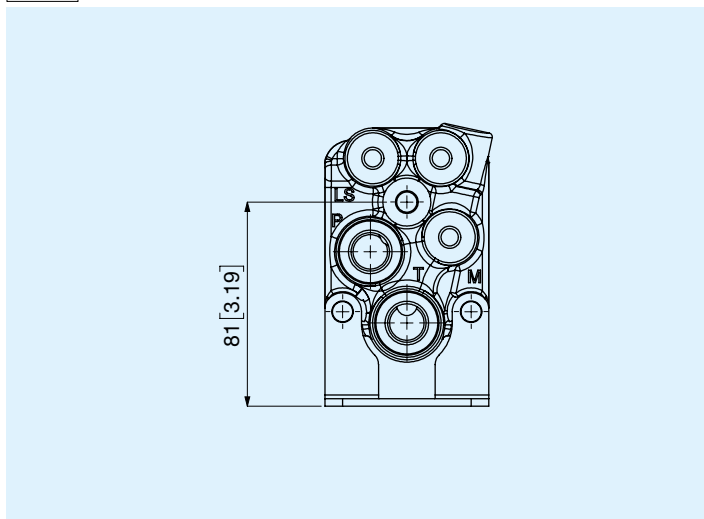
Filettatura bocca P

Codice	Tipo	Serraggio $\pm 10\%$ Nm
A	3/8" GAS ISO 1179	45
C	M18x1,5 ISO 9974	45
W	M18x1,5 ISO 6149	45
E	3/4" - 16 SAE ISO 11926	45

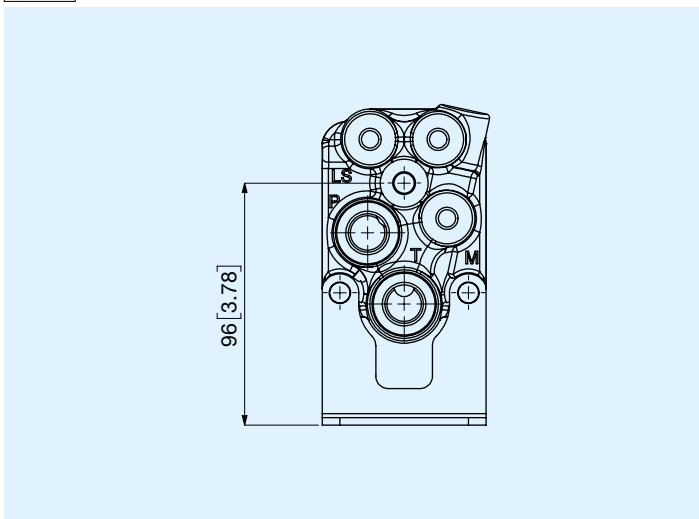
Filettatura bocca T

Codice	Tipo	Serraggio $\pm 10\%$ Nm
O	Non lavorata	
A	3/8" GAS ISO 1179	45
B	1/2" GAS ISO 1179	70
C	M18x1,5 ISO 9974	45
N	M22x1,5 ISO 9974	70
W	M18x1,5 ISO 6149	45
J	M22x1,5 ISO 6149	70
E	3/4" - 16 SAE ISO 11926	45
R	7/8" - 14 SAE ISO 11926	70

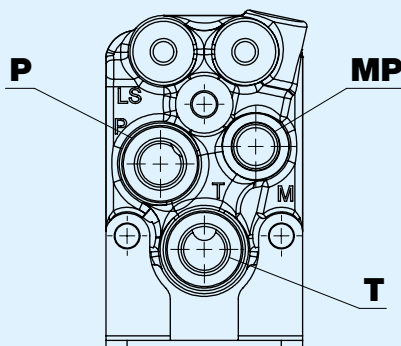
H2 Standard



H3 Alta

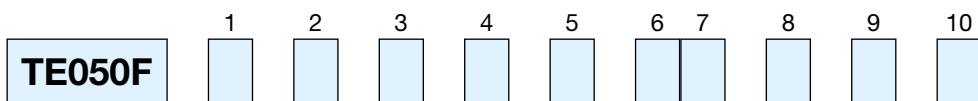


MP - Presa manometrica



Filettatura bocca MP

Codice	Tipo	Serraggio $\pm 10\%$ Nm
N	Nessuna	
L	1/4" GAS ISO 1179	27
3	M14x1,5 ISO 9974	27
K	M14x1,5 ISO 6149	27
P	9/16" - 18 SAE ISO 11926	27



1	1	2	3	4	5	6	7	8	9	10
TE050F										
1	Tipo di filetto									
1	F Femmina									
2	Filettatura bocca P									
2	A 3/8" GAS ISO 1179	C M18x1,5 ISO 9974	W M18x1,5 ISO 6149	E 3/4" - 16 SAE ISO 11926						
3	Filettatura bocca T									
3	O Non lavorata	C M18x1,5 ISO 9974	J M22x1,5 ISO 6149							
3	A 3/8" GAS ISO 1179	N M22x1,5 ISO 9974	E 3/4" - 16 SAE ISO 11926							
3	B 1/2" GAS ISO 1179	W M18x1,5 ISO 6149	R 7/8" - 14 SAE ISO 11926							
4	Opzioni su bocca P									
4	A P aperto	B P tappato								
5	Opzioni su bocca T									
5	A T aperto	B T tappato	N Nessuna							
6	7	Altezza della staffa								
6	7	H2 Standard	H3 Alta							
8	Filettatura bocca MP									
8	N Nessuna	3 tM14x1,5 ISO 9974	P 9/16" - 18 SAE ISO 11926							
8	L 1/4" GAS ISO 1179	K tM14x1,5 ISO 6149								
9	Opzioni bocca MP									
9	N Nessuna	A MP aperta	B MP tappata							
10	Trattamento esterno									
10	N Nessuno	Z Zincatura								