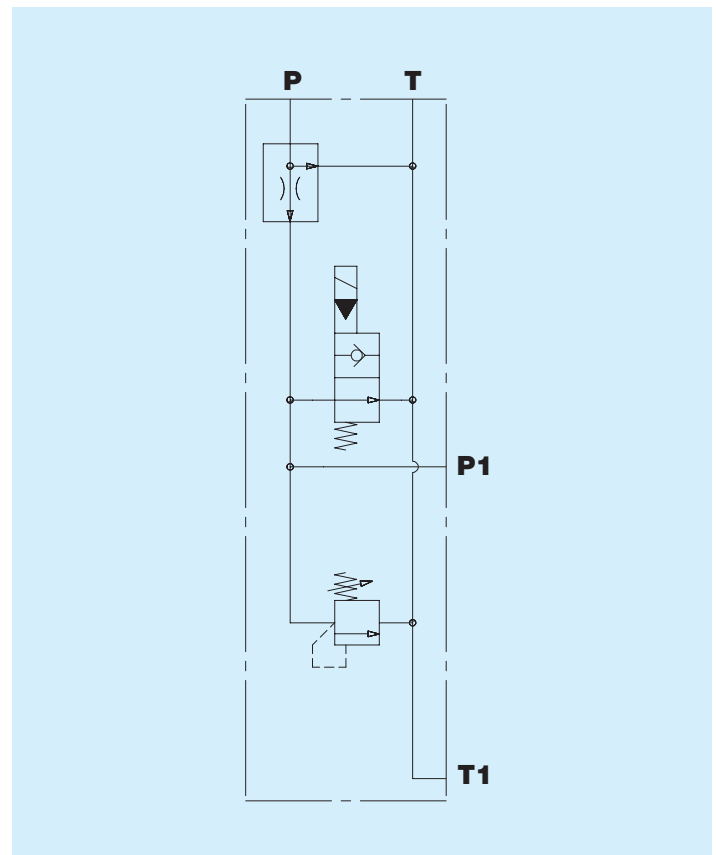


Testata di entrata Taglio portata TE050T  
Interfaccia IBW0500

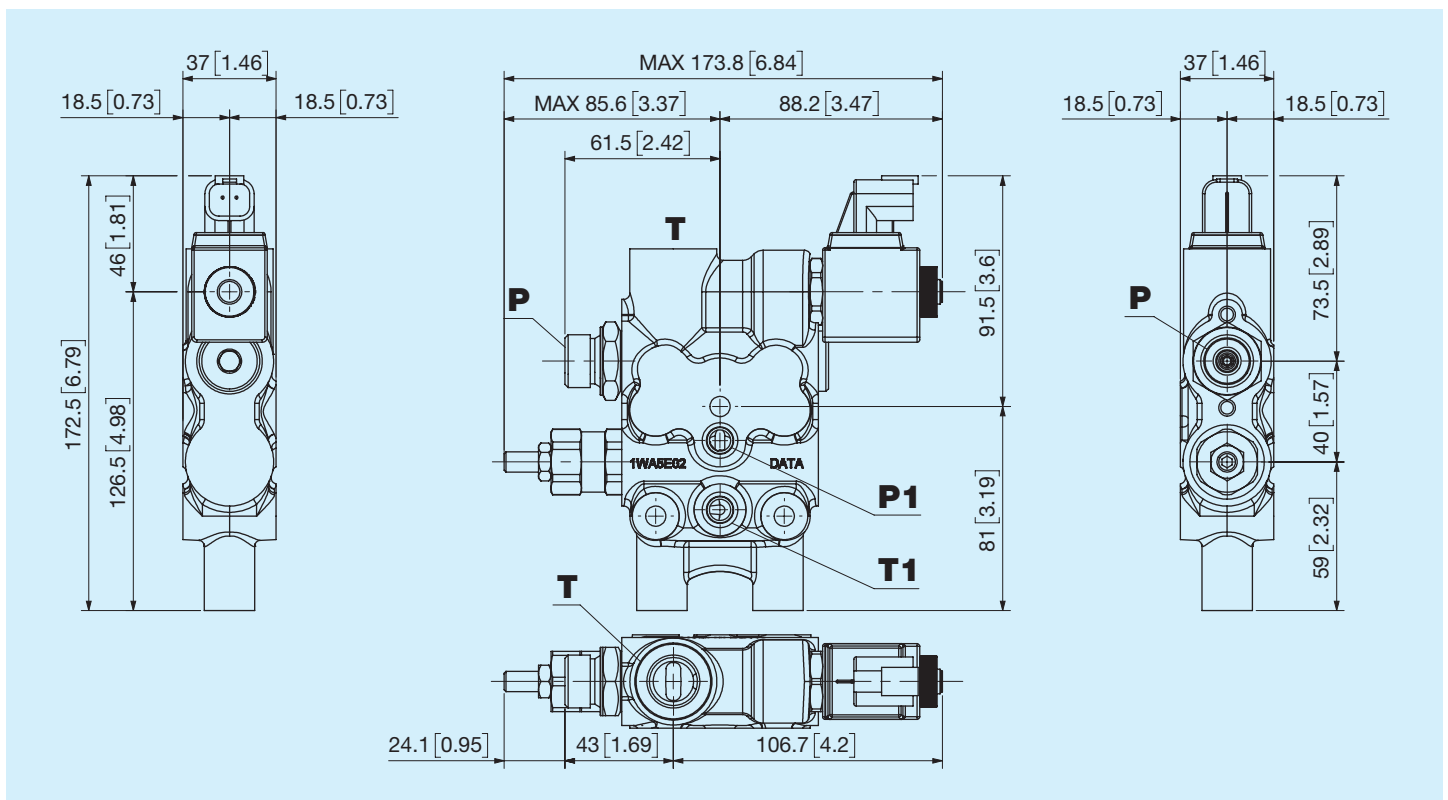


Prima di iniziare l'utilizzo leggere attentamente il documento ISTRUZIONI GENERALI D'IMPIEGO PER LE VALVOLE DI CONTROLLO DIREZIONALE

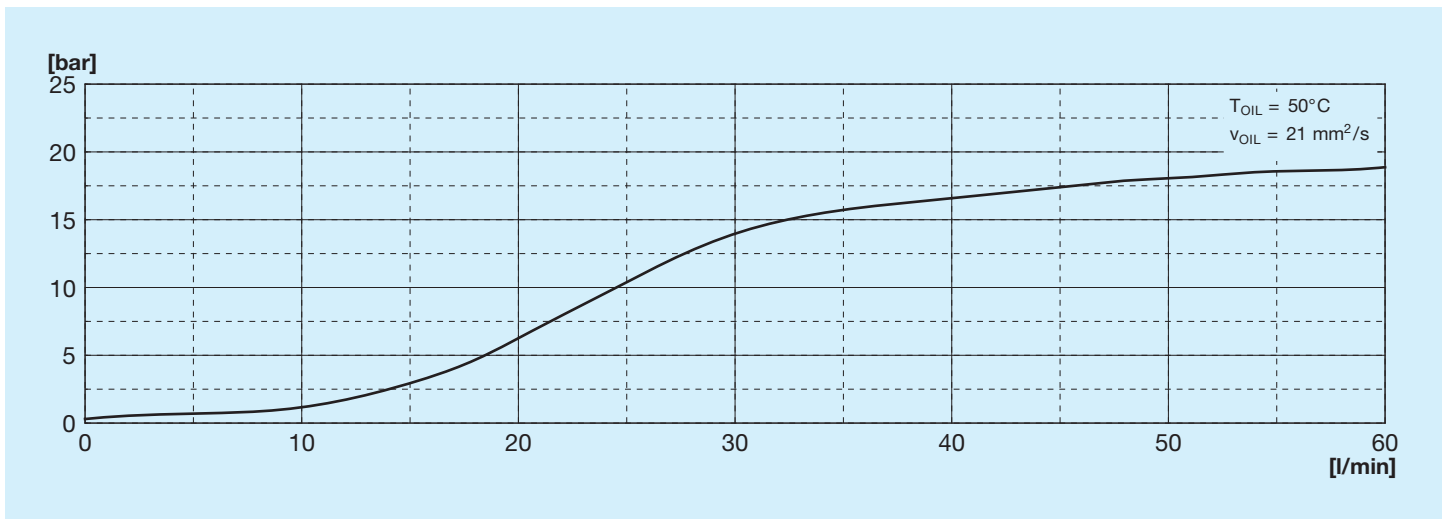
Portata nominale	<b>60 l/min</b> <b>15,84 US gpm</b>
Portata massima al prioritario	<b>35 l/min</b> <b>9,24 US gpm</b>
Pressione nominale	<b>250 bar</b> <b>3625 psi</b>
Contropressione massima allo scarico	<b>50 bar</b> <b>725 psi</b>
Temperatura di utilizzo	<b>-20°C +85°C NBR seals</b> <b>(max peak +100°C)</b> <b>-20°C + 130°C HNBR seals</b>
Viscosità olio di esercizio	<b>da 15 mm<sup>2</sup>/s a 90 mm<sup>2</sup>/s</b> <b>(15 cSt a 90 cSt)</b>
Fluido	<b>Fluidi idraulici definiti</b> <b>dalla norma ISO 6743-4</b>
Massa	<b>1,7 Kg</b> <b>3,88 lb</b>
Interfaccia	<b>IBW0500</b>



## Dimensioni d'ingombro



## Perdite di carico P - T



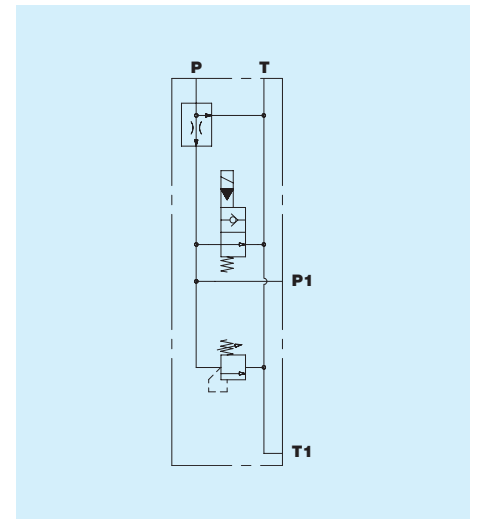
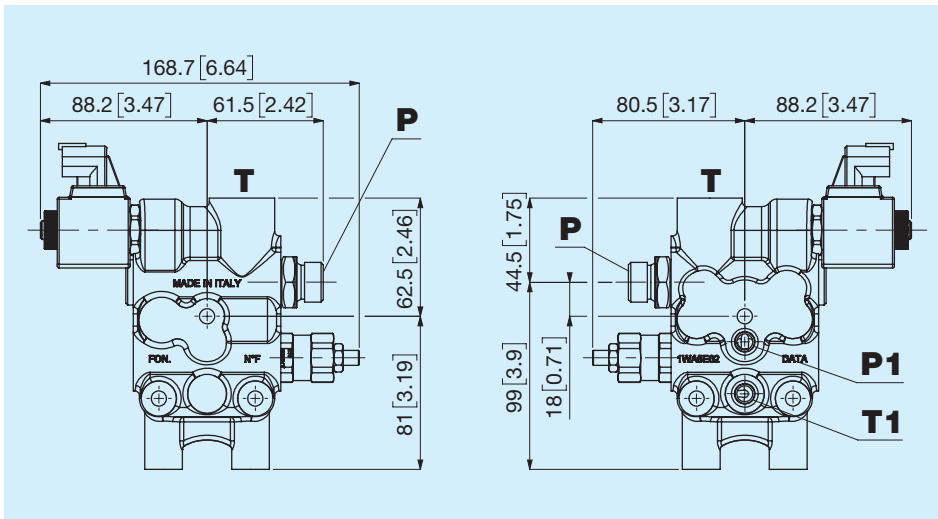
**Filettatura bocca P**

Codice	Tipo	Serraggio Nm
<b>A</b>	3/8" GAS ISO 1179	35
<b>B</b>	1/2" GAS ISO 1179	70
<b>C</b>	M18x1,5 ISO 9974	40
<b>N</b>	M22x1,5 ISO 9974	78
<b>W</b>	M18x1,5 ISO 6149	40
<b>J</b>	M22x1,5 ISO 6149	60
<b>E</b>	3/4" - 16 SAE ISO 11926	50
<b>R</b>	7/8" - 14 SAE ISO 11926	77

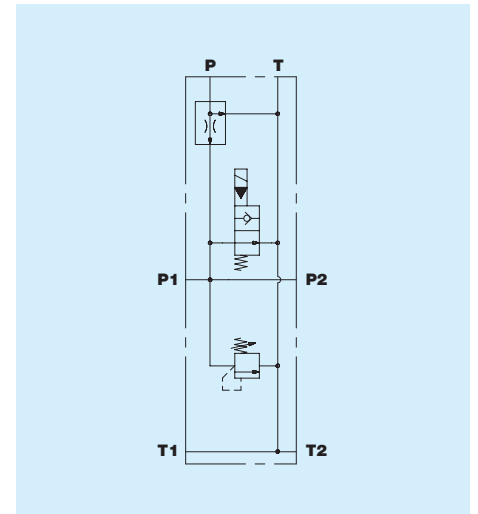
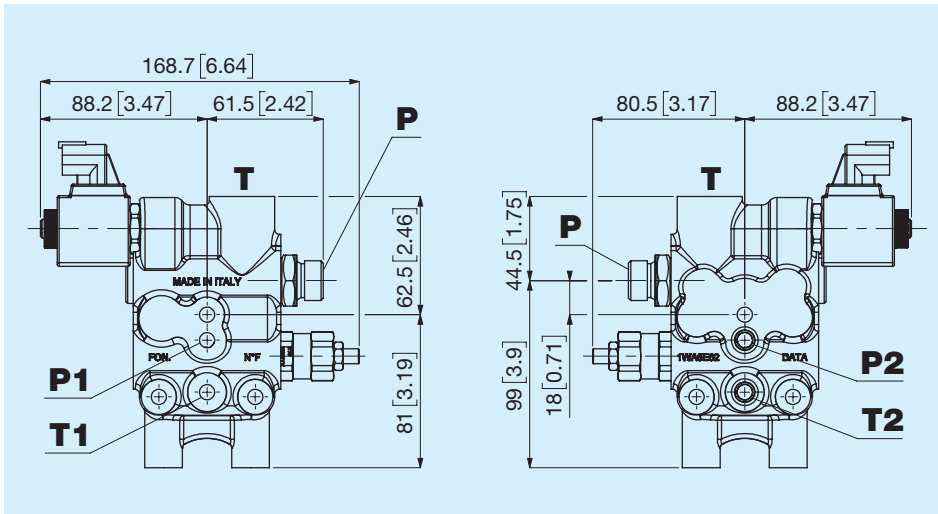
**Filettatura bocca T**

Codice	Tipo	Serraggio Nm
<b>A</b>	3/8" GAS ISO 1179	35
<b>B</b>	1/2" GAS ISO 1179	70
<b>C</b>	M18x1,5 ISO 9974	40
<b>N</b>	M22x1,5 ISO 9974	78
<b>W</b>	M18x1,5 ISO 6149	40
<b>J</b>	M22x1,5 ISO 6149	60
<b>E</b>	3/4" - 16 SAE ISO 11926	50
<b>R</b>	7/8" - 14 SAE ISO 11926	77

## S Standard



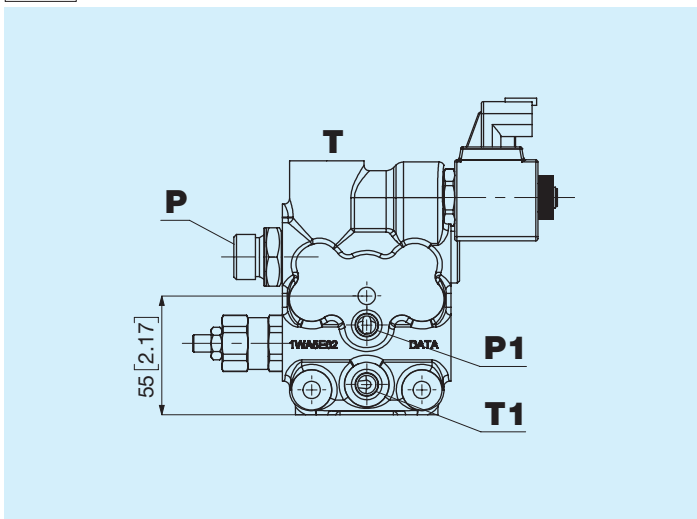
## A P-T passanti



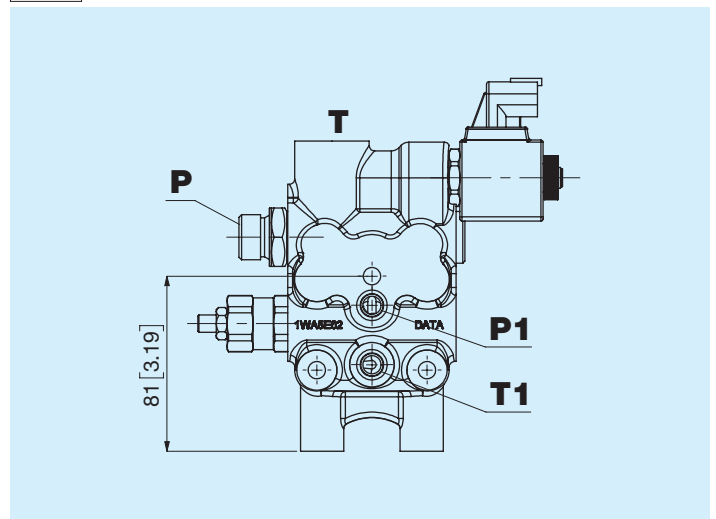
## Portata a prioritario

Codice	l/min	US gpm
<b>0A</b>	10	2,64
<b>0B</b>	15	3,96
<b>0C</b>	20	5,28
<b>0D</b>	25	6,60
<b>0E</b>	30	7,92
<b>0F</b>	35	9,24
<b>0G</b>	40	10,56

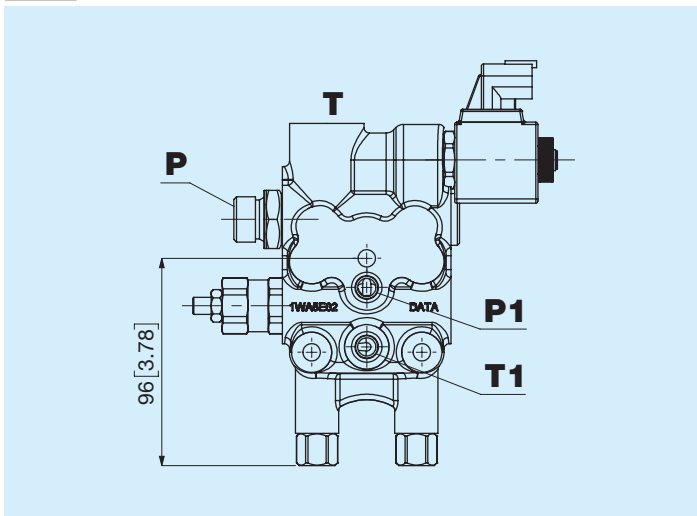
## H1 Bassa



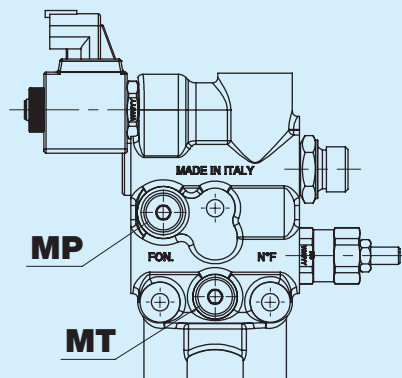
## H2 Standard



## H3 Alta



## MP e MT - Prese manometriche

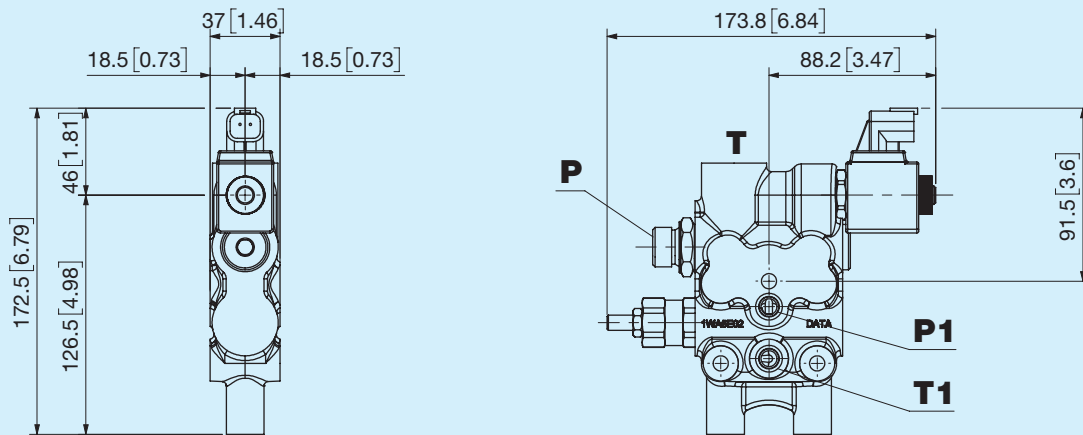


## Filettature bocche MP e MT

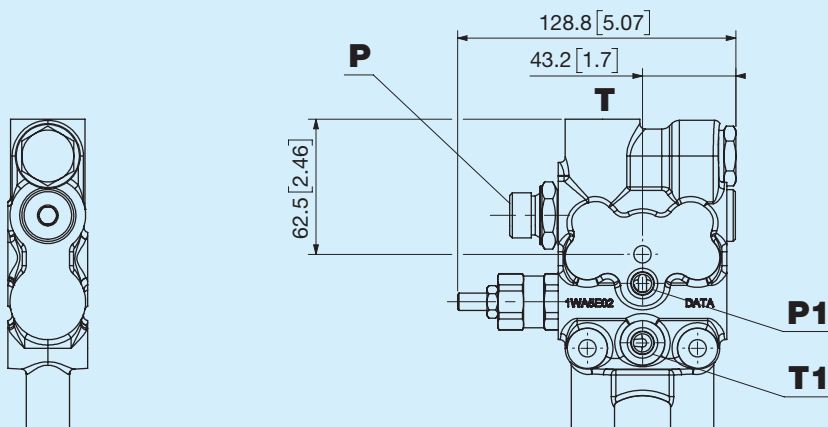
Codice	Tipo	Serraggio Nm
<b>N</b>	Nessuna	
<b>L</b>	1/4" GAS ISO 1179	14
<b>3</b>	M14x1,5 ISO 9974	10
<b>K</b>	M14x1,5 ISO 6149	10
<b>P</b>	9/16" - 18 SAE ISO 11926	21



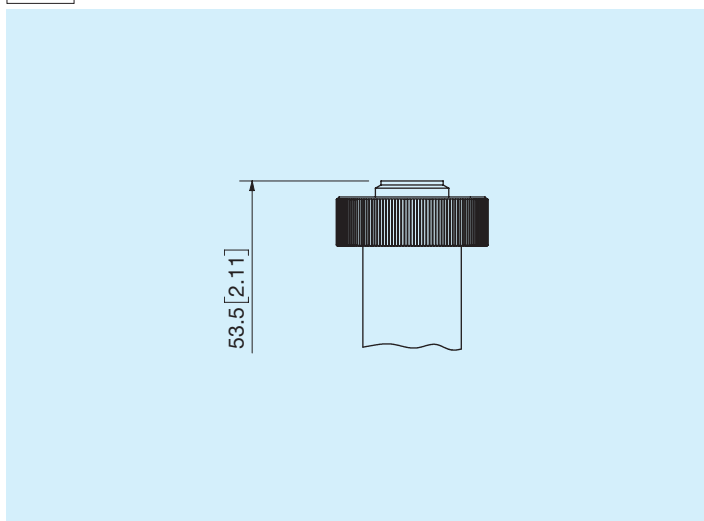
## G Con valvola di messa a scarico



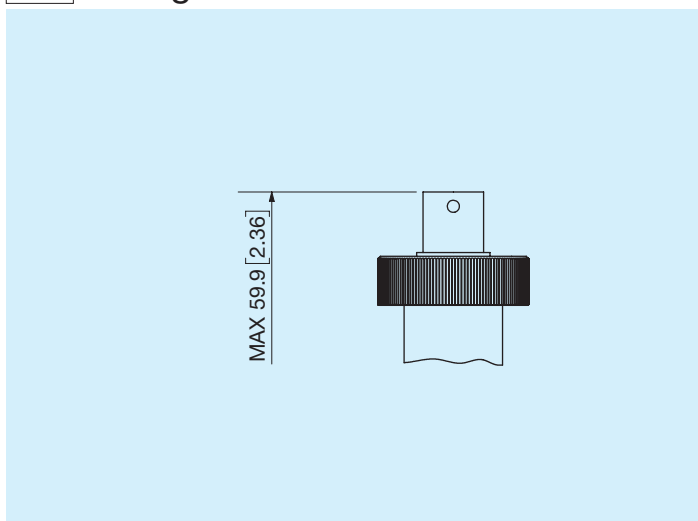
## N Tappo sostitutivo



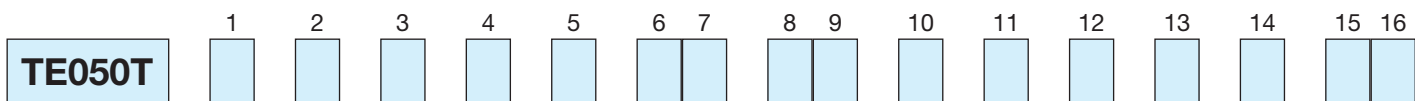
**O** Terminale standard



**S** Emergenza a vite







1	Tipo di filetto	
<b>M</b>	Maschio	<b>F</b> Femmina
2	Filettatura bocca P	
<b>A</b>	3/8" GAS ISO 1179	<b>C</b> M18x1,5 ISO 9974
<b>B</b>	1/2" GAS ISO 1179	<b>N</b> M22x1,5 ISO 9974
		<b>W</b> M18x1,5 ISO 6149
		<b>J</b> M22x1,5 ISO 6149
		<b>E</b> 3/4" - 16 SAE ISO 11926
		<b>R</b> 7/8" - 14 SAE ISO 11926
3	Filettatura bocca T	
<b>A</b>	3/8" GAS ISO 1179	<b>C</b> M18x1,5 ISO 9974
<b>B</b>	1/2" GAS ISO 1179	<b>N</b> M22x1,5 ISO 9974
		<b>W</b> M18x1,5 ISO 6149
		<b>J</b> M22x1,5 ISO 6149
		<b>E</b> 3/4" - 16 SAE ISO 11926
		<b>R</b> 7/8" - 14 SAE ISO 11926
4	Opzioni su bocca P-T	
<b>A</b>	P tappato	<b>B</b> T tappato
		<b>N</b> Nessuna
5	Opzioni linee P-T	
<b>S</b>	Standard	<b>A</b> P-T passanti
6 7	Portata a prioritario	
<b>0A</b>	10 l/min - 2,64 US gpm	<b>0C</b> 20 l/min - 5,28 US gpm
<b>0B</b>	15 l/min - 3,96 US gpm	<b>0D</b> 25 l/min - 6,60 US gpm
		<b>0E</b> 30 l/min - 7,92 US gpm
		<b>0F</b> 35 l/min - 9,24 US gpm
		<b>0G</b> 40 l/min - 10,56 US gpm
8 9	Altezza della testata	
<b>H1</b>	Bassa	<b>H2</b> Standard
		<b>H3</b> Alta
10	Filettatura bocca MP	
<b>N</b>	Nessuna	<b>3</b> M14x1,5 ISO 9974
<b>L</b>	1/4" GAS ISO 1179	<b>K</b> M14x1,5 ISO 6149
		<b>P</b> 9/16" - 18 SAE ISO 11926
11	Filettatura bocca MT	
<b>N</b>	Nessuna	<b>3</b> M14x1,5 ISO 9974
<b>L</b>	1/4" GAS ISO 1179	<b>K</b> M14x1,5 ISO 6149
		<b>P</b> 9/16" - 18 SAE ISO 11926
12	Opzioni bocche MP - MT	
<b>N</b>	Nessuna	<b>C</b> MP non lavorato, MT aperto
<b>A</b>	MP aperto, MT non lavorato	<b>D</b> MP non lavorato, MT tappato
<b>B</b>	MP tappato, MT non lavorato	<b>E</b> MP e MT aperti
		<b>F</b> MP e MT tappati
		<b>G</b> MP aperto, MT tappato
		<b>H</b> MP tappato, MT aperto
13	Tipo valvola messa a scarico	
<b>N</b>	Tappo sostitutivo	<b>B</b> 24V DIN 43650
<b>A</b>	12V DIN 43650	<b>G</b> 12V Deutsch
		<b>H</b> 24V Deutsch
14	Tipo di emergenza valvola messa a scarico	
<b>N</b>	Nessuna	<b>O</b> Terminale standard
		<b>S</b> Emergenza a vite

17 18

15 16

## Tipo valvola di massima pressione

<b>00</b> Tappo sostitutivo VMP	<b>08</b> 80 bar	<b>14</b> 140 bar	<b>20</b> 200 bar
<b>03</b> 30 bar	<b>09</b> 90 bar	<b>15</b> 150 bar	<b>21</b> 210 bar
<b>04</b> 40 bar	<b>10</b> 100 bar	<b>16</b> 160 bar	<b>22</b> 220 bar
<b>05</b> 50 bar	<b>11</b> 110 bar	<b>17</b> 170 bar	<b>23</b> 230 bar
<b>06</b> 60 bar	<b>12</b> 120 bar	<b>18</b> 180 bar	<b>24</b> 240 bar
<b>07</b> 70 bar	<b>13</b> 130 bar	<b>19</b> 190 bar	<b>25</b> 250 bar

17

## Tipo di piombatura

<b>C</b> Cappuccio	<b>P</b> Piombata	<b>R</b> Grano	<b>N</b> Nessuna
--------------------	-------------------	----------------	------------------

18

## Trattamento esterno

<b>A</b> Trattamento esterno	<b>N</b> Nessuno
------------------------------	------------------