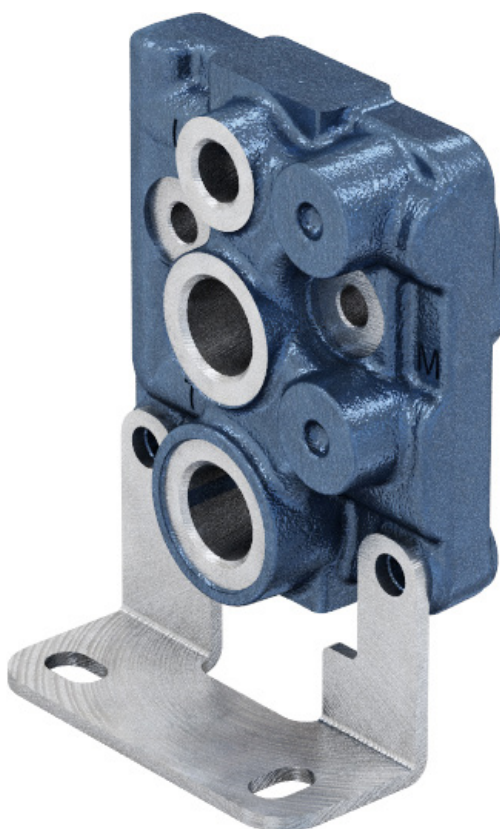
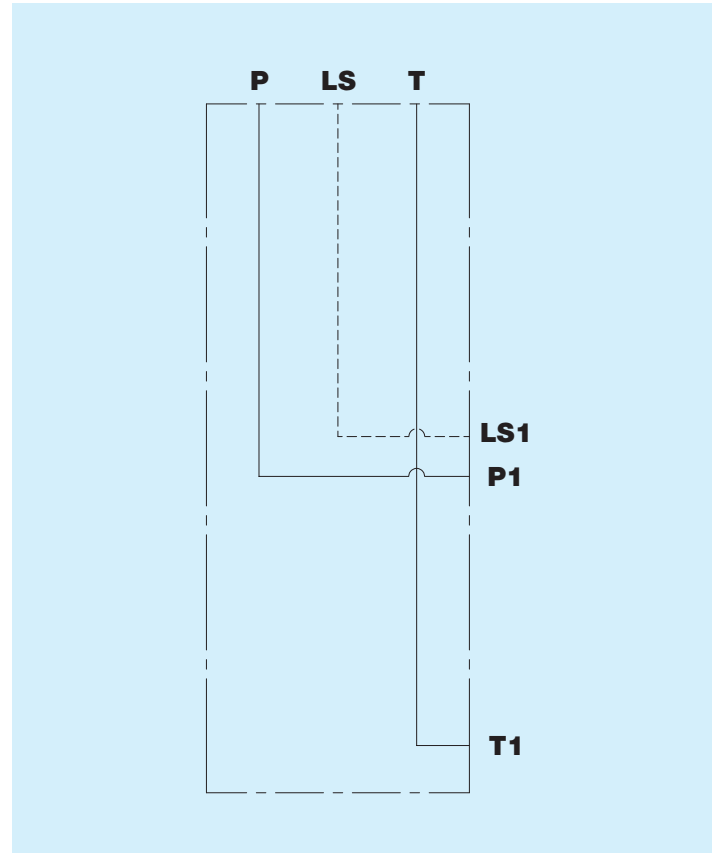


Testata di entrata Load sensing TE103F
Interfaccia IBW1033

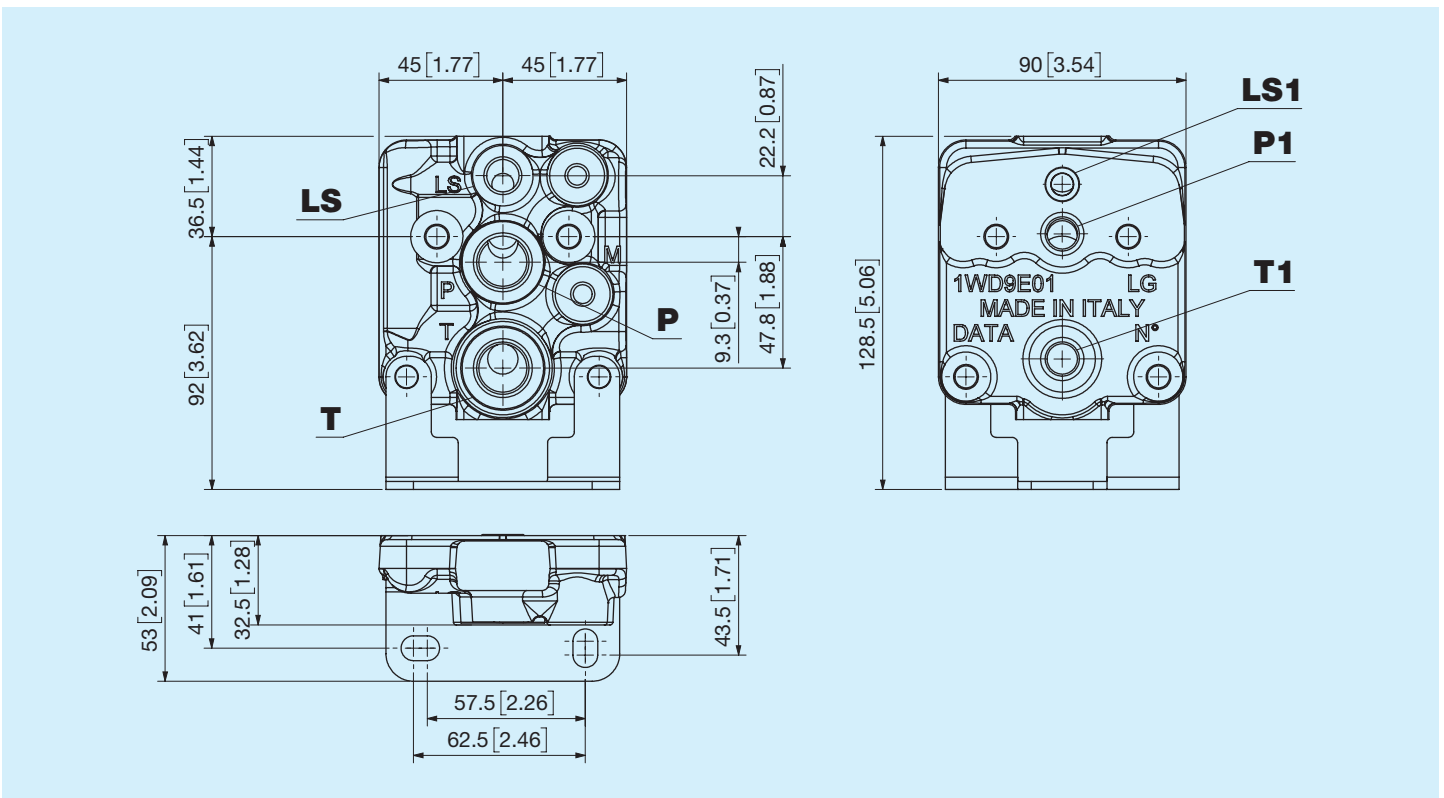


Prima di iniziare l'utilizzo leggere attentamente il documento ISTRUZIONI GENERALI D'IMPIEGO PER LE VALVOLE DI CONTROLLO DIREZIONALE

Portata nominale	100 l/min 26,41 US gpm
Pressione nominale	250 bar 3625 psi
Contropressione massima allo scarico	50 bar 725 psi
Temperatura di utilizzo	-20°C +85°C NBR seals (max peak +100°C) -20°C + 130°C HNBR seals
Viscosità olio di esercizio	da 15 mm²/s a 90 mm²/s (15 cSt a 90 cSt)
Fluido	Fluidi idraulici definiti dalla norma ISO 6743-4
Massa	1,4 Kg 3,08 lb
Interfaccia	IBW1033



Dimensioni d'ingombro



Filettatura bocca P

Codice	Tipo	Serraggio Nm
B	1/2" GAS ISO 1179	70
N	M22x1,5 ISO 9974	78
J	M22x1,5 ISO 6149	78
R	7/8" - 14 SAE ISO 11926	77

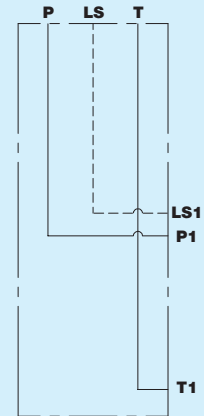
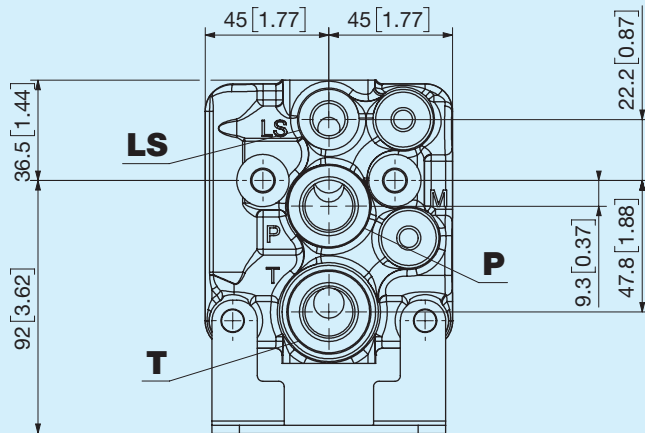
Filettatura bocca T

Codice	Tipo	Serraggio Nm
0	Nessuna	
B	1/2" GAS ISO 1179	70
F	3/4" GAS ISO 1179	140
N	M22x1,5 ISO 9974	78
J	M22x1,5 ISO 6149	78
5	M27x2 ISO 9974	170
U	M27x2 ISO 6149	170
R	7/8" - 14 SAE ISO 11926	77
V	1" 1/16 - 12 SAE ISO 11926	125

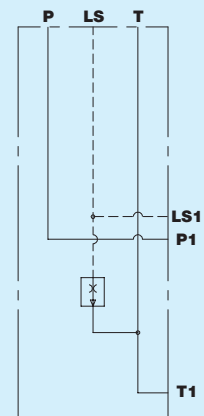
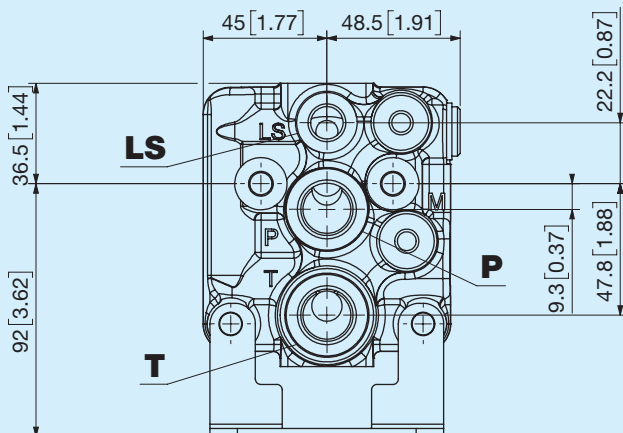
Filettatura bocca LS

Codice	Tipo	Serraggio Nm
L	1/4" GAS ISO 1179	14
3	M14x1,5 ISO 9974	10
K	M14x1,5 ISO 6149	10
P	9/16" - 18 SAE ISO 11926	21

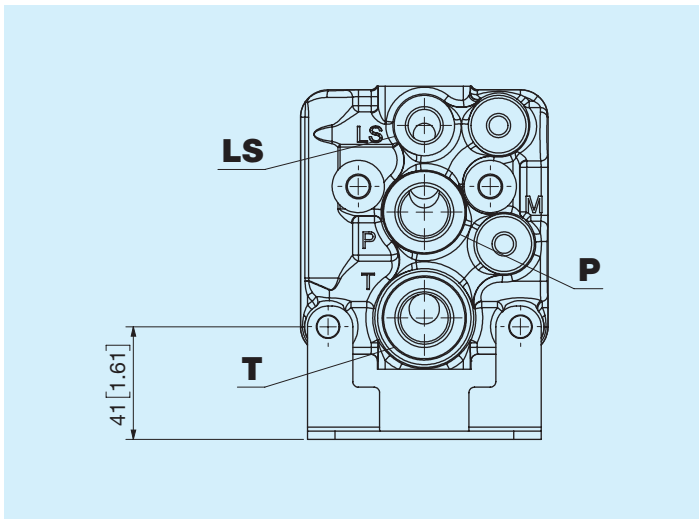
N Nessuna



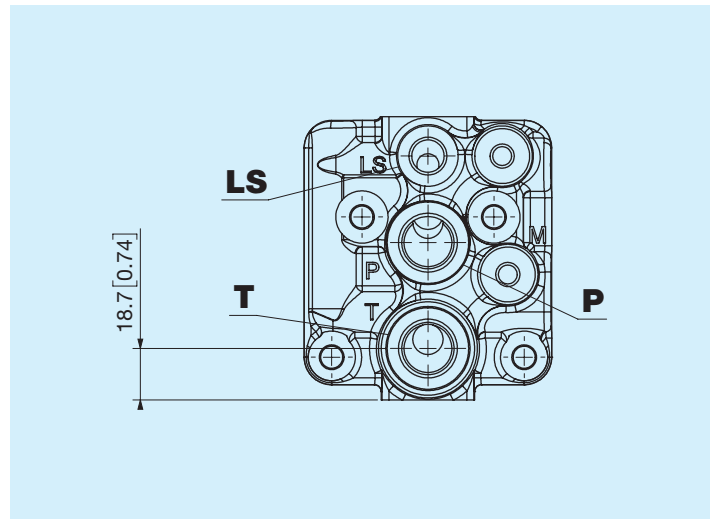
A Con cartuccia di fuga



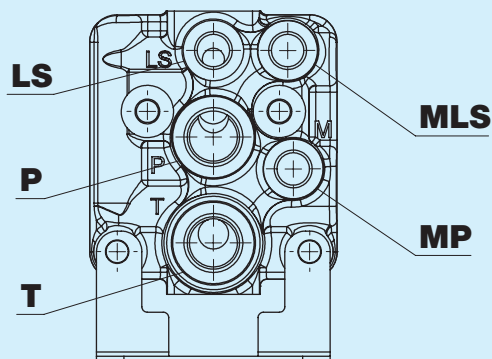
H3 Alta



NN Nessuna

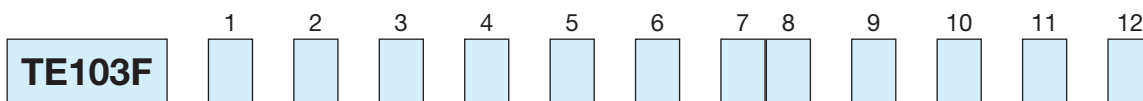


MP e MLS - Prese manometriche



Filettatura bocche MP e MLS

Codice	Tipo	Serraggio Nm
N	Nessuna	
L	1/4" GAS ISO 1179	14
3	M14x1,5 ISO 9974	10
K	M14x1,5 ISO 6149	10
P	9/16" - 18 SAE ISO 11926	21



1	Tipo di filetto											
<input type="checkbox"/>	M Maschio	F Femmina										
2	Filettatura bocca P											
<input type="checkbox"/>	B 1/2" GAS ISO 1179	N M22x1,5 ISO 9974	J M22x1,5 ISO 6149	R 7/8" - 14 SAE ISO 11926								
3	Filettatura bocca T											
<input type="checkbox"/>	O Nessuna	N M22x1,5 ISO 9974	U M27x2 ISO 6149									
	B 1/2" GAS ISO 1179	J M22x1,5 ISO 6149	R 7/8" - 14 SAE ISO 11926									
	F 3/4" GAS ISO 1179	5 M27x2 ISO 9974	V 1" 1/16 - 12 SAE ISO 11926									
4	Filettatura bocca LS											
<input type="checkbox"/>	L 1/4" GAS ISO 1179	3 M14x1,5 ISO 9974	K M14x1,5 ISO 6149	P 9/16" - 18 SAE ISO 11926								
5	Opzioni su bocca P - T - LS											
<input type="checkbox"/>	A P-T-LS aperti	B P-T aperti, LS tappato	C P aperto, T-LS tappati	D P-LS aperti, T tappato								
6	Opzioni linea LS											
<input type="checkbox"/>	N Nessuna	A Con cartuccia di fuga										
7 8	Altezza della staffa											
<input type="checkbox"/>	H3 Alta	NN Nessuna										
9	Filettatura bocca MP											
<input type="checkbox"/>	N Nessuna	3 M14x1,5 ISO 9974	P 9/16" - 18 SAE ISO 11926									
	L 1/4" GAS ISO 1179	K M14x1,5 ISO 6149										
10	Filettatura bocca MLS											
<input type="checkbox"/>	N Nessuna	3 M14x1,5 ISO 9974	P 9/16" - 18 SAE ISO 11926									
	L 1/4" GAS ISO 1179	K M14x1,5 ISO 6149										
11	Opzioni bocche MP - MLS											
<input type="checkbox"/>	N Nessuna	C MP non lavorato, MLS aperto	F MP e MLS tappati									
	A MP aperto, MLS non lavorato	D MP non lavorato, MLS tappato	G MP aperto, MLS tappato									
	B MP tappato, MLS non lavorato	E MP e MLS aperti	H MP tappato, MLS aperto									
12	Trattamento esterno											
<input type="checkbox"/>	A Trattamento esterno	N Nessuno										