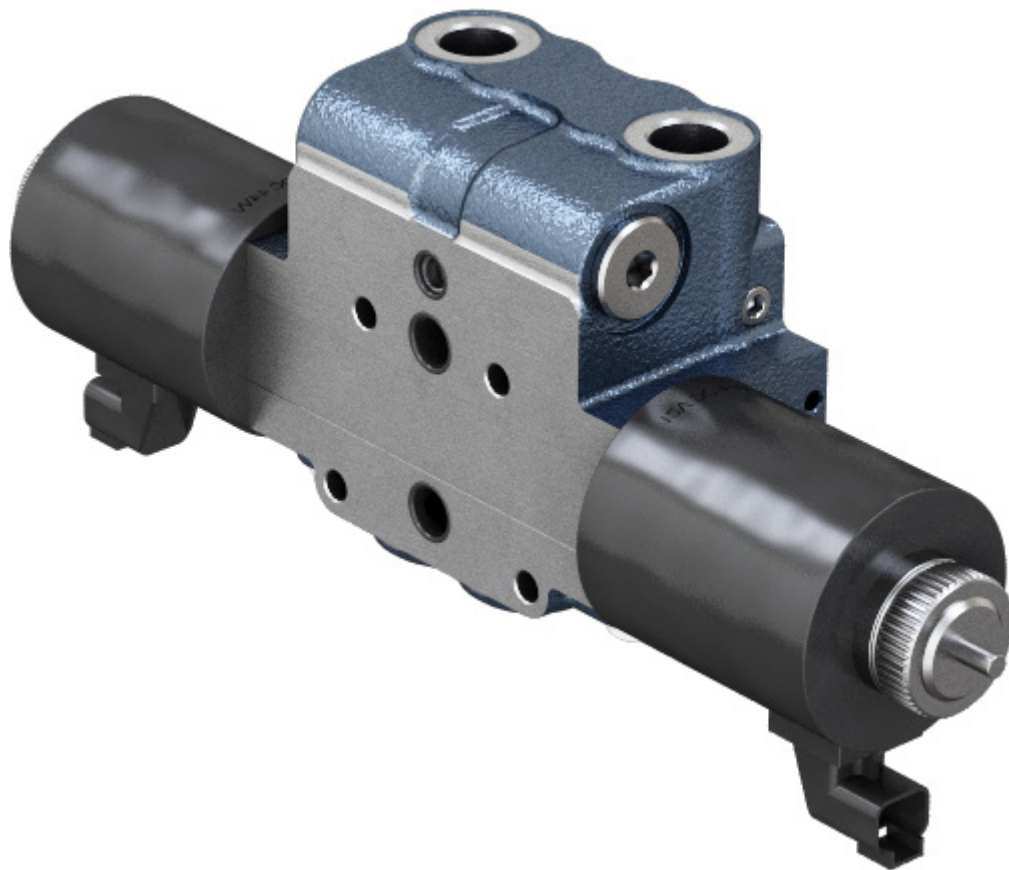
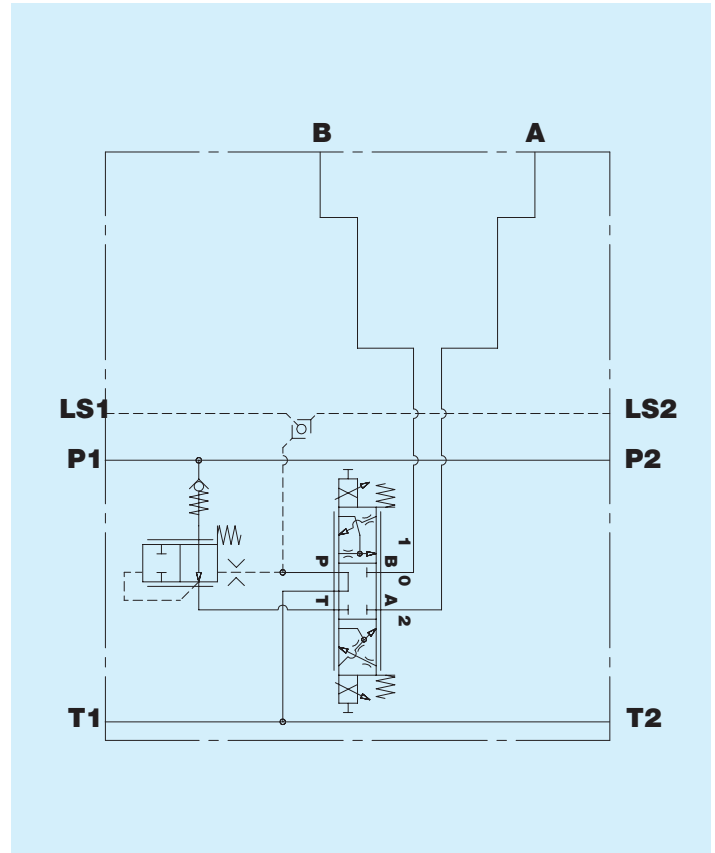


BW1033CP Elemento 4/3 Proporzionale Load sensing
pre-compensato
Interfaccia IBW1033

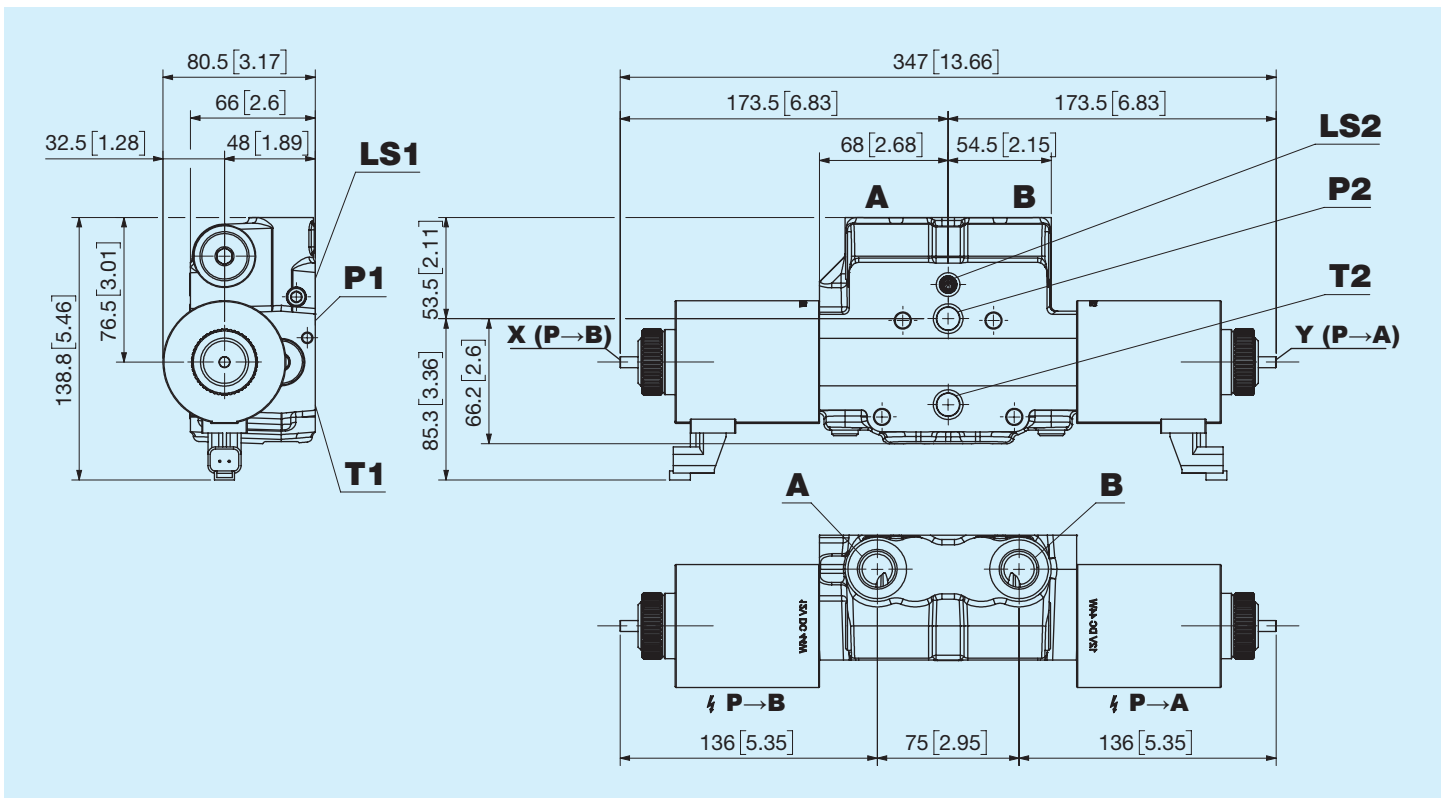


Prima di iniziare l'utilizzo leggere attentamente il documento ISTRUZIONI GENERALI D'IMPIEGO PER LE VALVOLE DI CONTROLLO DIREZIONALE

Portata nominale	90 l/min - $\Delta P=10$ bar 23,78 US gpm - $\Delta P=145$ psi
Pressione nominale	300 bar 4351 psi
Contropressione massima allo scarico	50 bar 725 psi
Temperatura di utilizzo	-20°C +85°C NBR seals (max peak +100°C) -20°C + 130°C HNBR seals
Viscosità olio d	da 15 mm ² /s a 90 mm ² /s (15 cSt a 90 cSt)
Fluido	Fluidi idraulici definiti dalla norma ISO 6743-4
Massa	6,8 Kg 15 lb
Interfaccia	IBW1033
Isteresi	<10%

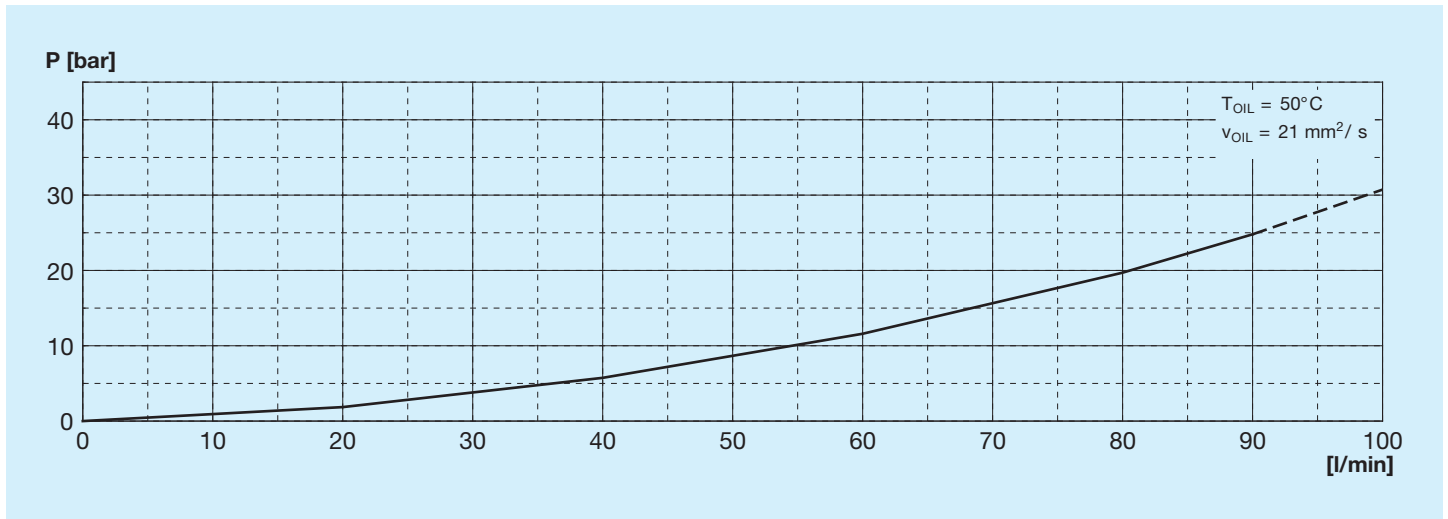


Dimensione

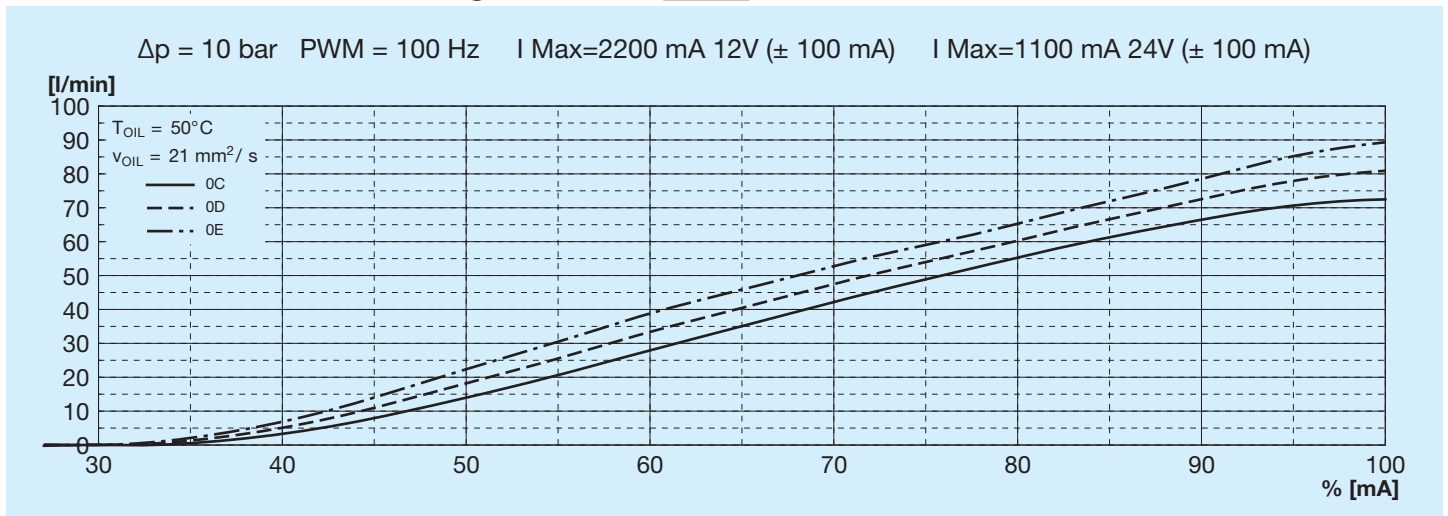


X - Y = Emergenza a pulsante in spinta

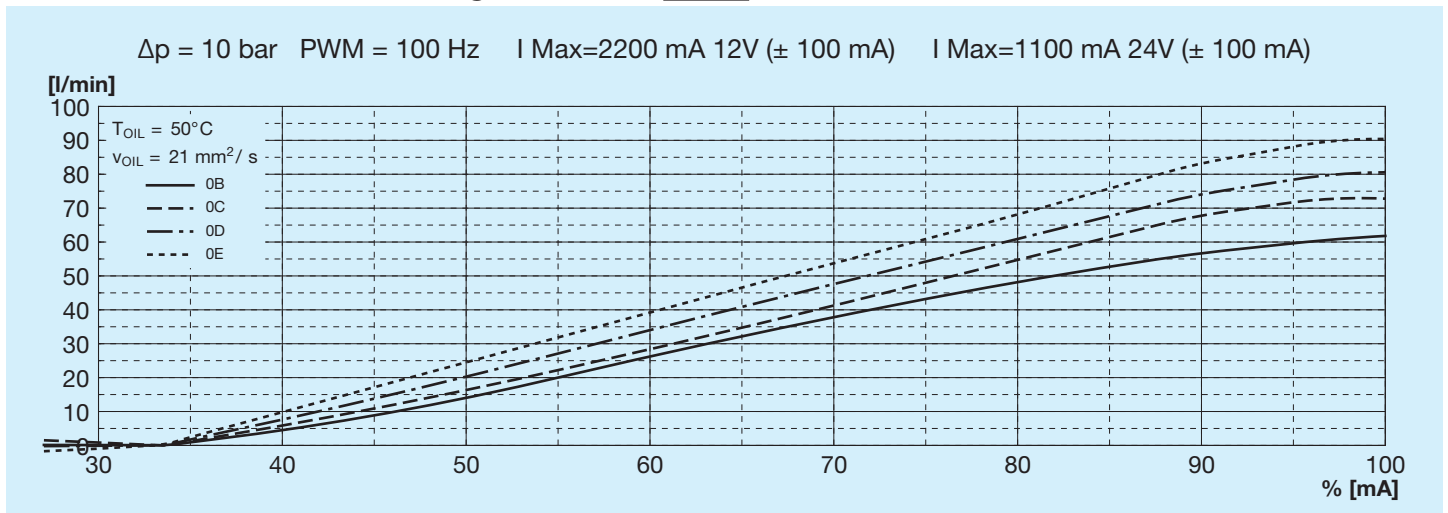
Curva caratteristica A/B-T



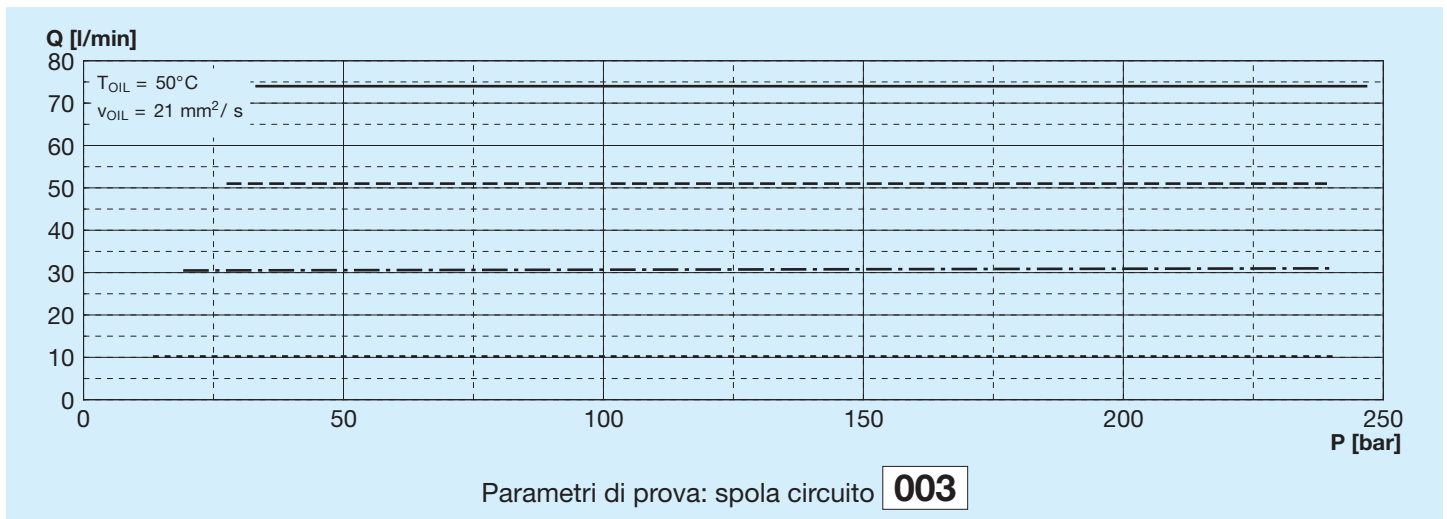
Curva caratteristica Metering - Circuito 001



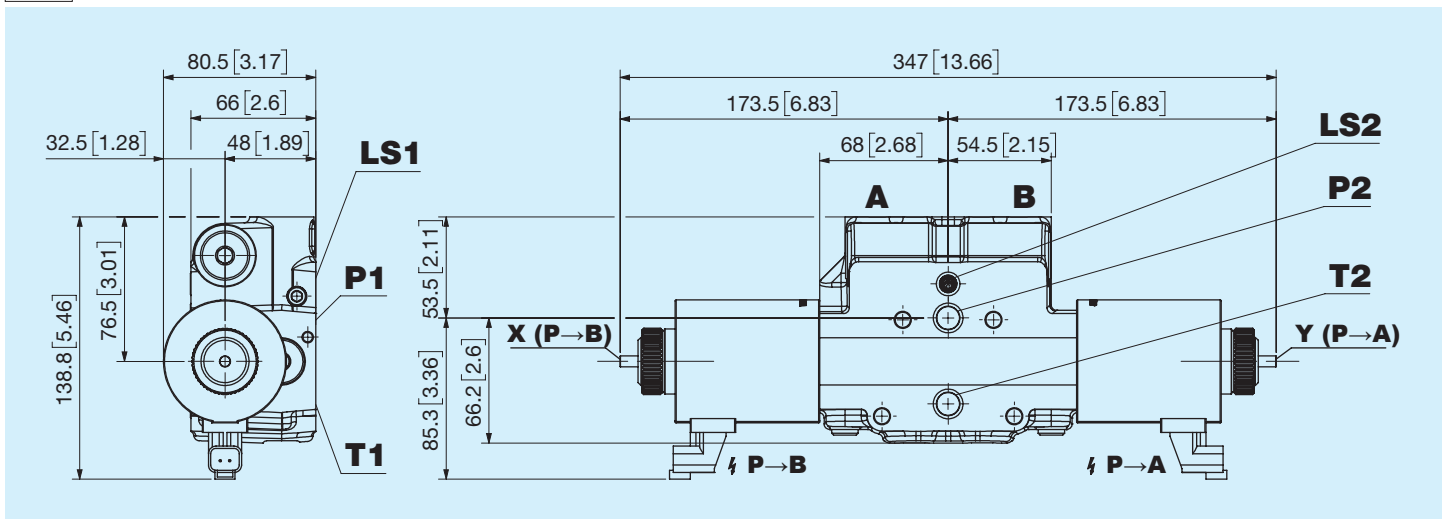
Curva caratteristica Metering - Circuito 003



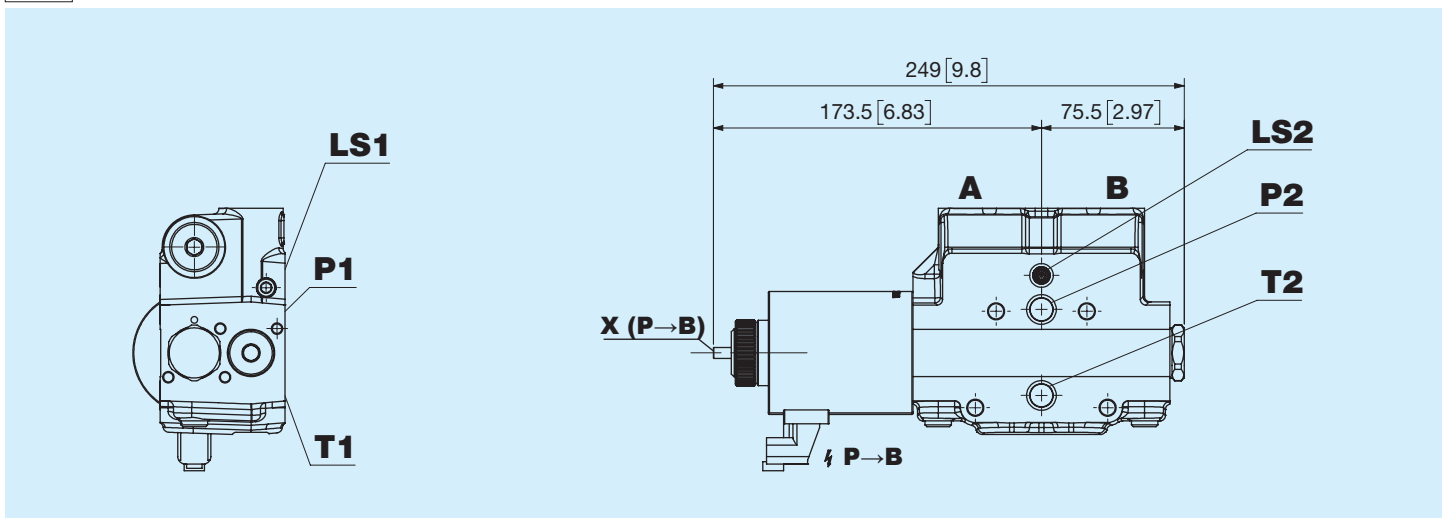
Curva di compensazione



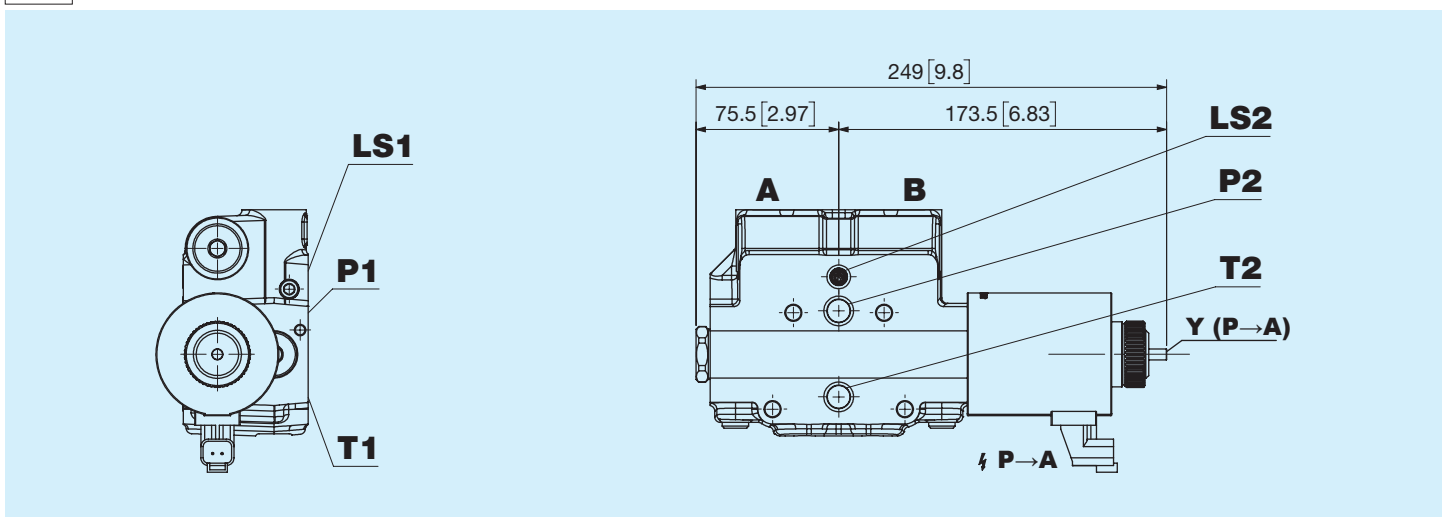
A Due bobine bocca lato A e B



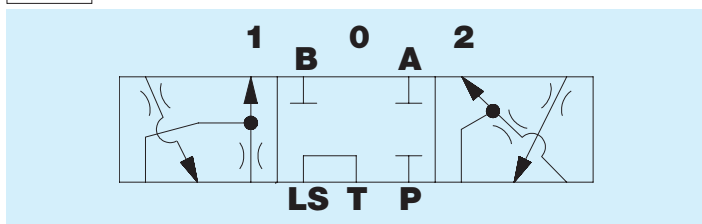
E Una bobina lato bocca A



F Una bobina lato bocca B



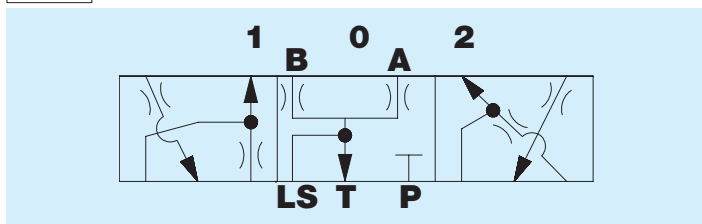
001 Circuito



Posizioni

1	0	2
P,LS → A B → T	P,A,B — LS → T	P,LS → B A → T

003 Circuito

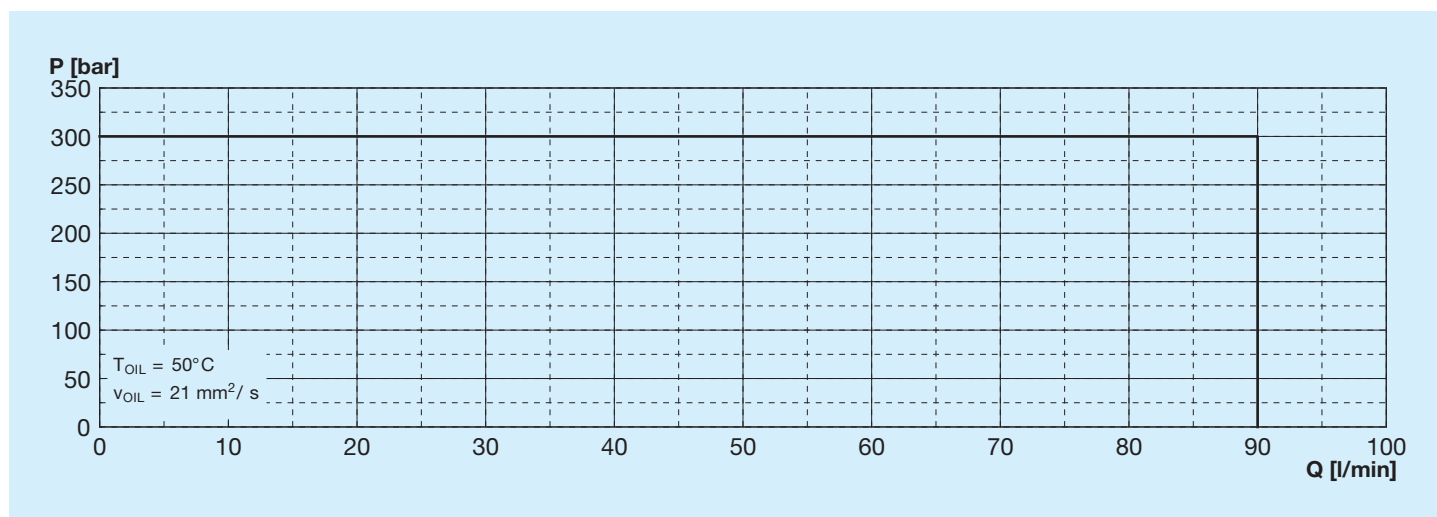


1	0	2
P,LS → A B → T	A,B,LS → T P —	P,LS → B A → T

Portata

Codice	l/min	US gpm
0A	50	13,21
0B	60	15,85
0C	70	18,49
0D	80	21,13
0E	90	23,77

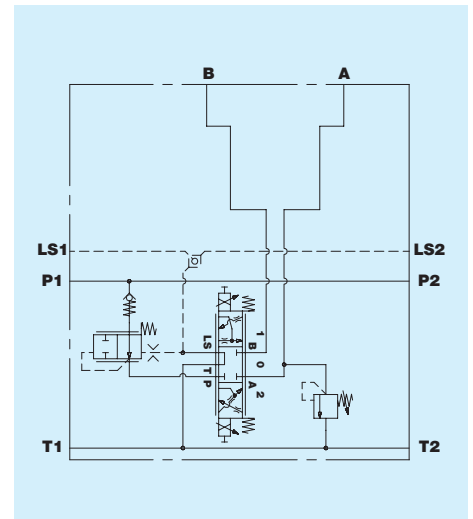
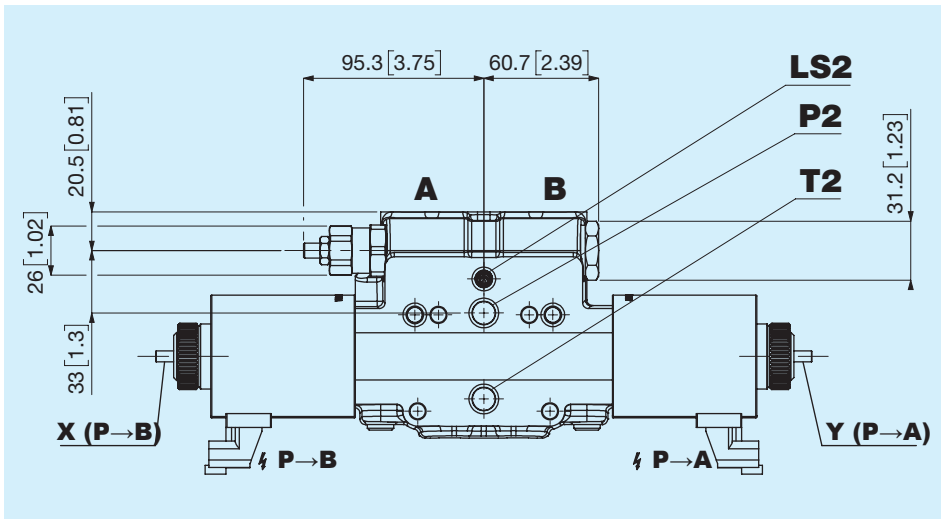
Limiti di impiego per circuito



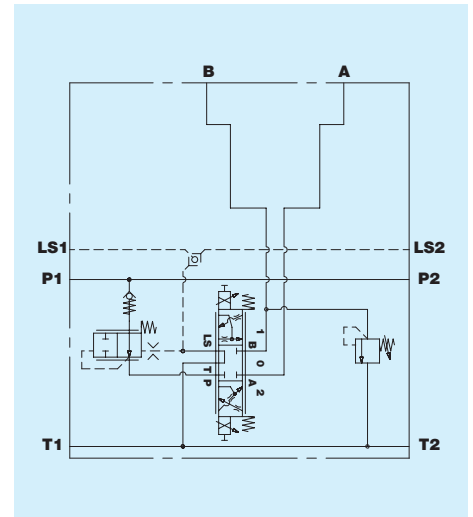
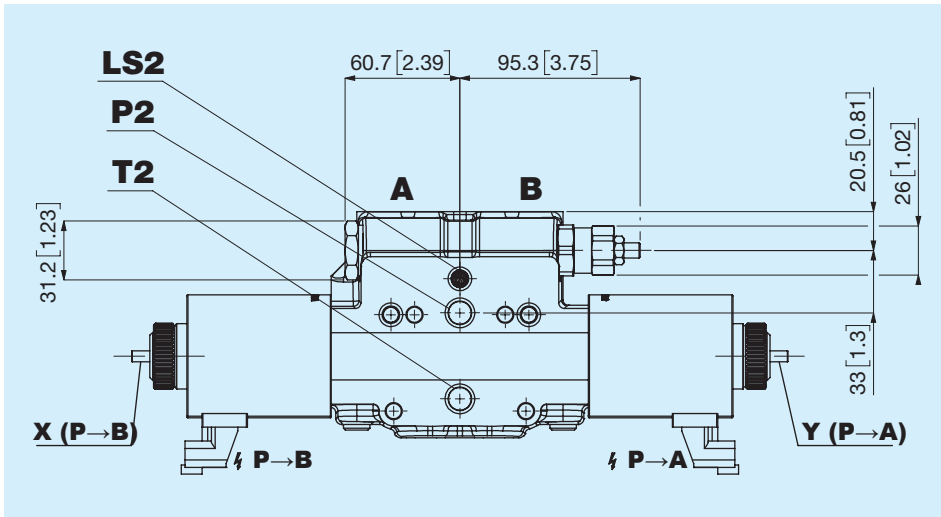
Filettatura bocche A e B

Codice	Tipo	Serraggio Nm
B	1/2" GAS ISO 1179	70
N	M22x1,5 ISO 9974	78
J	M22x1,5 ISO 6149	78
R	7/8" - 14 SAE ISO 11926	77

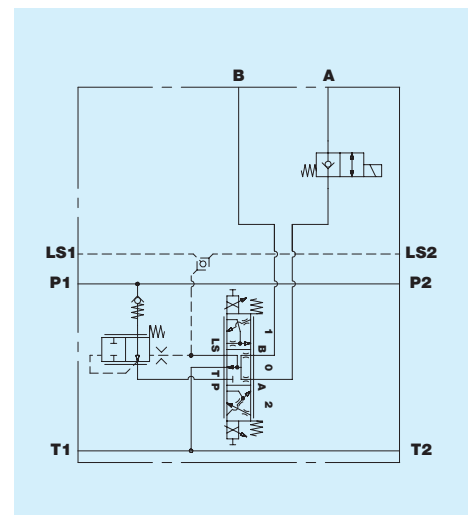
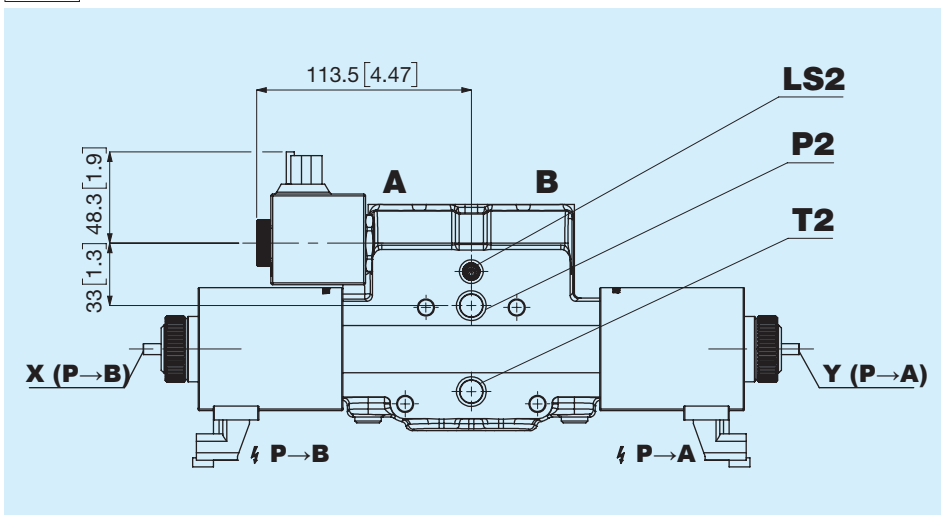
VL Valvola limitatrice di pressione bocca A



VL Valvola limitatrice di pressione bocca B



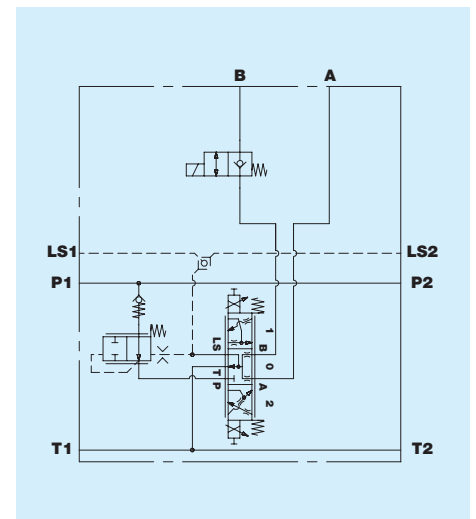
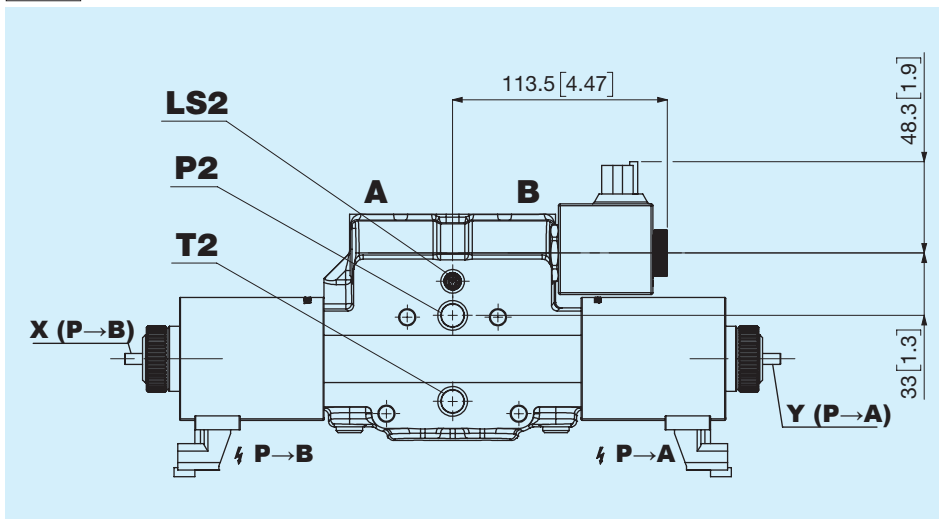
NE Elettrovalvola 2/2 bocca A



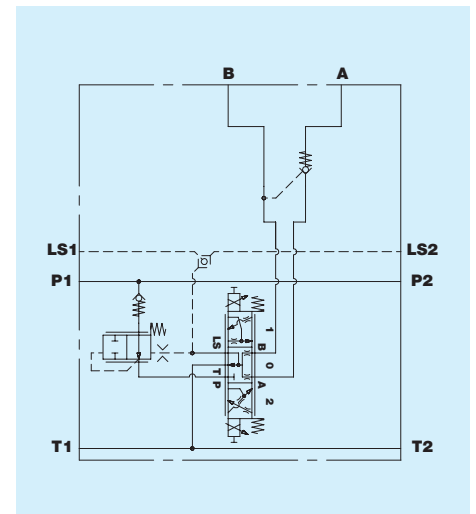
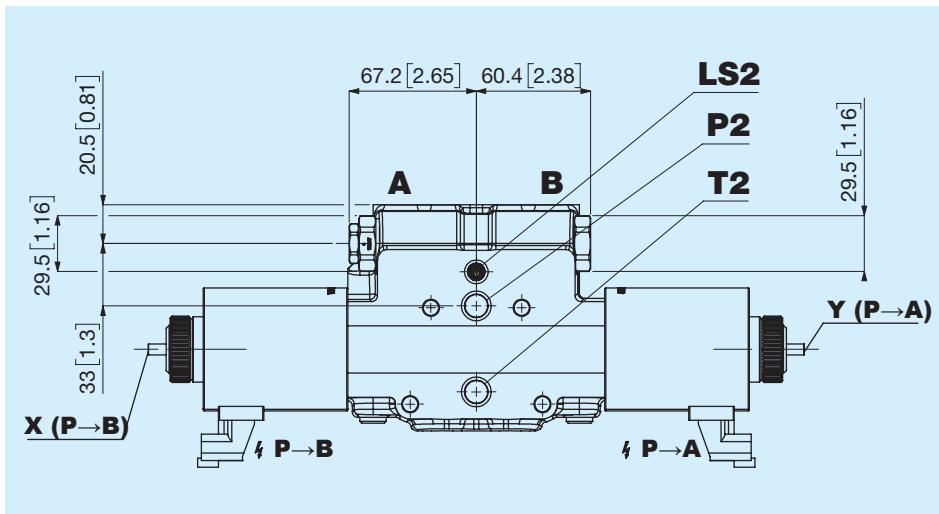
Tipo di valvola bocca A B

BW1033CP

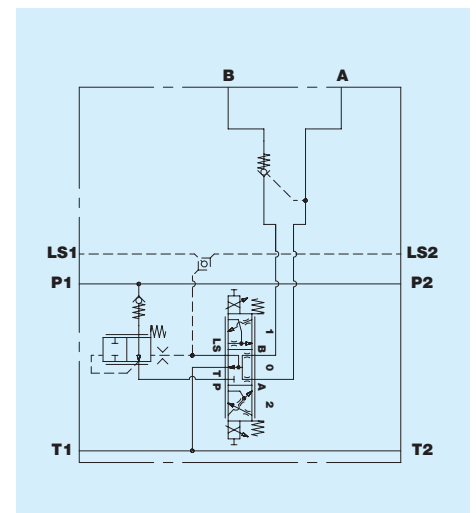
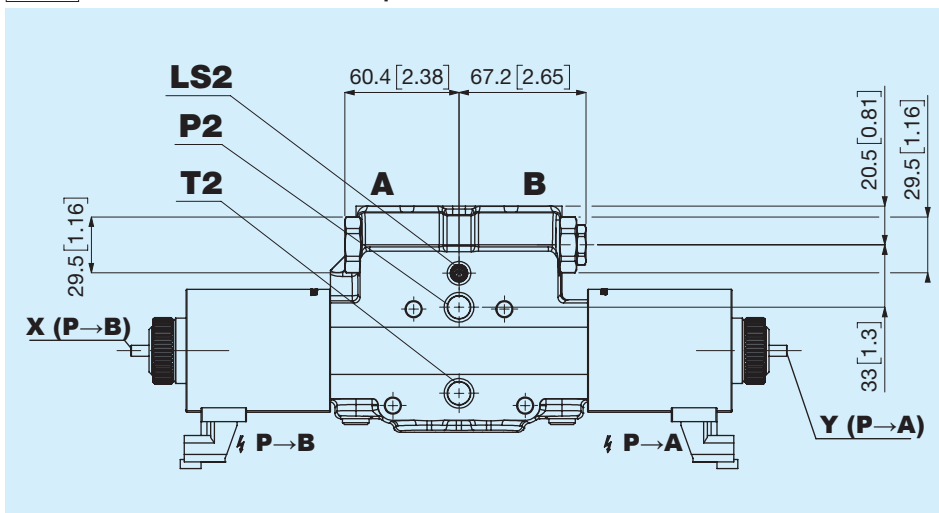
NE Elettrovalvola 2/2 bocca B



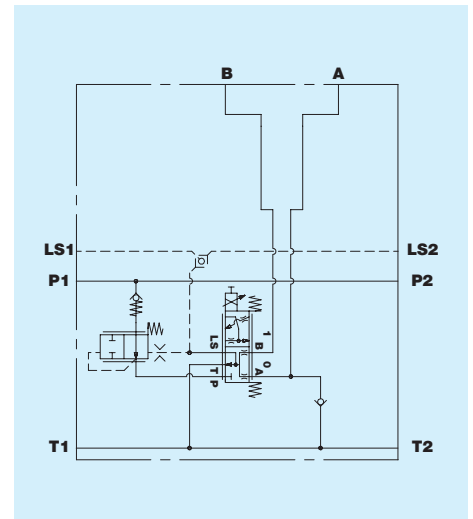
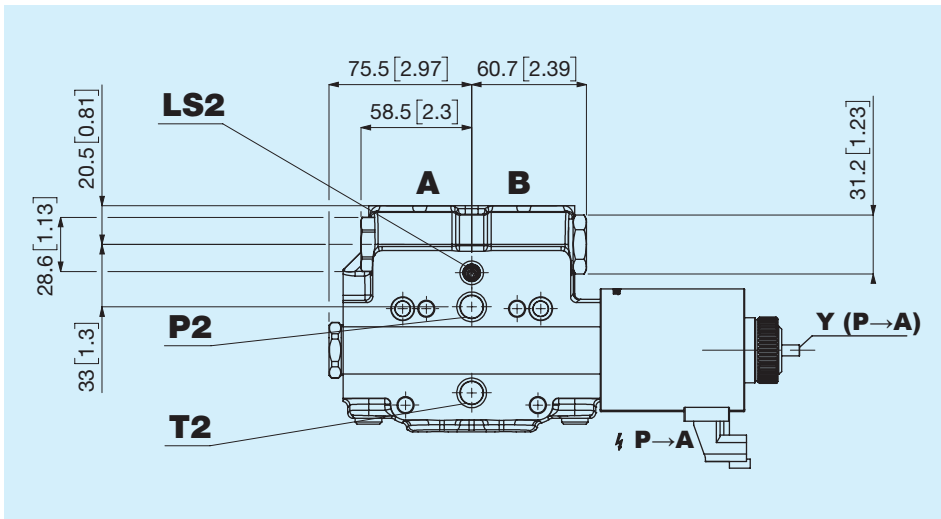
VB Valvola di blocco pilotata bocca A



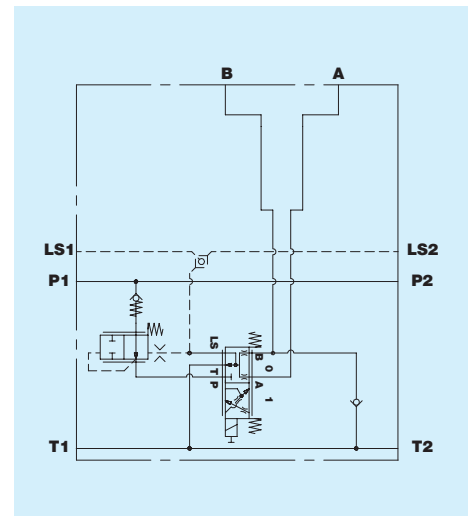
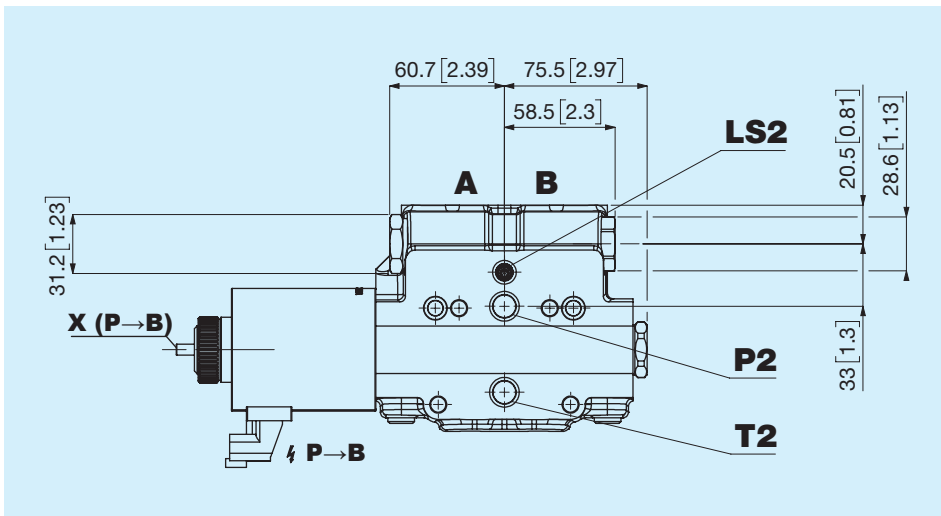
VB Valvola di blocco pilotata bocca B



VC Valvola di anticavitazione bocca A



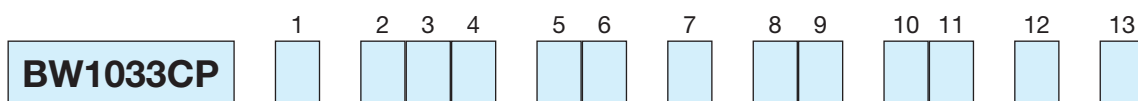
VC Valvola di anticavitazione bocca B



Possibili combinazioni valvola bocca A e B

Bocca A	Bocca B				
	NN	VL	NE	VB	VC
NN	•	•	•	•	•
VL	•	•			•
NE	•		•		
VB	•			•	
VC	•	•			•

- NN** - Nessuna
- VL** - Valvola limitatrice di pressione
- NE** - Elettrovalvola 2/2
- VB** - Valvola di blocco pilotata
- VC** - Valvola di anticavitazione



1	Configurazioni			
<input type="checkbox"/>	A Due bobine bocca lato A e B	E Una bobina lato bocca A	F Una bobina lato bocca B	
2 3 4	Circuiti			
<input type="checkbox"/> <input type="checkbox"/> <input type="checkbox"/>	001 Circuito	003 Circuito		
5 6	Portata $\Delta P = 10$ bar			
<input type="checkbox"/> <input type="checkbox"/>	0A 50 l/min - 13,21 US gpm	0C 70 l/min - 18,49 US gpm	0E 90 l/min - 23,77 US gpm	
	0B 60 l/min - 15,85 US gpm	0D 80 l/min - 21,13 US gpm		
7	Filettatura bocche A e B			
<input type="checkbox"/>	B 1/2" GAS ISO 1179	N M22x1,5 ISO 9974	J M22x1,5 ISO 6149	R 7/8" - 14 SAE ISO 11926
8 9	Tipo di valvola bocca A			
<input type="checkbox"/> <input type="checkbox"/>	NN Nessuna	09 VL 90 bar	15 VL 150 bar	21 VL 210 bar
	NE Elettrovalvola 2/2	10 VL 100 bar	16 VL 160 bar	22 VL 220 bar
	VB Valvola di blocco pilotata	11 VL 110 bar	17 VL 170 bar	23 VL 230 bar
	VC Valvola di anticavitazione	12 VL 120 bar	18 VL 180 bar	24 VL 240 bar
	07 VL 70 bar	13 VL 130 bar	19 VL 190 bar	25 VL 250 bar
	08 VL 80 bar	14 VL 140 bar	20 VL 200 bar	
10 11	Tipo di valvola bocca B			
<input type="checkbox"/> <input type="checkbox"/>	NN Nessuna	09 VL 90 bar	15 VL 150 bar	21 VL 210 bar
	NE Elettrovalvola 2/2	10 VL 100 bar	16 VL 160 bar	22 VL 220 bar
	VB Valvola di blocco pilotata	11 VL 110 bar	17 VL 170 bar	23 VL 230 bar
	VC Valvola di anticavitazione	12 VL 120 bar	18 VL 180 bar	24 VL 240 bar
	07 VL 70 bar	13 VL 130 bar	19 VL 190 bar	25 VL 250 bar
	08 VL 80 bar	14 VL 140 bar	20 VL 200 bar	
12	Tensione e connettore			
<input type="checkbox"/>	A 12V DIN 43650	B 24V DIN 43650	G 12V Deutsch	H 24V Deutsch
13	Trattamento esterno			
<input type="checkbox"/>	A Trattamento esterno	N Nessuno		