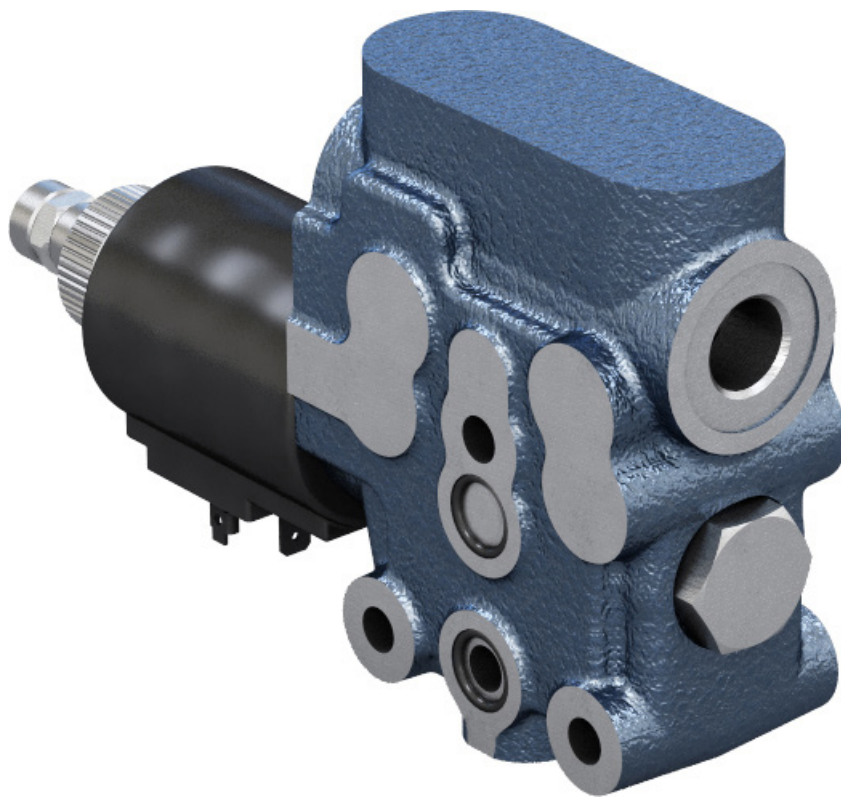
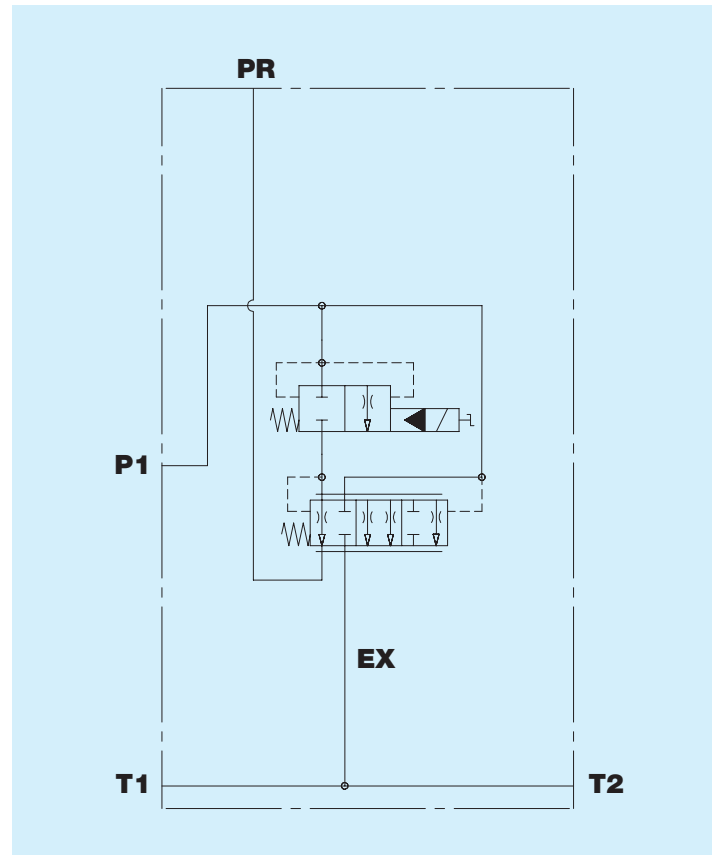


RF0500DO Regolatore di portata compensato ON-OFF con eccedente a scarico  
Interfaccia IBW0500

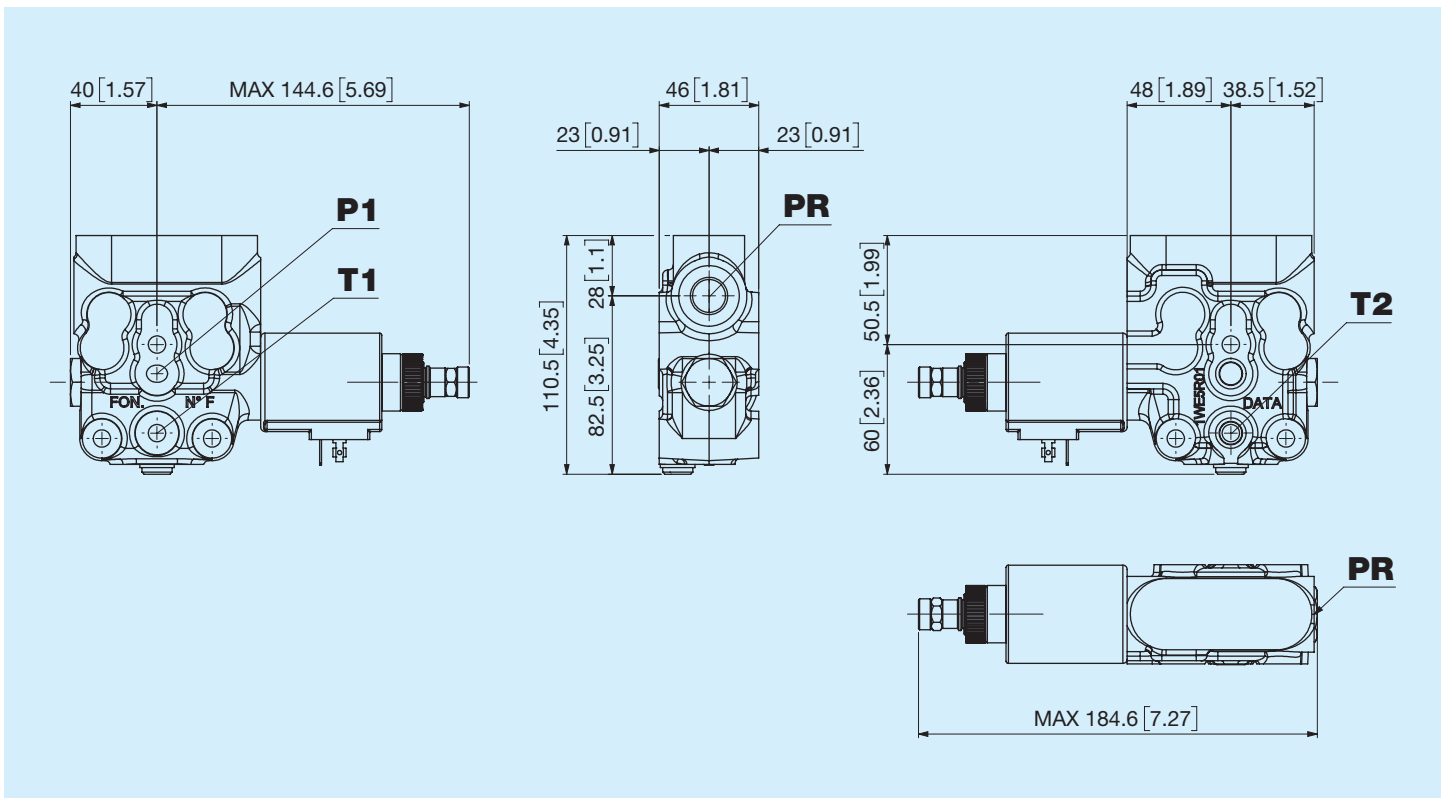


Prima di iniziare l'utilizzo leggere attentamente il documento ISTRUZIONI GENERALI D'IMPIEGO PER LE VALVOLE DI CONTROLLO DIREZIONALE

Portata nominale	<b>50 l/min</b> <b>13,2 US gpm</b>
Pressione nominale	<b>250 bar</b> <b>3625 psi</b>
Contropressione massima allo scarico	<b>50 bar</b> <b>725 psi</b>
Portata regolata	<b>40 l/min - 10,56 US gpm</b> <b>20 l/min - 5,28 US gpm</b>
Temperatura di utilizzo	<b>-20°C +85°C NBR seals</b> <b>(max peak +100°C)</b> <b>-20°C + 130°C HNBR seals</b>
Viscosità olio di esercizio	<b>da 15 mm<sup>2</sup>/s a 90 mm<sup>2</sup>/s</b> <b>(15 cSt a 90 cSt)</b>
Fluido	<b>Fluidi idraulici definiti</b> <b>dalla norma ISO 6743-4</b>
Massa	<b>2,6 Kg</b> <b>5,73 lb</b>
Interfaccia	<b>IBW0500</b>

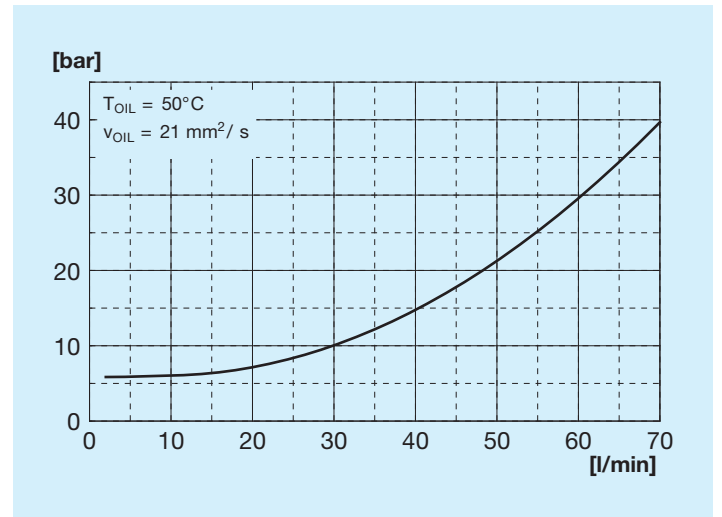
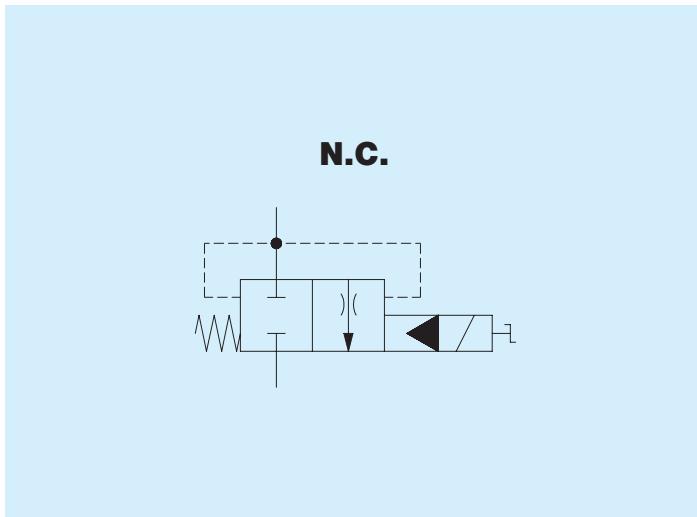


## Dimensioni d'ingombro



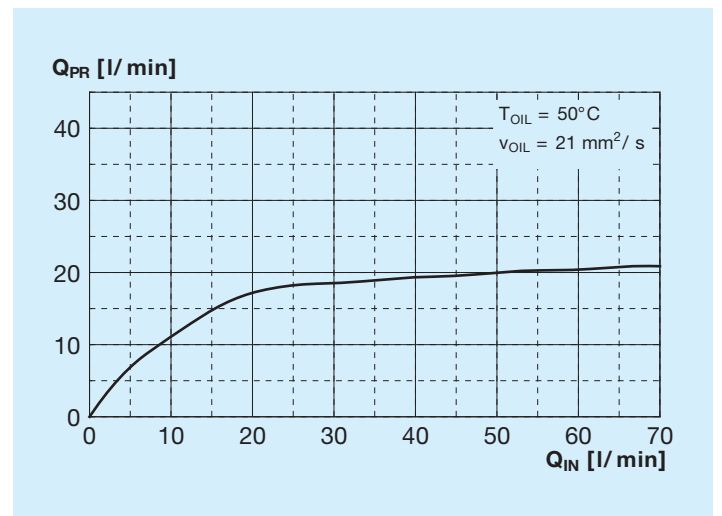
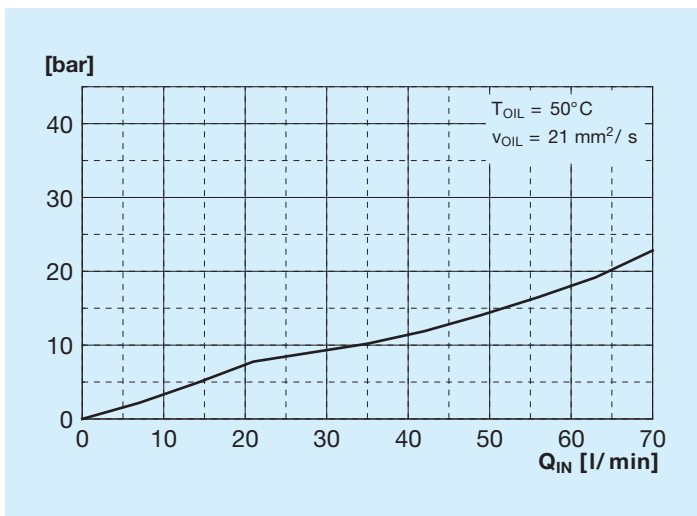
Cursore 2 vie prioritario N.C.

$\Delta P$  P - EX/T



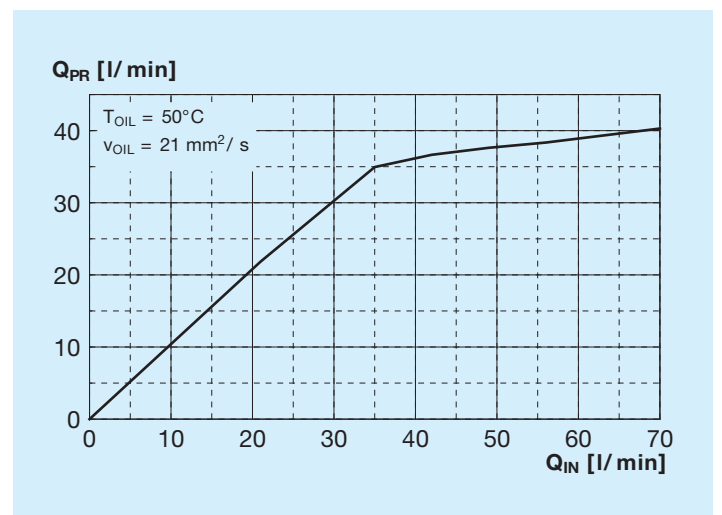
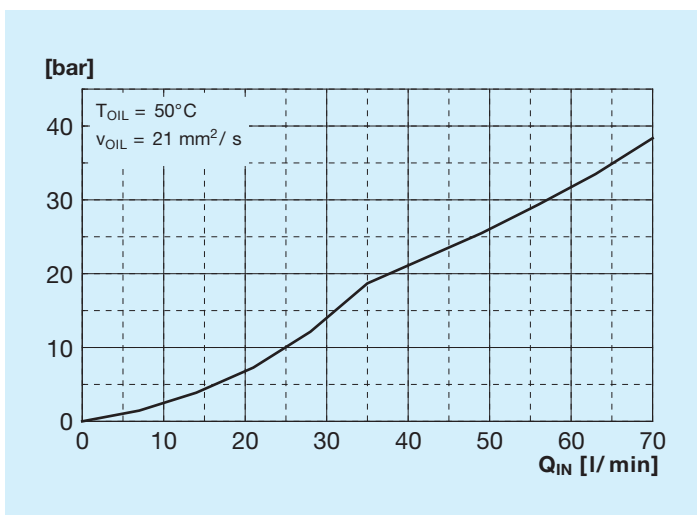
$\Delta P$  P - PR cursore 0-20 l/min

Portata P - PR cursore 0-20 l/min

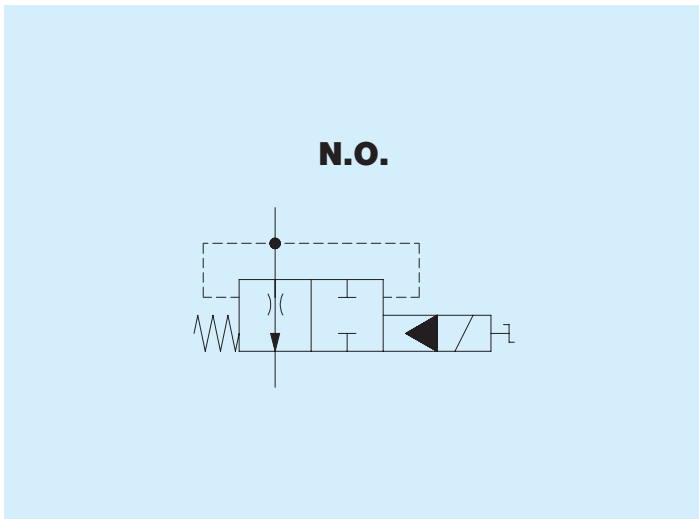


$\Delta P$  P - PR cursore 0-40 l/min

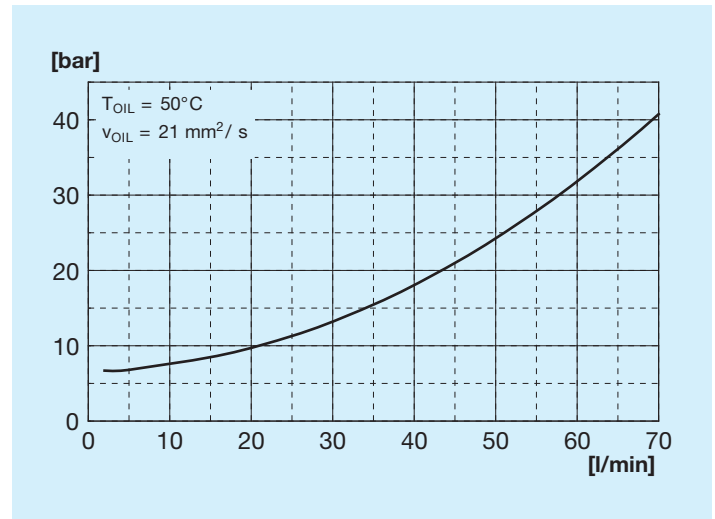
Portata P - PR cursore 0-40 l/min



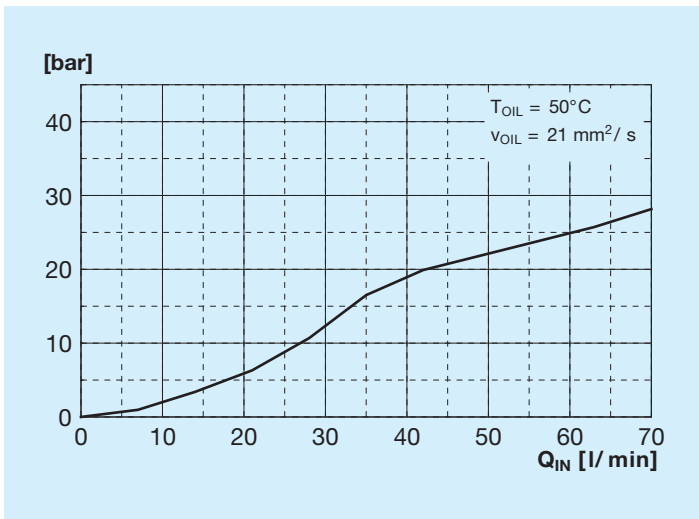
Cursore 2 vie prioritario N.O.



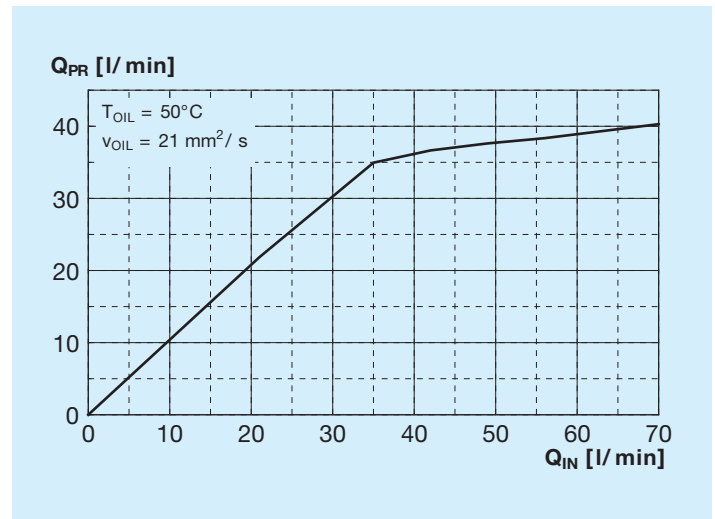
$\Delta P$  P - EX/T



$\Delta P$  P - PR cursore 40-0 l/min



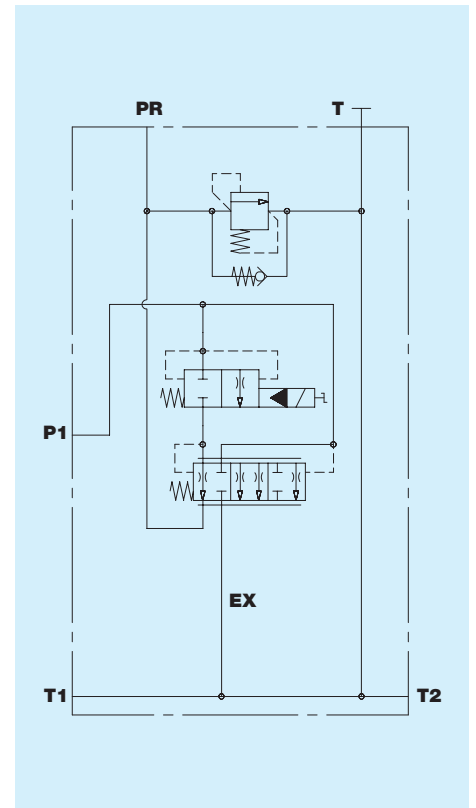
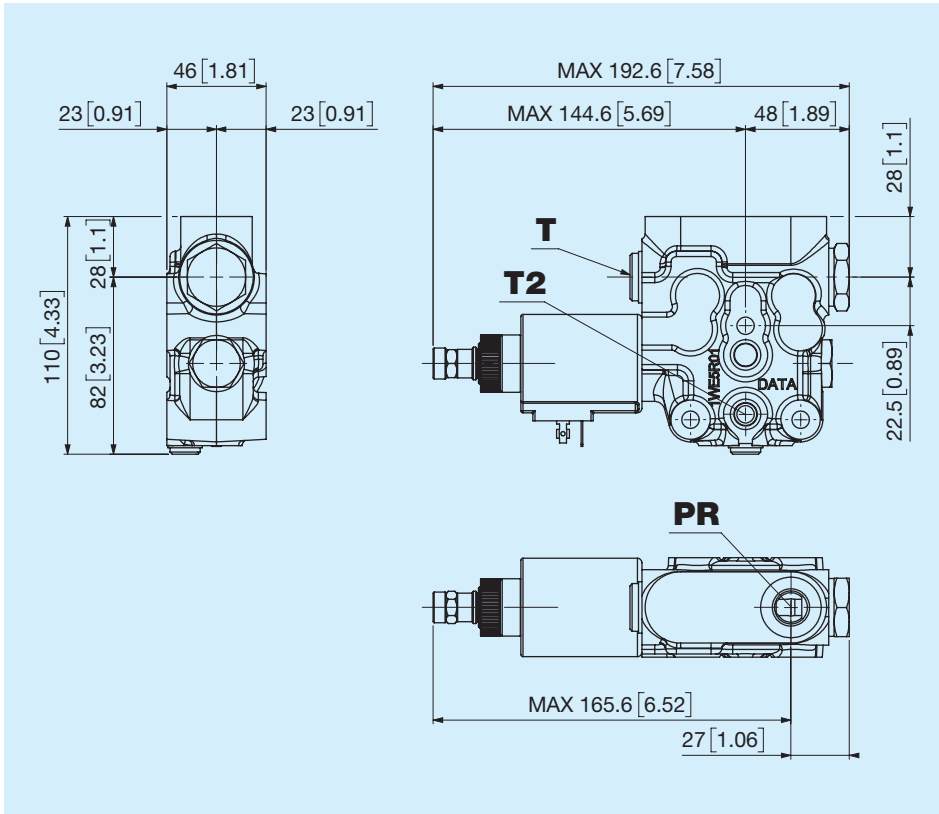
Portata P - PR cursore 40-0 l/min



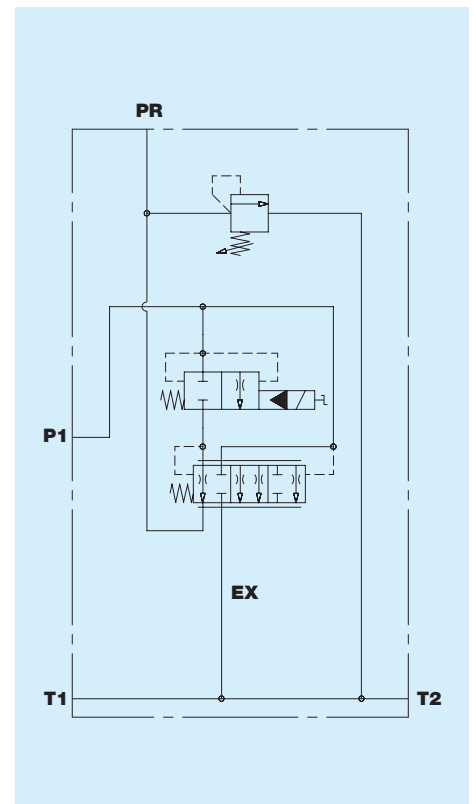
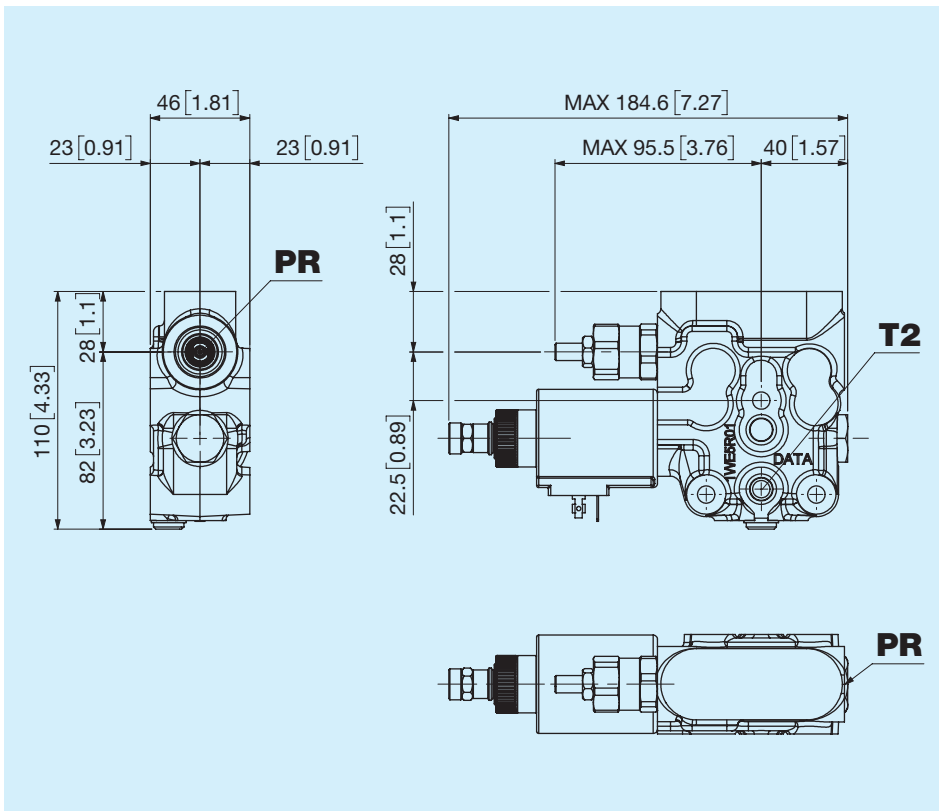
## Filettatura bocca PR

Codice	Tipo	Serraggio Nm
<b>A</b>	3/8" GAS ISO 1179	40
<b>C</b>	M18x1,5 ISO 9974	40
<b>W</b>	M18x1,5 ISO 6149	40
<b>E</b>	3/4" 16 SAE ISO 11926	50

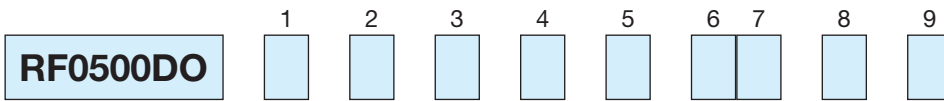
## A RC Valvola limitatrice di pressione e di anticavitazione



## B VL Valvola limitatrice di pressione regolabile







1	Opzioni azionamento			
<input type="checkbox"/>	<b>L</b>	Limitatore di corsa		
2	Portata regolata			
<input type="checkbox"/>	<b>A</b>	N.C. Normalmente chiuso 0 - 40 l/min 0 - 10,56 US	<b>B</b>	N.C. Normalmente chiuso 0 - 20 l/min 0 - 5,28 US gpm
			<b>C</b>	N.O. Normalmente aperto 40 - 0 l/min 10,56 - 0 US
3	Tipo filetto			
<input type="checkbox"/>	<b>F</b>	Femmina	<b>M</b>	Maschio
4	Filettatura bocca PR			
<input type="checkbox"/>	<b>A</b>	3/8" GAS ISO 1179	<b>C</b>	M18x1,5 ISO 9974
			<b>W</b>	M18x1,5 ISO 6149
			<b>E</b>	3/4" - 16 SAE ISO 11926
5	Opzioni linea PR			
<input type="checkbox"/>	<b>N</b>	Nessuna		<b>A</b>
			<b>B</b>	RC Valvola limitatrice di pressione e di anticavitazione
			<b>B</b>	VL Valvola limitatrice di pressione regolabile
6 7	Pressione di taratura VL/RC			
<input type="checkbox"/>	<b>NN</b>	Nessuna	<b>08</b>	80 bar
	<b>03</b>	30 bar	<b>09</b>	90 bar
	<b>04</b>	40 bar	<b>10</b>	100 bar
	<b>05</b>	50 bar	<b>11</b>	110 bar
	<b>06</b>	60 bar	<b>12</b>	120 bar
	<b>07</b>	70 bar	<b>13</b>	130 bar
			<b>14</b>	140 bar
			<b>15</b>	150 bar
			<b>16</b>	160 bar
			<b>17</b>	170 bar
			<b>18</b>	180 bar
			<b>19</b>	190 bar
			<b>20</b>	200 bar
			<b>21</b>	210 bar
			<b>22</b>	220 bar
			<b>23</b>	230 bar
			<b>24</b>	240 bar
			<b>25</b>	250 bar
8	Tensione e connettore			
<input type="checkbox"/>	<b>A</b>	12V DIN 43650		<b>B</b>
			24V DIN 43650	
9	Trattamento esterno			
<input type="checkbox"/>	<b>A</b>	Trattamento esterno		<b>N</b>
			Nessuno	