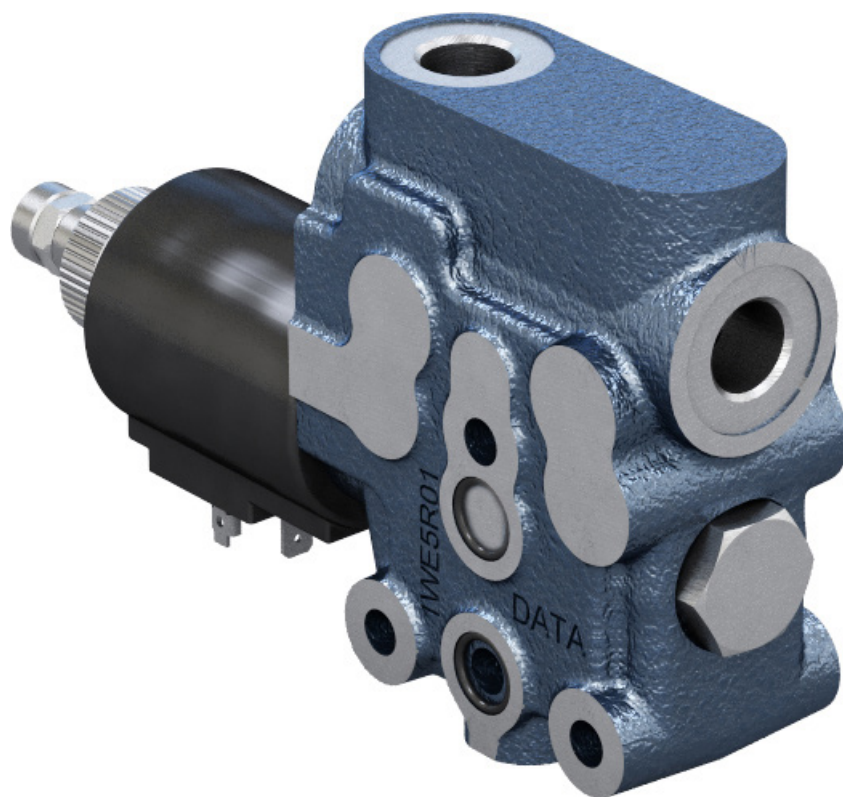
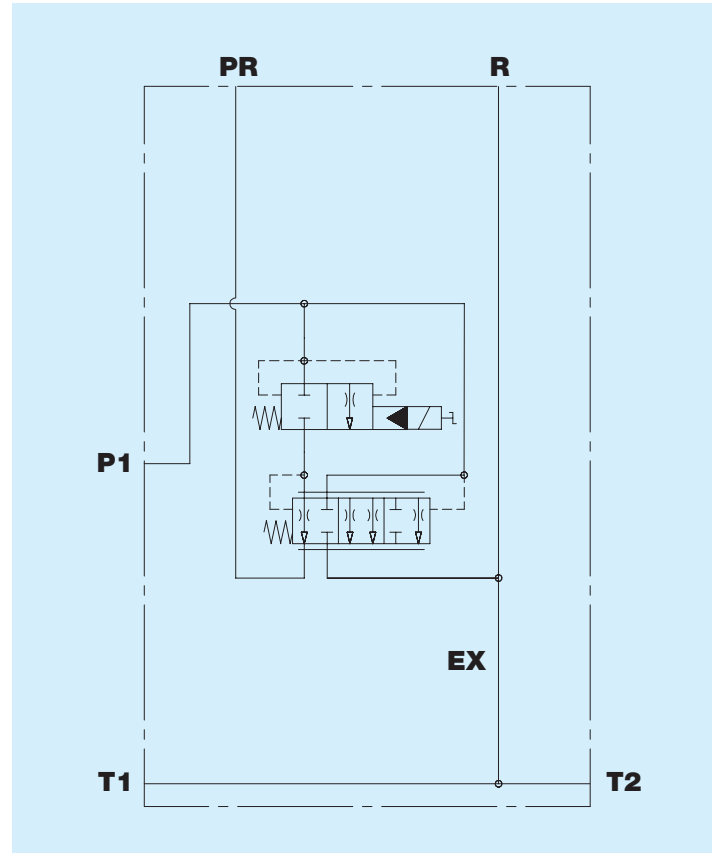


RF0500FO Regolatore di portata compensato ON-OFF
con recupero ed eccedente a scarico
Interfaccia IBW0500

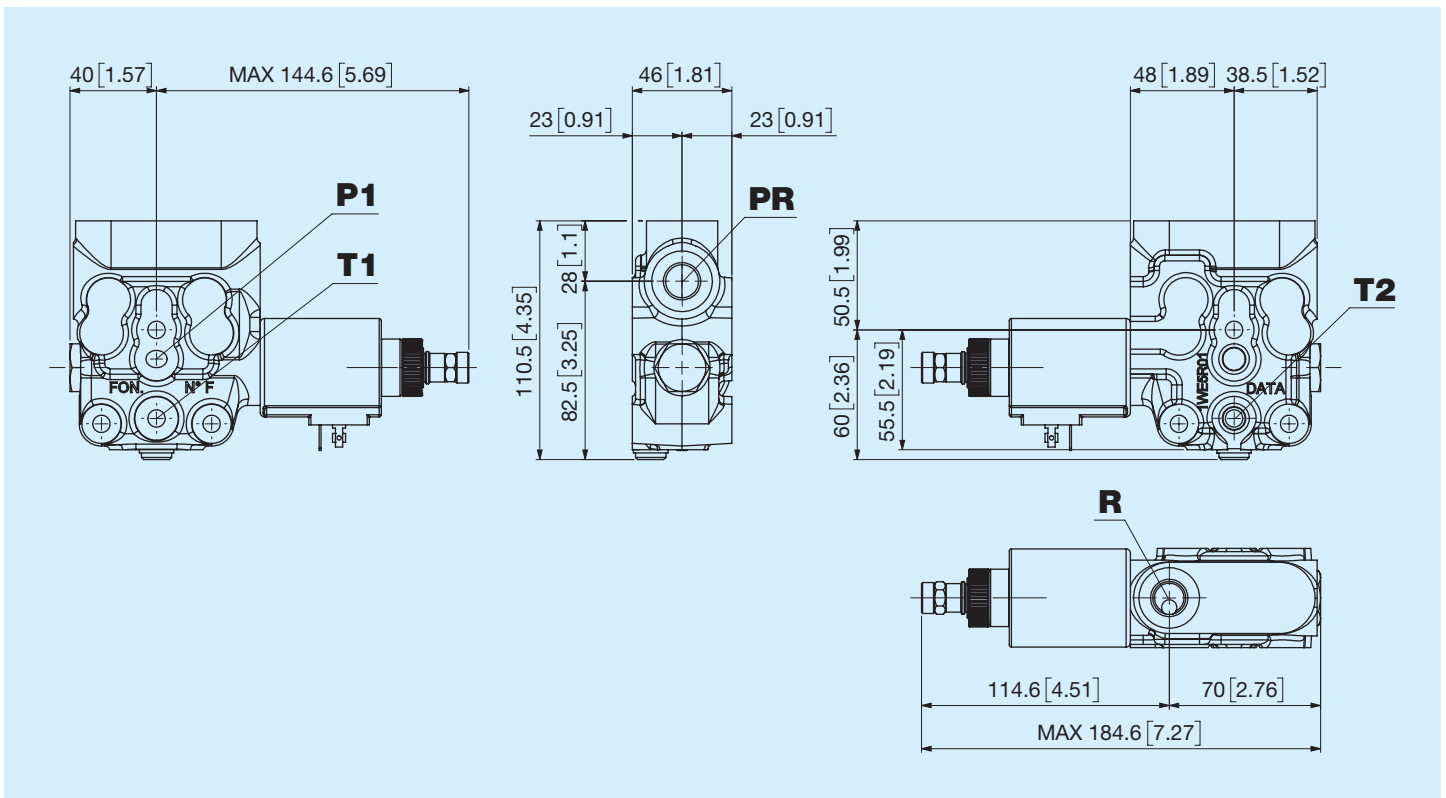


Prima di iniziare l'utilizzo leggere attentamente il documento ISTRUZIONI GENERALI D'IMPIEGO PER LE VALVOLE DI CONTROLLO DIREZIONALE

Portata nominale	50 l/min 13,2 US gpm
Pressione nominale	250 bar 3625 psi
Contropressione massima allo scarico	50 bar 725 psi
Portata regolata	40 l/min - 10,56 US gpm 20 l/min - 5,28 US gpm
Temperatura di utilizzo	-20°C +85°C NBR seals (max peak +100°C) -20°C + 130°C HNBR seals
Viscosità olio di esercizio	da 15 mm²/s a 90 mm²/s (15 cSt a 90 cSt)
Fluido	Fluidi idraulici definiti dalla norma ISO 6743-4
Massa	2,6 Kg 5,73 lb
Interfaccia	IBW0500

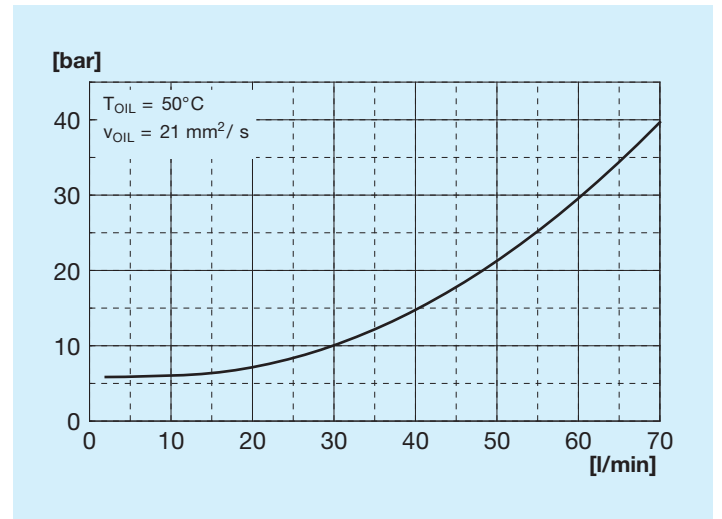
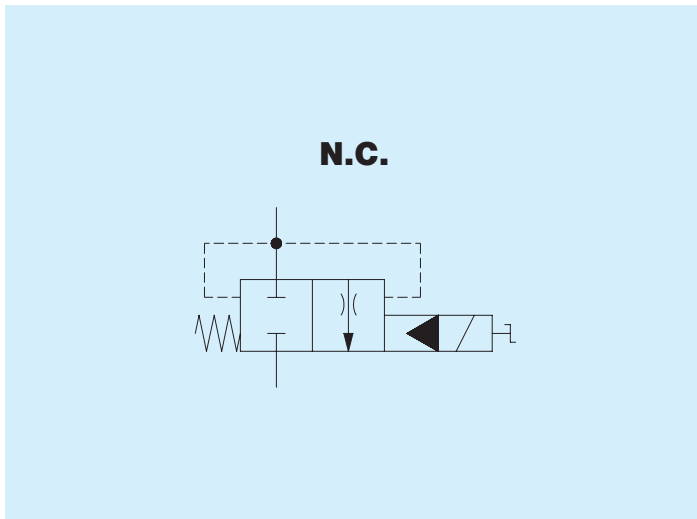


Dimensioni d'ingombro



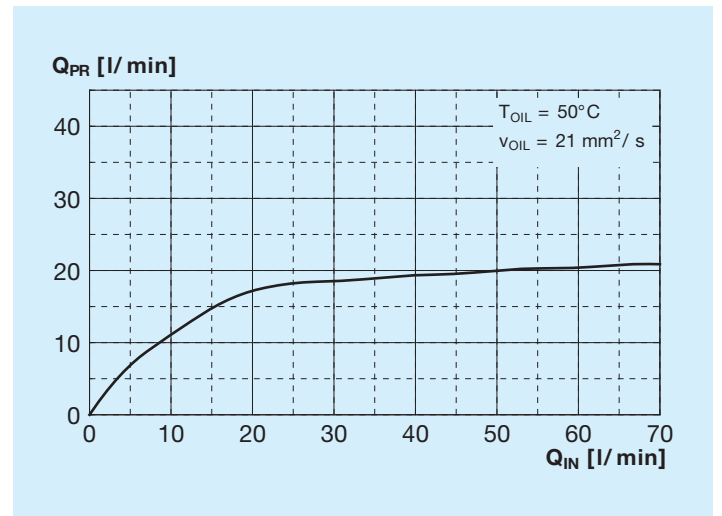
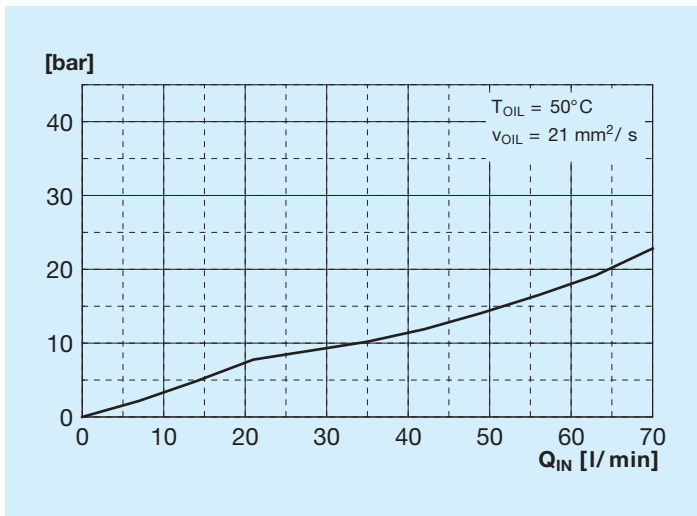
Cursore 2 vie prioritario N.C.

ΔP P - EX/T



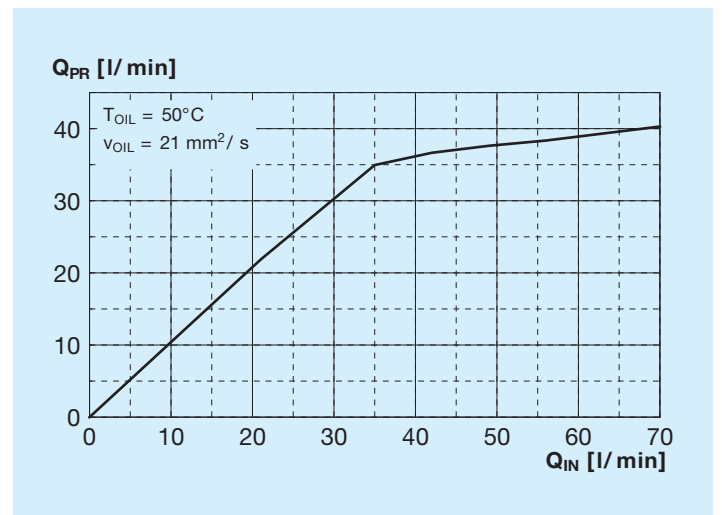
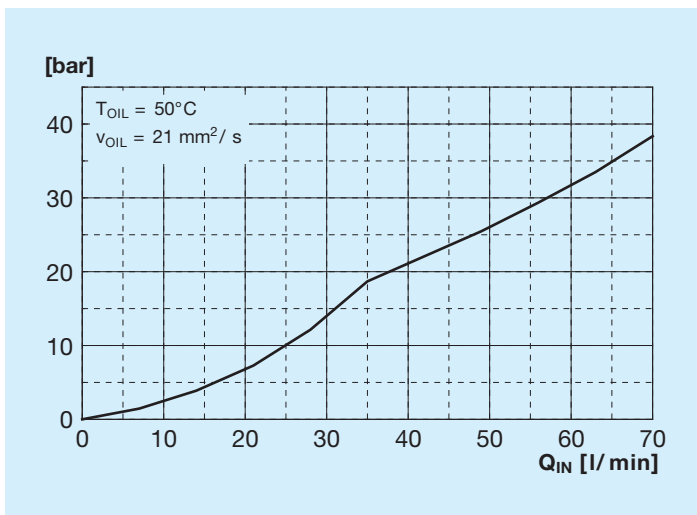
ΔP P - PR cursore 0-20 l/min

Portata P - PR cursore 0-20 l/min

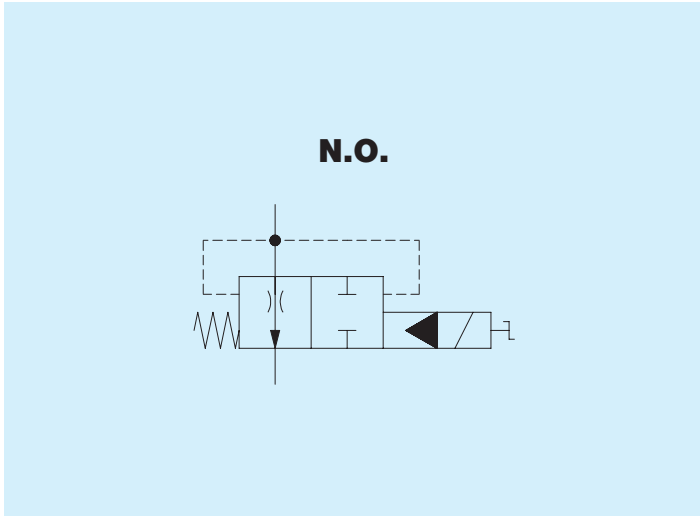


ΔP P - PR cursore 0-40 l/min

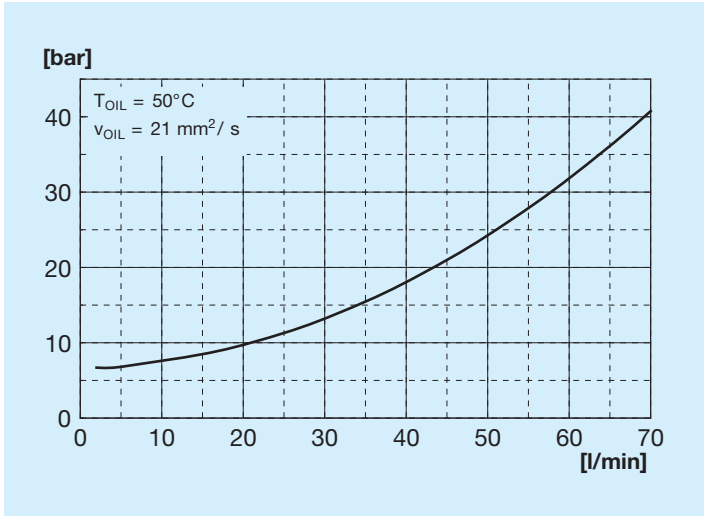
Portata P - PR cursore 0-40 l/min



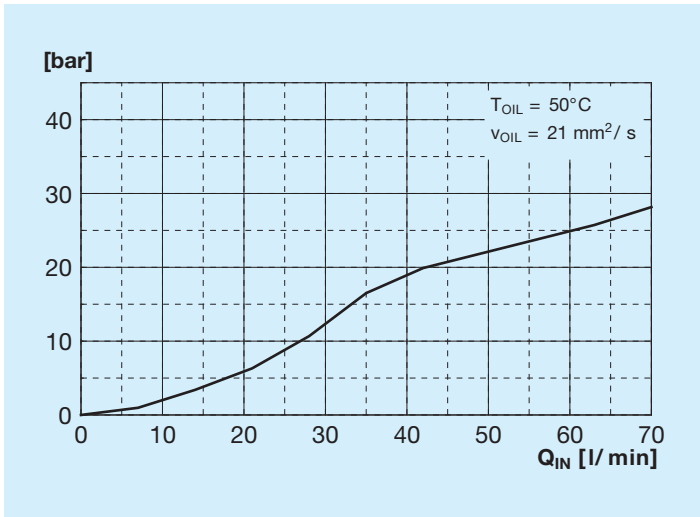
Cursore 2 vie prioritario N.O.



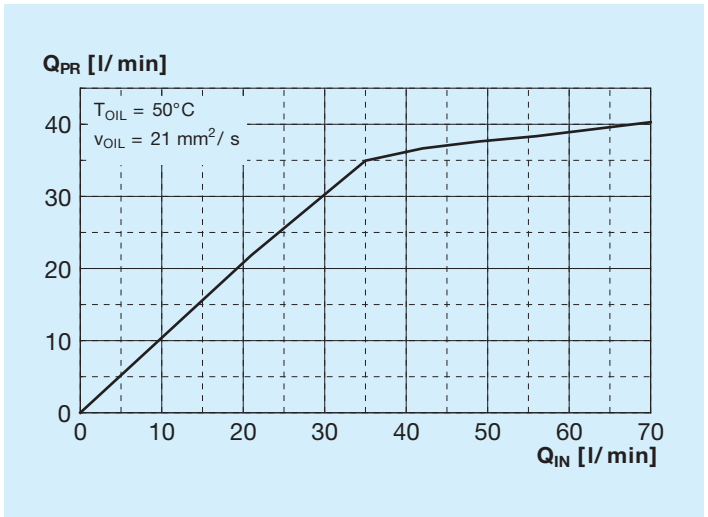
ΔP P - EX/T



ΔP P - PR cursore 40-0 l/min



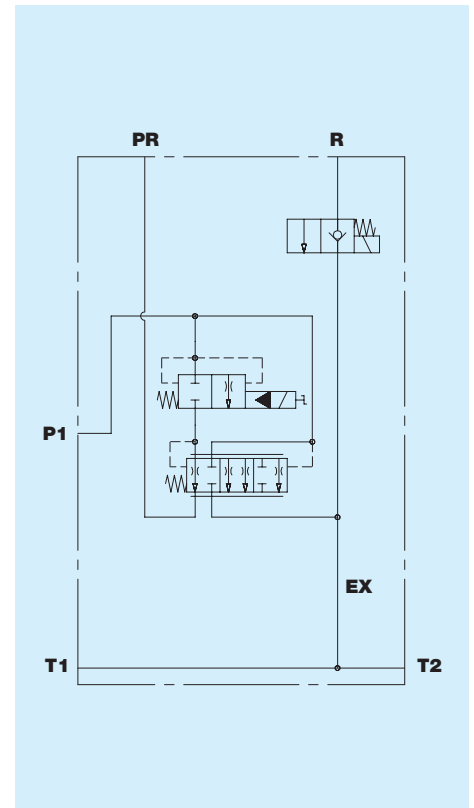
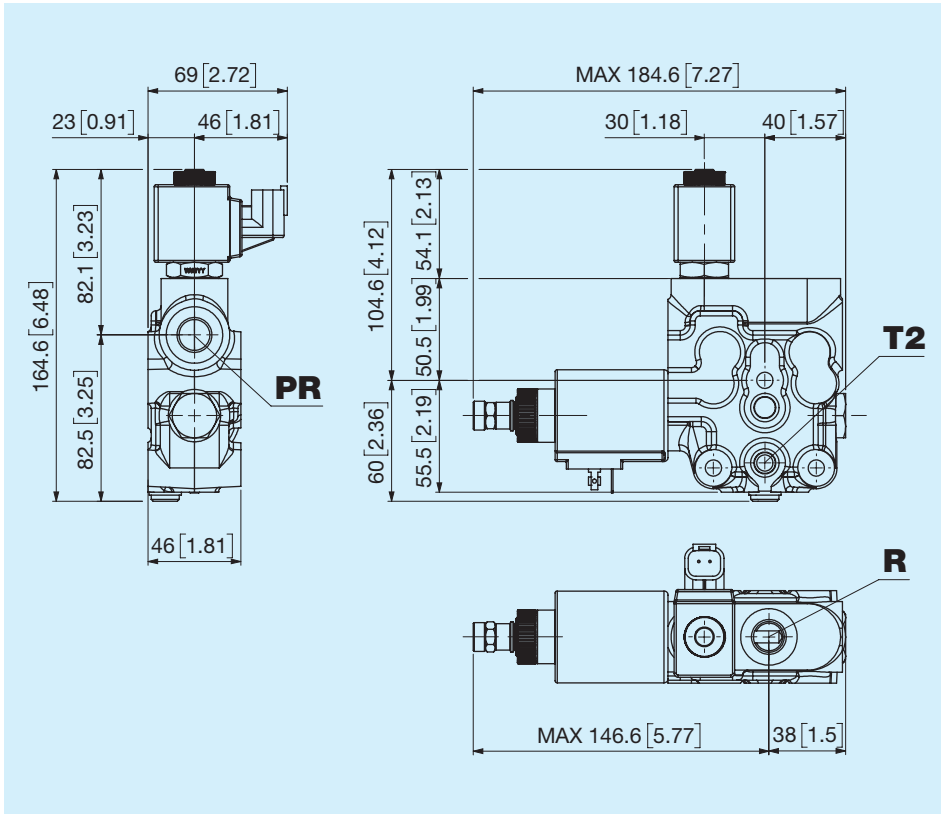
Portata P - PR cursore 40-0 l/min

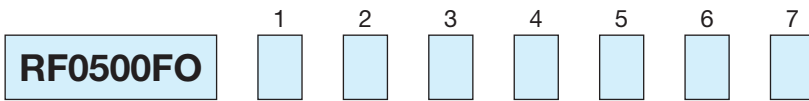


Filettatura bocche PR - R

Codice	Tipo	Serraggio Nm
A	3/8" GAS ISO 1179	40
C	M18x1,5 ISO 9974	40
W	M18x1,5 ISO 6149	40
E	3/4" 16 SAE ISO 11926	50

A NE Elettrovalvola 2/2





1	Opzioni azionamento		
<input type="checkbox"/>	L	Limitatore di corsa	
2	Portata regolata		
<input type="checkbox"/>	A	N.C. Normalmente chiuso 0 - 40 l/min 0 - 10,56 US	B N.C. Normalmente chiuso 0 - 20 l/min 0 - 5,28 US gpm
			C N.O. Normalmente aperto 40 - 0 l/min 10,56 - 0 US
3	Tipo filetto		
<input type="checkbox"/>	F	Femmina	M Maschio
4	Filettatura bocche PR - R		
<input type="checkbox"/>	A	3/8" GAS ISO 1179	C M18x1,5 ISO 9974
			W M18x1,5 ISO 6149
			E 3/4" - 16 SAE ISO 11926
5	Opzioni linea EX		
<input type="checkbox"/>	N	Nessuna	
		A	NE Elettrovalvola 2/2
6	Tensione e connettore		
<input type="checkbox"/>	A	12V DIN 43650	
		B	24V DIN 43650
7	Trattamento esterno		
<input type="checkbox"/>	A	Trattamento esterno	
		N	Nessuno