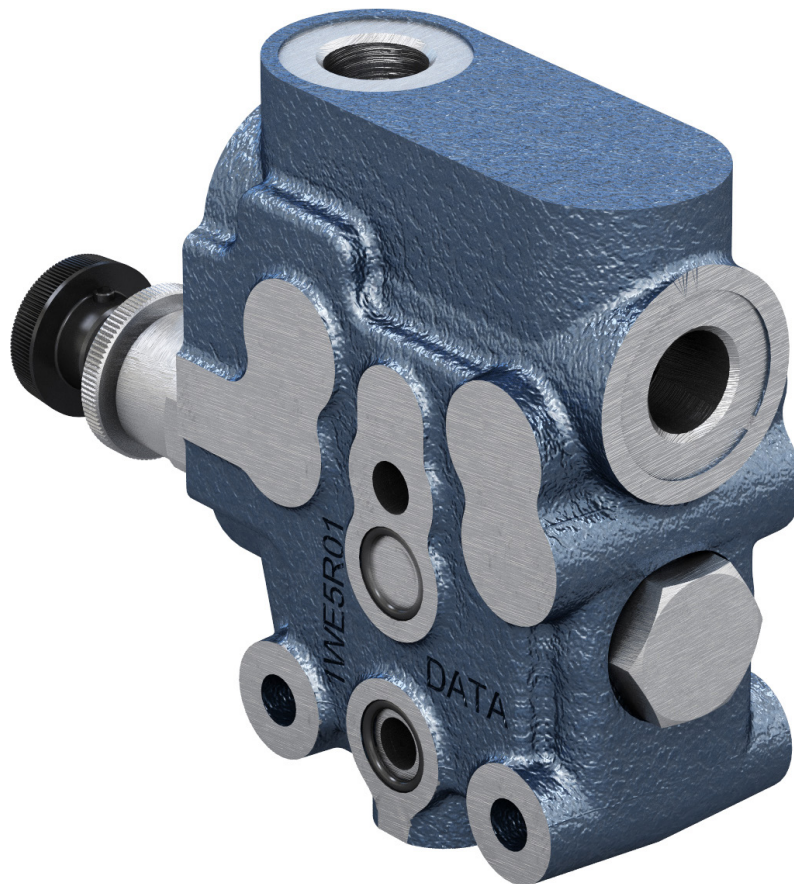
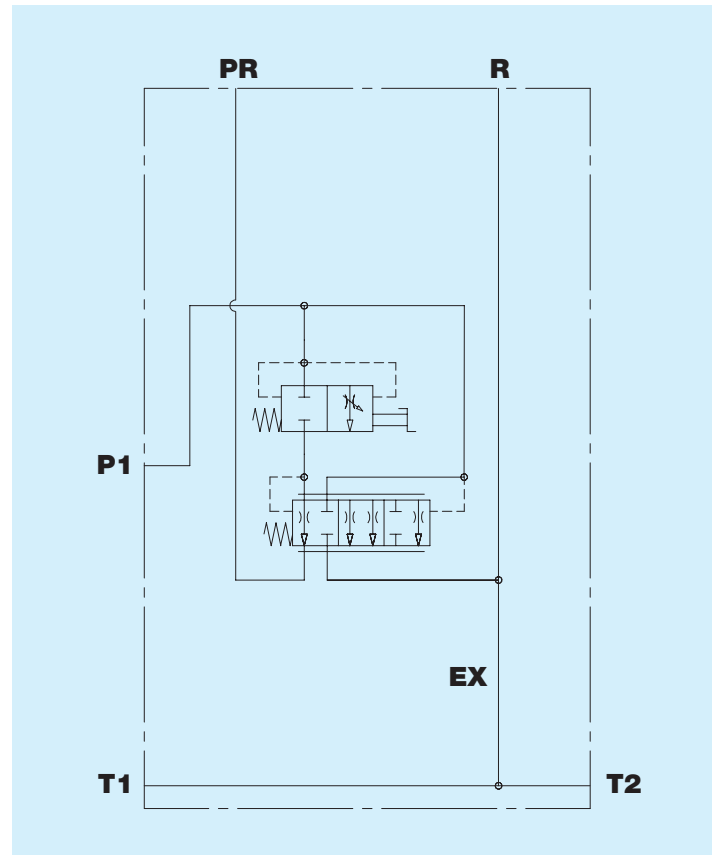


RF0500FM Regolatore di portata compensato
manuale con recupero ed eccedente a scarico
Interfaccia IBW0500

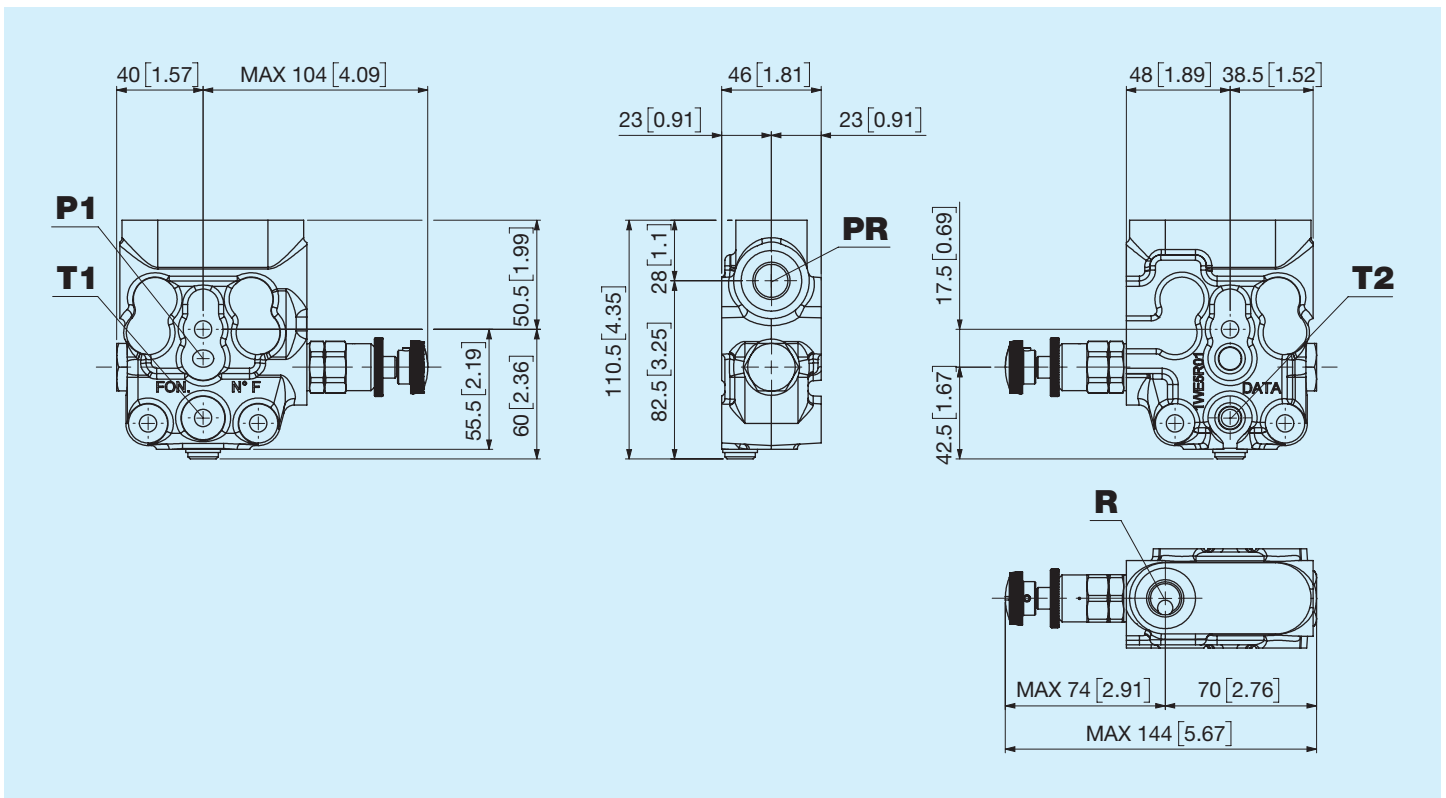


Prima di iniziare l'utilizzo leggere attentamente il documento ISTRUZIONI GENERALI D'IMPIEGO PER LE VALVOLE DI CONTROLLO DIREZIONALE

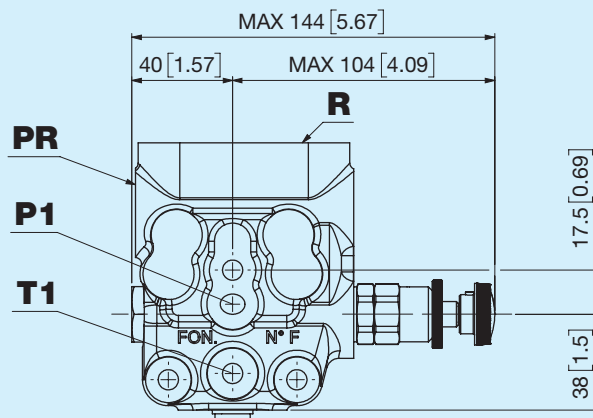
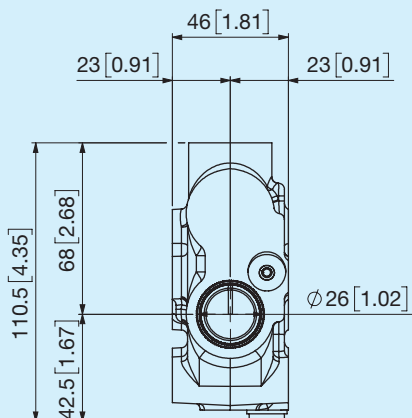
Portata nominale	50 l/min 13,2 US gpm
Pressione nominale	250 bar 3625 psi
Contropressione massima allo scarico	50 bar 725 psi
Portata regolata	40 l/min - 10,56 US gpm 20 l/min - 5,28 US gpm
Temperatura di utilizzo	-20°C +85°C NBR seals (max peak +100°C) -20°C + 130°C HNBR seals
Viscosità olio di esercizio	da 15 mm²/s a 90 mm²/s (15 cSt a 90 cSt)
Fluido	Fluidi idraulici definiti dalla norma ISO 6743-4
Massa	2,6 Kg 5,73 lb
Interfaccia	IBW0500



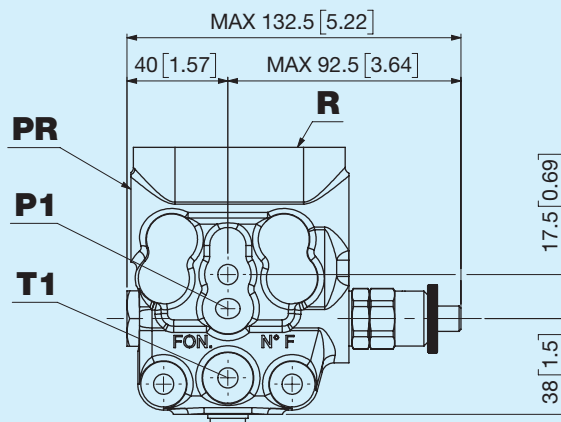
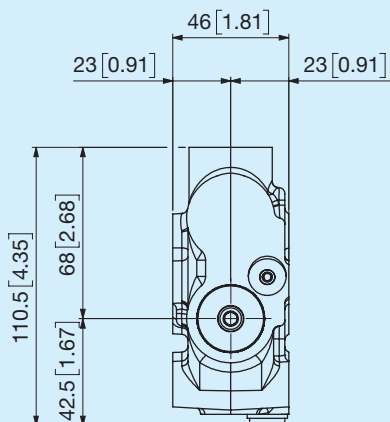
Dimensioni d'ingombro



V Con volantino

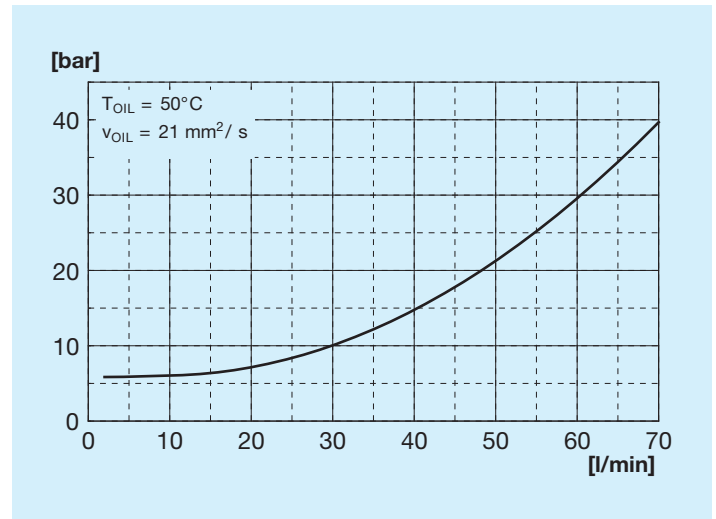
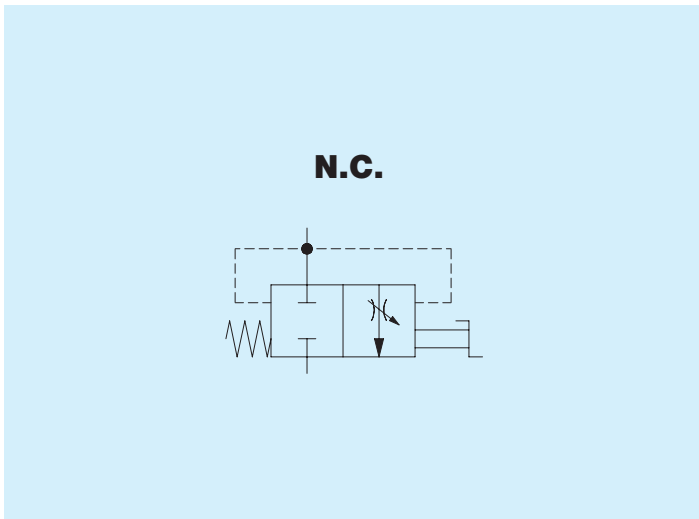


M A vite con chiave esagonale



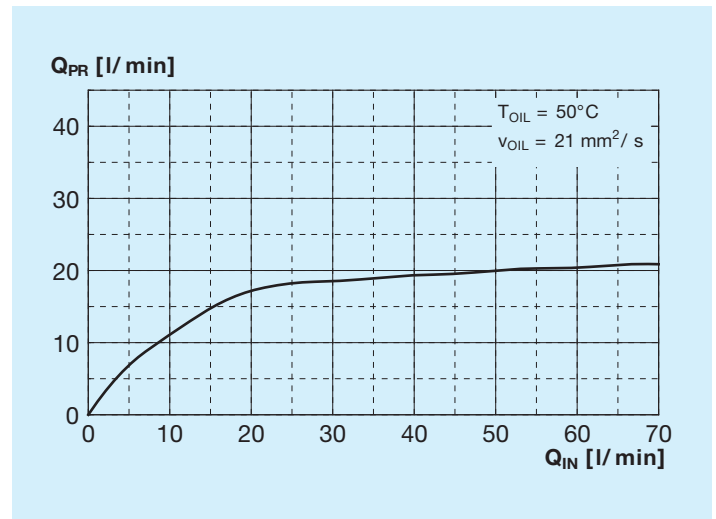
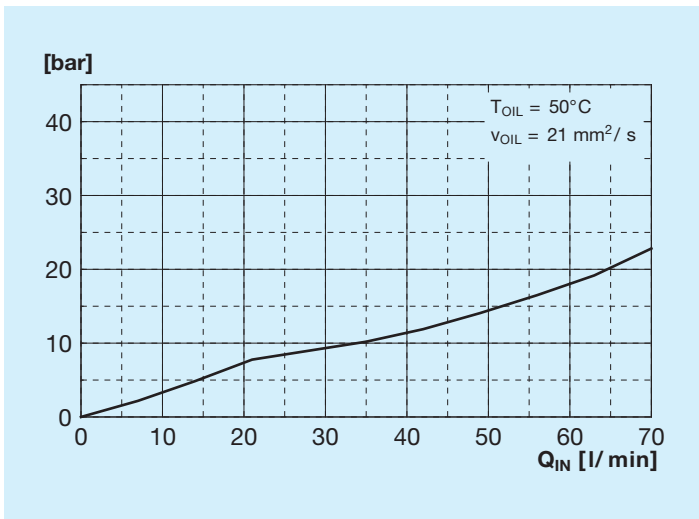
Cursore 2 vie prioritario N.C.

ΔP P - EX/T



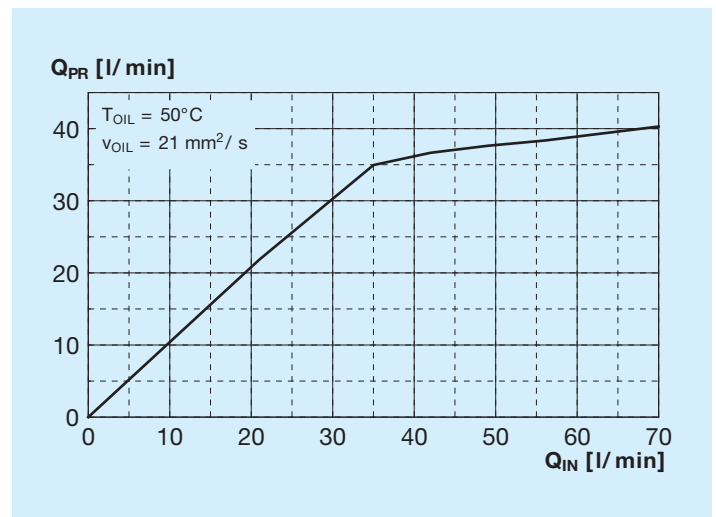
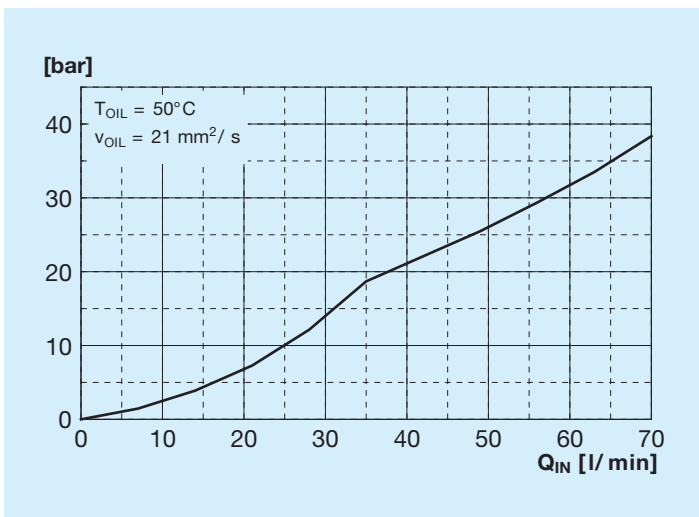
ΔP P - PR cursore 0-20 l/min

Portata P - PR cursore 0-20 l/min



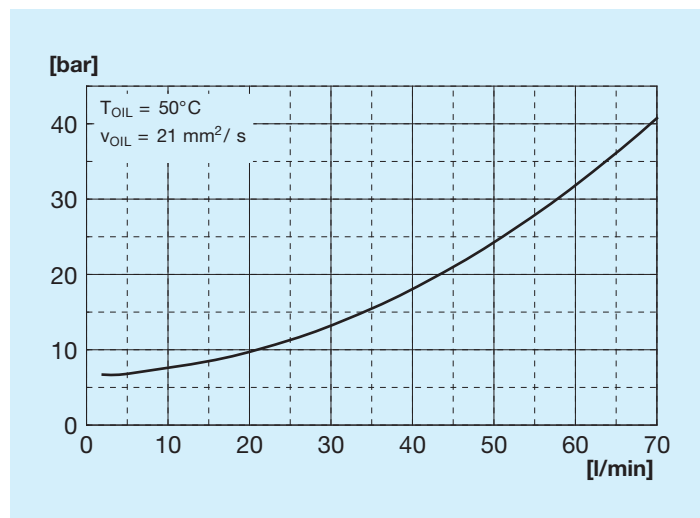
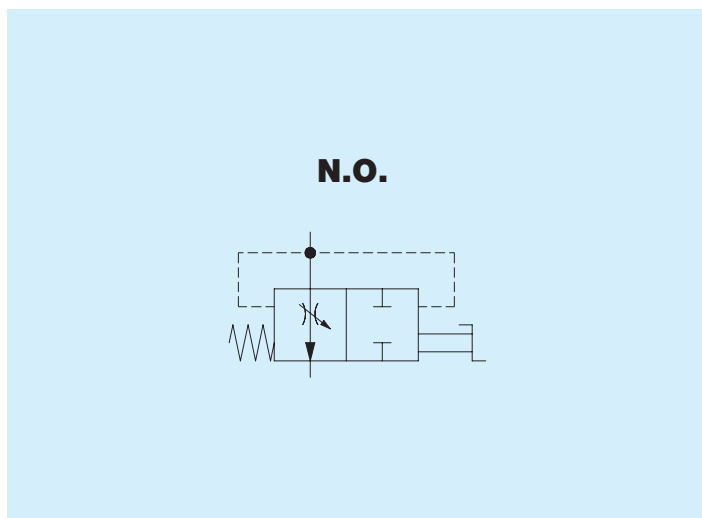
ΔP P - PR cursore 0-40 l/min

Portata P - PR cursore 0-40 l/min



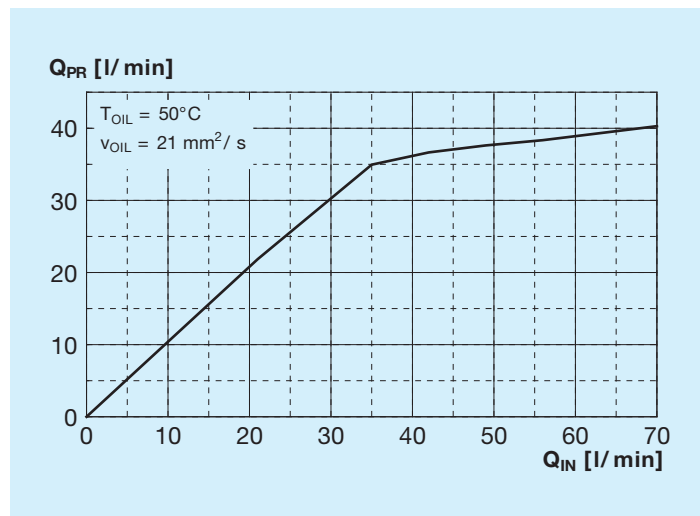
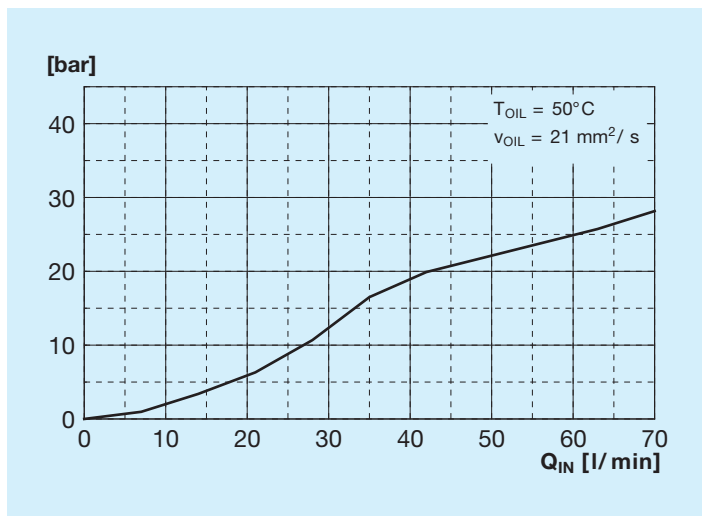
Cursore 2 vie prioritario N.O.

ΔP P - EX/T



ΔP P - PR cursore 40-0 l/min

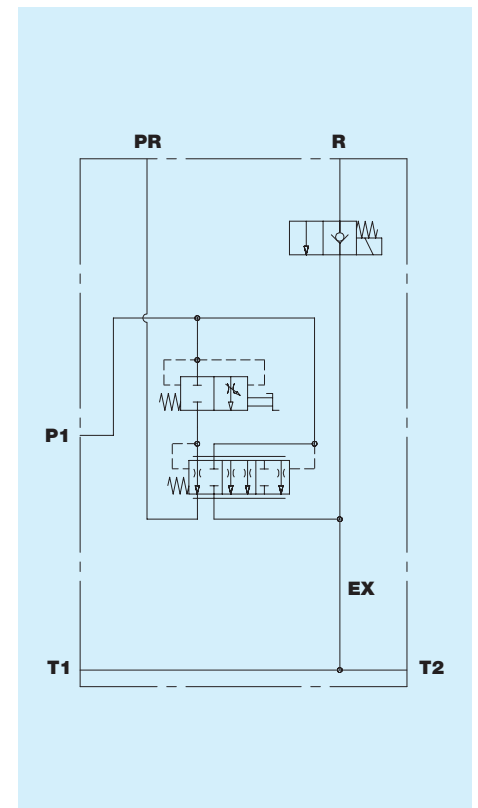
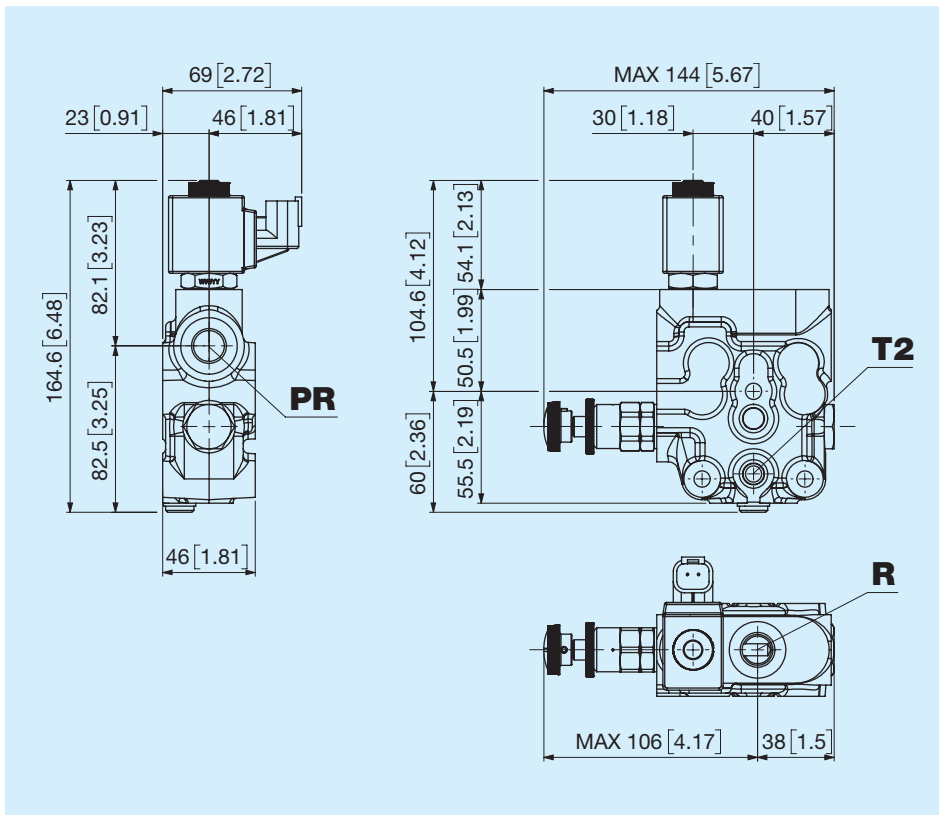
Portata P - PR cursore 40-0 l/min

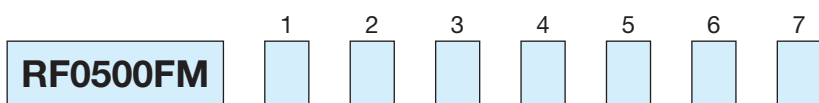


Filettatura bocche PR - R

Codice	Tipo	Serraggio Nm
A	3/8" GAS ISO 1179	40
C	M18x1,5 ISO 9974	40
W	M18x1,5 ISO 6149	40
E	3/4" 16 SAE ISO 11926	50

A NE Elettrovalvola 2/2





1	Opzioni azionamento			
<input type="checkbox"/>	V Con volantino	M A vite con chiave esagonale		
2	Portata regolata			
<input type="checkbox"/>	A N.C. Normalmente chiuso 0 - 40 l/min 0 - 10,56 US	B N.C. Normalmente chiuso 0 - 20 l/min 0 - 5,28 US gpm	C N.O. Normalmente aperto 40 - 0 l/min 10,56 - 0 US	
3	Tipo filetto			
<input type="checkbox"/>	F Femmina	M Maschio		
4	Filettatura bocche PR - R			
<input type="checkbox"/>	A 3/8" GAS ISO 1179	C M18x1,5 ISO 9974	W M18x1,5 ISO 6149	E 3/4" - 16 SAE ISO 11926
5	Opzioni linea EX			
<input type="checkbox"/>	N Nessuna	A NE Elettrovalvola 2/2	B VL Valvola limitatrice di pressione	C NE + VL
6	Tensione e connettore NE			
<input type="checkbox"/>	N Nessuna	B 24V DIN 43650	H 24V Deutsch	
	A 12V DIN 43650	G 12V Deutsch		
7	Trattamento esterno			
<input type="checkbox"/>	A Trattamento esterno	N Nessuno		