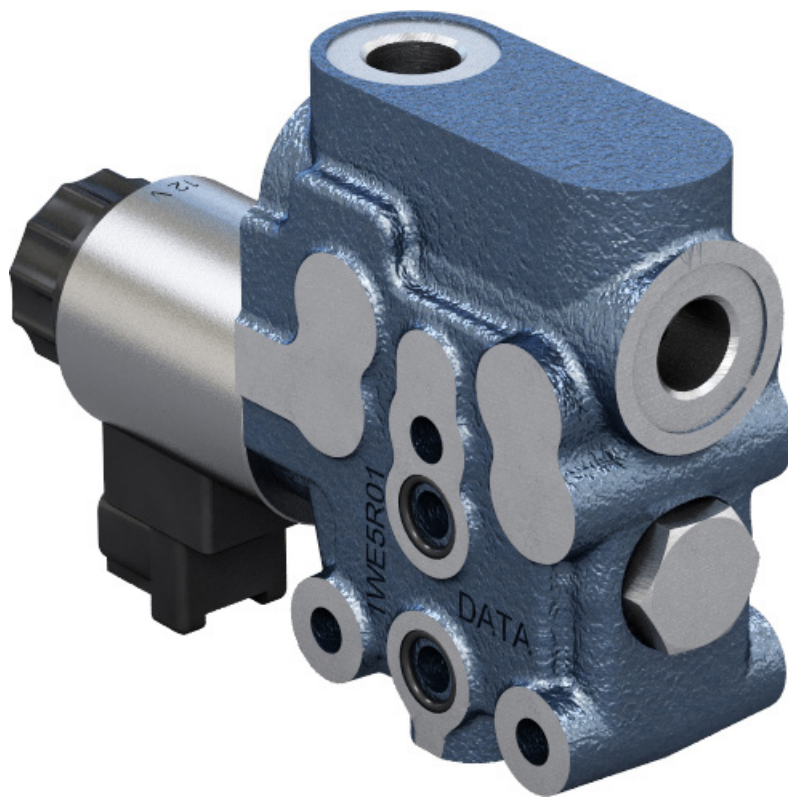
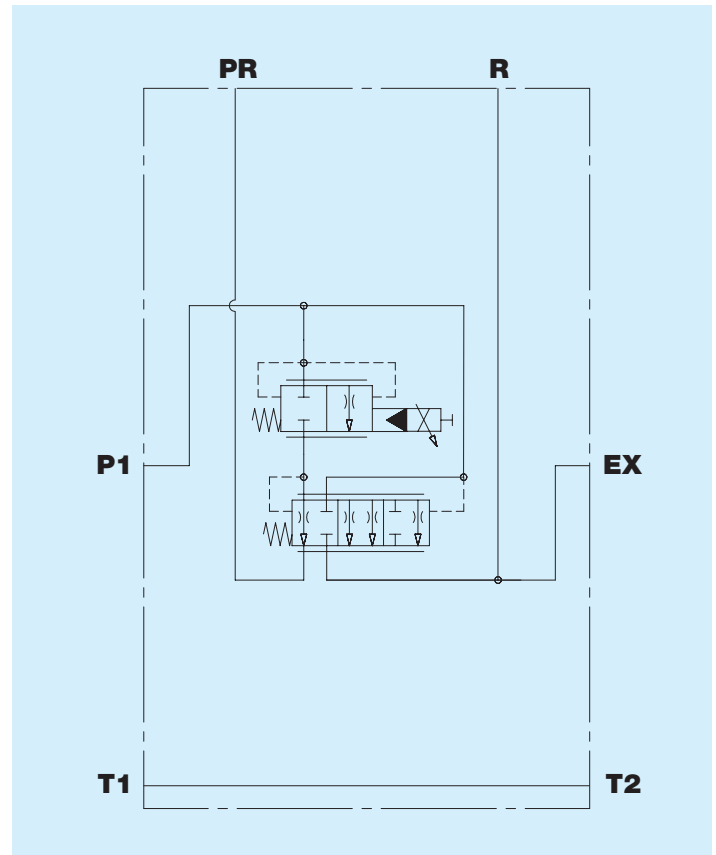


RF0500EP Regolatore di portata compensato
proporzionale con recupero
Interfaccia IBW0500

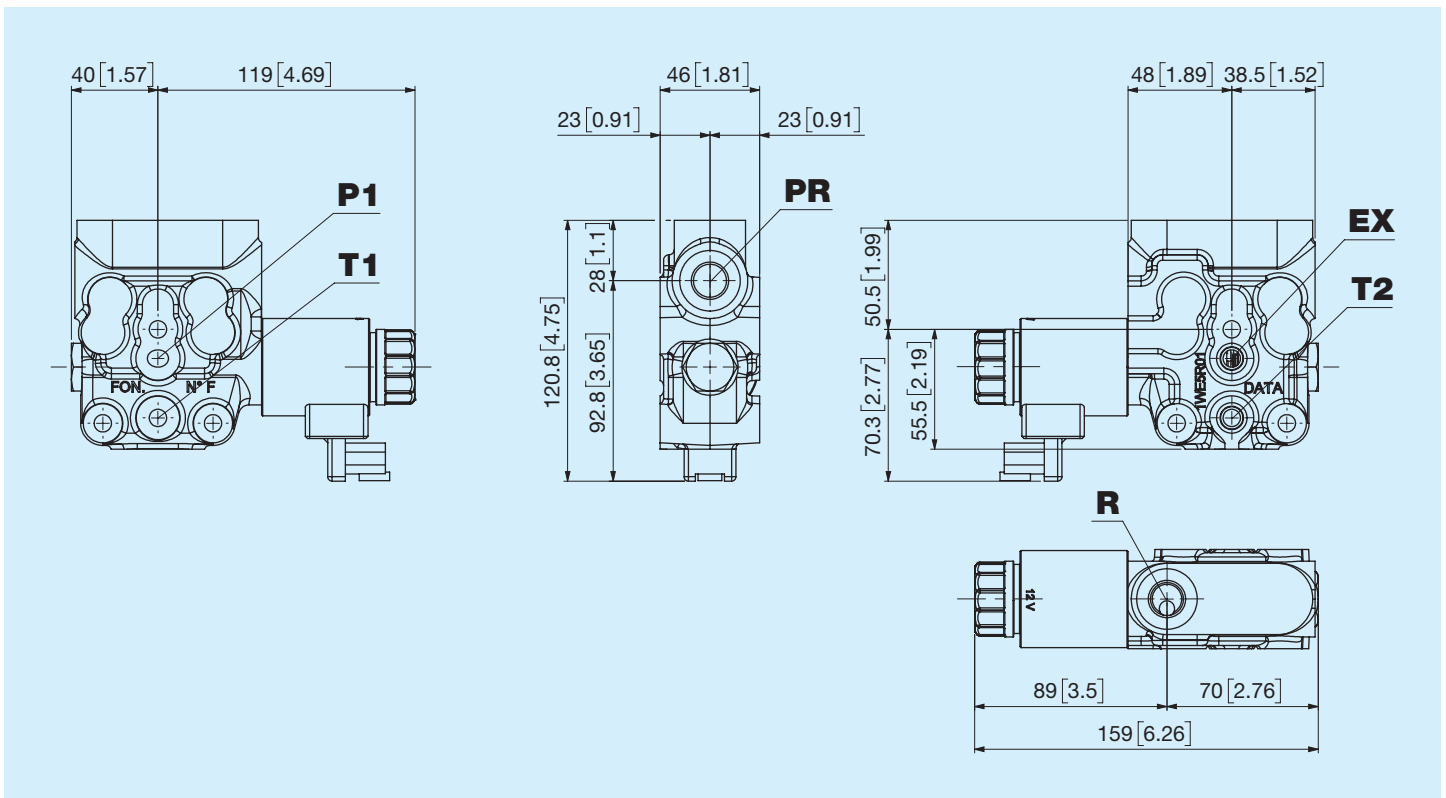


Prima di iniziare l'utilizzo leggere attentamente il documento ISTRUZIONI GENERALI D'IMPIEGO PER LE VALVOLE DI CONTROLLO DIREZIONALE

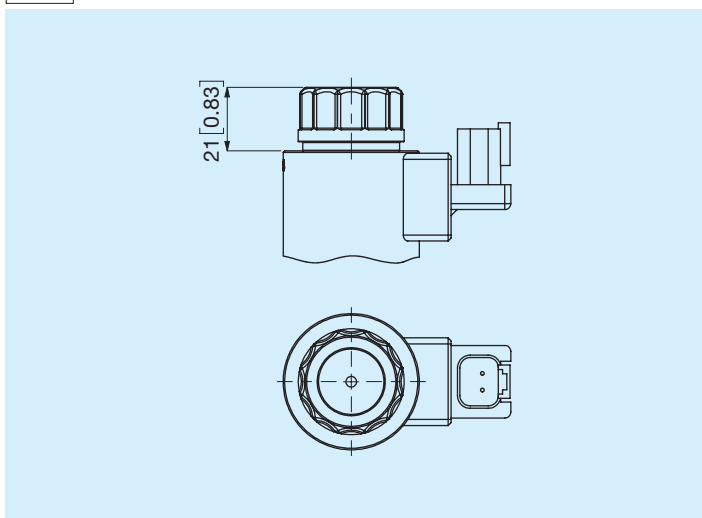
Portata nominale	50 l/min 13,2 US gpm
Pressione nominale	250 bar 3625 psi
Contropressione massima allo scarico	50 bar 725 psi
Portata regolata	40 l/min - 10,56 US gpm 20 l/min - 5,28 US gpm
Temperatura di utilizzo	-20°C +85°C NBR seals (max peak +100°C) -20°C + 130°C HNBR seals
Viscosità olio di esercizio	da 15 mm²/s a 90 mm²/s (15 cSt a 90 cSt)
Fluido	Fluidi idraulici definiti dalla norma ISO 6743-4
Massa	2,6 Kg 5,73 lb
Interfaccia	IBW0500



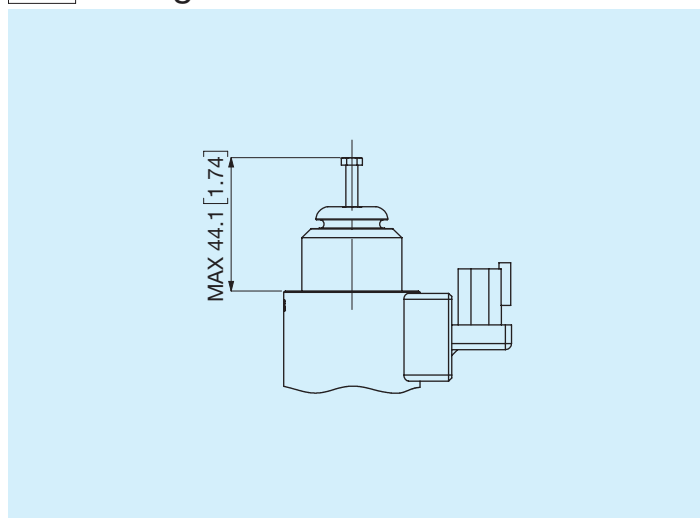
Dimensioni d'ingombro



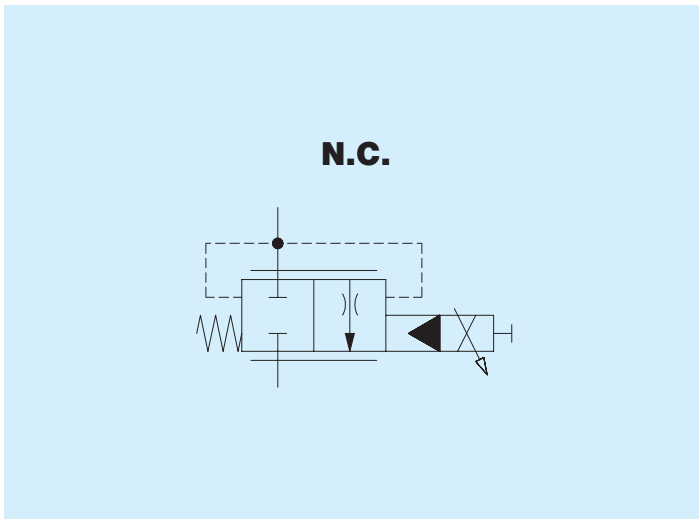
S Standard



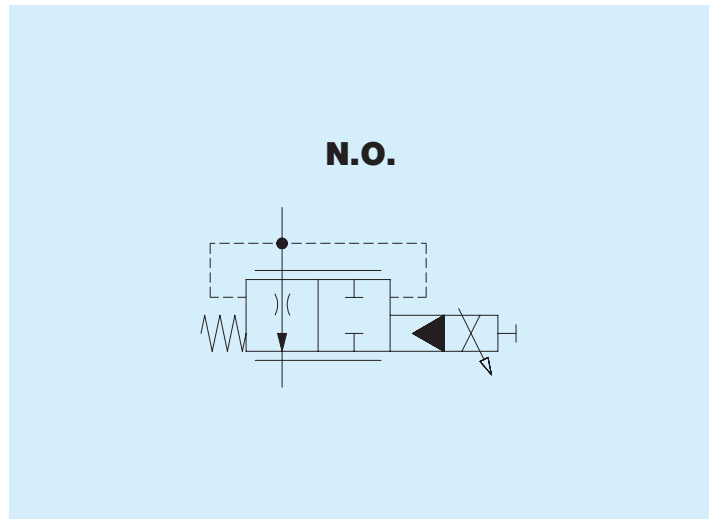
E Emergenza a vite



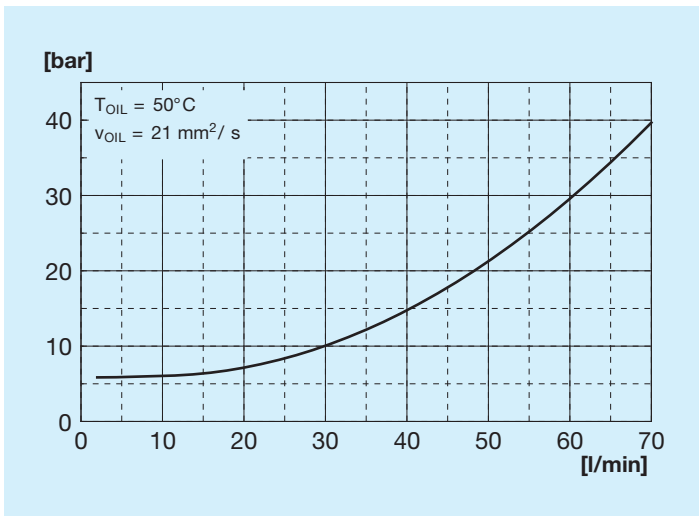
A B Cursore 2 vie prioritario N.C.



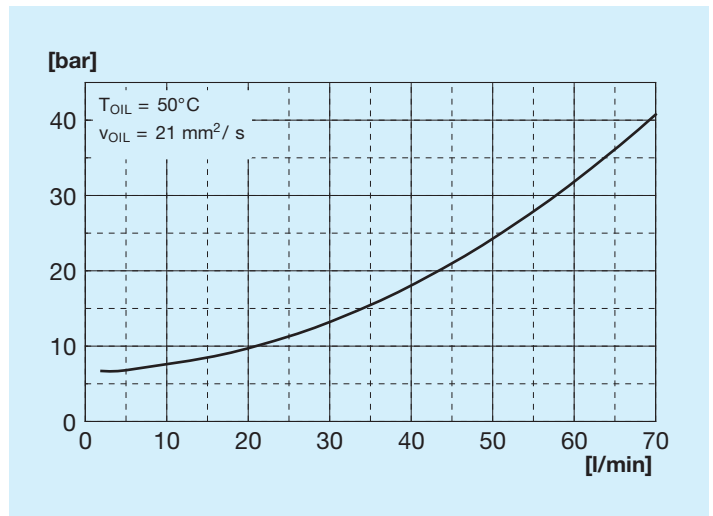
C Cursore 2 vie prioritario N.O.



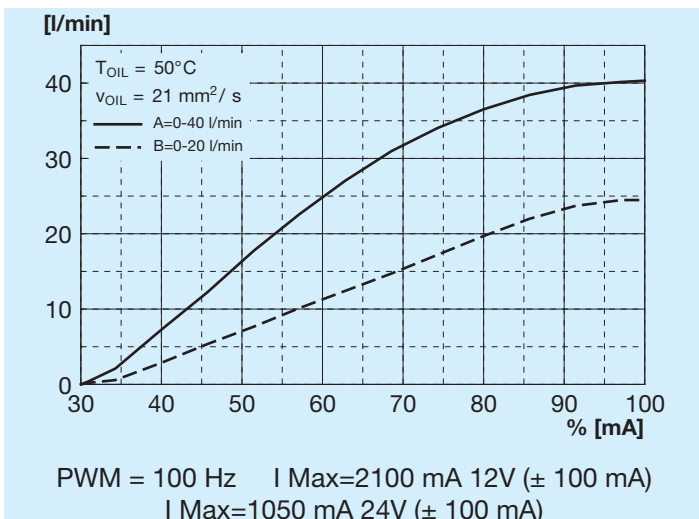
ΔP P - EX cursore 2 vie prioritario N.C.



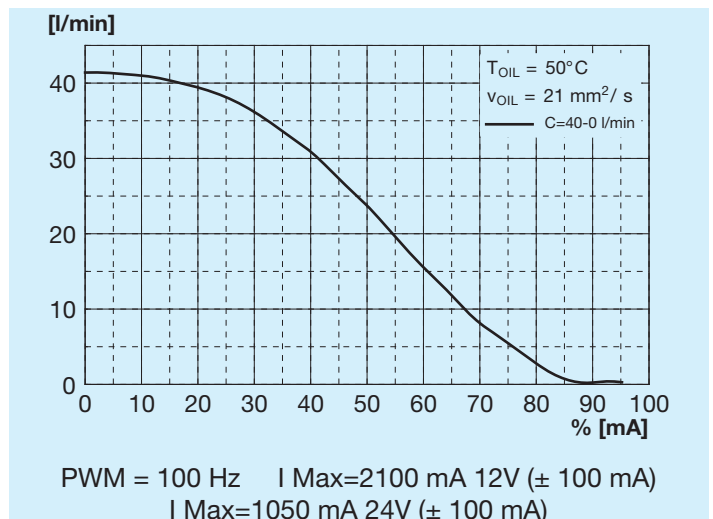
ΔP P - EX cursore 2 vie prioritario N.O.



Metering cursore 2 vie prioritario N.C.



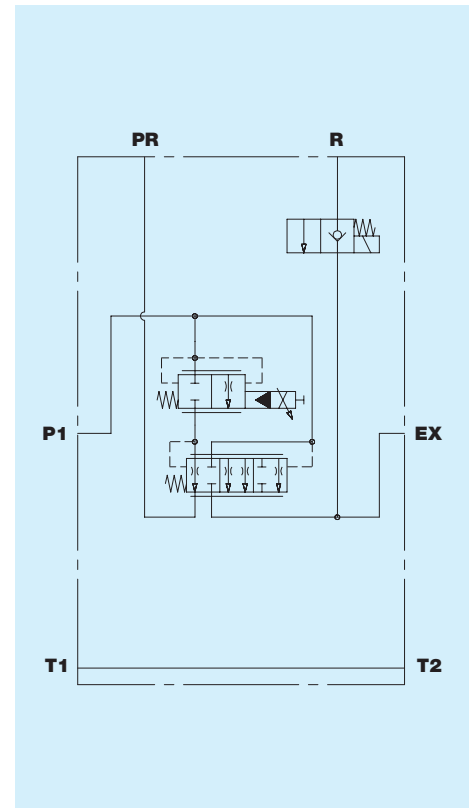
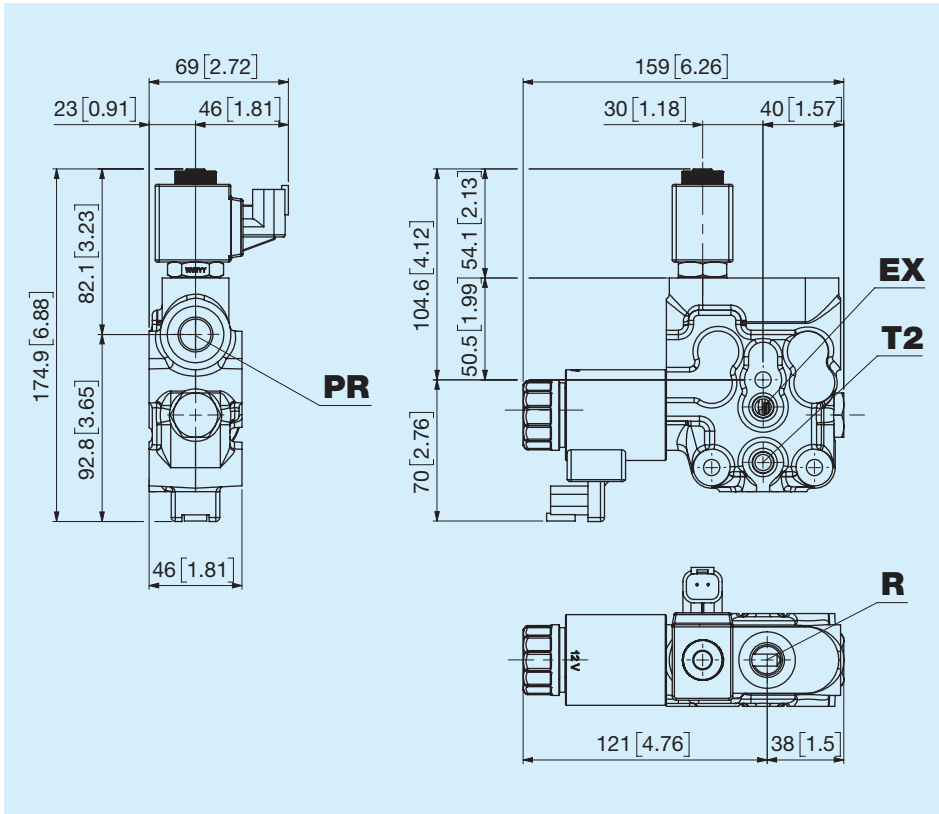
Metering cursore 2 vie prioritario N.O.



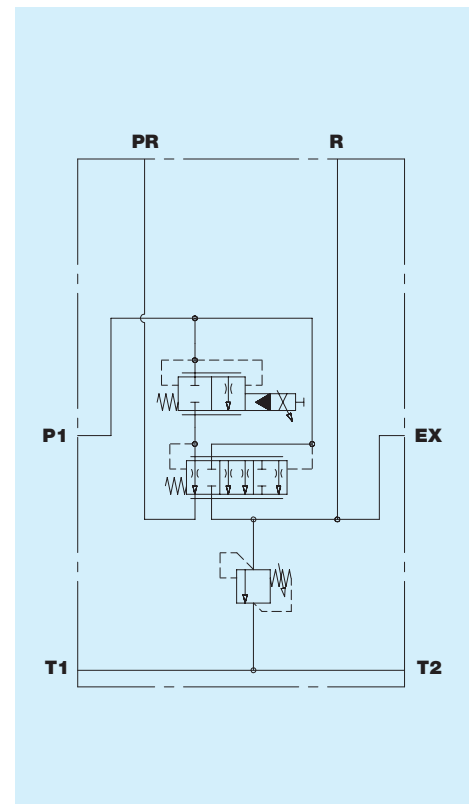
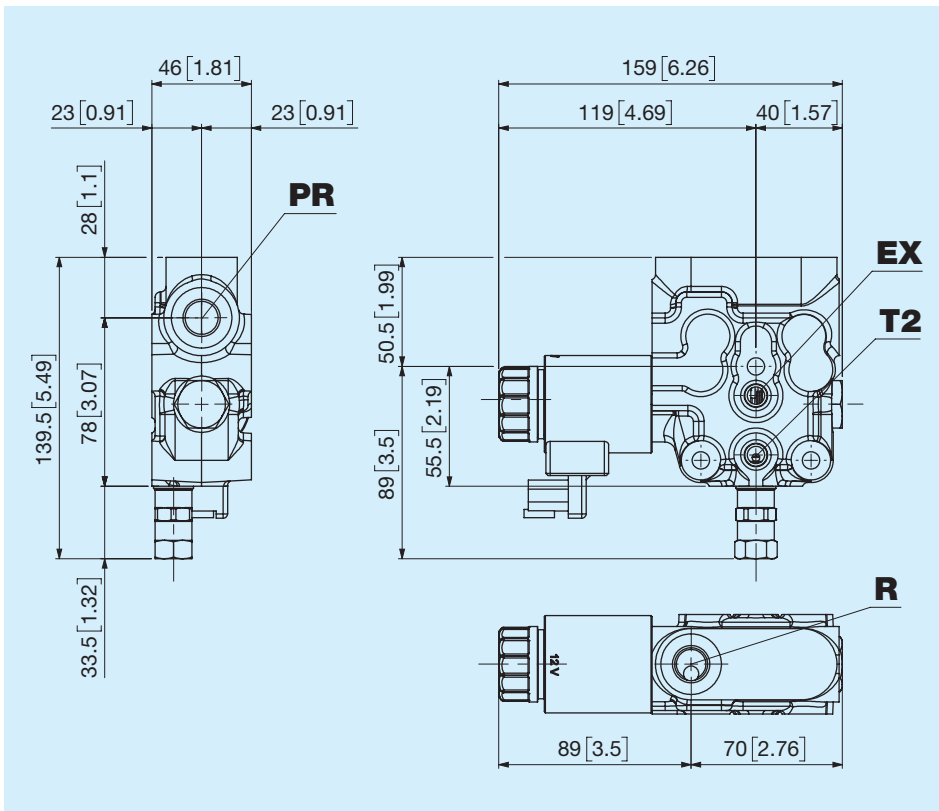
Filettatura bocche PR - R

Codice	Tipo	Serraggio Nm
A	3/8" GAS ISO 1179	40
C	M18x1,5 ISO 9974	40
W	M18x1,5 ISO 6149	40
E	3/4" 16 SAE ISO 11926	50

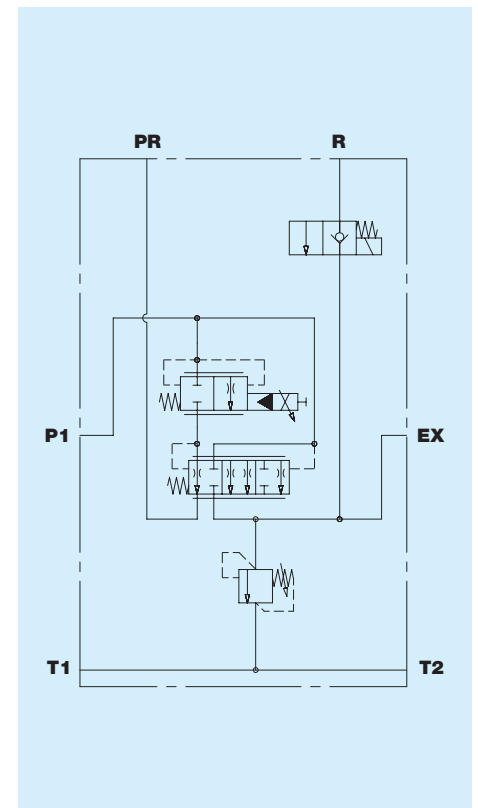
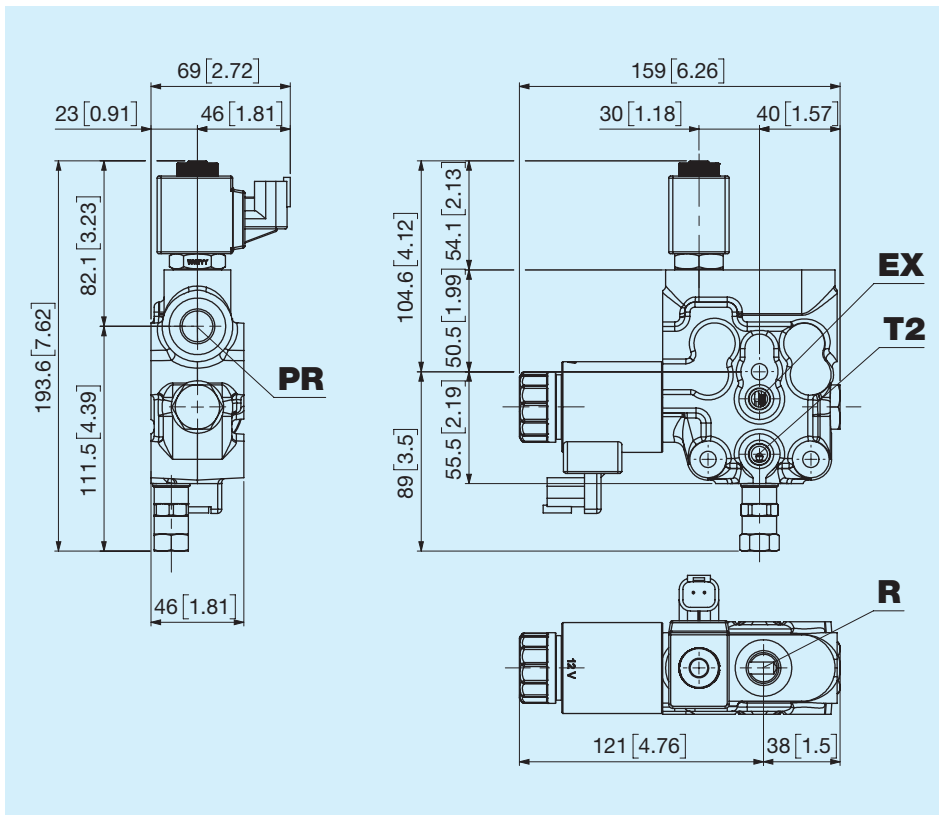
A NE Elettrovalvola 2/2

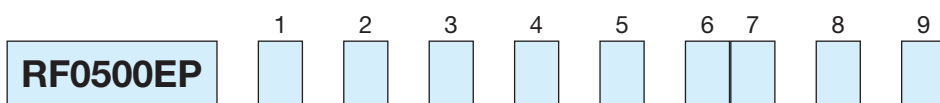


B VL Valvola limitatrice di pressione



C NE + VL





1	Opzioni azionamento			
<input type="checkbox"/>	S Standard	E Emergenza a vite		
2	Portata regolata			
<input type="checkbox"/>	A N.C. Normalmente chiuso 0 - 40 l/min 0 - 10,56 US	B N.C. Normalmente chiuso 0 - 20 l/min 0 - 5,28 US gpm	C N.O. Normalmente aperto 40 - 0 l/min 10,56 - 0 US	
3	Tipo filetto			
<input type="checkbox"/>	F Femmina	M Maschio		
4	Filettatura bocche PR - R			
<input type="checkbox"/>	A 3/8" GAS ISO 1179	C M18x1,5 ISO 9974	W M18x1,5 ISO 6149	E 3/4" - 16 SAE ISO 11926
5	Opzioni linea EX			
<input type="checkbox"/>	N Nessuna	A NE Elettrovalvola 2/2	B VL Valvola limitatrice di pressione	C NE + VL
6 7	Pressione di taratura VL			
<input type="checkbox"/>	NN Nessuna	08 80 bar	14 140 bar	20 200 bar
	03 30 bar	09 90 bar	15 150 bar	21 210 bar
	04 40 bar	10 100 bar	16 160 bar	22 220 bar
	05 50 bar	11 110 bar	17 170 bar	23 230 bar
	06 60 bar	12 120 bar	18 180 bar	24 240 bar
	07 70 bar	13 130 bar	19 190 bar	25 250 bar
8	Tensione e connettore			
<input type="checkbox"/>	A 12V DIN 43650	B 24V DIN 43650	G 12V Deutsch	H 24V Deutsch
9	Trattamento esterno			
<input type="checkbox"/>	A Trattamento esterno	N Nessuno		