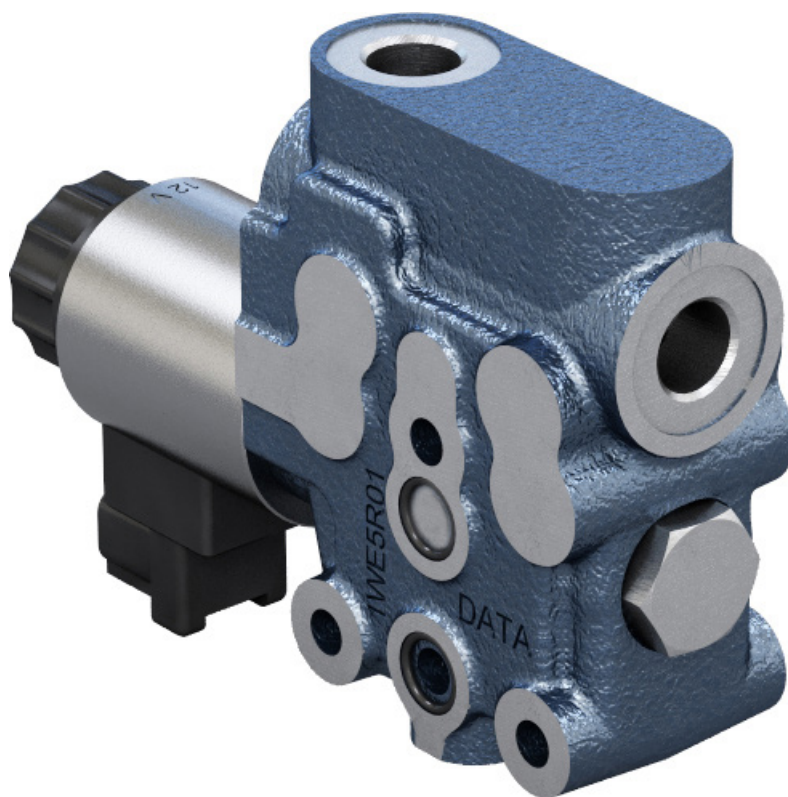
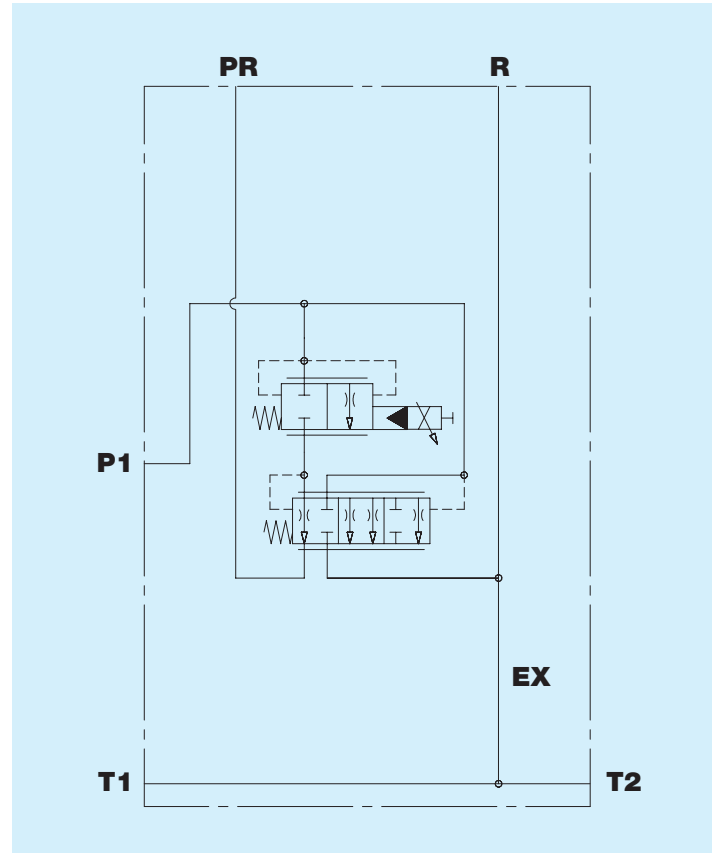


RF0500FP Regolatore di portata compensato
proporzionale con recupero ed eccedente a scarico
Interfaccia IBW0500

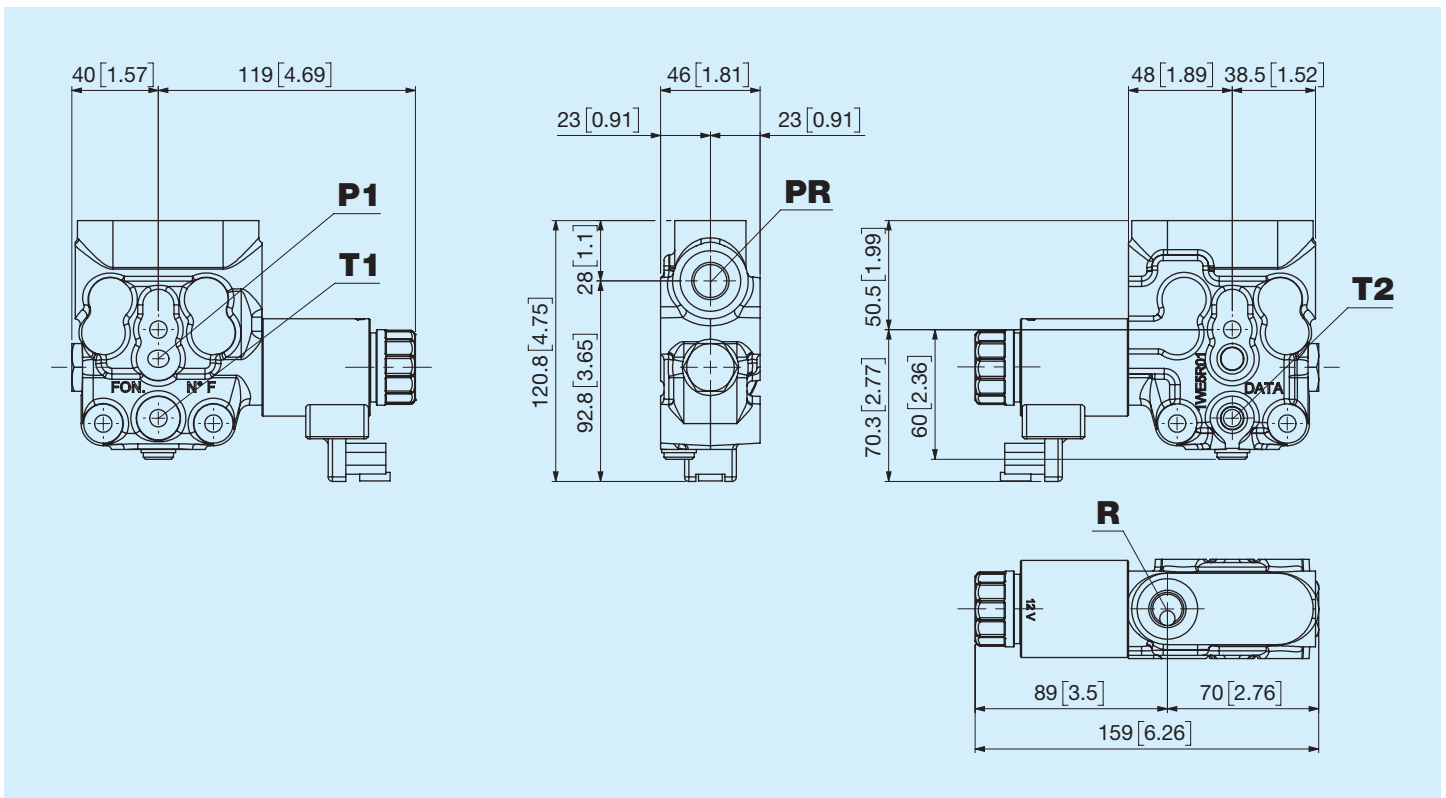


Prima di iniziare l'utilizzo leggere attentamente il documento ISTRUZIONI GENERALI
D'IMPIEGO PER LE VALVOLE DI CONTROLLO DIREZIONALE

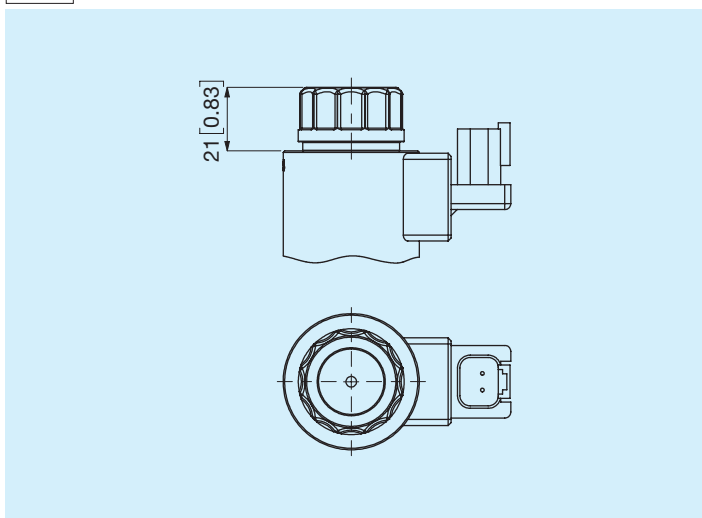
Portata nominale	50 l/min 13,2 US gpm
Pressione nominale	250 bar 3625 psi
Contropressione massima allo scarico	50 bar 725 psi
Portata regolata	40 l/min - 10,56 US gpm 20 l/min - 5,28 US gpm
Temperatura di utilizzo	-20°C +85°C NBR seals (max peak +100°C) -20°C + 130°C HNBR seals
Viscosità olio di esercizio	da 15 mm²/s a 90 mm²/s (15 cSt a 90 cSt)
Fluido	Fluidi idraulici definiti dalla norma ISO 6743-4
Massa	2,6 Kg 5,73 lb
Interfaccia	IBW0500



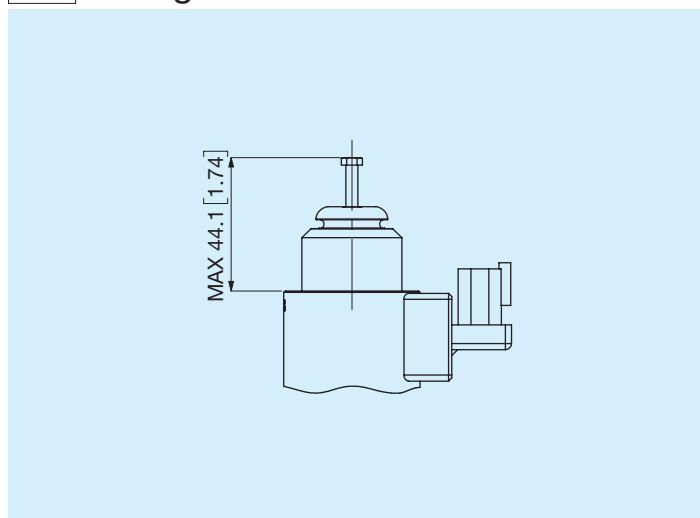
Dimensioni d'ingombro



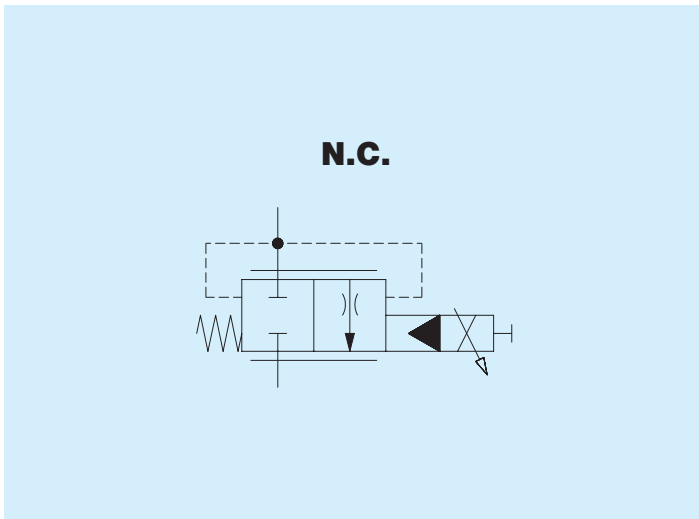
S Standard



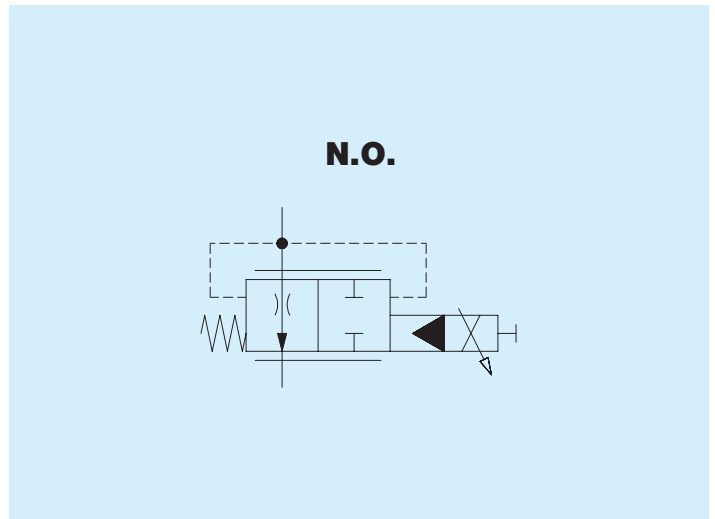
E Emergenza a vite



A B Cursore 2 vie prioritario N.C.

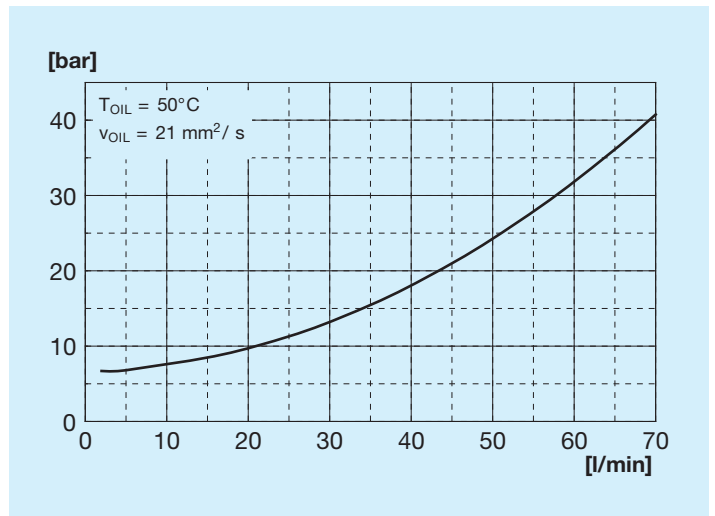
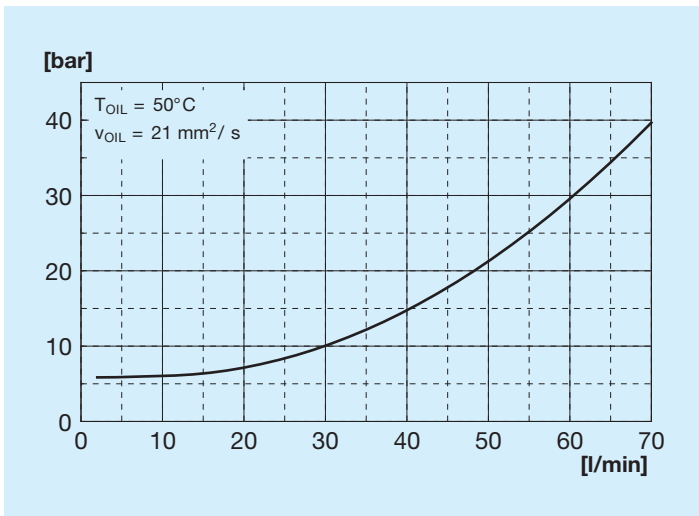


C Cursore 2 vie prioritario N.O.



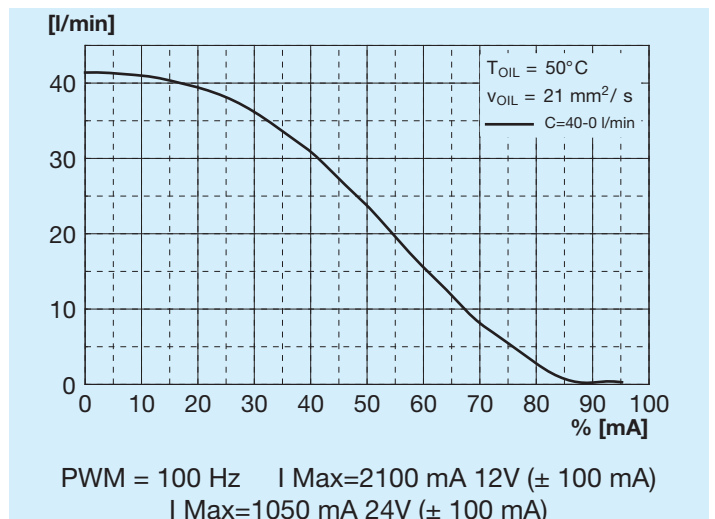
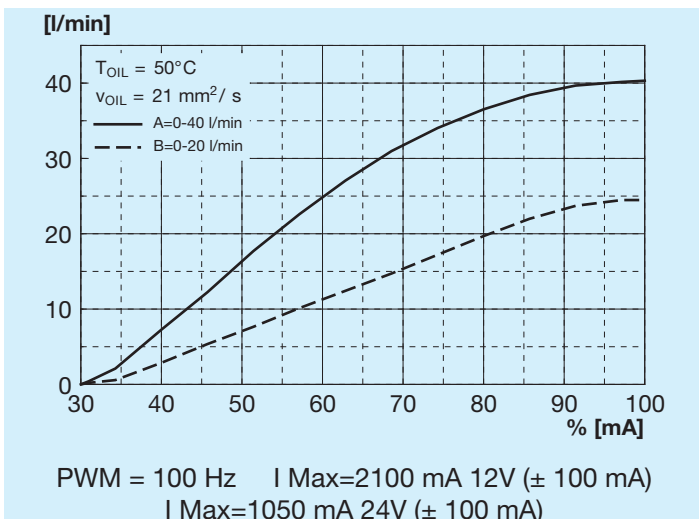
ΔP P - EX/T cursore 2 vie prioritario N.C.

ΔP P - EX/T cursore 2 vie prioritario N.O.



Metering cursore 2 vie prioritario N.C.

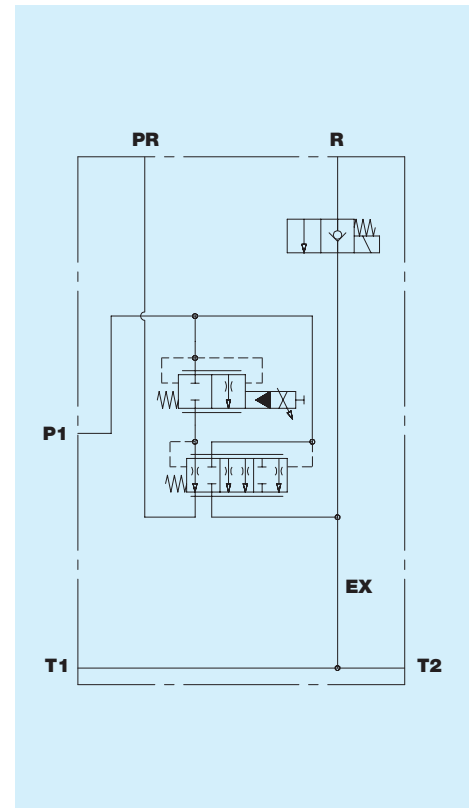
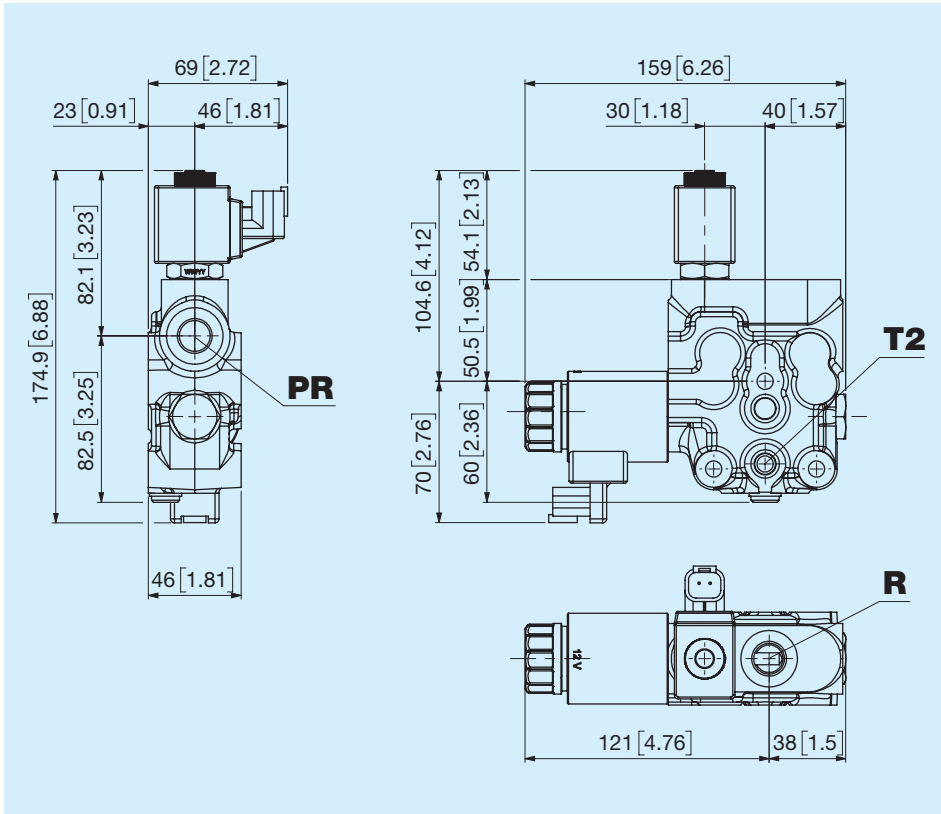
Metering cursore 2 vie prioritario N.O.

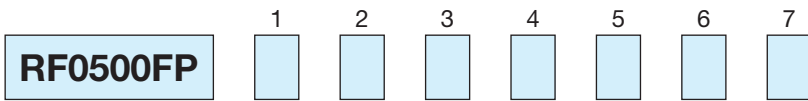


Filettatura bocche PR - R

Codice	Tipo	Serraggio Nm
A	3/8" GAS ISO 1179	40
C	M18x1,5 ISO 9974	40
W	M18x1,5 ISO 6149	40
E	3/4" 16 SAE ISO 11926	50

A NE Elettrovalvola 2/2





1	Opzioni azionamento			
<input type="checkbox"/>	S Standard	E Emergenza a vite		
2	Portata regolata			
<input type="checkbox"/>	A N.C. Normalmente chiuso 0 - 40 l/min 0 - 10,56 US	B N.C. Normalmente chiuso 0 - 20 l/min 0 - 5,28 US gpm	C N.O. Normalmente aperto 40 - 0 l/min 10,56 - 0 US	
3	Tipo filetto			
<input type="checkbox"/>	F Femmina	M Maschio		
4	Filettatura bocche PR - R			
<input type="checkbox"/>	A 3/8" GAS ISO 1179	C M18x1,5 ISO 9974	W M18x1,5 ISO 6149	E 3/4" - 16 SAE ISO 11926
5	Opzioni linea EX			
<input type="checkbox"/>	N Nessuna	A NE Elettrovalvola 2/2		
6	Tensione e connettore			
<input type="checkbox"/>	A 12V DIN 43650	B 24V DIN 43650	G 12V Deutsch	H 24V Deutsch
7	Trattamento esterno			
<input type="checkbox"/>	A Trattamento esterno	N Nessuno		