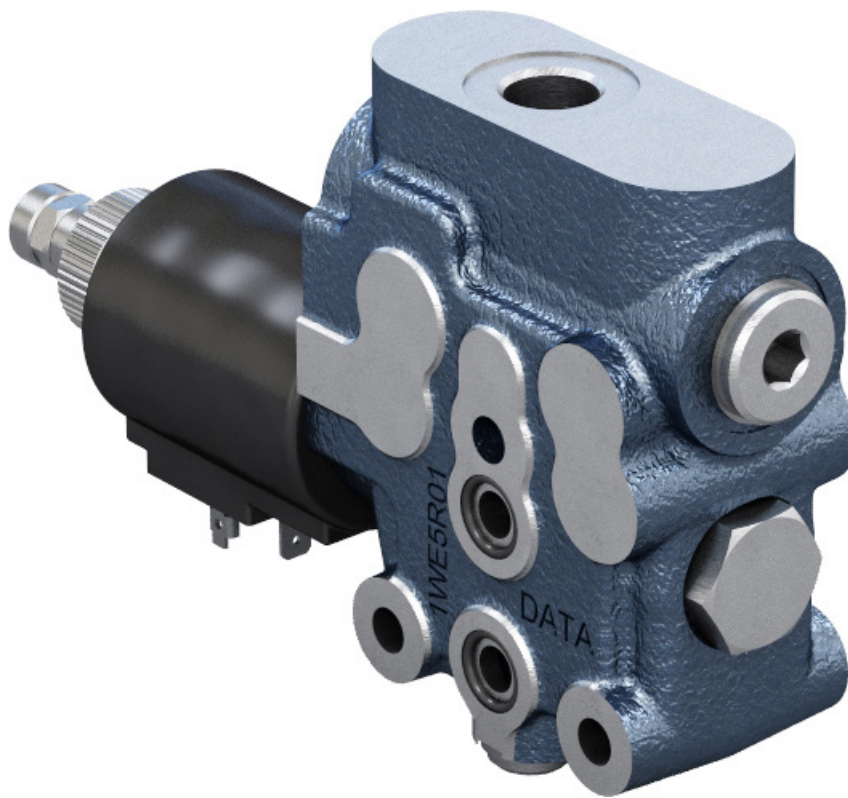


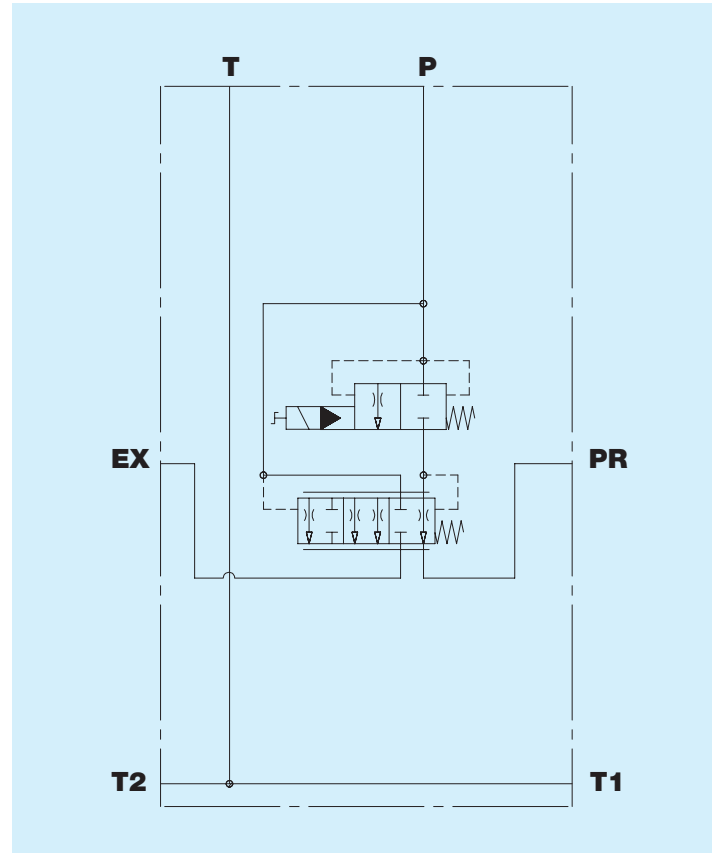
RF0500AO Testata regolatrice di portata compensata
ON-OFF

Interfaccia IBW0500

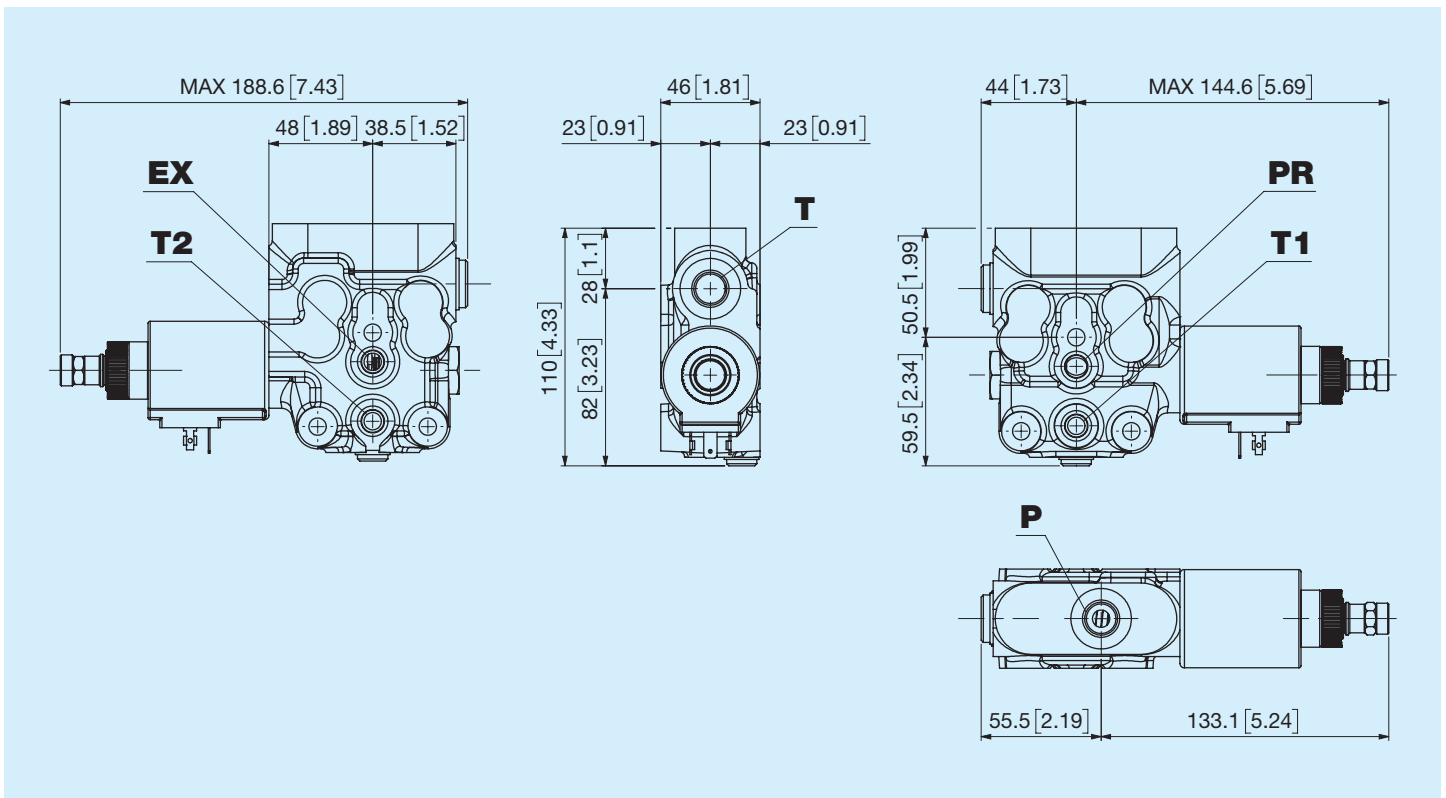


Prima di iniziare l'utilizzo leggere attentamente il documento ISTRUZIONI GENERALI
D'IMPIEGO PER LE VALVOLE DI CONTROLLO DIREZIONALE

Portata nominale	50 l/min 13,2 US gpm
Pressione nominale	250 bar 3625 psi
Contropressione massima allo scarico	50 bar 725 psi
Portata regolata	40 l/min - 10,56 US gpm 20 l/min - 5,28 US gpm
Temperatura di utilizzo	-20°C +85°C NBR seals (max peak +100°C) -20°C + 130°C HNBR seals
Viscosità olio di esercizio	da 15 mm²/s a 90 mm²/s (15 cSt a 90 cSt)
Fluido	Fluidi idraulici definiti dalla norma ISO 6743-4
Massa	2,6 Kg 5,73 lb
Interfaccia	IBW0500

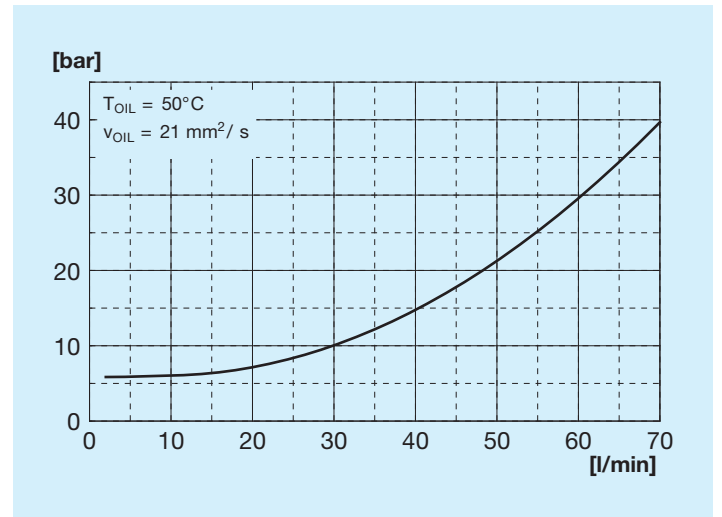
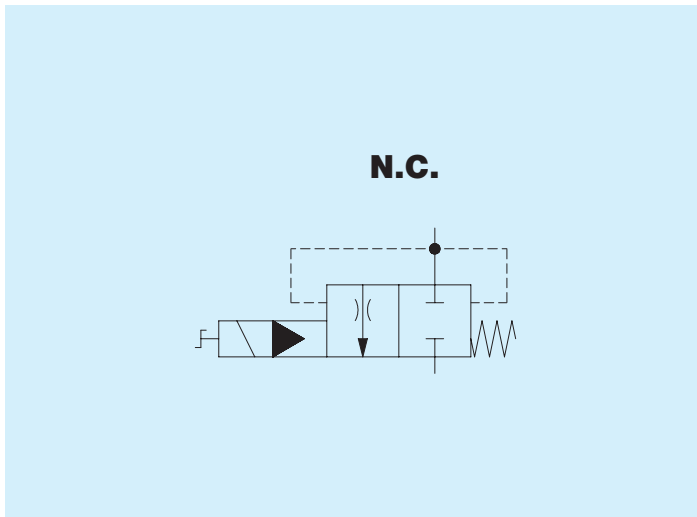


Dimensioni d'ingombro



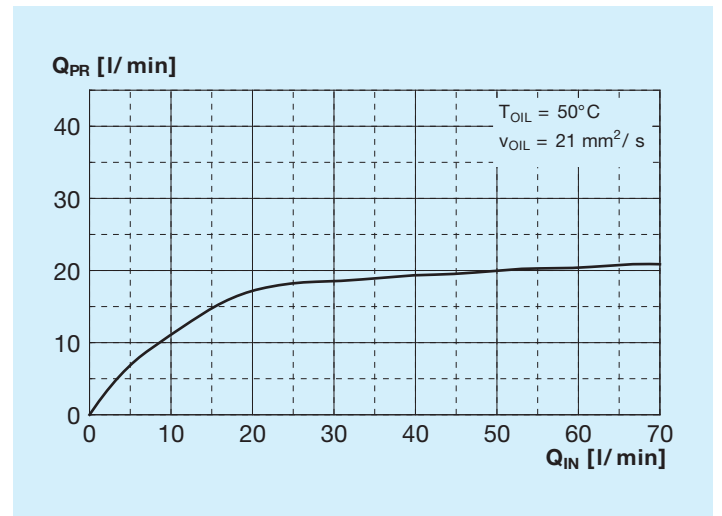
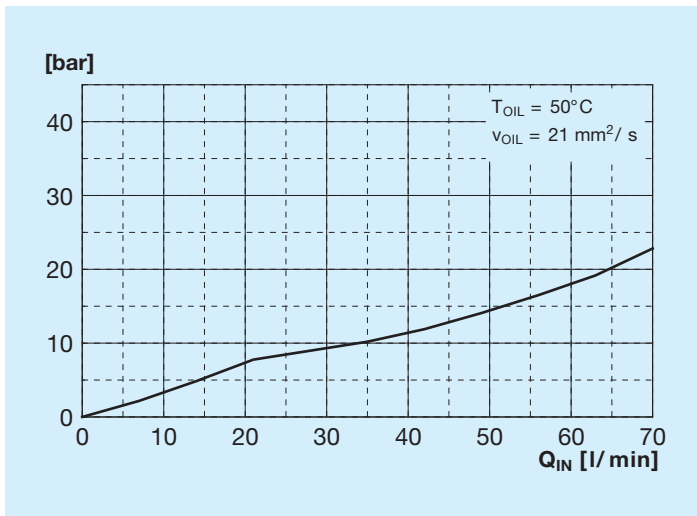
Cursore 2 vie prioritario N.C.

ΔP P - EX



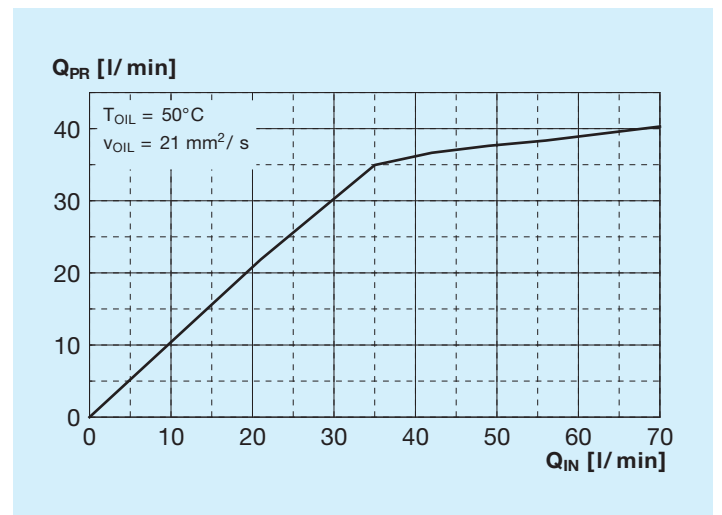
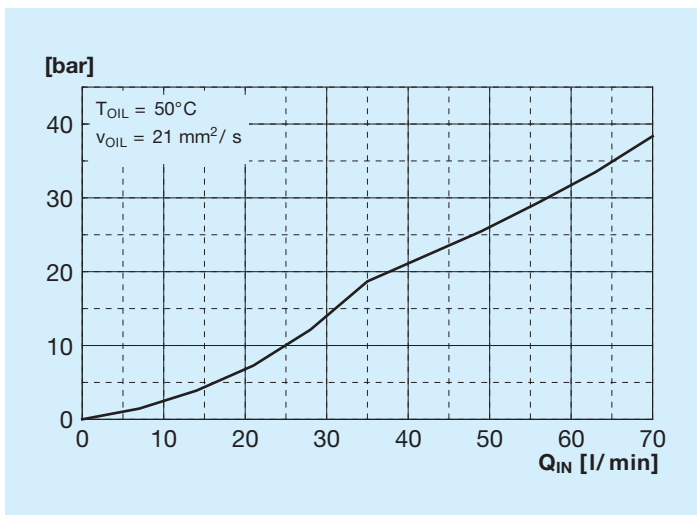
ΔP P - PR cursore 0-20 l/min

Portata P - PR cursore 0-20 l/min



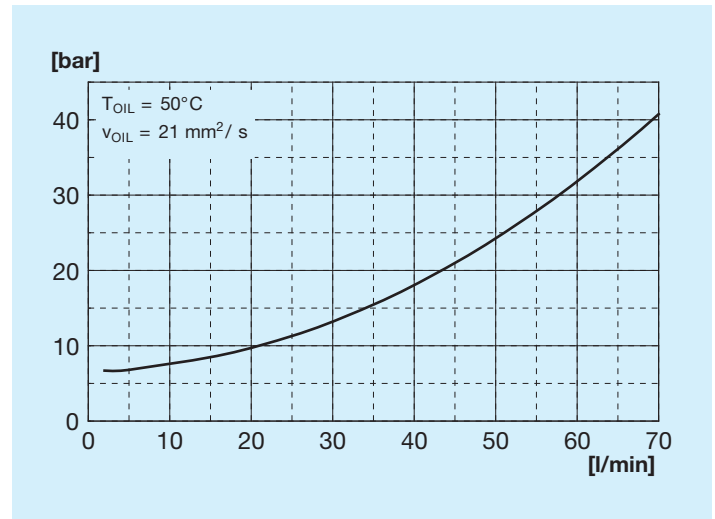
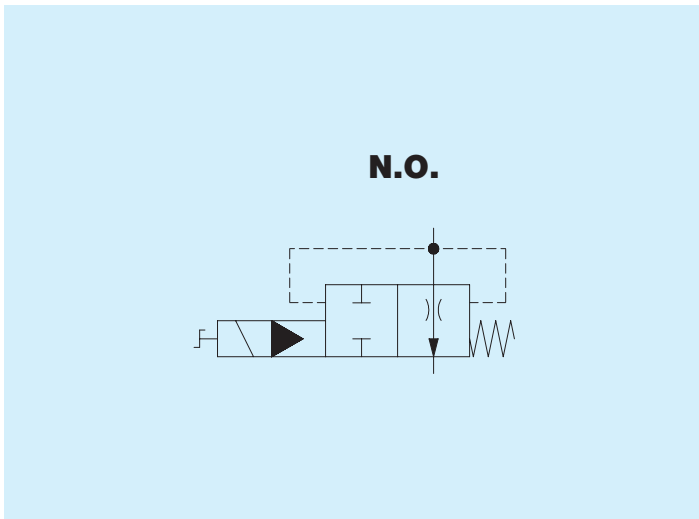
ΔP P - PR cursore 0-40 l/min

Portata P - PR cursore 0-40 l/min



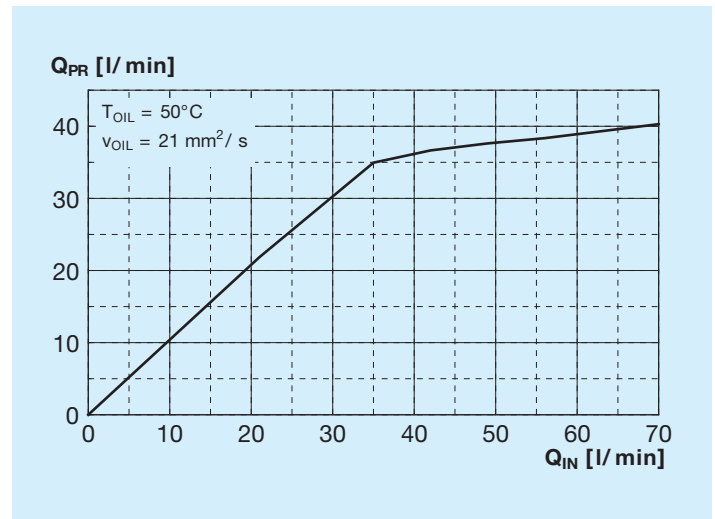
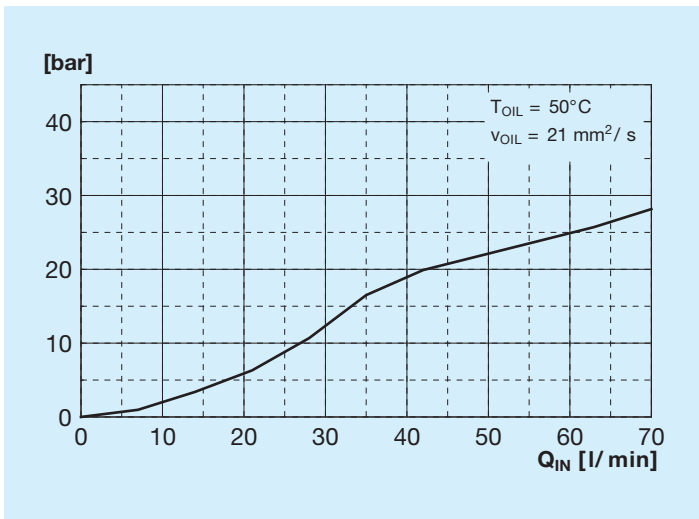
Cursore 2 vie prioritario N.O.

ΔP P - EX



ΔP P - PR cursore 40-0 l/min

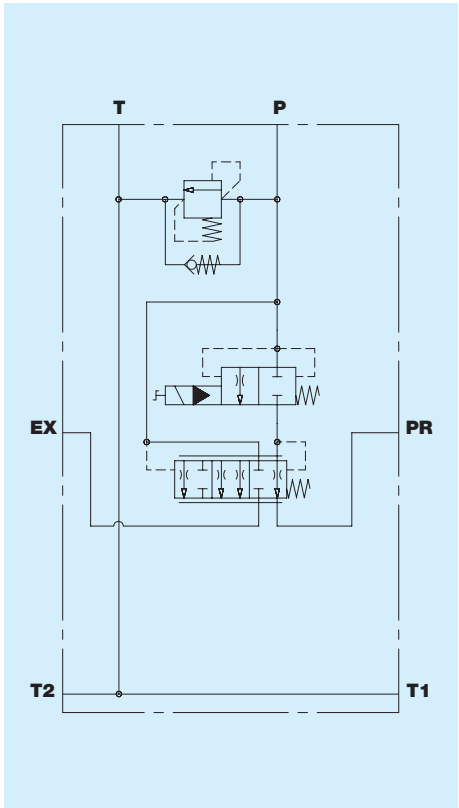
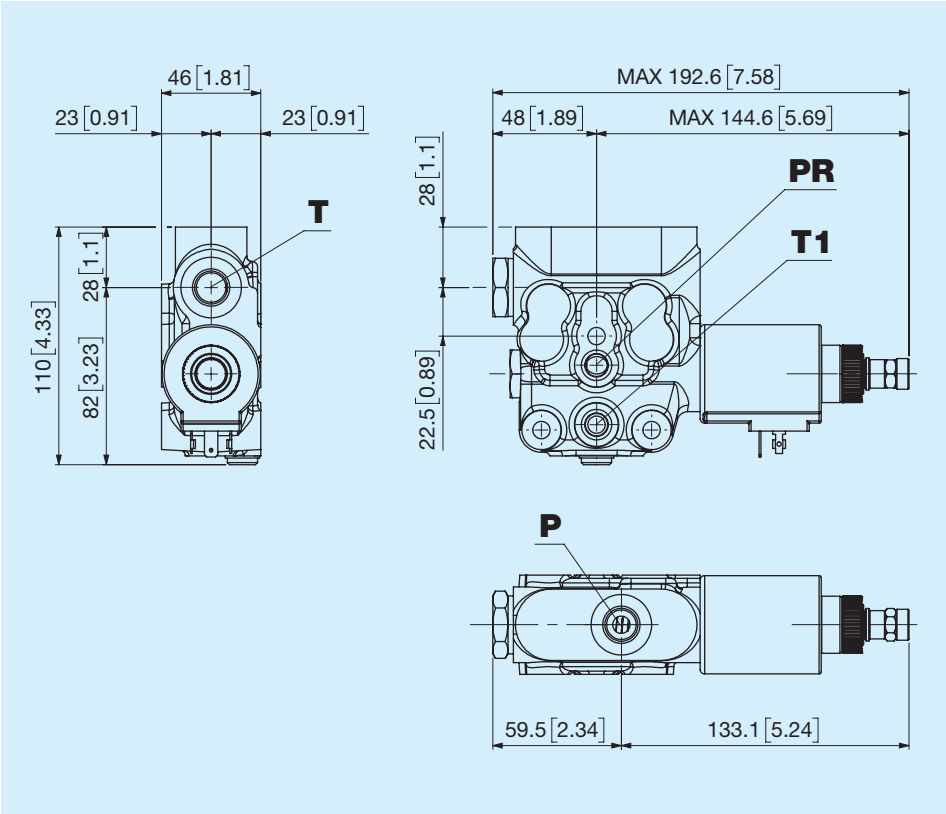
Portata P - PR Cursore 40-0 l/min



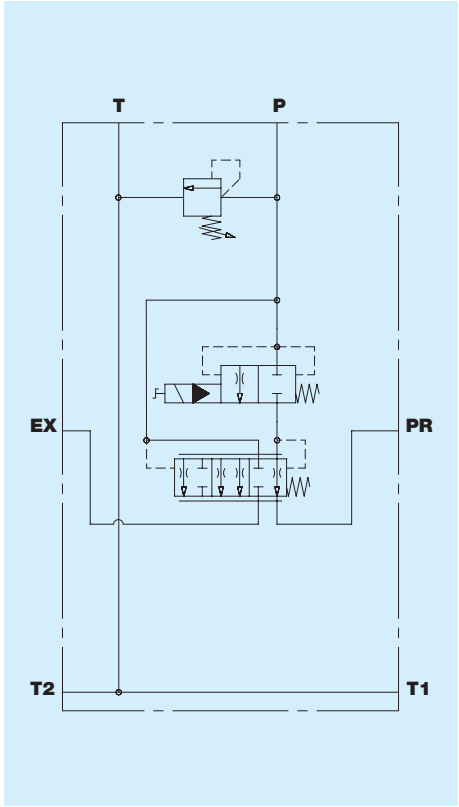
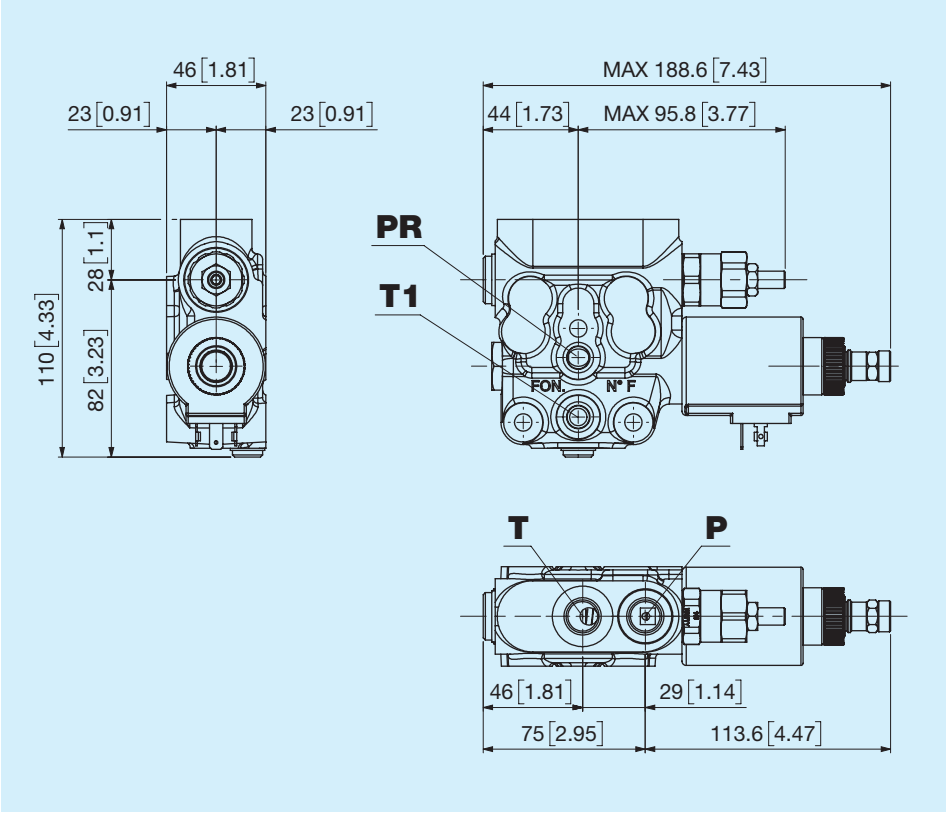
Filettatura bocche P - T

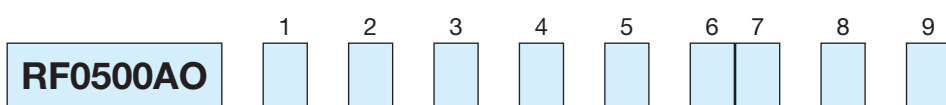
Codice	Tipo	Serraggio Nm
A	3/8" GAS ISO 1179	40
C	M18x1,5 ISO 9974	40
W	M18x1,5 ISO 6149	40
E	3/4" 16 SAE ISO 11926	50

A RC Valvola limitatrice di pressione e di anticavitazione



B VL Valvola limitatrice di pressione regolabile





1	Opzioni azionamento			
<input type="checkbox"/>	L	Limitatore di corsa		
2	Portata regolata			
<input type="checkbox"/>	A	N.C. Normalmente chiuso 0 - 40 l/min 0 - 10,56 US	B	N.C. Normalmente chiuso 0 - 20 l/min 0 - 5,28 US gpm
			C	N.O. Normalmente aperto 40 - 0 l/min 10,56 - 0 US
3	Tipo filetto			
<input type="checkbox"/>	F	Femmina	M	Maschio
4	Filettatura bocche P - T			
<input type="checkbox"/>	A	3/8" GAS ISO 1179	C	M18x1,5 ISO 9974
			W	M18x1,5 ISO 6149
			E	3/4" - 16 SAE ISO 11926
5	Opzioni linea P			
<input type="checkbox"/>	N	Nessuna		A
			B	RC Valvola limitatrice di pressione e di anticavitazione
			B	VL Valvola limitatrice di pressione regolabile
6 7	Pressione di taratura VL/RC			
<input type="checkbox"/>	NN	Nessuna	08	80 bar
	03	30 bar	09	90 bar
	04	40 bar	10	100 bar
	05	50 bar	11	110 bar
	06	60 bar	12	120 bar
	07	70 bar	13	130 bar
			14	140 bar
			15	150 bar
			16	160 bar
			17	170 bar
			18	180 bar
			19	190 bar
			20	200 bar
			21	210 bar
			22	220 bar
			23	230 bar
			24	240 bar
			25	250 bar
8	Tensione e connettore			
<input type="checkbox"/>	A	12V DIN 43650		B
			24V DIN 43650	
9	Trattamento esterno			
<input type="checkbox"/>	A	Trattamento esterno		N
			Nessuno	