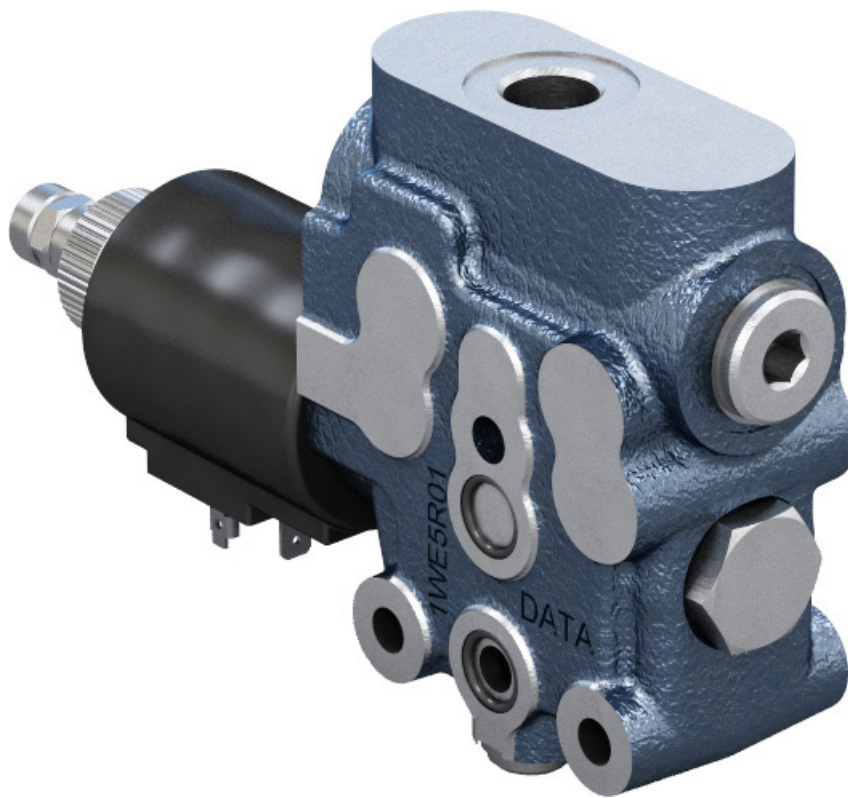
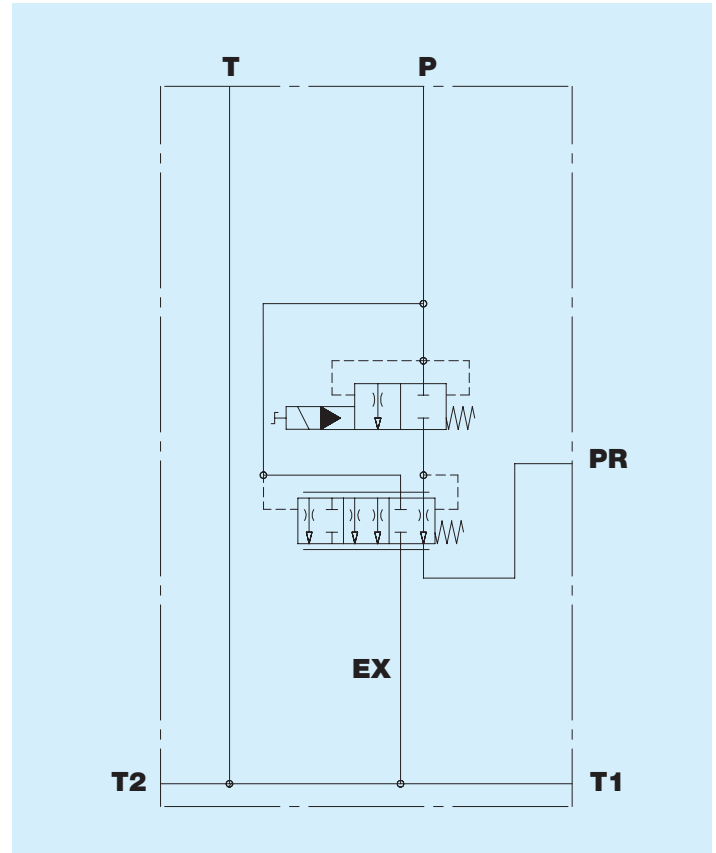


RF0500BO Testata regolatrice di portata compensata
ON-OFF con eccedente a scarico
Interfaccia IBW0500

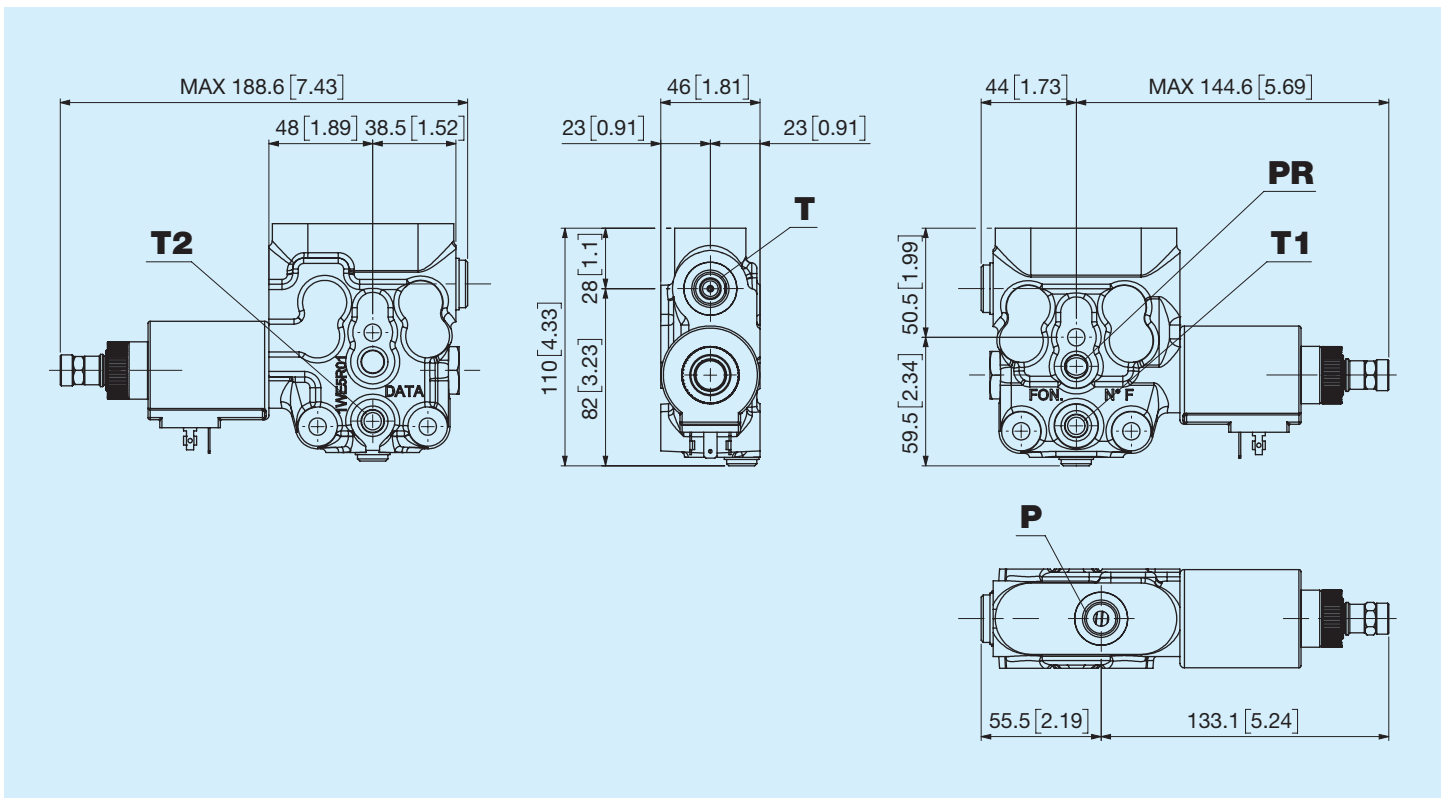


Prima di iniziare l'utilizzo leggere attentamente il documento ISTRUZIONI GENERALI
D'IMPIEGO PER LE VALVOLE DI CONTROLLO DIREZIONALE

Portata nominale	50 l/min 13,2 US gpm
Pressione nominale	250 bar 3625 psi
Contropressione massima allo scarico	50 bar 725 psi
Portata regolata	40 l/min - 10,56 US gpm 20 l/min - 5,28 US gpm
Temperatura di utilizzo	-20°C +85°C NBR seals (max peak +100°C) -20°C + 130°C HNBR seals
Viscosità olio di esercizio	da 15 mm²/s a 90 mm²/s (15 cSt a 90 cSt)
Fluido	Fluidi idraulici definiti dalla norma ISO 6743-4
Massa	2,6 Kg 5,73 lb
Interfaccia	IBW0500

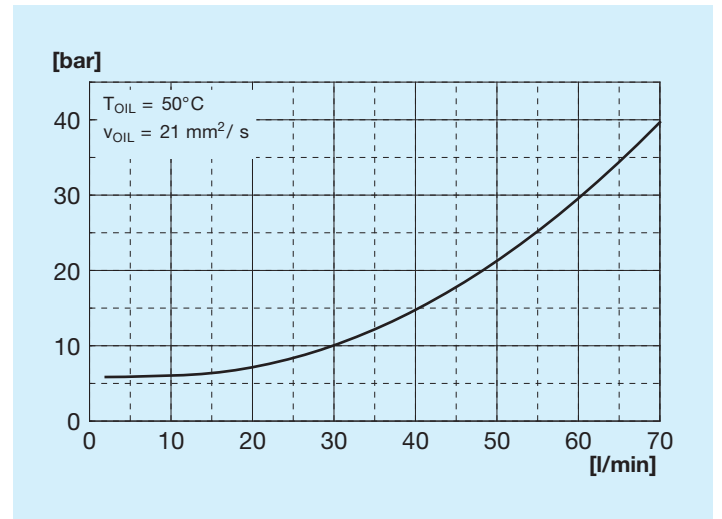
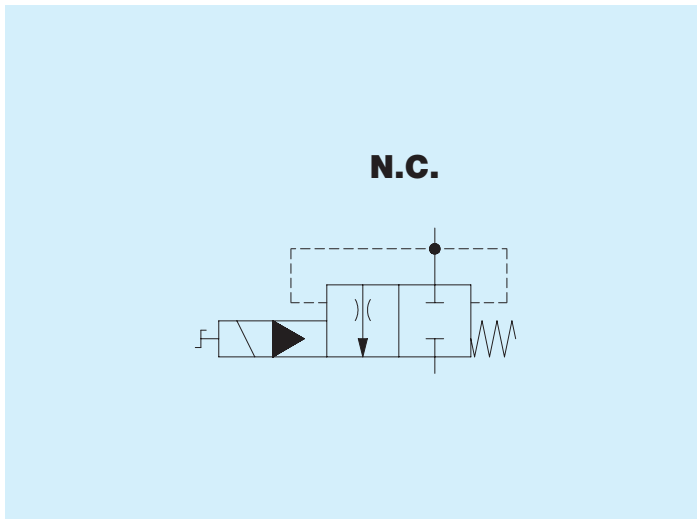


Dimensioni d'ingombro



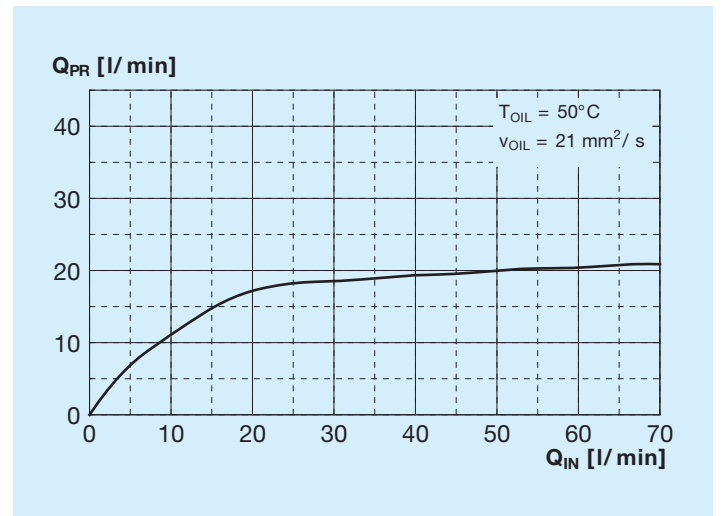
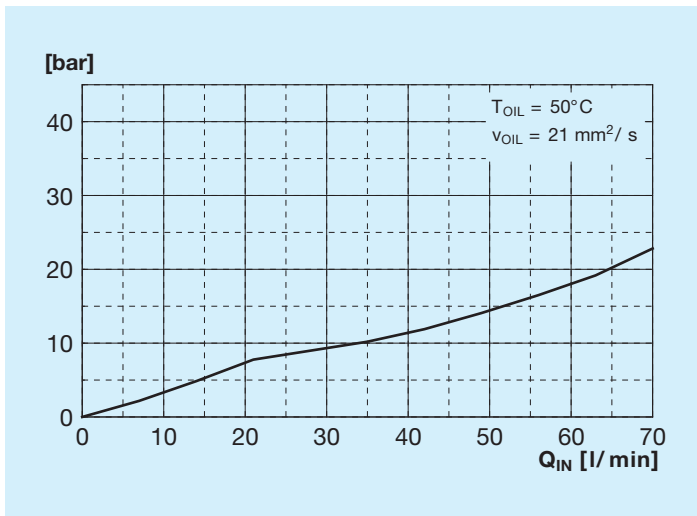
Cursore 2 vie prioritario N.C.

ΔP P - EX/T



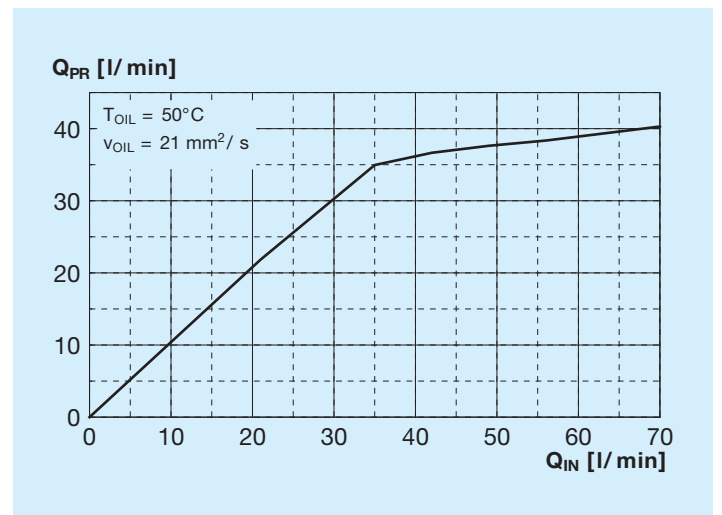
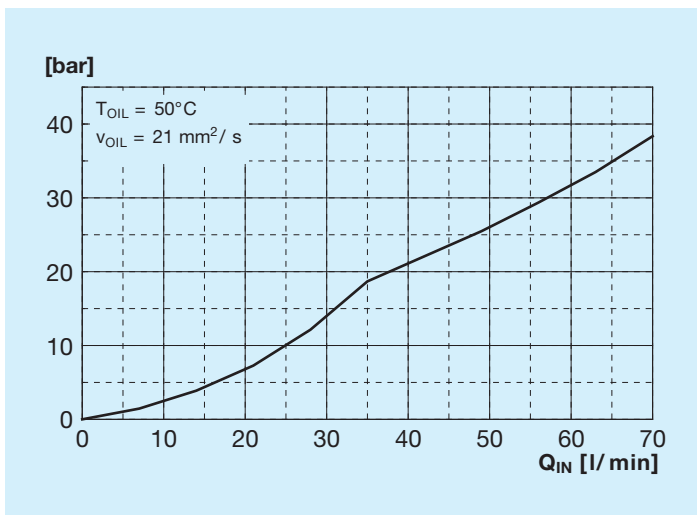
ΔP P - PR cursore 0-20 l/min

Portata P - PR cursore 0-20 l/min

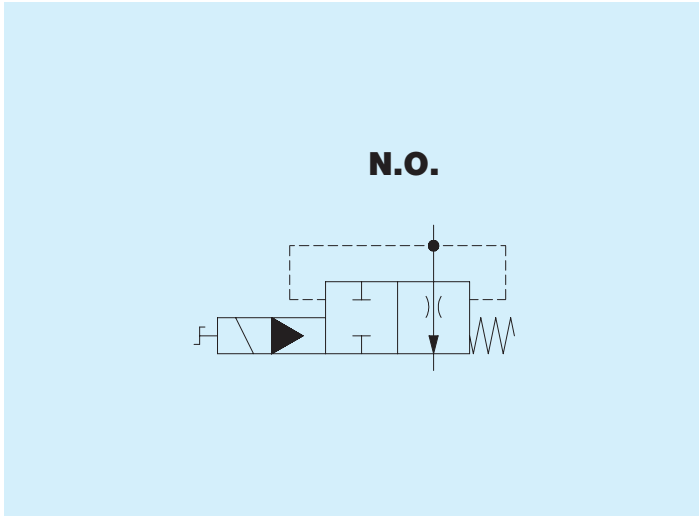


ΔP P - PR cursore 0-40 l/min

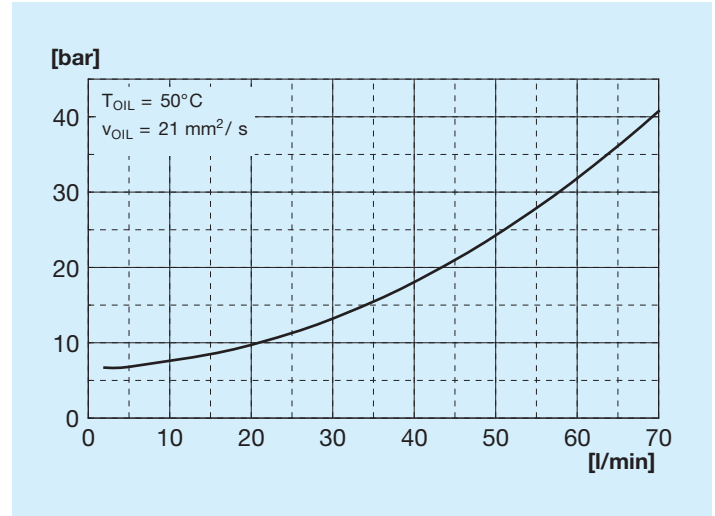
Portata P - PR cursore 0-40 l/min



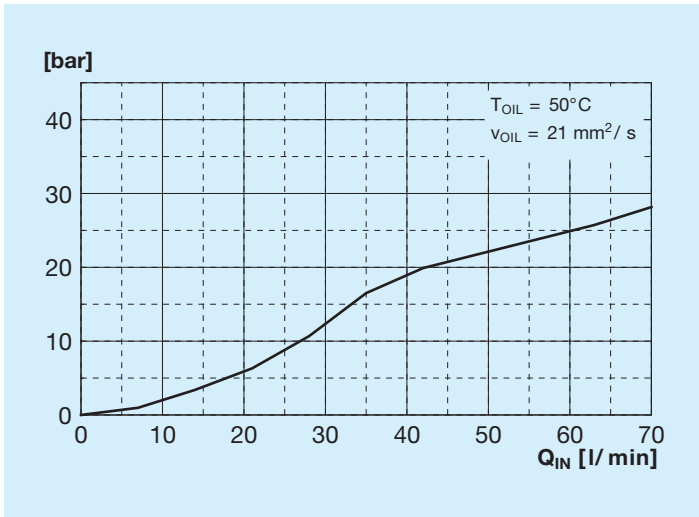
Cursore 2 vie prioritario N.O.



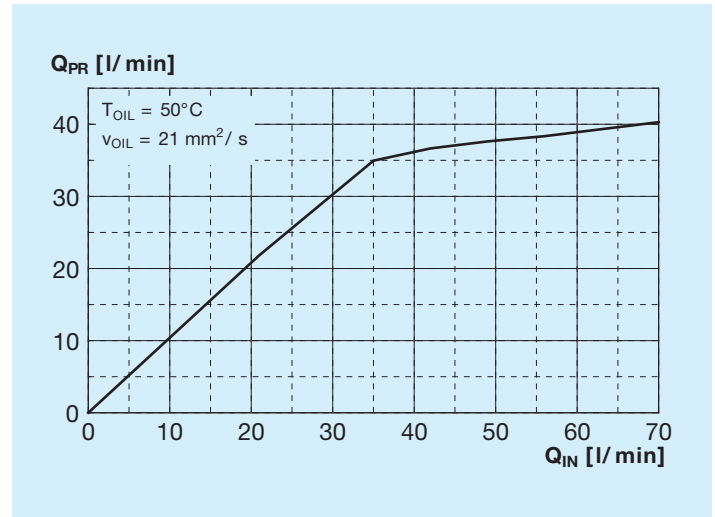
ΔP P - EX/T



ΔP P - PR cursore 40-0 l/min



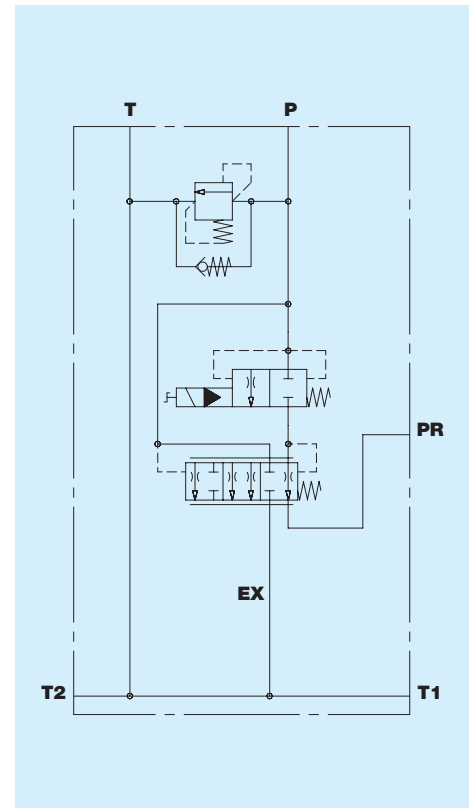
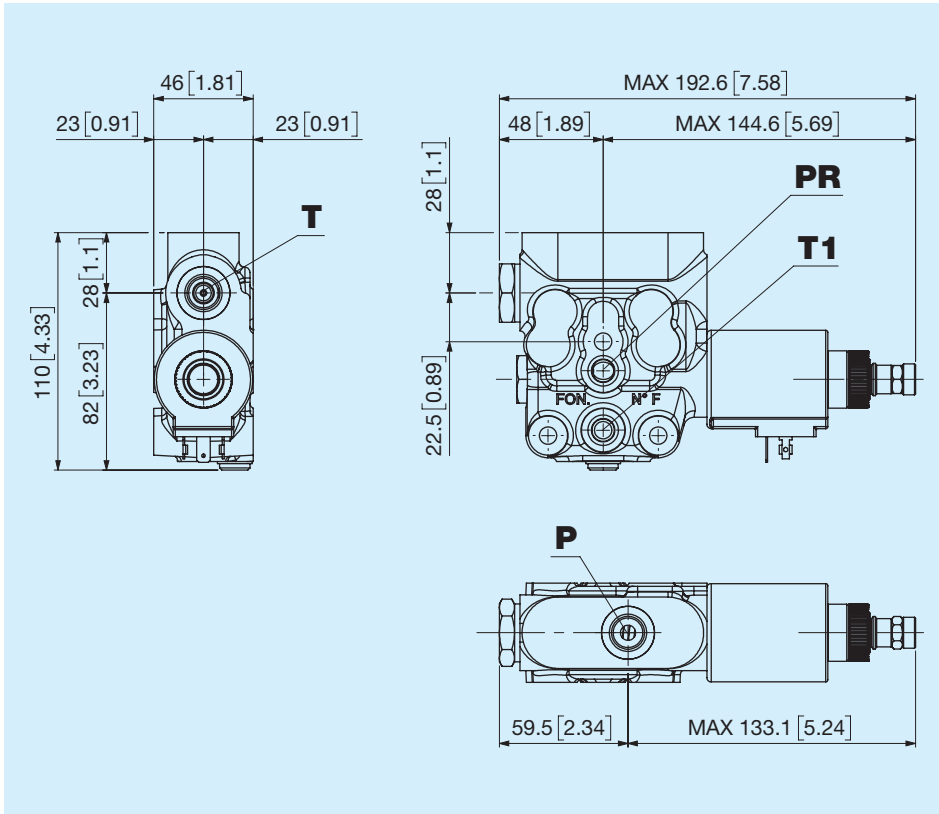
Portata P - PR cursore 40-0 l/min



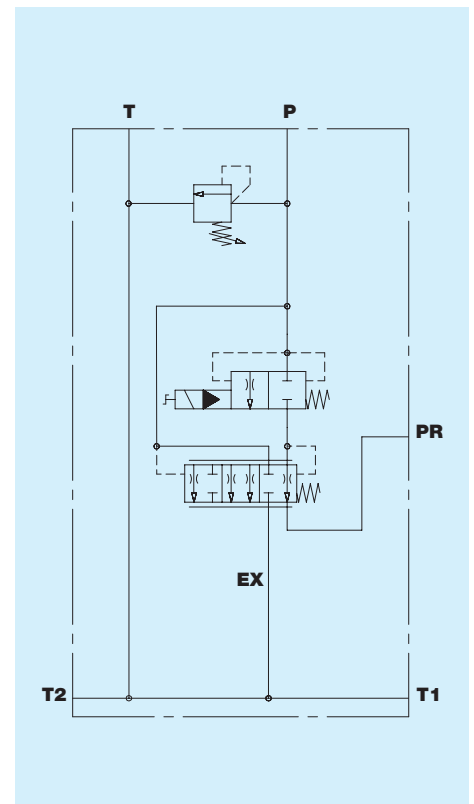
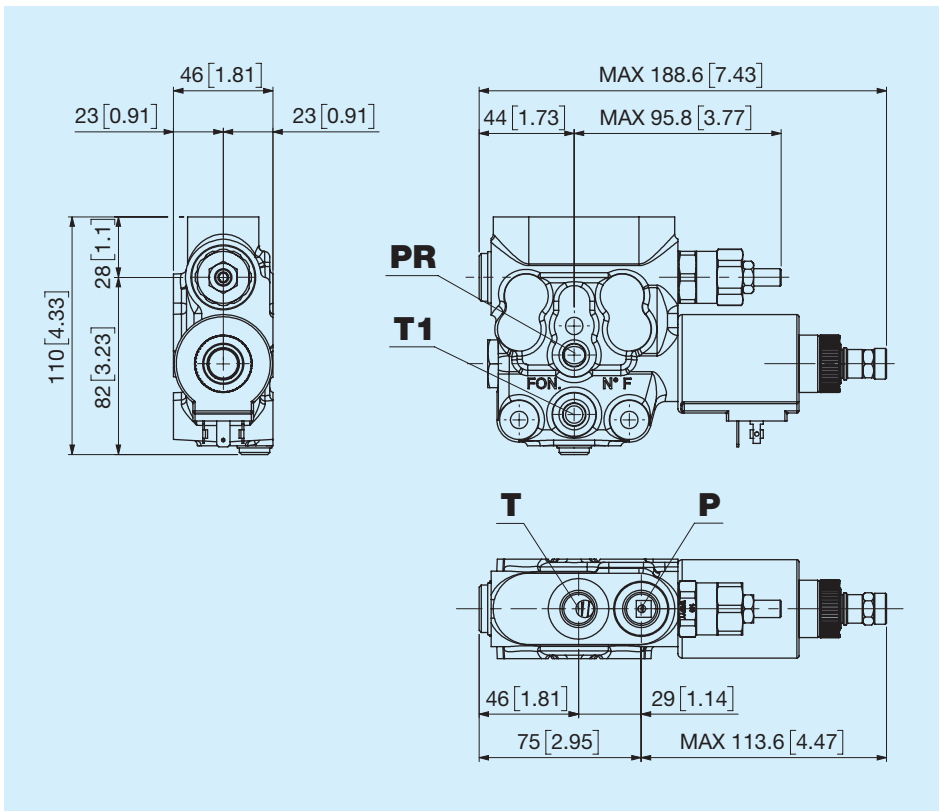
Filettatura bocche P - T

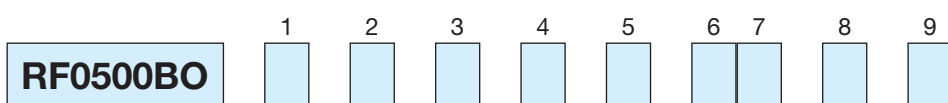
Codice	Tipo	Serraggio Nm
A	3/8" GAS ISO 1179	40
C	M18x1,5 ISO 9974	40
W	M18x1,5 ISO 6149	40
E	3/4" 16 SAE ISO 11926	50

A RC Valv. limitatrice di pressione e di anticavitazione



B VL Valv. limitatrice di pressione regolabile





1	Opzioni azionamento			
<input type="checkbox"/>	L Limitatore di corsa			
2	Portata regolata			
<input type="checkbox"/>	A N.C. Normalmente chiuso 0 - 40 l/min 0 - 10,56 US	B N.C. Normalmente chiuso 0 - 20 l/min 0 - 5,28 US gpm	C N.O. Normalmente aperto 40 - 0 l/min 10,56 - 0 US	
3	Tipo filetto			
<input type="checkbox"/>	F Femmina	M Maschio		
4	Filettatura bocche P - T			
<input type="checkbox"/>	A 3/8" GAS ISO 1179	C M18x1,5 ISO 9974	W M18x1,5 ISO 6149	E 3/4" - 16 SAE ISO 11926
5	Opzioni linea P			
<input type="checkbox"/>	N Nessuna	A RC Valvola limitatrice di pressione e di anticavitazione	B VL Valvola limitatrice di pressione regolabile	
6 7	Pressione di taratura VL/RC			
<input type="checkbox"/>	NN Nessuna	08 80 bar	14 140 bar	20 200 bar
<input type="checkbox"/>	03 30 bar	09 90 bar	15 150 bar	21 210 bar
<input type="checkbox"/>	04 40 bar	10 100 bar	16 160 bar	22 220 bar
<input type="checkbox"/>	05 50 bar	11 110 bar	17 170 bar	23 230 bar
<input type="checkbox"/>	06 60 bar	12 120 bar	18 180 bar	24 240 bar
<input type="checkbox"/>	07 70 bar	13 130 bar	19 190 bar	25 250 bar
8	Tensione e connettore			
<input type="checkbox"/>	A 12V DIN 43650	B 24V DIN 43650		
9	Trattamento esterno			
<input type="checkbox"/>	A Trattamento esterno	N Nessuno		