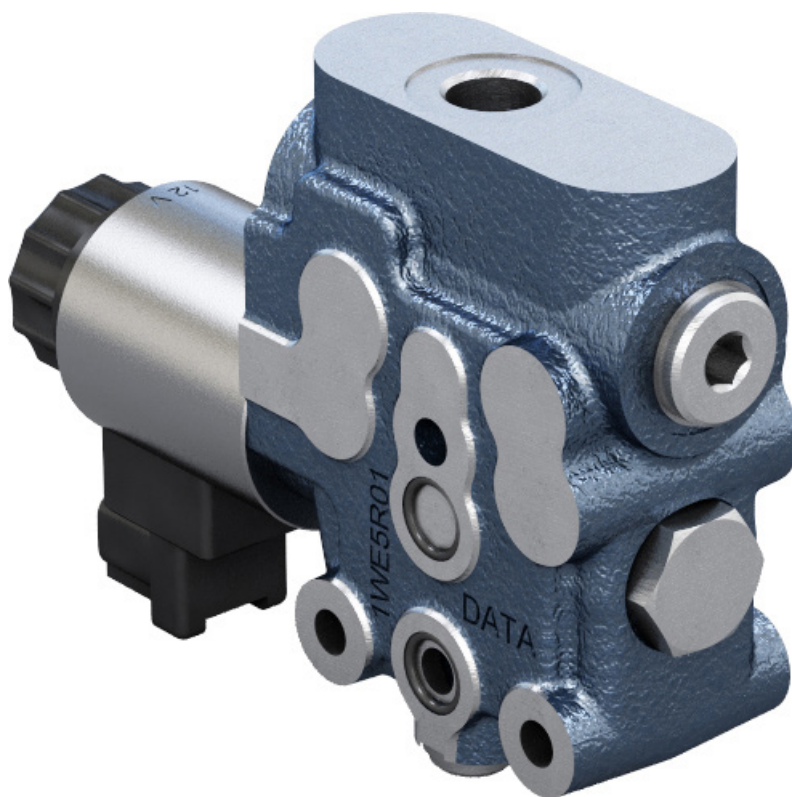
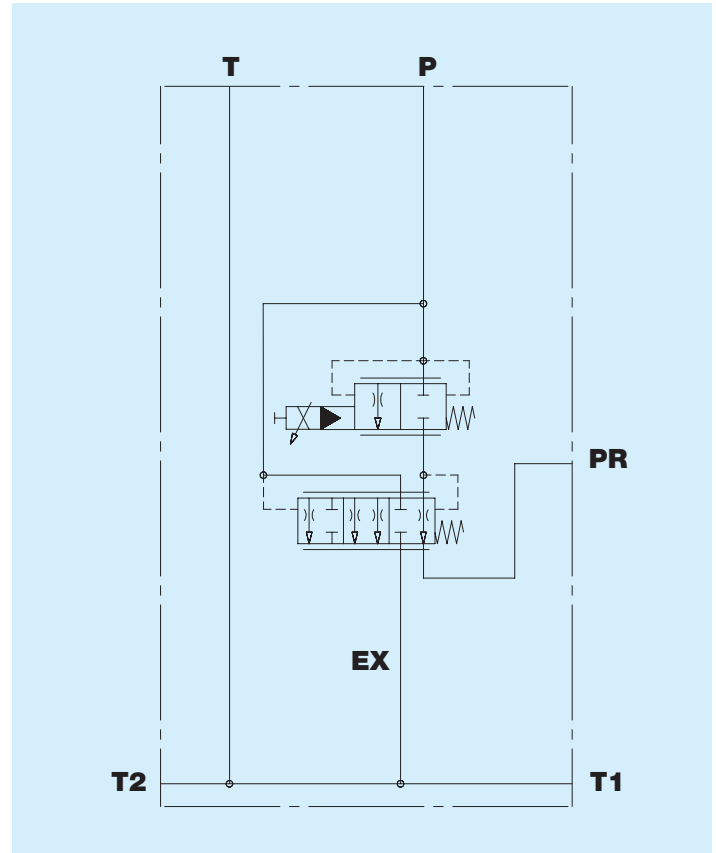


RF0500BP Testata regolatrice di portata compensata  
proporzionale con eccedente a scarico  
Interfaccia IBW0500

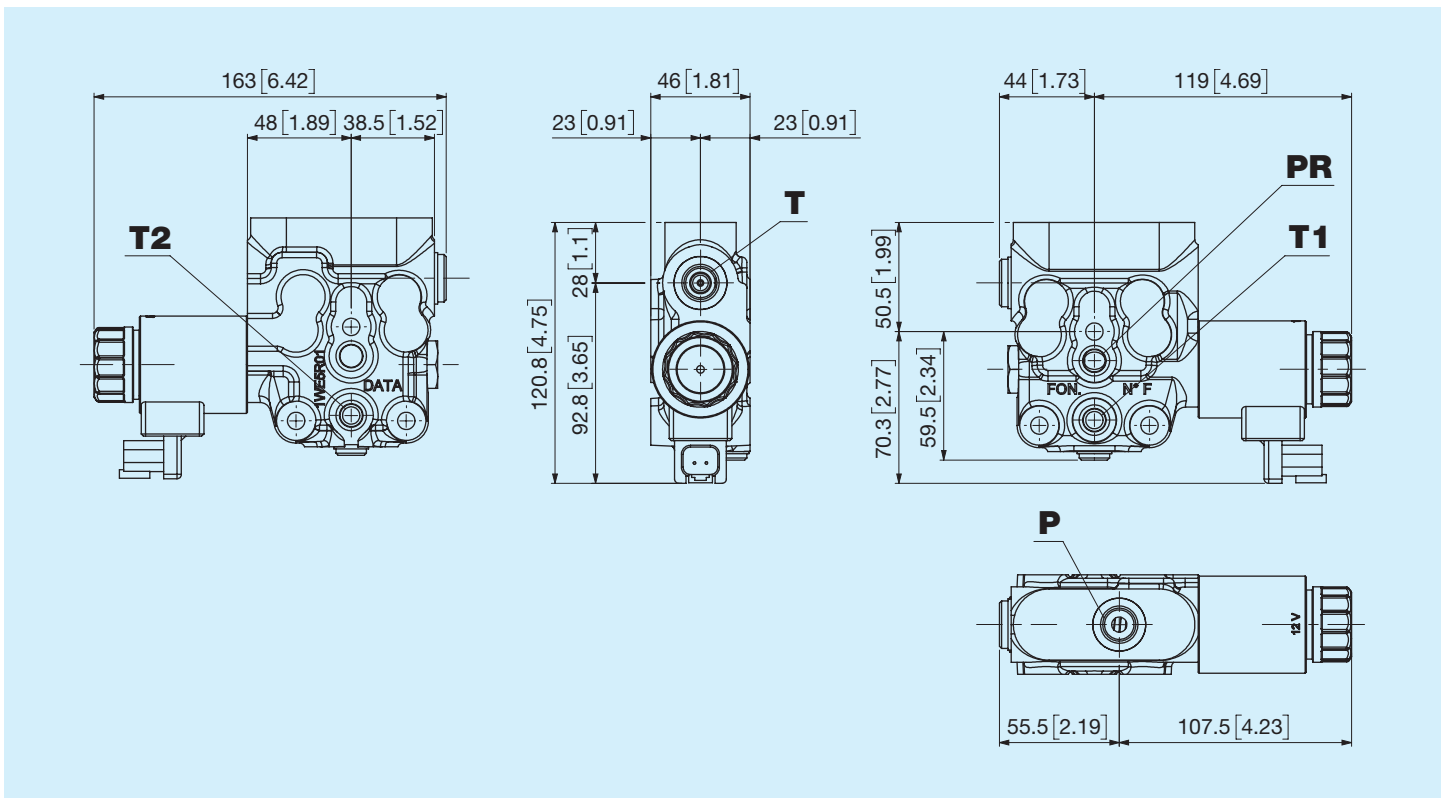


Prima di iniziare l'utilizzo leggere attentamente il documento ISTRUZIONI GENERALI  
D'IMPIEGO PER LE VALVOLE DI CONTROLLO DIREZIONALE

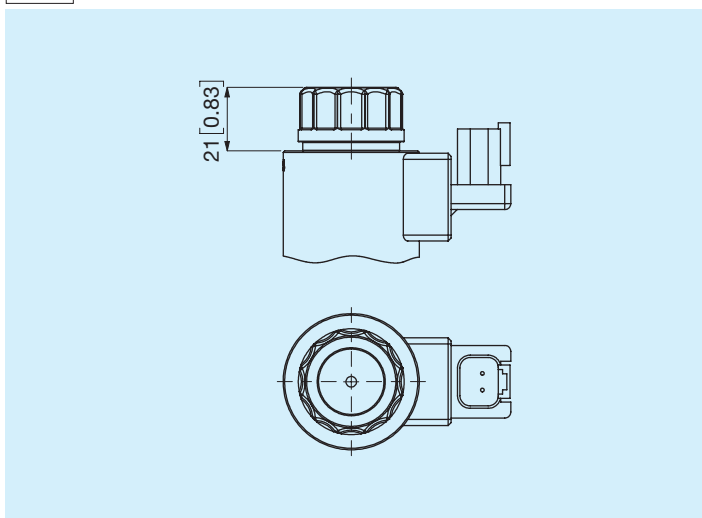
Portata nominale	<b>50 l/min</b> <b>13,2 US gpm</b>
Pressione nominale	<b>250 bar</b> <b>3625 psi</b>
Contropressione massima allo scarico	<b>50 bar</b> <b>725 psi</b>
Portata regolata	<b>40 l/min - 10,56 US gpm</b> <b>20 l/min - 5,28 US gpm</b>
Temperatura di utilizzo	<b>-20°C +85°C NBR seals</b> <b>(max peak +100°C)</b> <b>-20°C + 130°C HNBR seals</b>
Viscosità olio di esercizio	<b>da 15 mm<sup>2</sup>/s a 90 mm<sup>2</sup>/s</b> <b>(15 cSt a 90 cSt)</b>
Fluido	<b>Fluidi idraulici definiti</b> <b>dalla norma ISO 6743-4</b>
Massa	<b>2,6 Kg</b> <b>5,73 lb</b>
Interfaccia	<b>IBW0500</b>



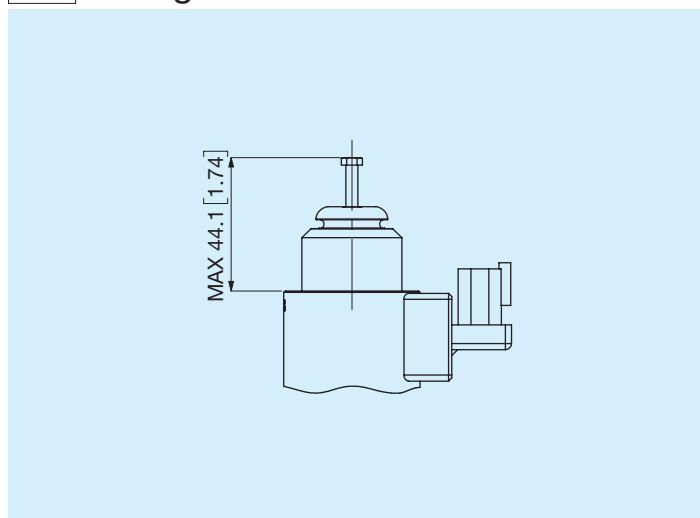
## Dimensioni d'ingombro



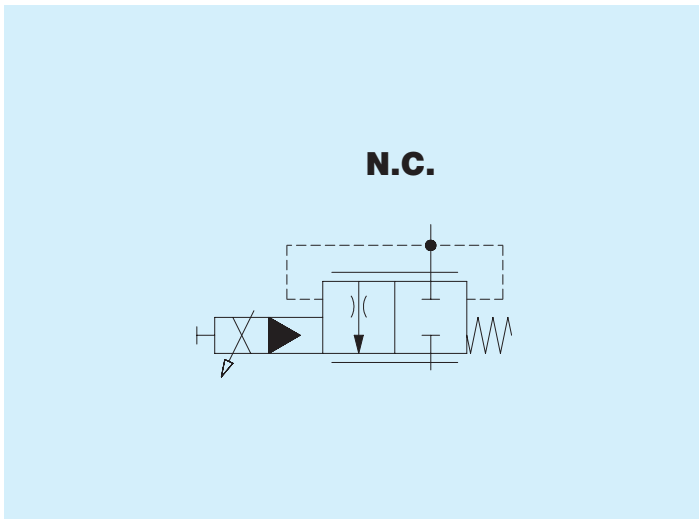
## **S** Standard



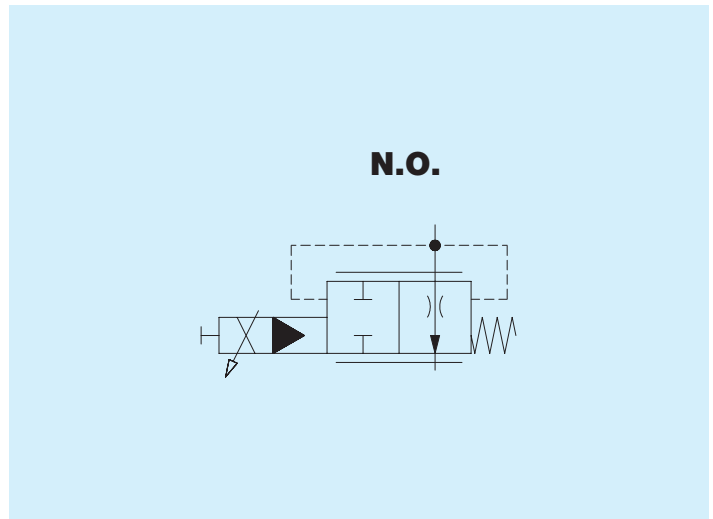
## **E** Emergenza a vite



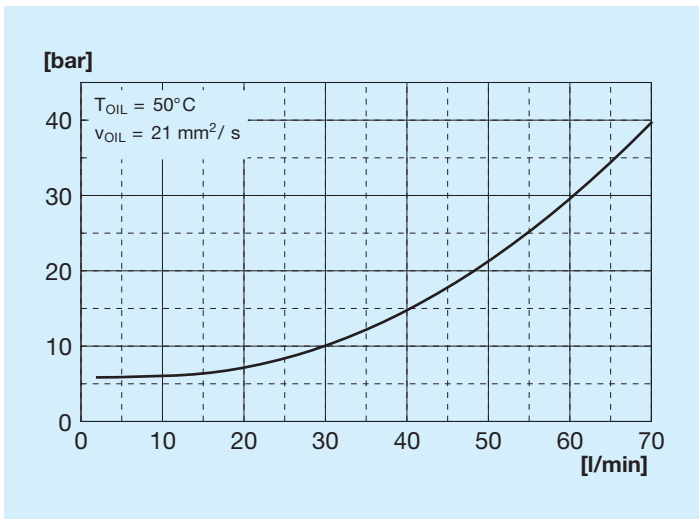
## A B Cursore 2 vie prioritario N.C.



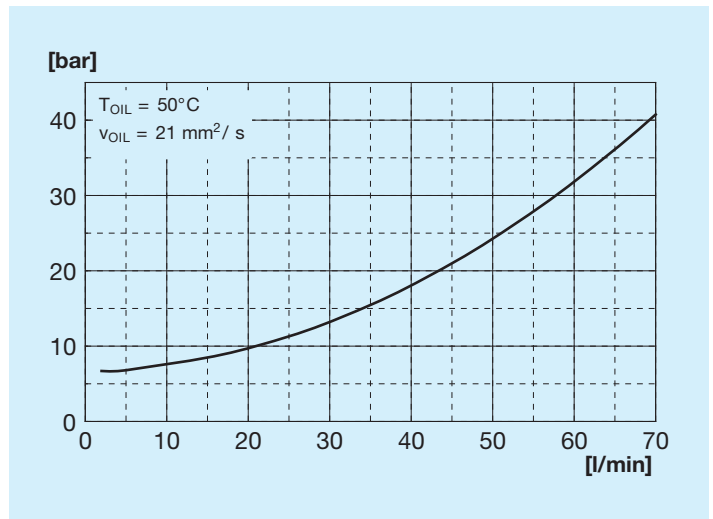
## C Cursore 2 vie prioritario N.O.



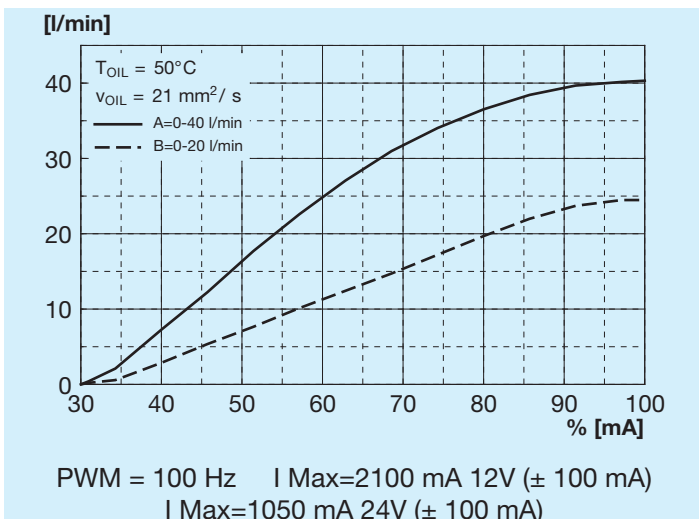
## ΔP P - EX cursore 2 vie prioritario N.C.



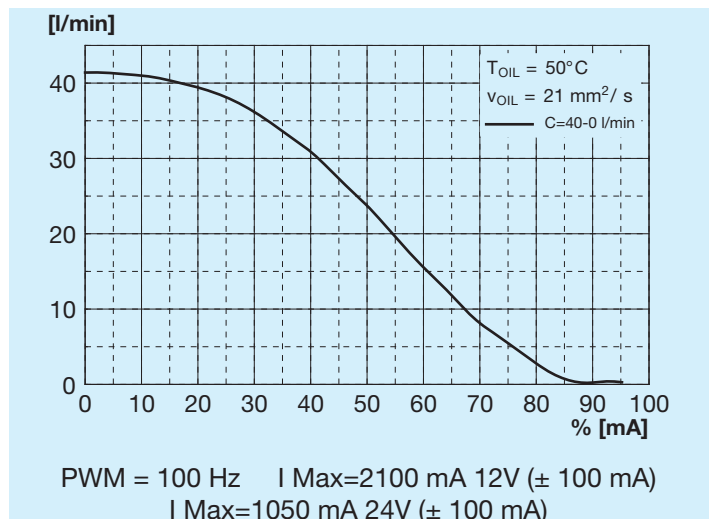
## ΔP P - EX cursore 2 vie prioritario N.O.



## Metering cursore 2 vie prioritario N.C.



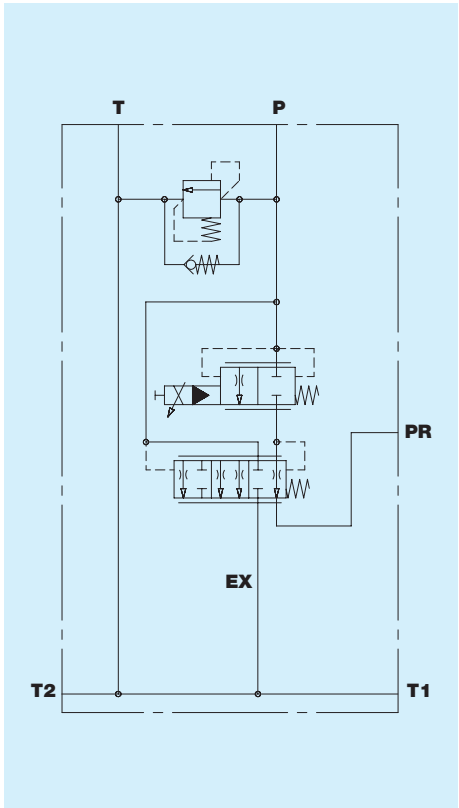
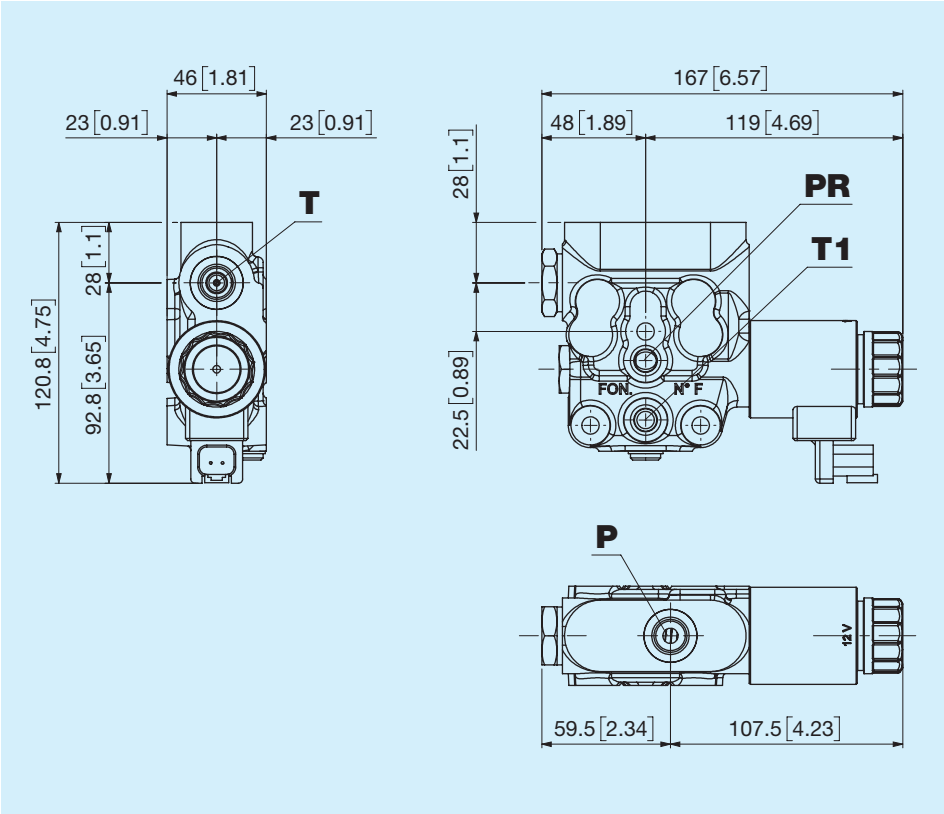
## Metering cursore 2 vie prioritario N.O.



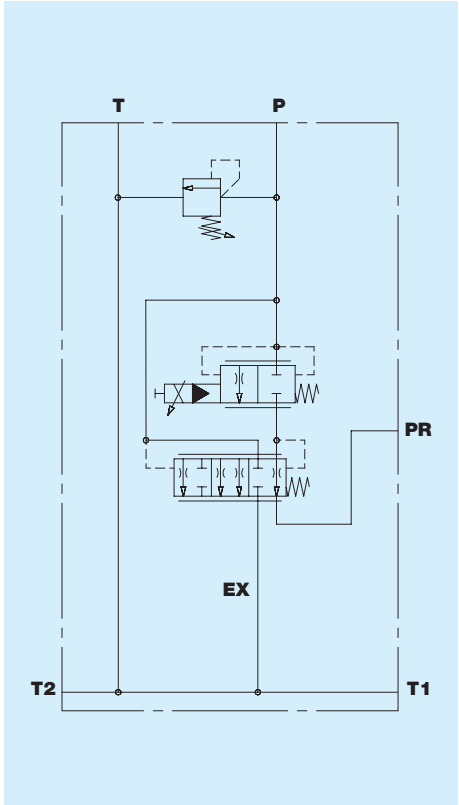
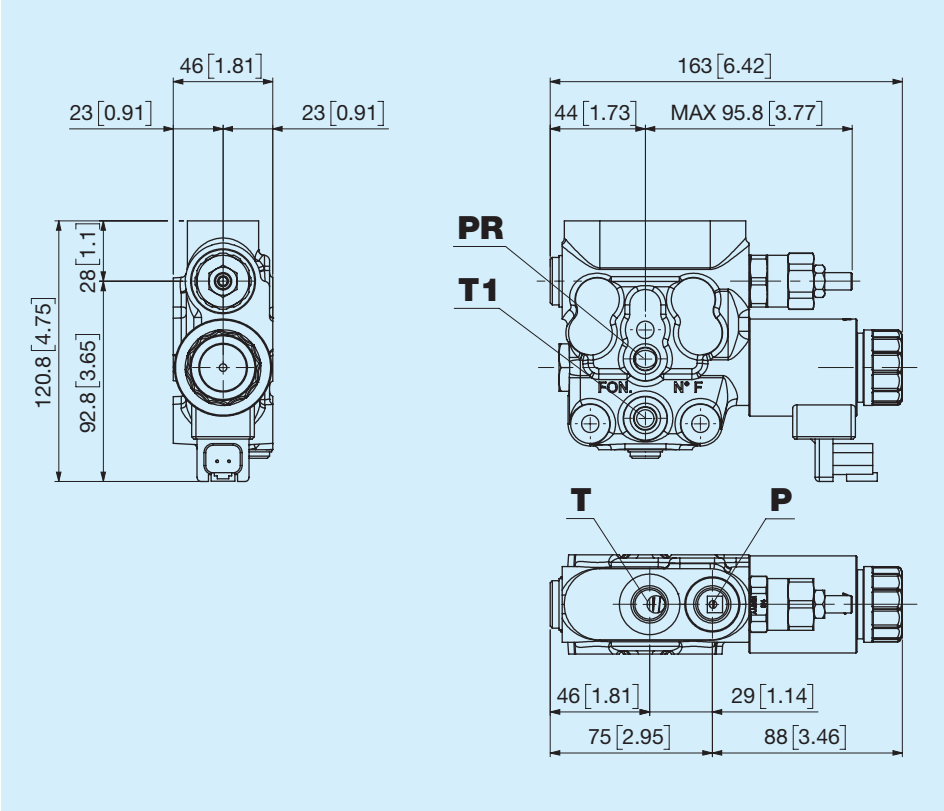
## Filettatura bocche P - T

Codice	Tipo	Serraggio Nm
<b>A</b>	3/8" GAS ISO 1179	40
<b>C</b>	M18x1,5 ISO 9974	40
<b>W</b>	M18x1,5 ISO 6149	40
<b>E</b>	3/4" 16 SAE ISO 11926	50

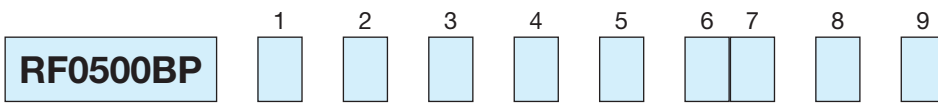
**A** RC Valvola limitatrice di pressione e di anticavitazione



**B** VL Valvola limitatrice di pressione regolabile







1	Opzioni azionamento			
<input type="checkbox"/>	<b>S</b> Standard	<b>E</b> Emergenza a vite		
2	Portata regolata			
<input type="checkbox"/>	<b>A</b> N.C. Normalmente chiuso 0 - 40 l/min 0 - 10,56 US	<b>B</b> N.C. Normalmente chiuso 0 - 20 l/min 0 - 5,28 US gpm	<b>C</b> N.O. Normalmente aperto 40 - 0 l/min 10,56 - 0 US	
3	Tipo filetto			
<input type="checkbox"/>	<b>F</b> Femmina	<b>M</b> Maschio		
4	Filettatura bocche P - T			
<input type="checkbox"/>	<b>A</b> 3/8" GAS ISO 1179	<b>C</b> M18x1,5 ISO 9974	<b>W</b> M18x1,5 ISO 6149	<b>E</b> 3/4" - 16 SAE ISO 11926
5	Opzioni linea P			
<input type="checkbox"/>	<b>N</b> Nessuna	<b>A</b> RC Valvola limitatrice di pressione e di anticavitazione	<b>B</b> VL Valvola limitatrice di pressione regolabile	
6 7	Pressione di taratura VL/RC			
<input type="checkbox"/>	<b>NN</b> Nessuna	<b>08</b> 80 bar	<b>14</b> 140 bar	<b>20</b> 200 bar
	<b>03</b> 30 bar	<b>09</b> 90 bar	<b>15</b> 150 bar	<b>21</b> 210 bar
	<b>04</b> 40 bar	<b>10</b> 100 bar	<b>16</b> 160 bar	<b>22</b> 220 bar
	<b>05</b> 50 bar	<b>11</b> 110 bar	<b>17</b> 170 bar	<b>23</b> 230 bar
	<b>06</b> 60 bar	<b>12</b> 120 bar	<b>18</b> 180 bar	<b>24</b> 240 bar
	<b>07</b> 70 bar	<b>13</b> 130 bar	<b>19</b> 190 bar	<b>25</b> 250 bar
8	Tensione e connettore			
<input type="checkbox"/>	<b>A</b> 12V DIN 43650	<b>B</b> 24V DIN 43650	<b>G</b> 12V Deutsch	<b>H</b> 24V Deutsch
9	Trattamento esterno			
<input type="checkbox"/>	<b>A</b> Trattamento esterno	<b>N</b> Nessuno		