

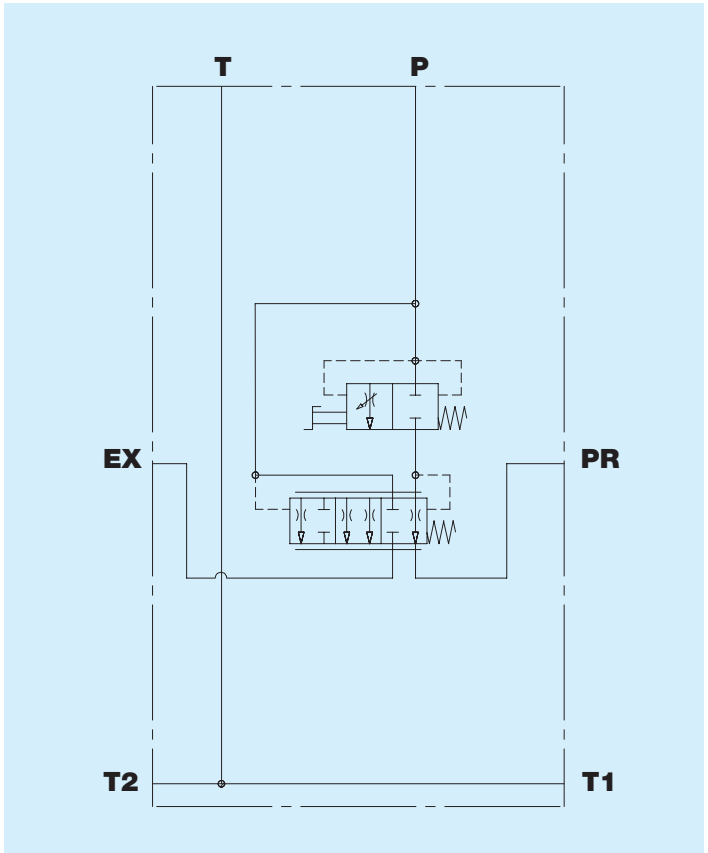
RF0500AM Testata regolatrice di portata compensata
manuale

Interfaccia IBW0500

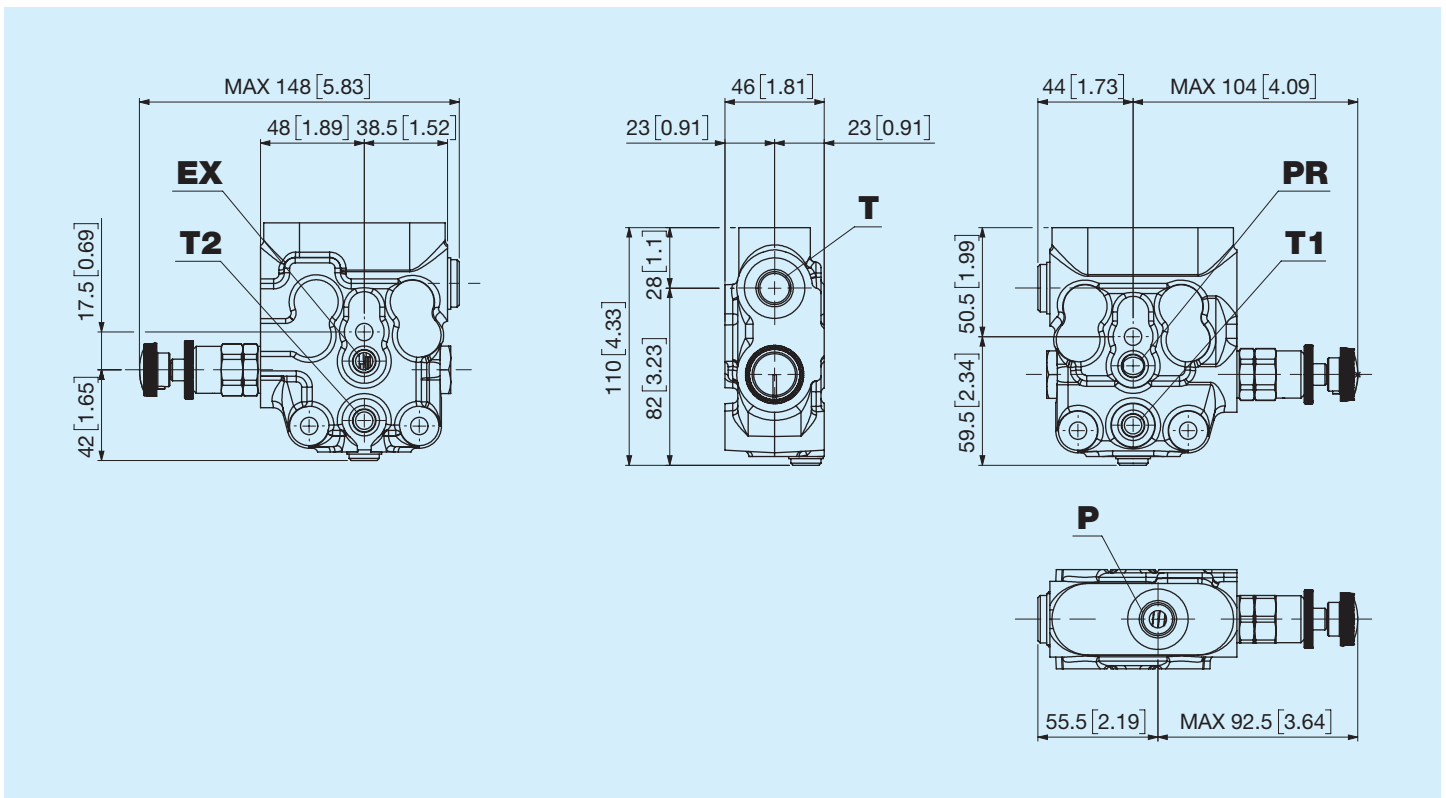


Prima di iniziare l'utilizzo leggere attentamente il documento ISTRUZIONI GENERALI
D'IMPIEGO PER LE VALVOLE DI CONTROLLO DIREZIONALE

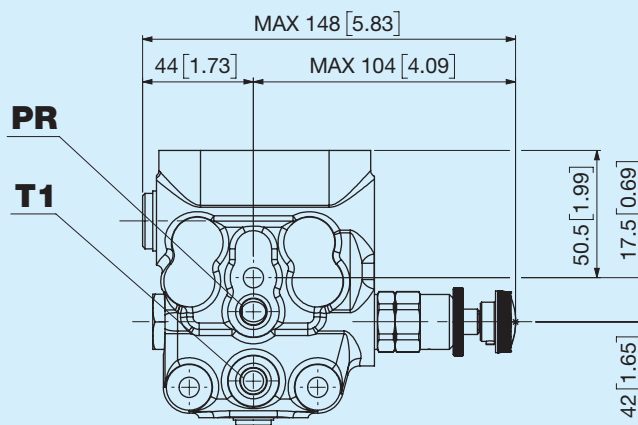
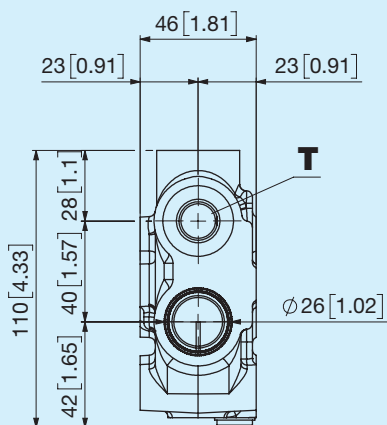
Portata nominale	50 l/min 13,2 US gpm
Pressione nominale	250 bar 3625 psi
Contropressione massima allo scarico	50 bar 725 psi
Portata regolata	40 l/min - 10,56 US gpm 20 l/min - 5,28 US gpm
Temperatura di utilizzo	-20°C +85°C NBR seals (max peak +100°C) -20°C + 130°C HNBR seals
Viscosità olio di esercizio	da 15 mm²/s a 90 mm²/s (15 cSt a 90 cSt)
Fluido	Fluidi idraulici definiti dalla norma ISO 6743-4
Massa	2,6 Kg 5,73 lb
Interfaccia	IBW0500



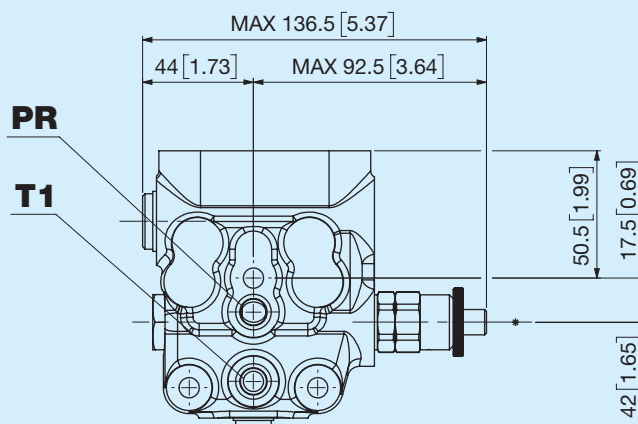
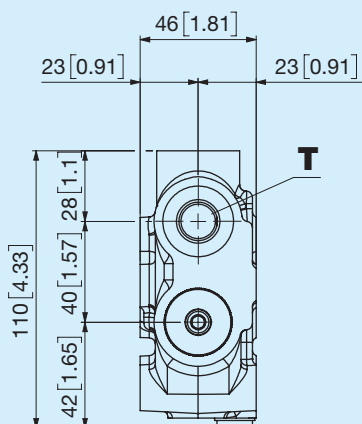
Dimensioni d'ingombro



V Con volantino

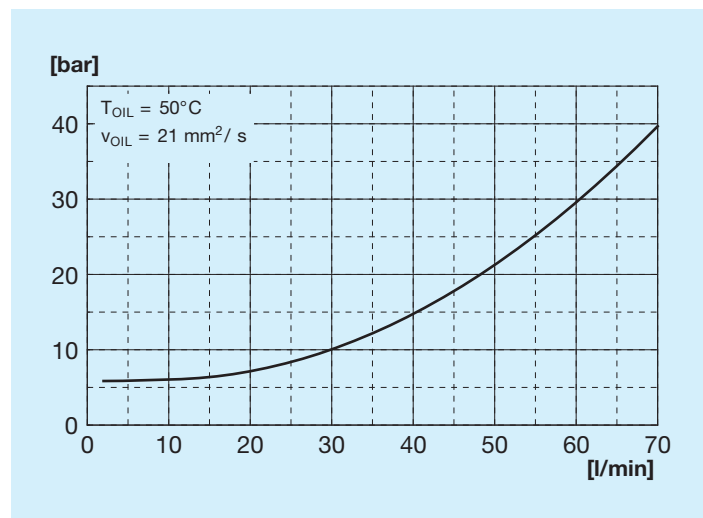
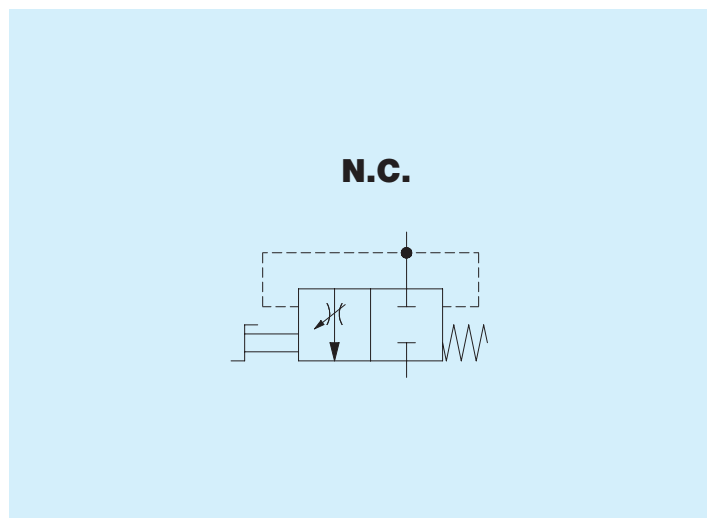


M A vite con chiave esagonale



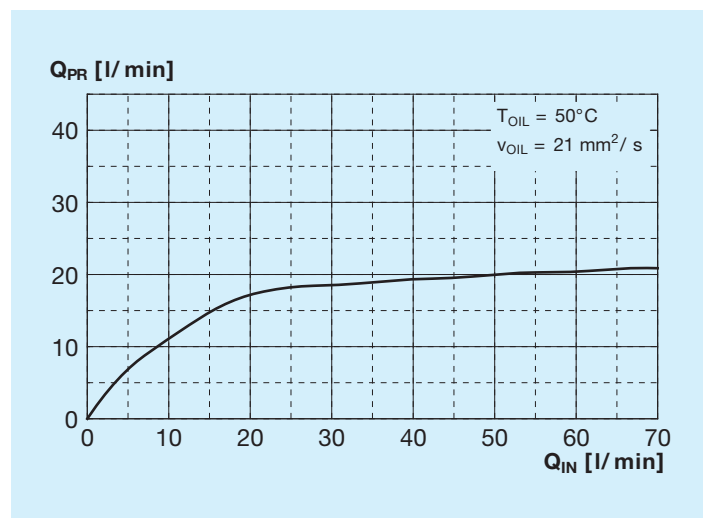
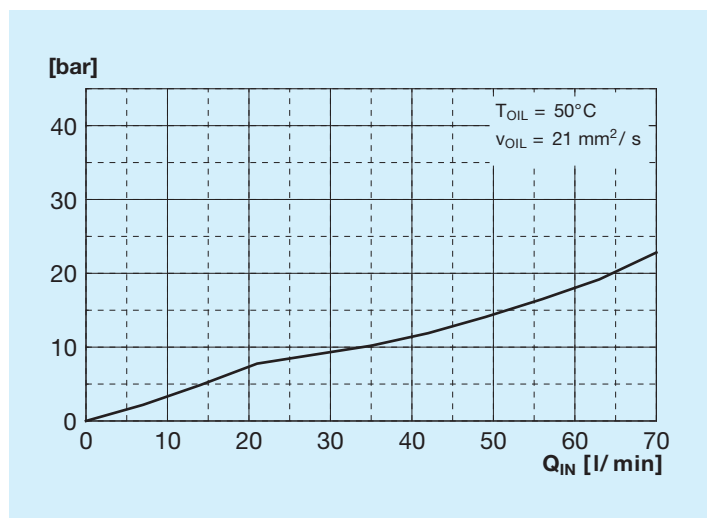
Cursore 2 vie prioritario N.C.

ΔP P - EX



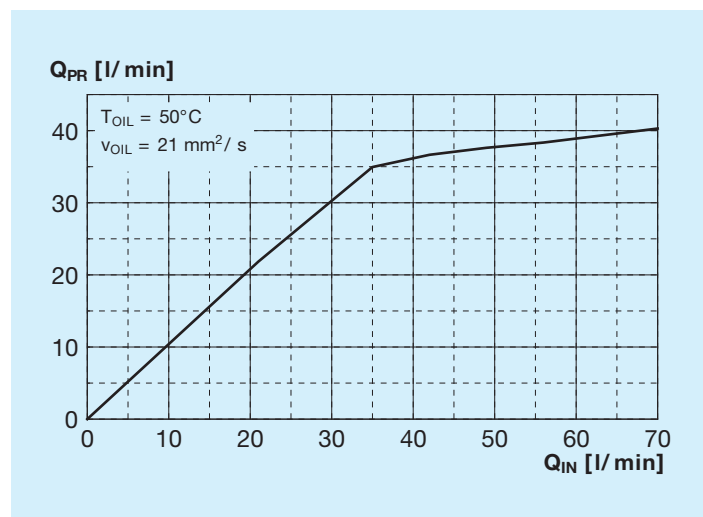
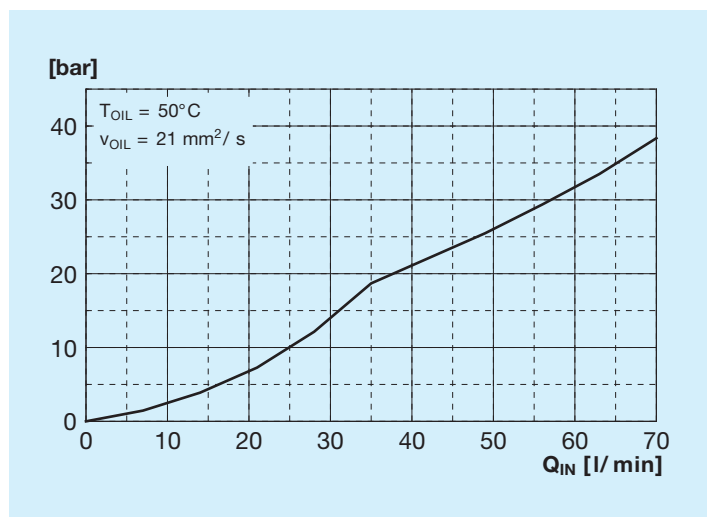
ΔP P - PR cursore 0-20 l/min

Portata P - PR cursore 0-20 l/min



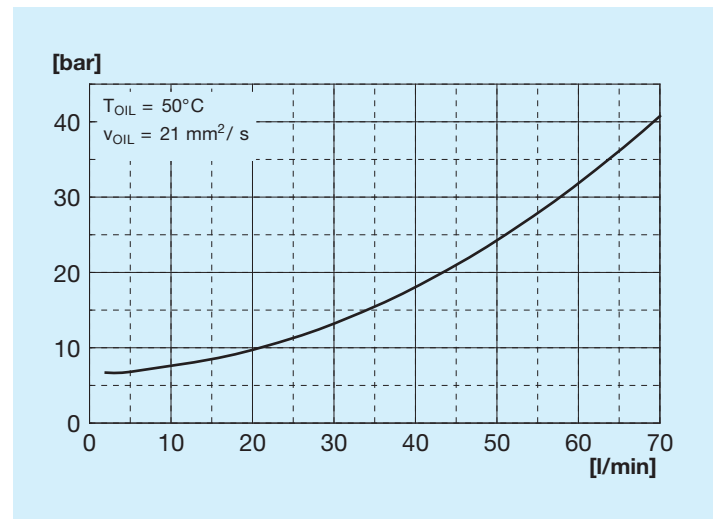
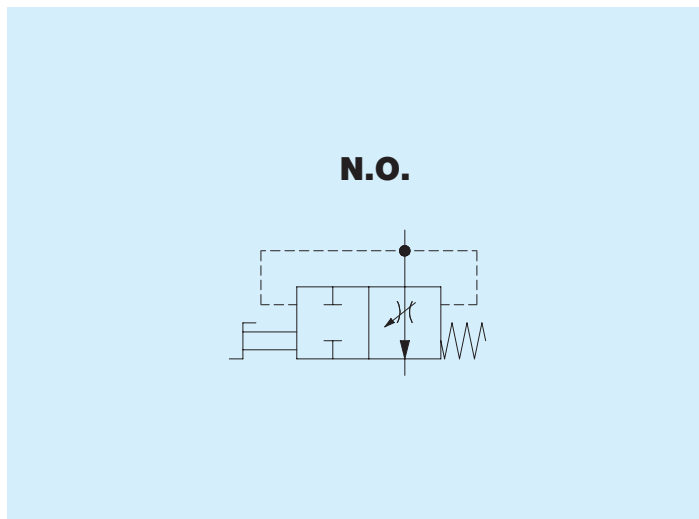
ΔP P - PR cursore 0-40 l/min

Portata P - PR cursore 0-40 l/min



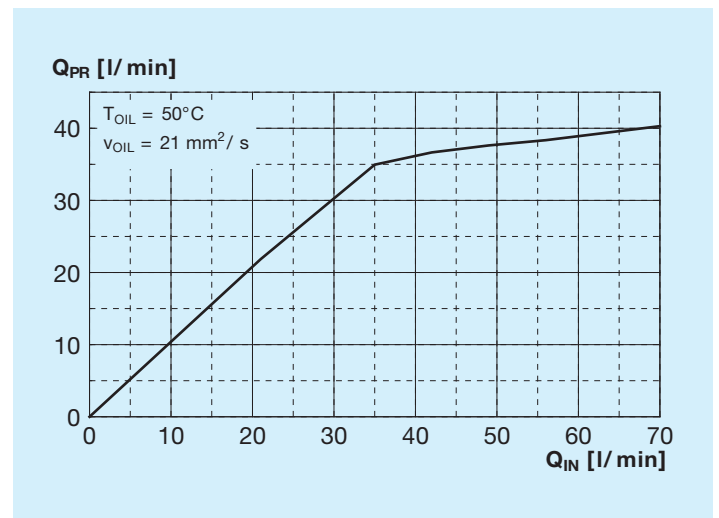
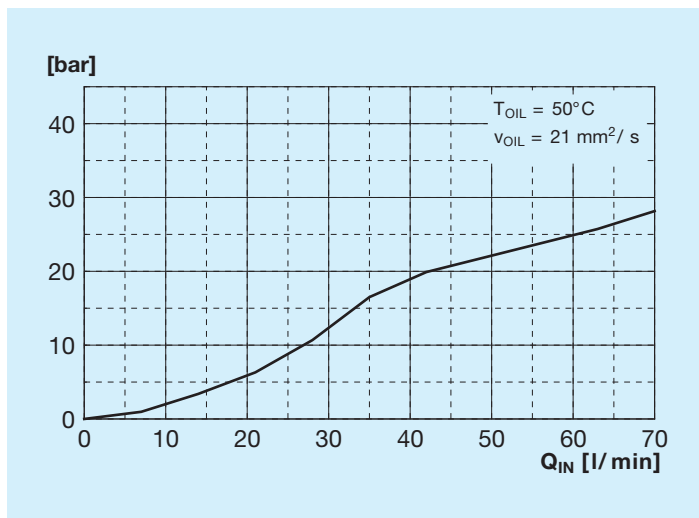
Cursore 2 vie prioritario N.O.

ΔP P - EX



ΔP P - PR cursore 40-0 l/min

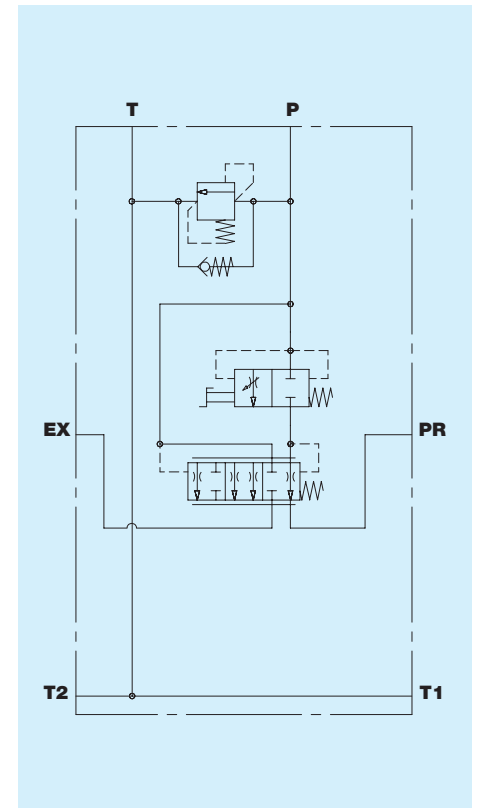
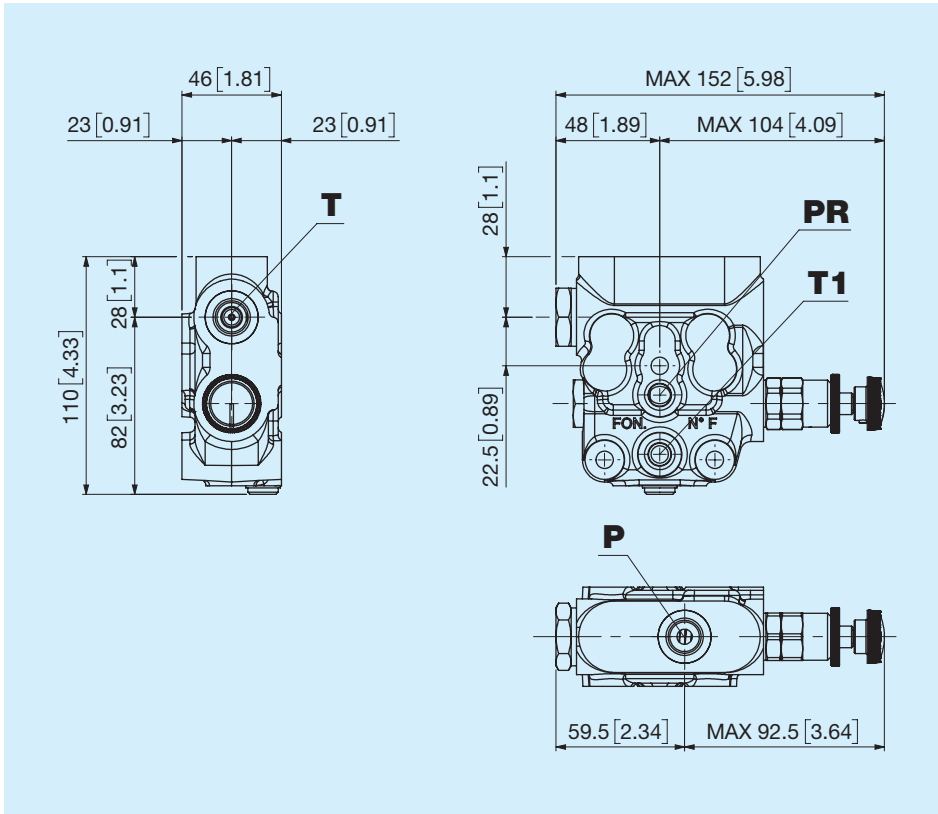
Portata P - PR Cursore 40-0 l/min



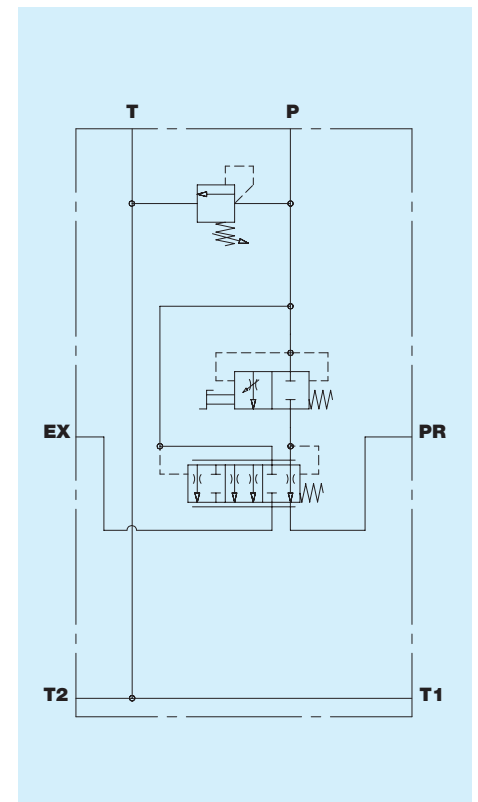
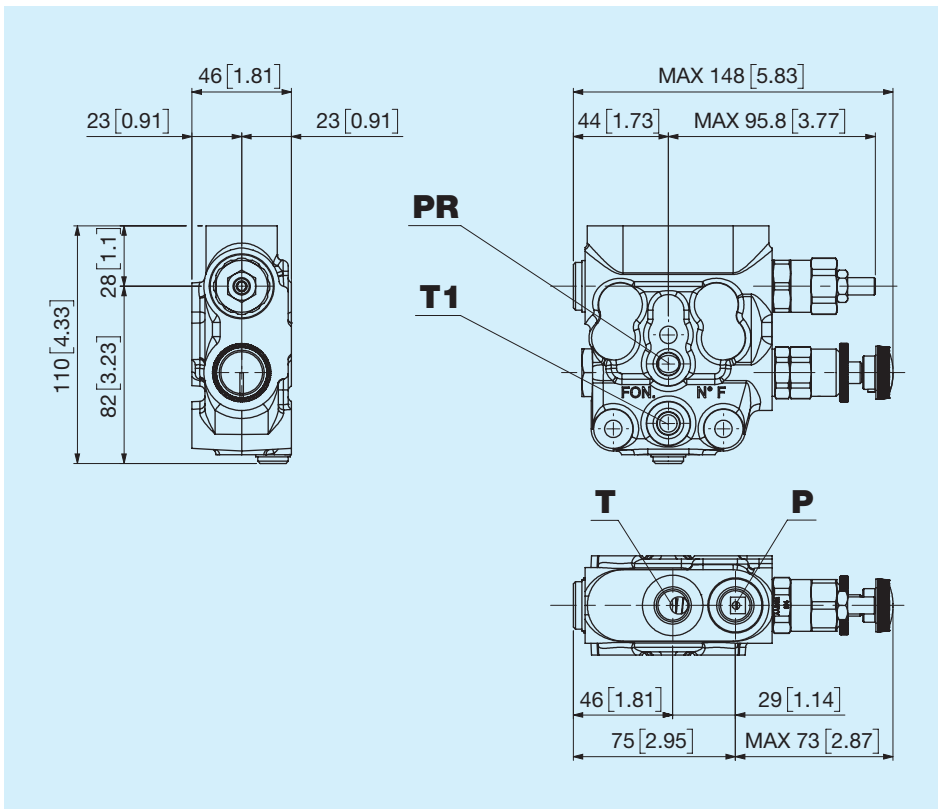
Filettatura bocche P - T

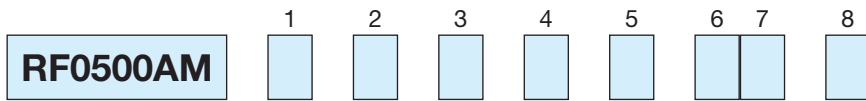
Codice	Tipo	Serraggio Nm
A	3/8" GAS ISO 1179	40
C	M18x1,5 ISO 9974	40
W	M18x1,5 ISO 6149	40
E	3/4" 16 SAE ISO 11926	50

A RC Valvola limitatrice di pressione e di anticavitazione



B VL Valvola limitatrice di pressione regolabile





1	Opzioni azionamento	
<input type="checkbox"/>	V Con volantino	M A vite con chiave esagonale
2	Portata regolata	
<input type="checkbox"/>	A N.C. Normalmente chiuso 0 - 40 l/min 0 - 10,56 US	B N.C. Normalmente chiuso 0 - 20 l/min 0 - 5,28 US gpm
		C N.O. Normalmente aperto 40 - 0 l/min 10,56 - 0 US
3	Tipo filetto	
<input type="checkbox"/>	F Femmina	M Maschio
4	Filettatura bocche P - T	
<input type="checkbox"/>	A 3/8" GAS ISO 1179	C M18x1,5 ISO 9974
		W M18x1,5 ISO 6149
		E 3/4" - 16 SAE ISO 11926
5	Opzioni linea P	
<input type="checkbox"/>	N Nessuna	A RC Valvola limitatrice di pressione e di anticavitazione
		B VL Valvola limitatrice di pressione regolabile
6 7	Pressione di taratura VL/RC	
<input type="checkbox"/>	NN Nessuna	08 80 bar
	03 30 bar	09 90 bar
	04 40 bar	10 100 bar
	05 50 bar	11 110 bar
	06 60 bar	12 120 bar
	07 70 bar	13 130 bar
		14 140 bar
		15 150 bar
		16 160 bar
		17 170 bar
		18 180 bar
		19 190 bar
		20 200 bar
		21 210 bar
		22 220 bar
		23 230 bar
		24 240 bar
		25 250 bar
8	Trattamento esterno	
<input type="checkbox"/>	A Trattamento esterno	N Nessuno