

Piastra di chiusura TU14
Interfaccia IBW14

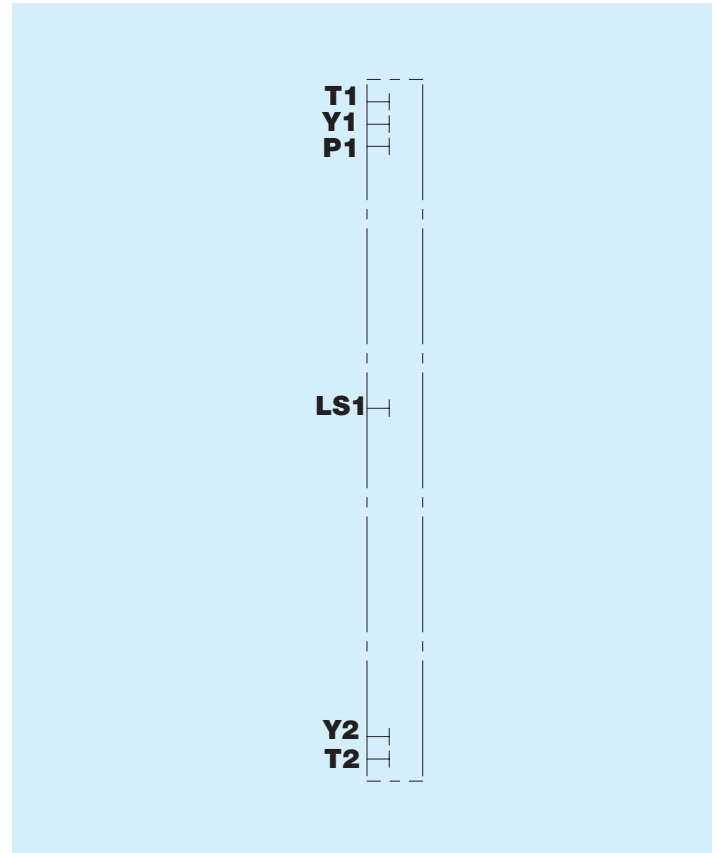


Prima di iniziare l'utilizzo leggere attentamente il documento ISTRUZIONI GENERALI D'IMPIEGO PER LE VALVOLE DI CONTROLLO DIREZIONALE

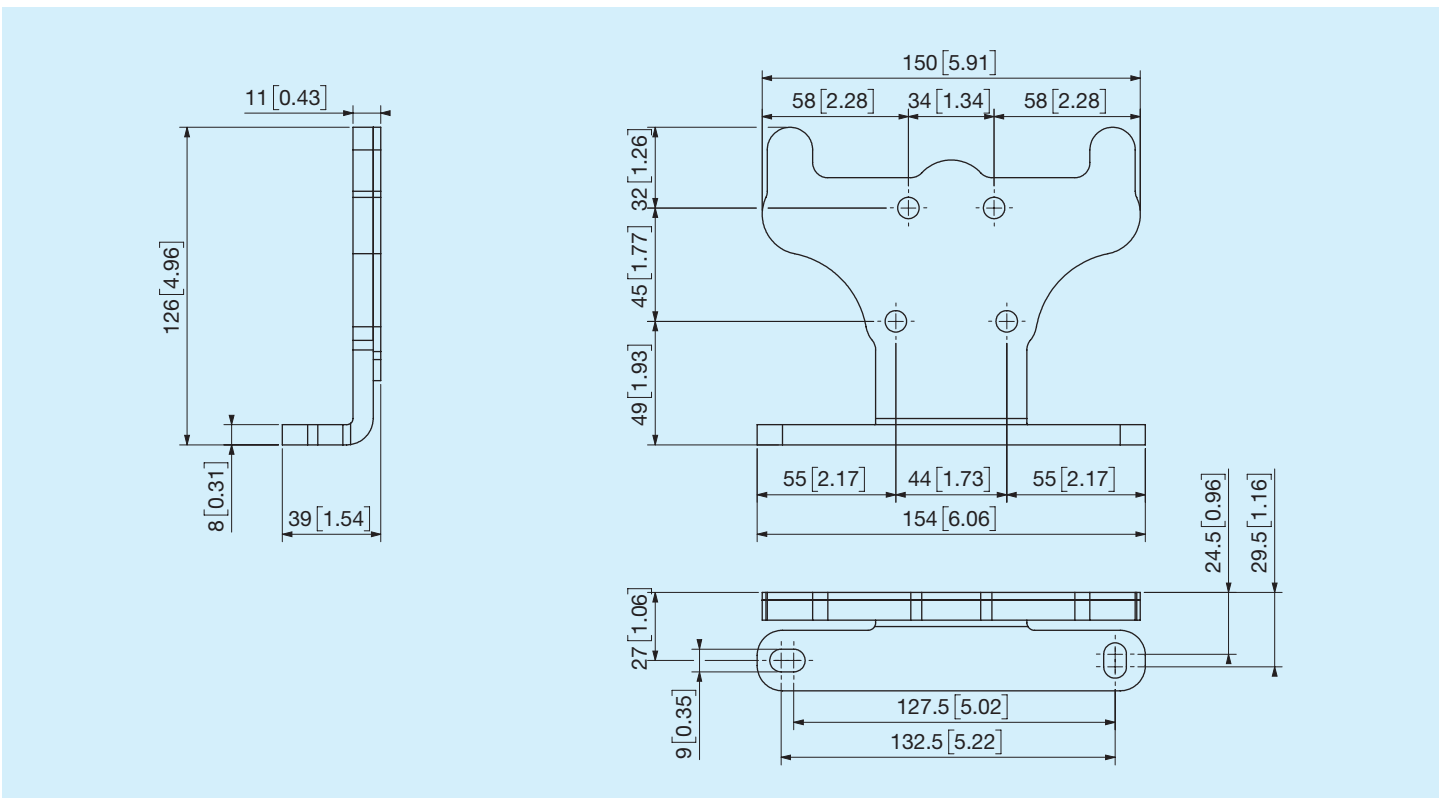
Massa con piedi d'appoggio **0,9 Kg**
1,98 lb

Massa senza piedi
d'appoggio **0,55 Kg**
1,21 lb

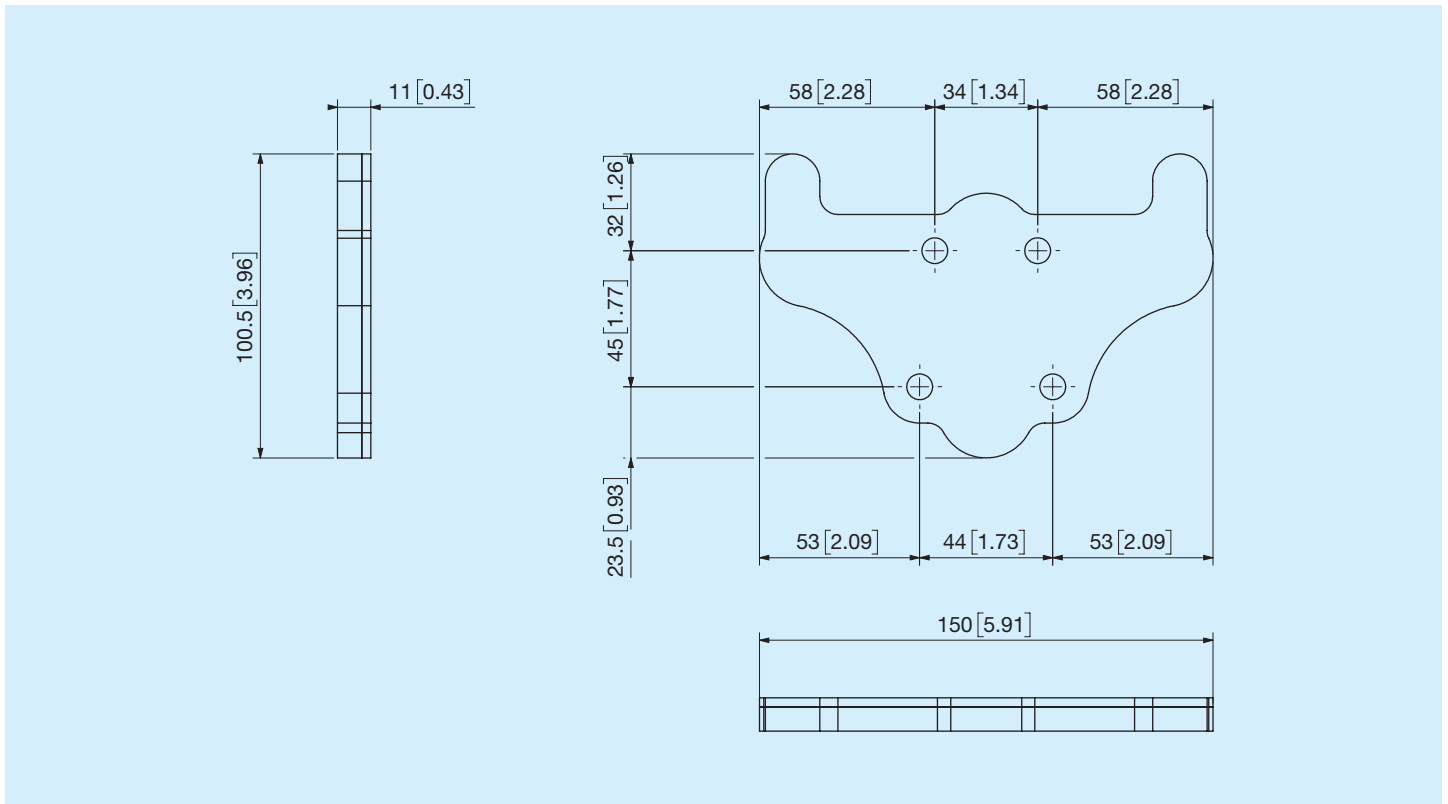
Interfaccia **IBW10**



H3 Dimensioni d'ingombro con piedi d'appoggio



NN Dimensioni d'ingombro senza piedi d'appoggio



TU14



Altezza della staffa

H3 Con piedi d'appoggio

NN Senza piedi d'appoggio