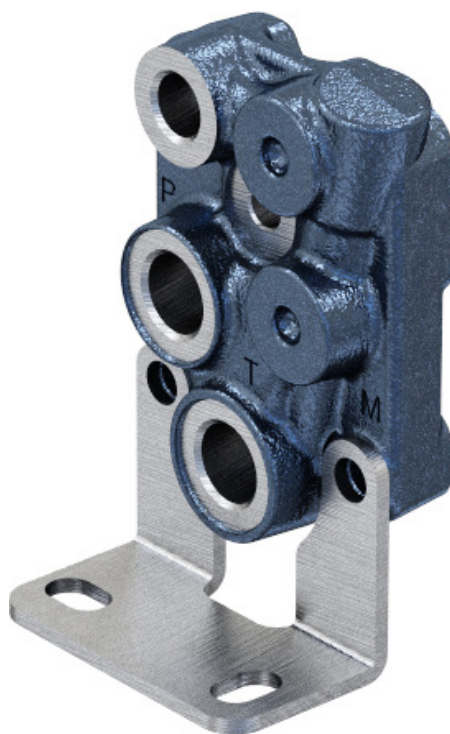
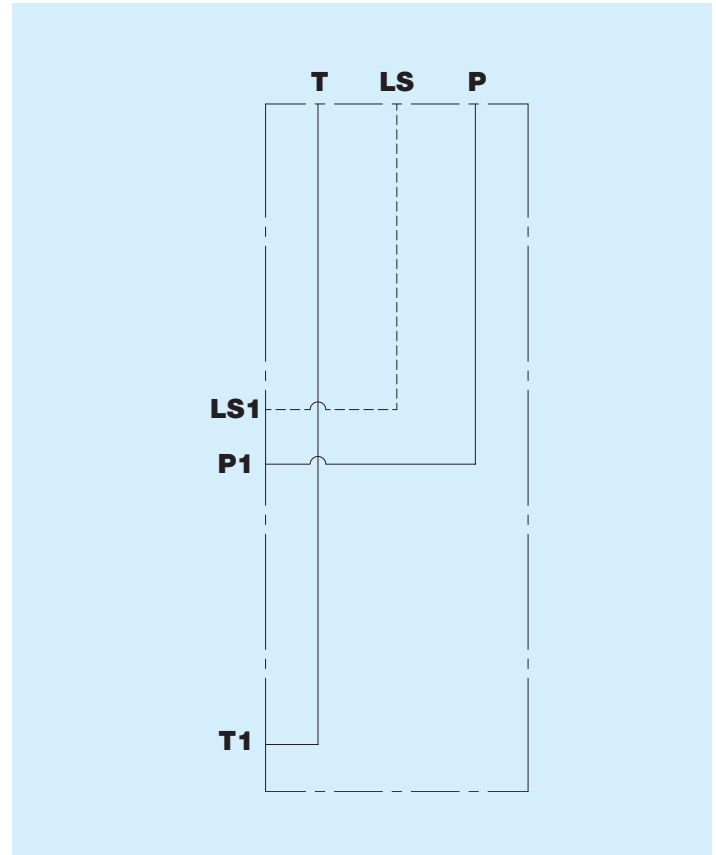


Testata di uscita Load sensing TU051F
Interfaccia IBW0511

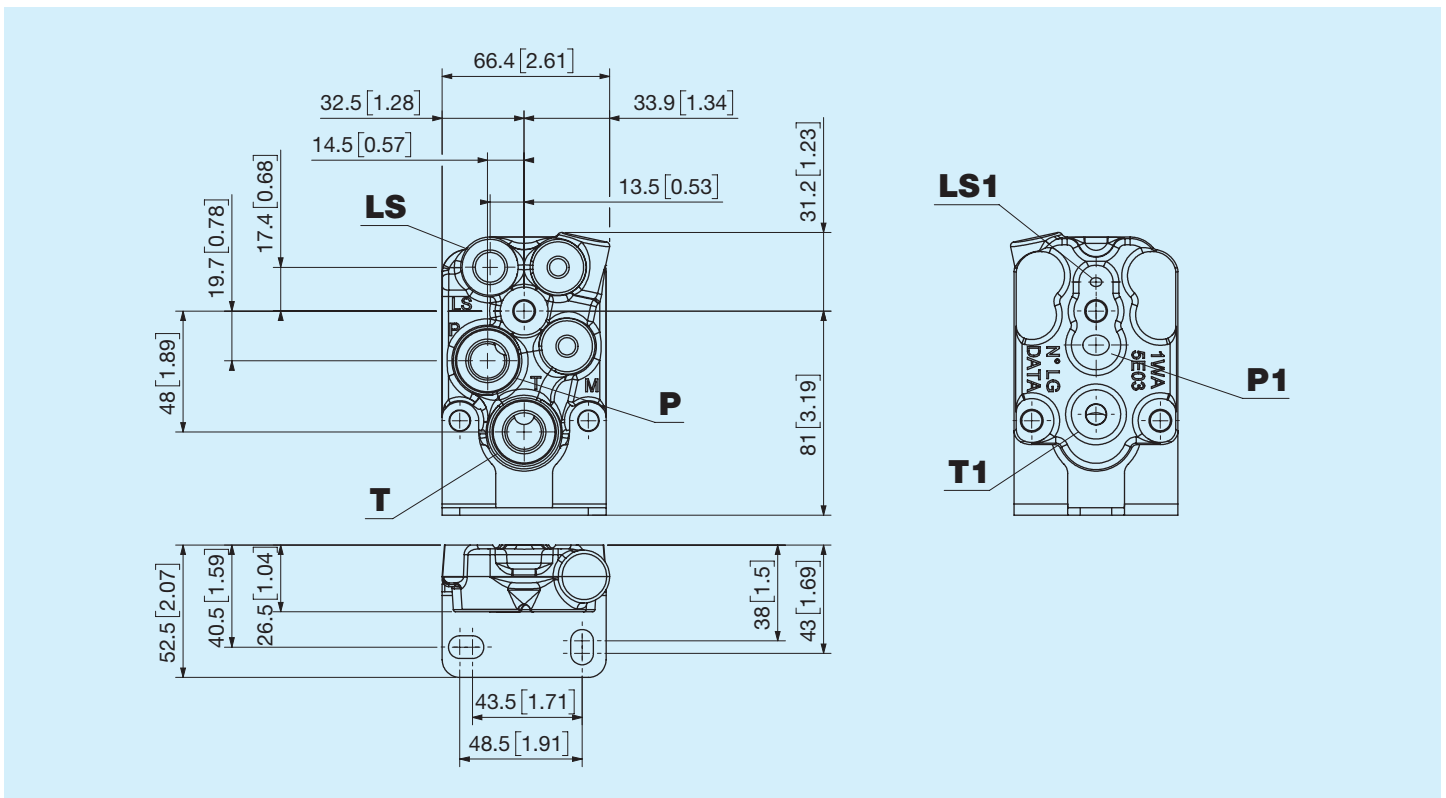


Prima di iniziare l'utilizzo leggere attentamente il documento ISTRUZIONI GENERALI D'IMPIEGO PER LE VALVOLE DI CONTROLLO DIREZIONALE

Portata nominale	50 l/min 13,2 US gpm
Pressione nominale	250 bar 3625 psi
Contropressione massima allo scarico	50 bar 725 psi
Temperatura di utilizzo	-20°C +85°C NBR seals (max peak +100°C) -20°C + 130°C HNBR seals
Viscosità olio di esercizio	da 15 mm²/s a 90 mm²/s (15 cSt a 90 cSt)
Fluido	Fluidi idraulici definiti dalla norma ISO 6743-4
Massa	0,4 Kg 0,88 lb
Interfaccia	IBW0511



Dimensioni d'ingombro



Filettatura bocca P

Codice	Tipo	Serraggio Nm
0	Nessuna	
A	3/8" GAS ISO 1179	35
C	M18x1,5 ISO 9974	40
W	M18x1,5 ISO 6149	40
E	3/4" - 16 SAE ISO 11926	50

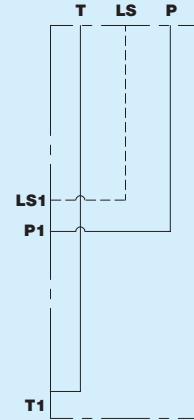
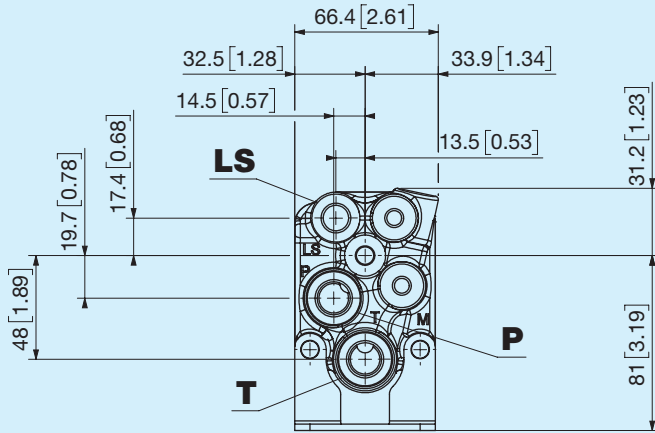
Filettatura bocca T

Codice	Tipo	Serraggio Nm
0	Nessuna	
A	3/8" GAS ISO 1179	35
B	1/2" GAS ISO 1179	70
C	M18x1,5 ISO 9974	40
N	M22x1,5 ISO 9974	78
W	M18x1,5 ISO 6149	40
J	M22x1,5 ISO 6149	60
E	3/4" - 16 SAE ISO 11926	50
R	7/8" - 14 SAE ISO 11926	77

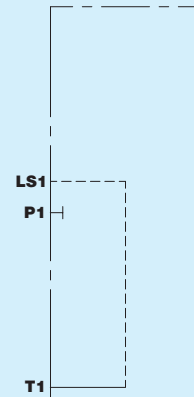
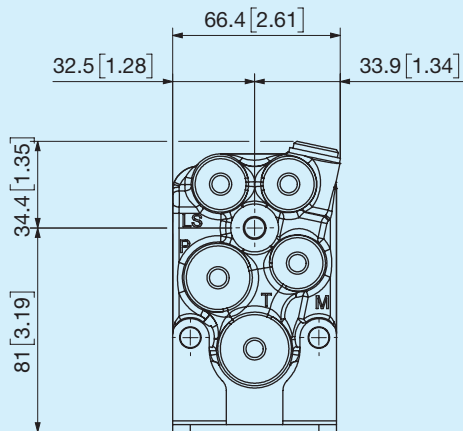
Filettatura bocca LS

Codice	Tipo	Serraggio Nm
0	Nessuna	
L	1/4" GAS ISO 1179	14
3	M14x1,5 ISO 9974	10
K	M14x1,5 ISO 6149	10
P	9/16" - 18 SAE ISO 11926	21

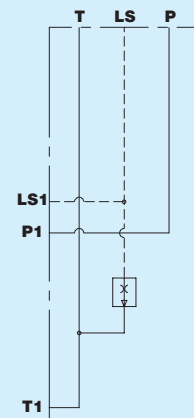
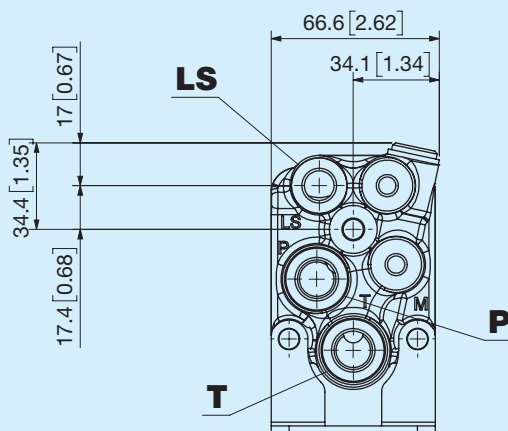
N Nessuna



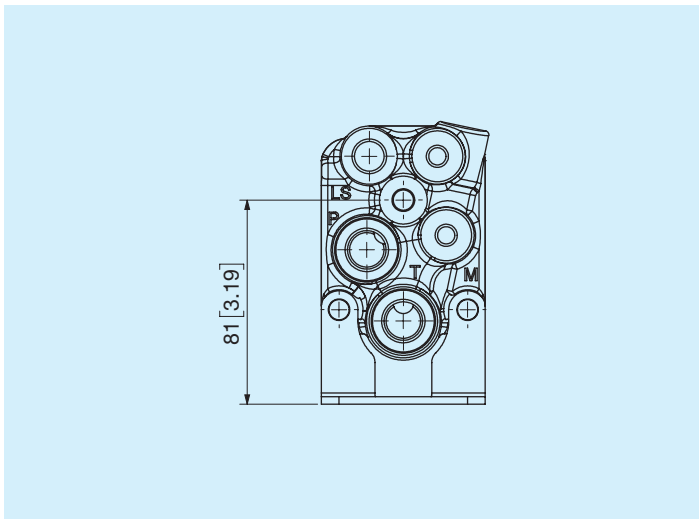
A Con messa a scarico linea LS



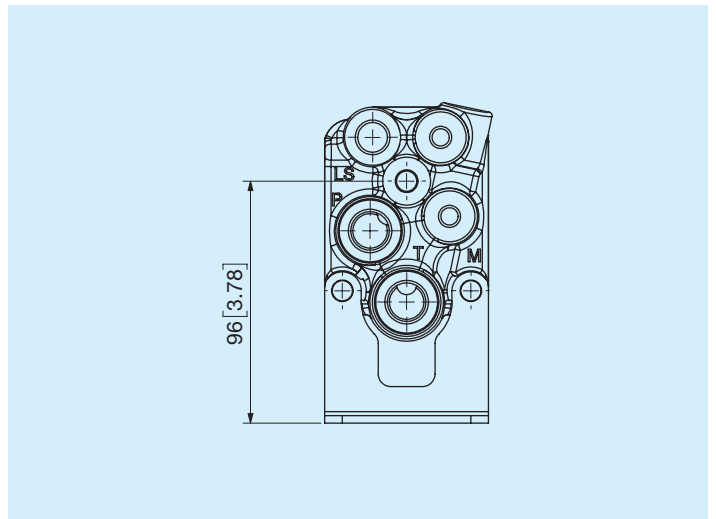
B Con cartuccia di fuga



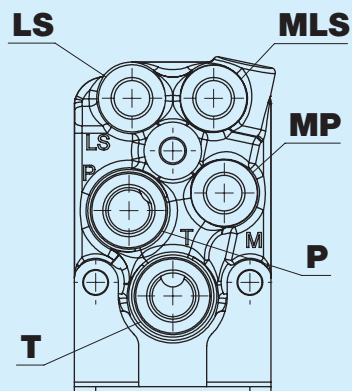
H2 Standard



H3 Alta

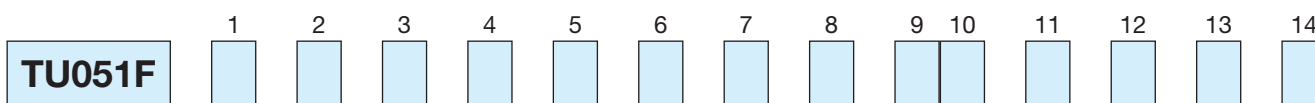


MP e MLS - Prese manometriche



Filettatura bocche MP e MLS

Codice	Tipo	Serraggio Nm
N	Nessuna	
L	1/4" GAS ISO 1179	14
3	M14x1,5 ISO 9974	10
K	M14x1,5 ISO 6149	10
P	9/16" - 18 SAE ISO 11926	21



1	Tipo di filetto													
<input type="checkbox"/>	M Maschio	F Femmina	N Nessuno											
2	Filettatura bocca P													
<input type="checkbox"/>	O Nessuna	C M18x1,5 ISO 9974	E 3/4" - 16 SAE ISO 11926											
	A 3/8" GAS ISO 1179	W M18x1,5 ISO 6149												
3	Filettatura bocca T													
<input type="checkbox"/>	O Nessuna	C M18x1,5 ISO 9974	J M22x1,5 ISO 6149											
	A 3/8" GAS ISO 1179	N M22x1,5 ISO 9974	E 3/4" - 16 SAE ISO 11926											
	B 1/2" GAS ISO 1179	W M18x1,5 ISO 6149	R 7/8" - 14 SAE ISO 11926											
4	Filettatura bocca LS													
<input type="checkbox"/>	O Nessuna	3 M14x1,5 ISO 9974	P 9/16" - 18 SAE ISO 11926											
	L 1/4" GAS ISO 1179	K M14x1,5 ISO 6149												
5	Opzioni su bocca P													
<input type="checkbox"/>	A P aperto	B P tappato	N Nessuna											
6	Opzioni su bocca T													
<input type="checkbox"/>	A T aperto	B T tappato	N Nessuna											
7	Opzioni su bocca LS													
<input type="checkbox"/>	A LS aperto	B LS tappato	N Nessuna											
8	Opzioni linea LS													
<input type="checkbox"/>	N Nessuna	A Con messa a scarico linea LS	B Con cartuccia di fuga											
9 10	Altezza della staffa													
<input type="checkbox"/>	H2 Standard	H3 Alta												
11	Filettatura bocca MP													
<input type="checkbox"/>	N Nessuna	3 M14x1,5 ISO 9974	P 9/16" - 18 SAE ISO 11926											
	L 1/4" GAS ISO 1179	K M14x1,5 ISO 6149												
12	Filettatura bocca MLS													
<input type="checkbox"/>	N Nessuna	3 M14x1,5 ISO 9974	P 9/16" - 18 SAE ISO 11926											
	L 1/4" GAS ISO 1179	K M14x1,5 ISO 6149												
13	Opzioni bocche MP - MLS													
<input type="checkbox"/>	N Nessuna	C MP non lavorato, MLS aperto	F MP e MLS tappati											
	A MP aperto, MLS non lavorato	D MP non lavorato, MLS tappato	G MP aperto, MLS tappato											
	B MP tappato, MLS non lavorato	E MP e MLS aperti	H MP tappato, MLS aperto											

14



Trattamento esterno

A Trattamento esterno

N Nessuno