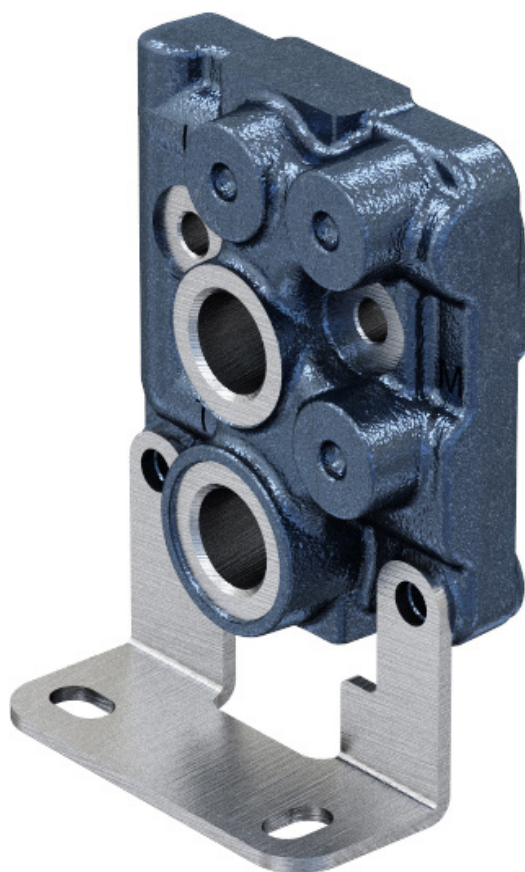
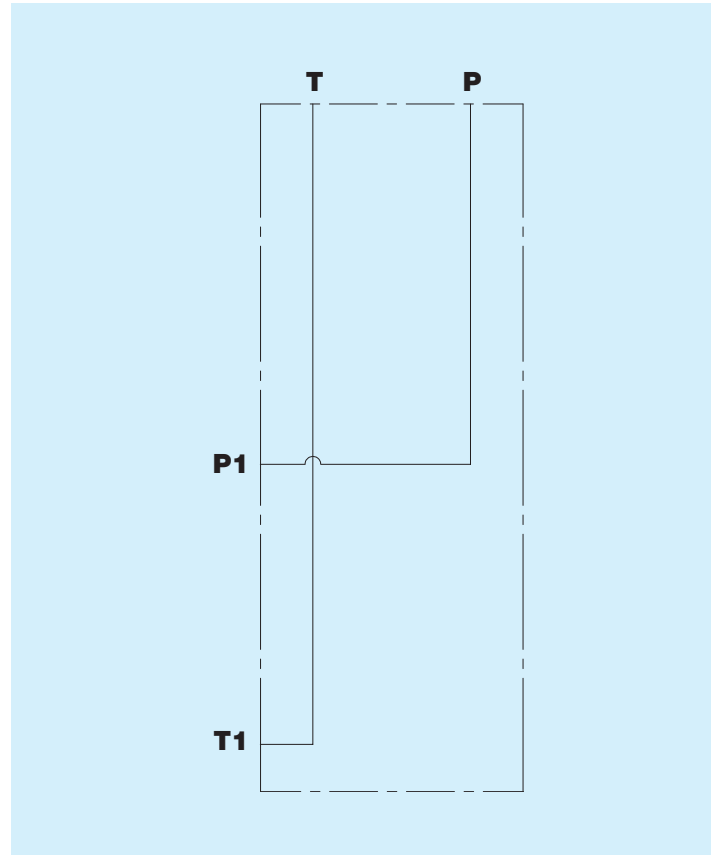


Testata di uscita TU102F
Interfaccia IBW1022

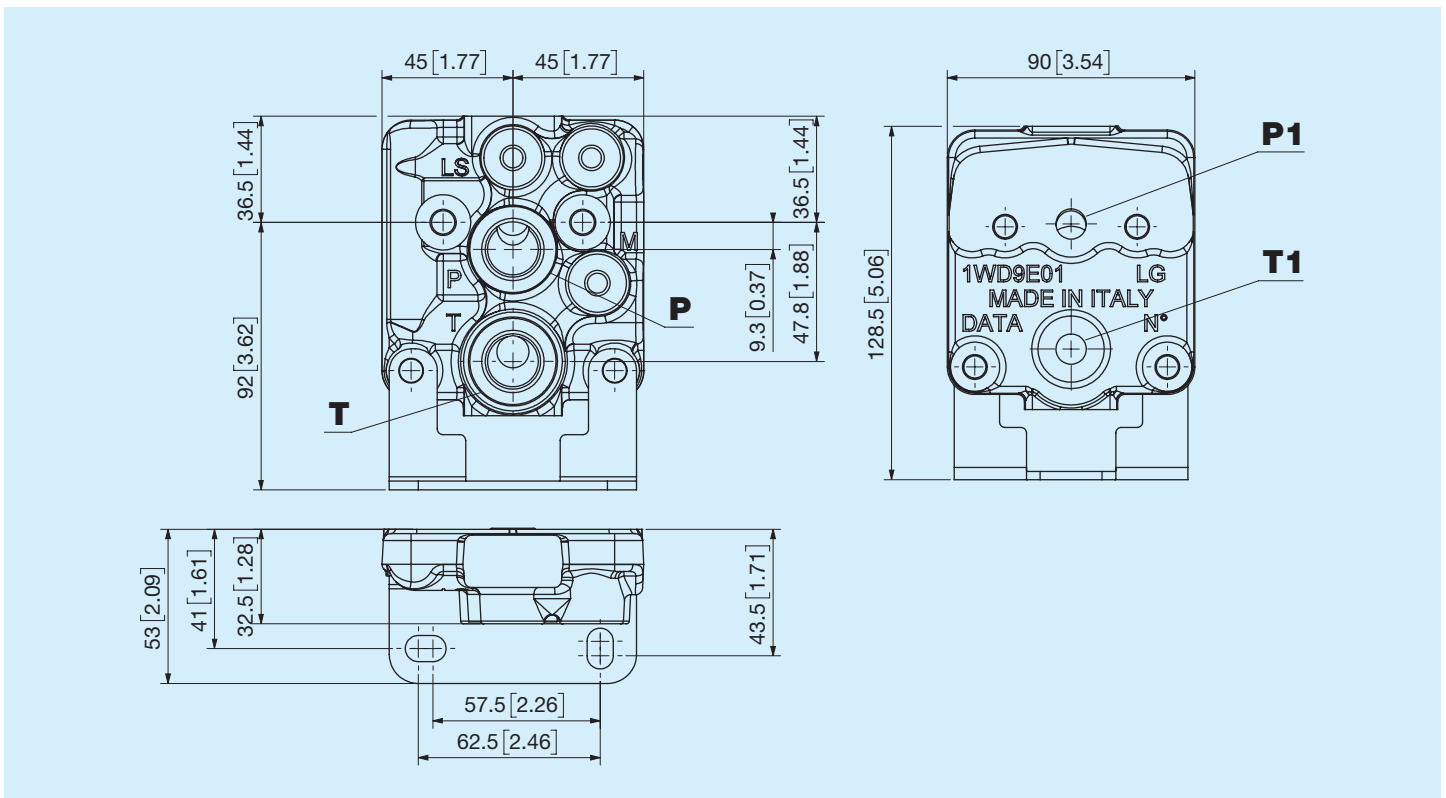


Prima di iniziare l'utilizzo leggere attentamente il documento ISTRUZIONI GENERALI D'IMPIEGO PER LE VALVOLE DI CONTROLLO DIREZIONALE

Portata nominale	100 l/min 26,41 US gpm
Pressione nominale	250 bar 3625 psi
Contropressione massima allo scarico	50 bar 725 psi
Temperatura di utilizzo	-20°C +85°C NBR seals (max peak +100°C) -20°C + 130°C HNBR seals
Viscosità olio di esercizio	da 15 mm²/s a 90 mm²/s (15 cSt a 90 cSt)
Fluido	Fluidi idraulici definiti dalla norma ISO 6743-4
Massa	1,4 Kg 3,08 lb
Interfaccia	IBW1022



Dimensioni d'ingombro



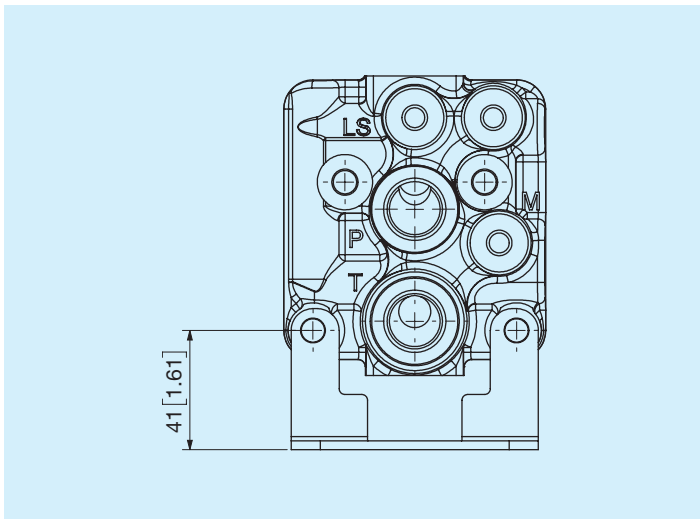
Filettatura bocca P

Codice	Tipo	Serraggio Nm
O	Nessuna	
B	1/2" GAS ISO 1179	70
N	M22x1,5 ISO 9974	78
J	M22x1,5 ISO 6149	78
R	7/8" - 14 SAE ISO 11926	77

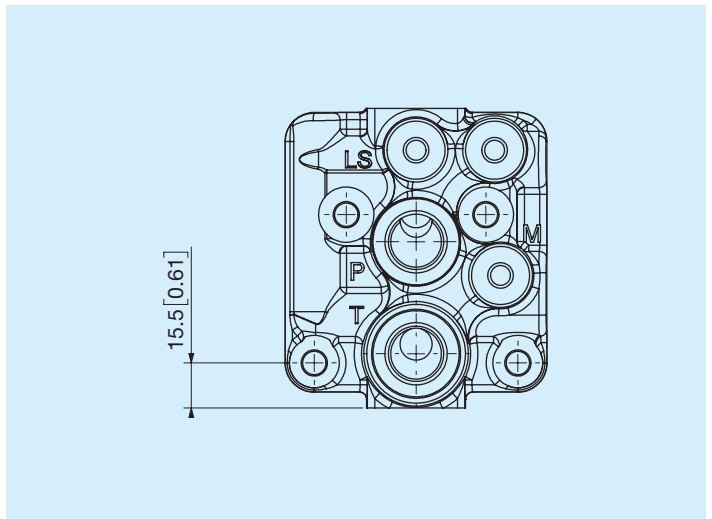
Filettatura bocca T

Codice	Tipo	Serraggio Nm
O	Nessuna	
B	1/2" GAS ISO 1179	70
F	3/4" GAS ISO 1179	140
N	M22x1,5 ISO 9974	78
J	M22x1,5 ISO 6149	78
5	M27x2 ISO 9974	170
U	M27x2 ISO 6149	170
R	7/8" - 14 SAE ISO 11926	77
V	1" 1/16 - 12 SAE ISO 11926	125

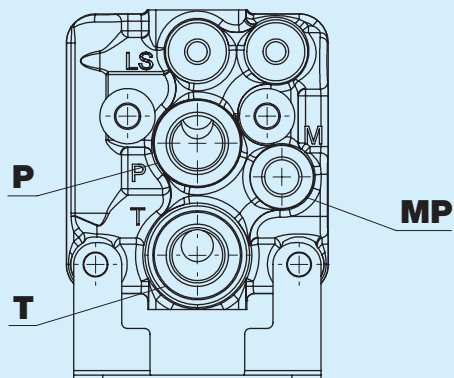
H3 Alta



NN Nessuna



MP - Presa manometrica



Filettatura bocca MP

Codice	Tipo	Serraggio Nm
N	Nessuna	
L	1/4" GAS ISO 1179	14
3	M14x1,5 ISO 9974	10
K	M14x1,5 ISO 6149	10
P	9/16" - 18 SAE ISO 11926	21

TU102F	1	2	3	4	5	6	7	8	9	10
---------------	---	---	---	---	---	---	---	---	---	----

1	Tipo di filetto	M Maschio	F Femmina	0 Nessuno
2	Filettatura bocca P	0 Nessuna B 1/2" GAS ISO 1179	N M22x1,5 ISO 9974 J M22x1,5 ISO 6149	R 7/8" - 14 SAE ISO 11926
3	Filettatura bocca T	0 Nessuna B 1/2" GAS ISO 1179 F 3/4" GAS ISO 1179	N M22x1,5 ISO 9974 J M22x1,5 ISO 6149 5 M27x2 ISO 9974	U M27x2 ISO 6149 R 7/8" - 14 SAE ISO 11926 V 1" 1/16 - 12 SAE ISO 11926
4	Opzioni su bocca P	N Nessuna	A P aperto	B P tappato
5	Opzioni su bocca T	N Nessuna	A T aperto	B T tappato
6 7	Altezza della staffa	H3 Alta	NN Nessuna	
8	Filettatura bocca MP	N Nessuna L 1/4" GAS ISO 1179	3 M14x1,5 ISO 9974 K M14x1,5 ISO 6149	P 9/16" - 18 SAE ISO 11926
9	Opzioni bocca MP	N Nessuna	A MP aperto	B MP tappato
10	Trattamento esterno	A Trattamento esterno	N Nessuno	