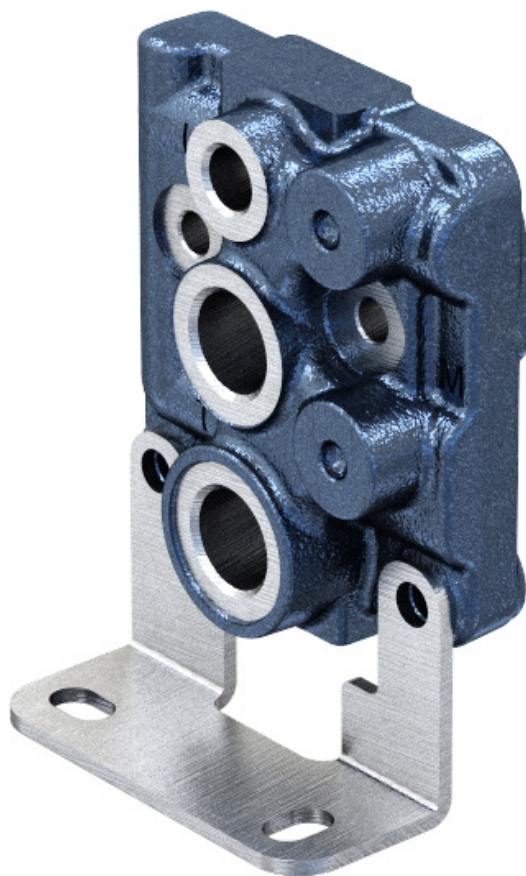
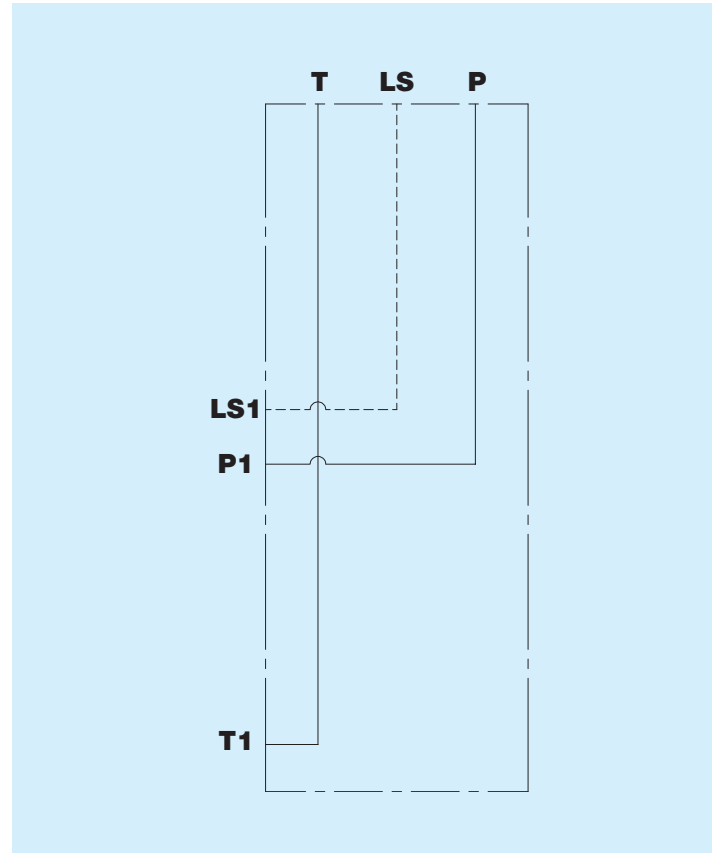


Testata di uscita Load sensing TU103F
Interfaccia IBW1033

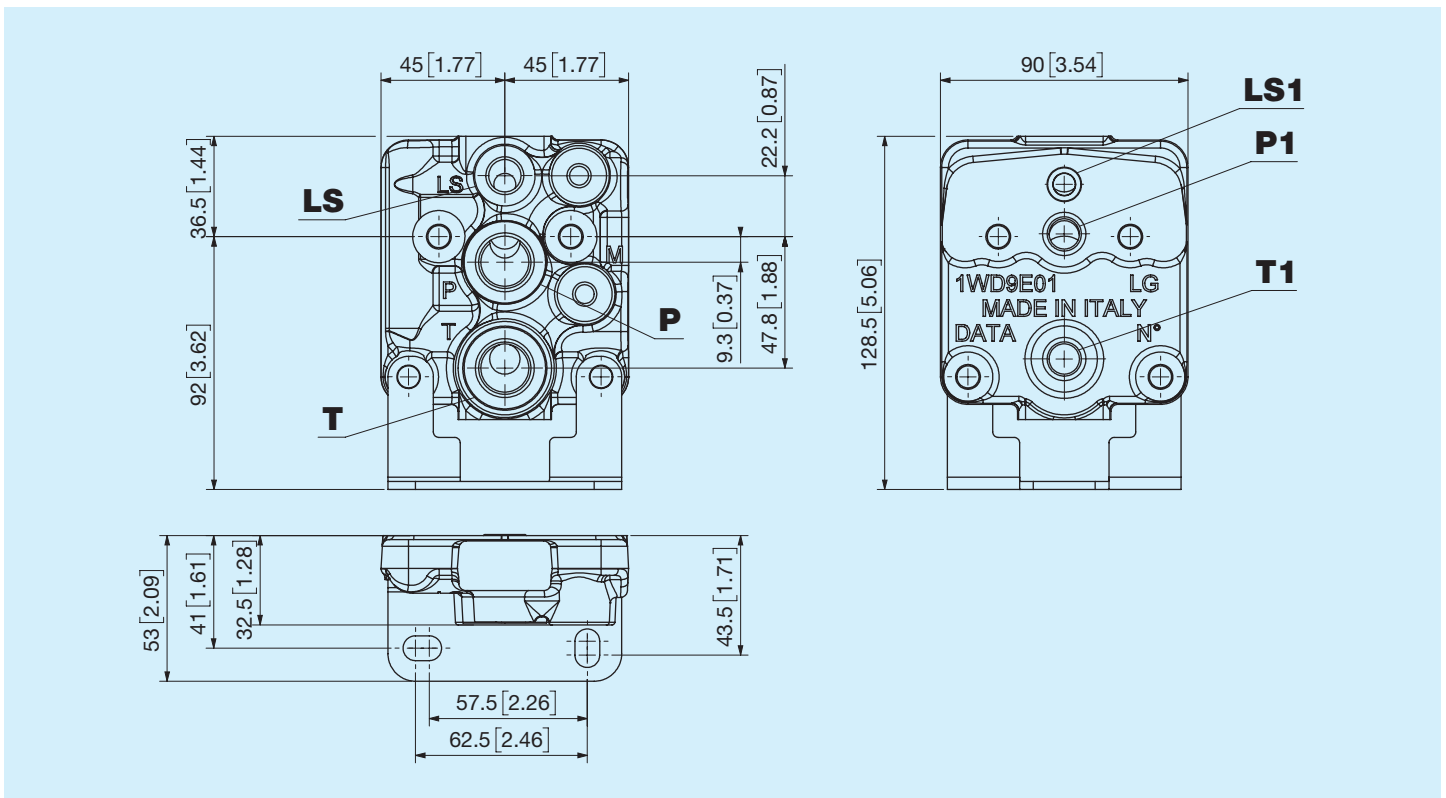


Prima di iniziare l'utilizzo leggere attentamente il documento ISTRUZIONI GENERALI D'IMPIEGO PER LE VALVOLE DI CONTROLLO DIREZIONALE

Portata nominale	100 l/min 26,41 US gpm
Pressione nominale	250 bar 3625 psi
Contropressione massima allo scarico	50 bar 725 psi
Temperatura di utilizzo	-20°C +85°C NBR seals (max peak +100°C) -20°C + 130°C HNBR seals
Viscosità olio di esercizio	da 15 mm²/s a 90 mm²/s (15 cSt a 90 cSt)
Fluido	Fluidi idraulici definiti dalla norma ISO 6743-4
Massa	1,4 Kg 3,08 lb
Interfaccia	IBW1033



Dimensioni d'ingombro



Filettatura bocca P

Codice	Tipo	Serraggio Nm
0	Nessuna	
B	1/2" GAS ISO 1179	70
N	M22x1,5 ISO 9974	78
J	M22x1,5 ISO 6149	78
R	7/8" - 14 SAE ISO 11926	77

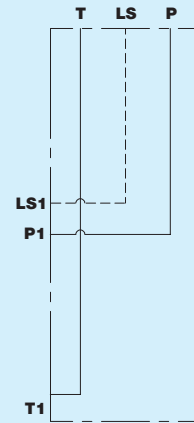
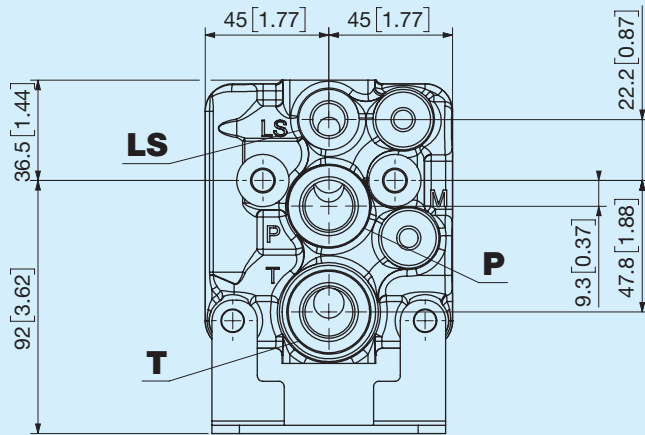
Filettatura bocca T

Codice	Tipo	Serraggio Nm
0	Nessuna	
B	1/2" GAS ISO 1179	70
F	3/4" GAS ISO 1179	140
N	M22x1,5 ISO 9974	78
J	M22x1,5 ISO 6149	78
5	M27x2 ISO 9974	170
U	M27x2 ISO 6149	170
R	7/8" - 14 SAE ISO 11926	77
V	1" 1/16 - 12 SAE ISO 11926	125

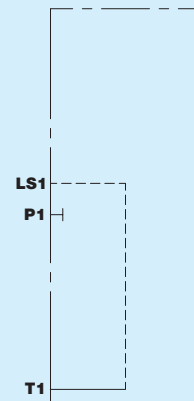
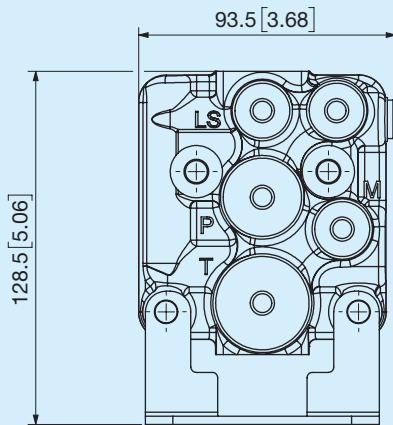
Filettatura bocca LS

Codice	Tipo	Serraggio Nm
0	Nessuna	
L	1/4" GAS ISO 1179	14
3	M14x1,5 ISO 9974	10
K	M14x1,5 ISO 6149	10
P	9/16" - 18 SAE ISO 11926	21

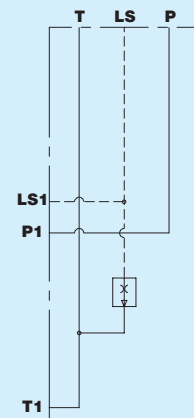
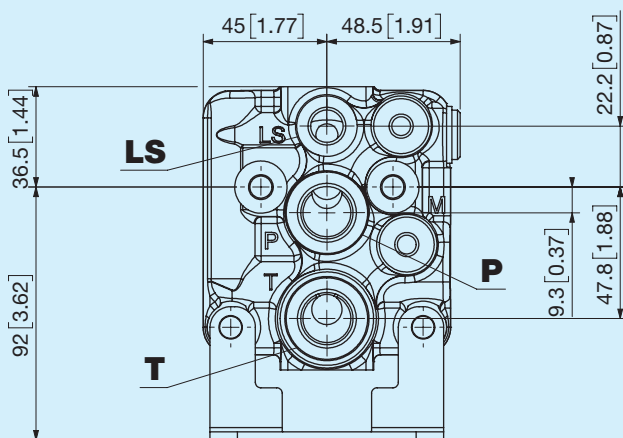
N Nessuna



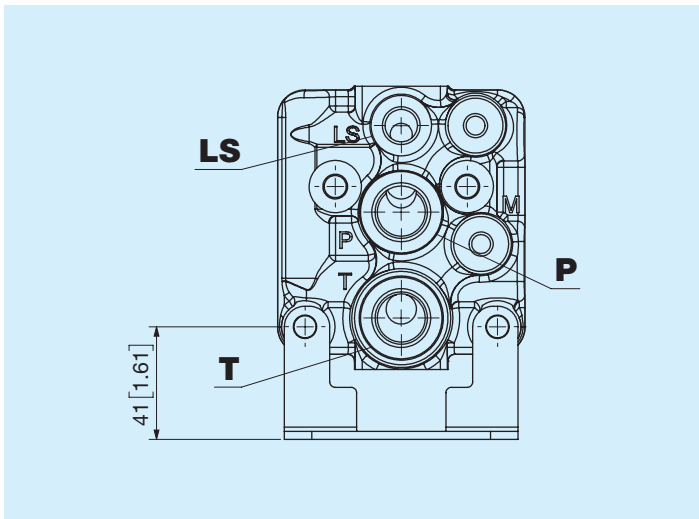
A Con messa a scarico linea LS



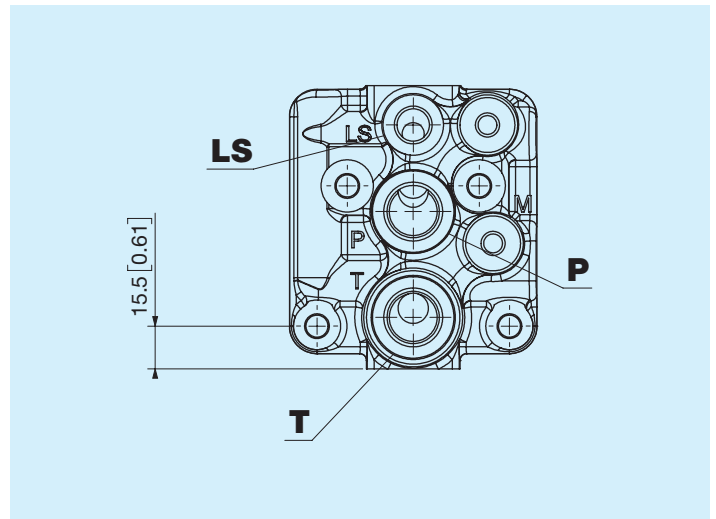
B Con cartuccia di fuga



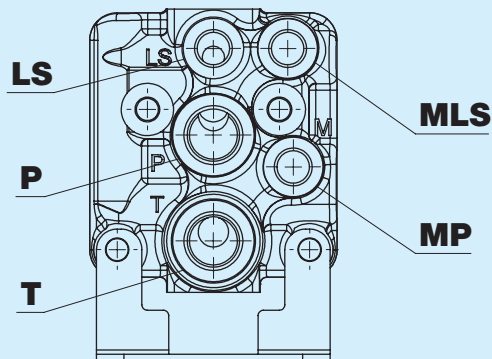
H3 Alta



NN Nessuna

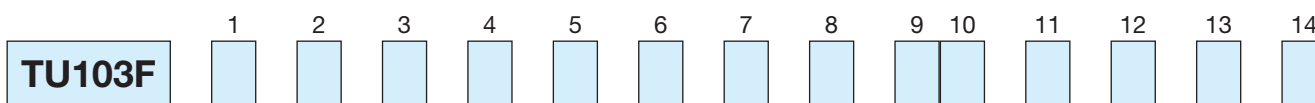


MP e MLS - Prese manometriche



Filettatura bocche MP e MLS

Codice	Tipo	Serraggio Nm
N	Nessuna	
L	1/4" GAS ISO 1179	14
3	M14x1,5 ISO 9974	10
K	M14x1,5 ISO 6149	10
P	9/16" - 18 SAE ISO 11926	21



1	Tipo di filetto													
<input type="checkbox"/>	M Maschio	F Femmina	N Nessuno											
2	Filettatura bocca P													
<input type="checkbox"/>	0 Nessuna	N M22x1,5 ISO 9974	R 7/8" - 14 SAE ISO 11926											
	B 1/2" GAS ISO 1179	J M22x1,5 ISO 6149												
3	Filettatura bocca T													
<input type="checkbox"/>	0 Nessuna	N M22x1,5 ISO 9974	U M27x2 ISO 6149											
	B 1/2" GAS ISO 1179	J M22x1,5 ISO 6149	R 7/8" - 14 SAE ISO 11926											
	F 3/4" GAS ISO 1179	5 M27x2 ISO 9974	V 1" 1/16 - 12 SAE ISO 11926											
4	Filettatura bocca LS													
<input type="checkbox"/>	0 Nessuna	3 M14x1,5 ISO 9974	P 9/16" - 18 SAE ISO 11926											
	L 1/4" GAS ISO 1179	K M14x1,5 ISO 6149												
5	Opzioni su bocca P													
<input type="checkbox"/>	N Nessuna	A P aperto	B P tappato											
6	Opzioni su bocca T													
<input type="checkbox"/>	N Nessuna	A T aperto	B T tappato											
7	Opzioni su bocca LS													
<input type="checkbox"/>	A LS aperto	B LS tappato	N Nessuna											
8	Opzioni linea LS													
<input type="checkbox"/>	N Nessuna	A Con messa a scarico linea LS	B Con cartuccia di fuga											
9 10	Altezza della staffa													
<input type="checkbox"/>	H3 Alta	NN Nessuna												
11	Filettatura bocca MP													
<input type="checkbox"/>	N Nessuna	3 M14x1,5 ISO 9974	P 9/16" - 18 SAE ISO 11926											
	L 1/4" GAS ISO 1179	K M14x1,5 ISO 6149												
12	Filettatura bocca MLS													
<input type="checkbox"/>	N Nessuna	3 M14x1,5 ISO 9974	P 9/16" - 18 SAE ISO 11926											
	L 1/4" GAS ISO 1179	K M14x1,5 ISO 6149												
13	Opzioni bocche MP - MLS													
<input type="checkbox"/>	N Nessuna	C MP non lavorato, MLS aperto	F MP e MLS tappati											
	A MP aperto, MLS non lavorato	D MP non lavorato, MLS tappato	G MP aperto, MLS tappato											
	B MP tappato, MLS non lavorato	E MP e MLS aperti	H MP tappato, MLS aperto											

14



Trattamento esterno

A Trattamento esterno

N Nessuno