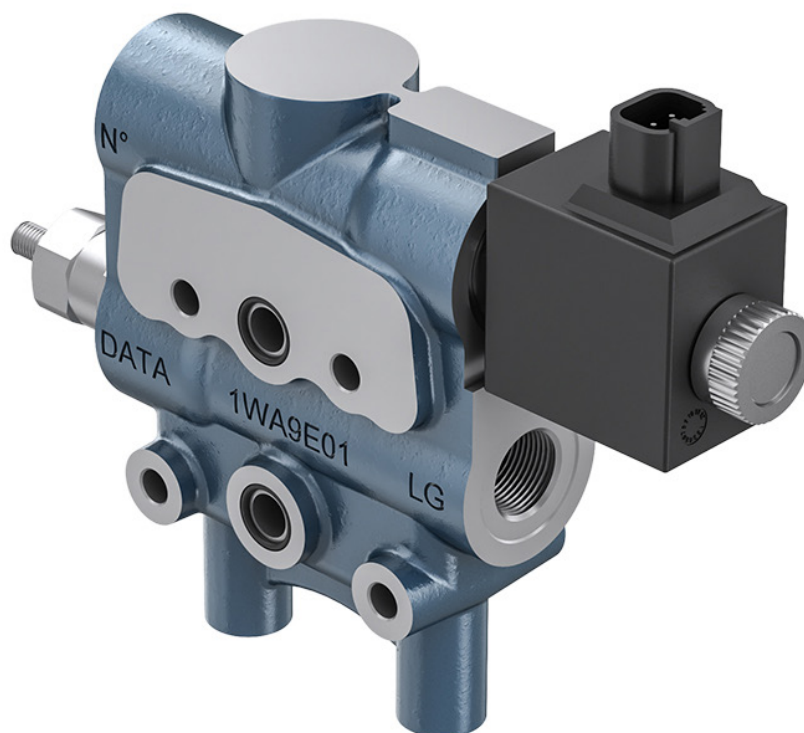
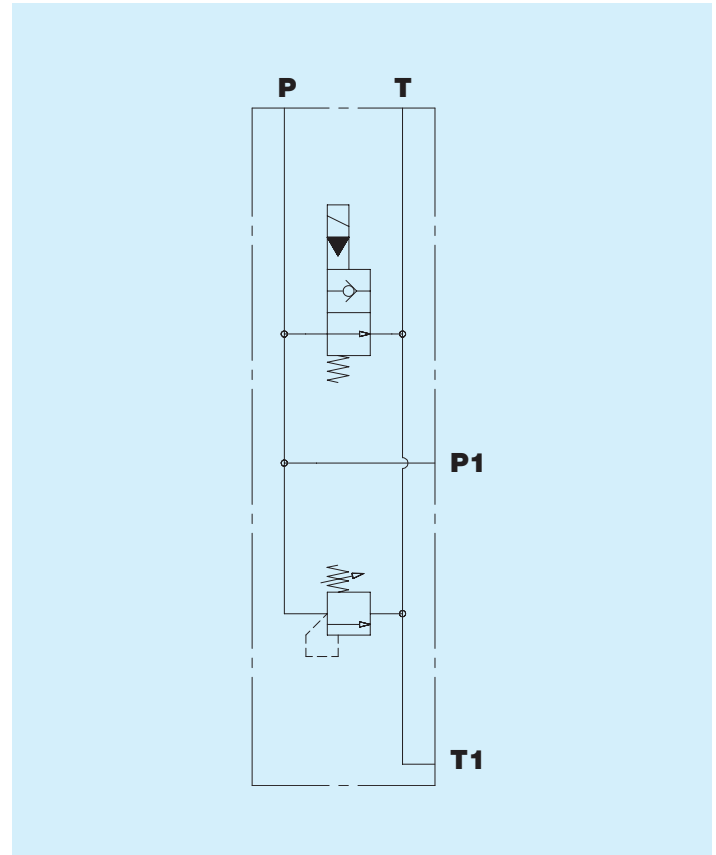


TE102E Testata di entrata con valvola di messa a scarico e valvola di massima pressione
Interfaccia IBW1022

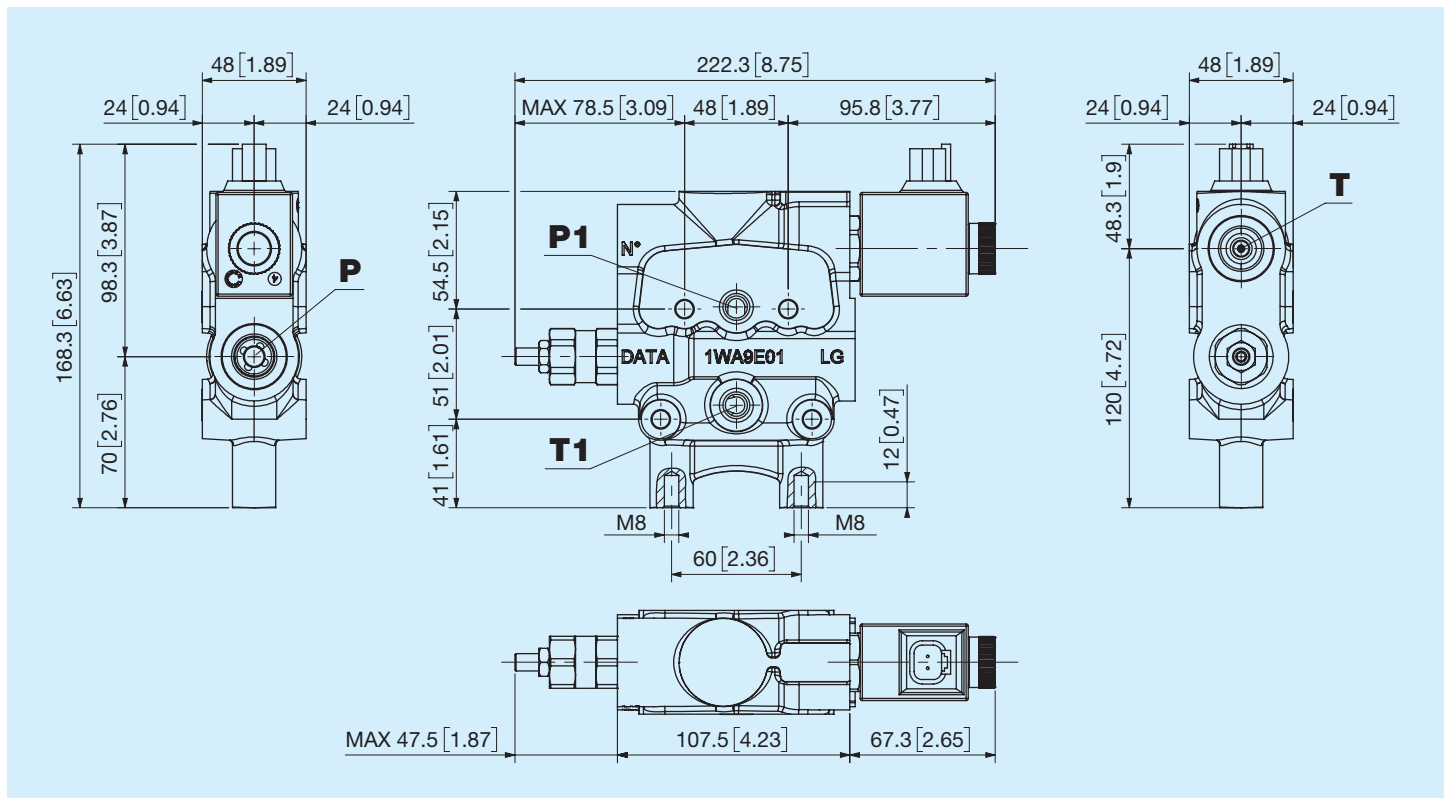


Prima di iniziare l'utilizzo leggere attentamente il documento ISTRUZIONI GENERALI D'IMPIEGO PER LE VALVOLE DI CONTROLLO DIREZIONALE

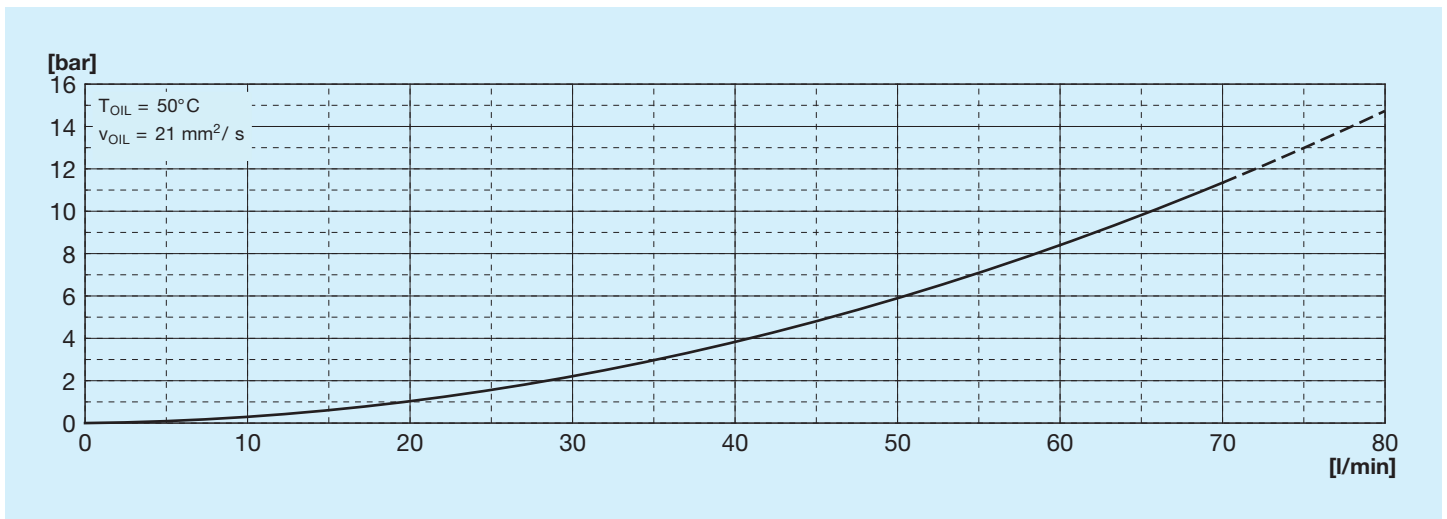
Portata nominale	70 l/min 18,49 US gpm
Pressione nominale	250 bar 3265 psi
Contropressione massima allo scarico	50 bar 725 psi
Temperatura di utilizzo	-20°C +85°C NBR seals (max peak +100°C) -20°C + 130°C HNBR seals
Viscosità olio di esercizio	da 15 mm²/s a 90 mm²/s (15 cSt a 90 cSt)
Fluido	Fluidi idraulici definiti dalla norma ISO 6743-4
Massa	3,4 Kg 7,25 lb
Interfaccia	IBW1022



Dimensioni d'ingombro



Perdite di carico P - T



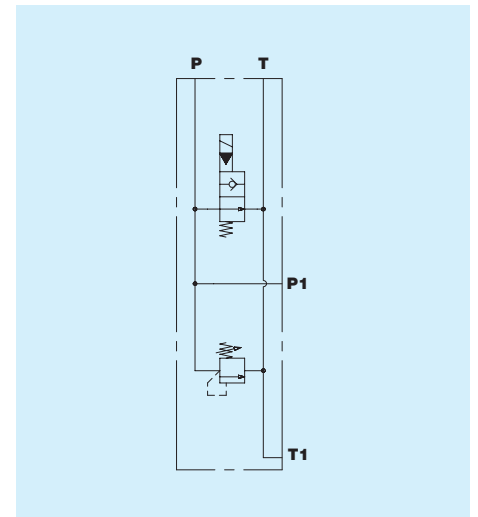
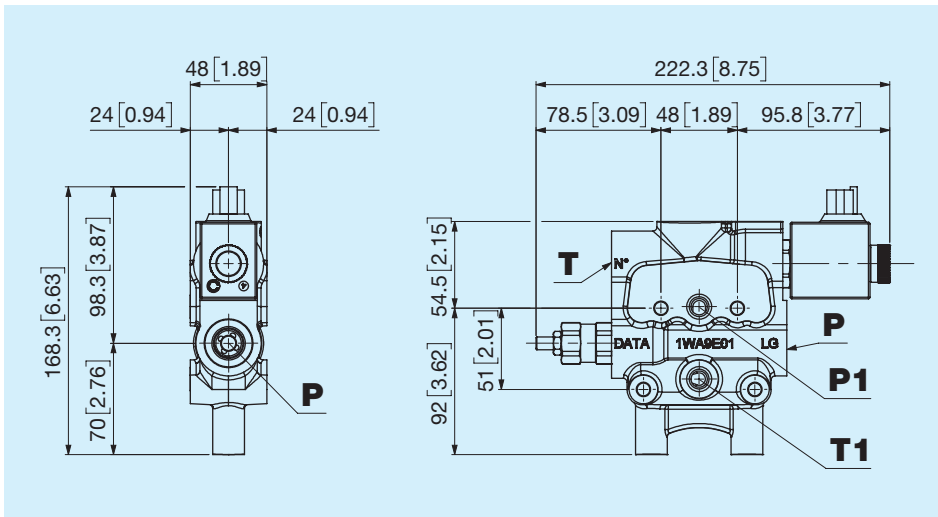
Filettatura bocca P

Codice	Tipo	Serraggio $\pm 10\%$ Nm
B	1/2" GAS ISO 1179	70
F	3/4" GAS ISO 1179	150
N	M22x1,5 ISO 9974	70
J	M22x1,5 ISO 6149	70
5	M27x2 ISO 9974	150
U	M27x2 ISO 6149	150
R	7/8" - 14 SAE ISO 11926	70
V	1" 1/16 - 12 SAE ISO 11926	150

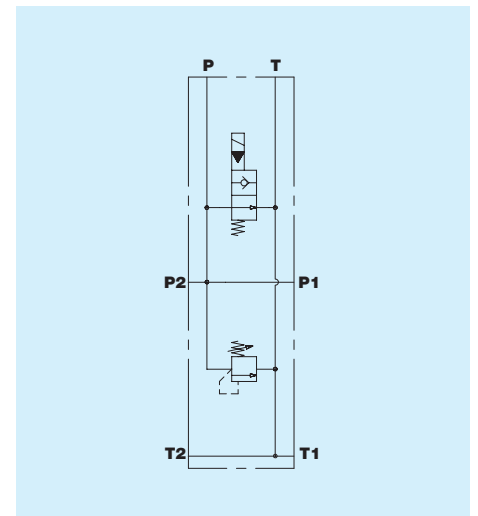
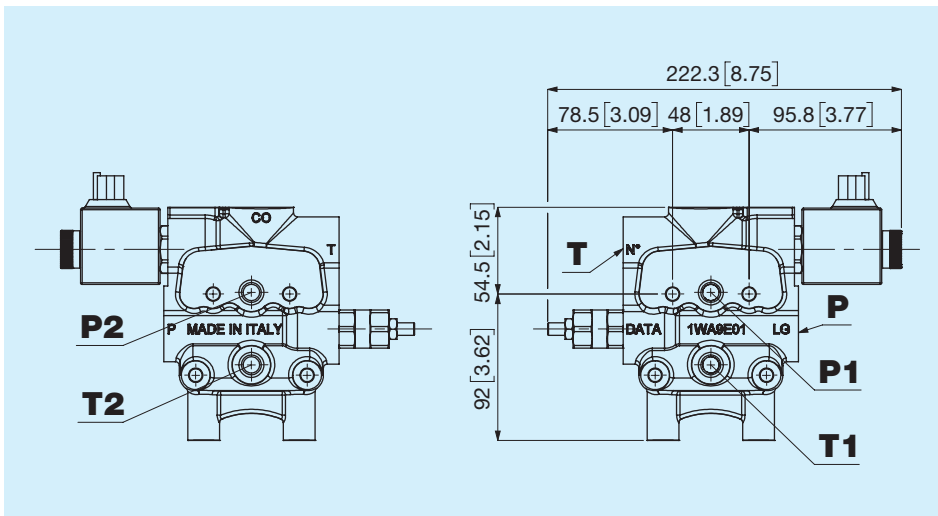
Filettatura bocca T

Codice	Tipo	Serraggio $\pm 10\%$ Nm
B	1/2" GAS ISO 1179	70
F	3/4" GAS ISO 1179	150
N	M22x1,5 ISO 9974	70
J	M22x1,5 ISO 6149	70
5	M27x2 ISO 9974	150
U	M27x2 ISO 6149	150
R	7/8" - 14 SAE ISO 11926	70
V	1" 1/16 - 12 SAE ISO 11926	150

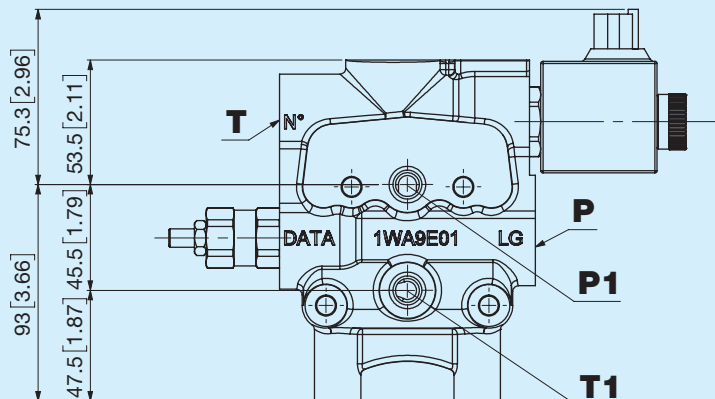
S Standard



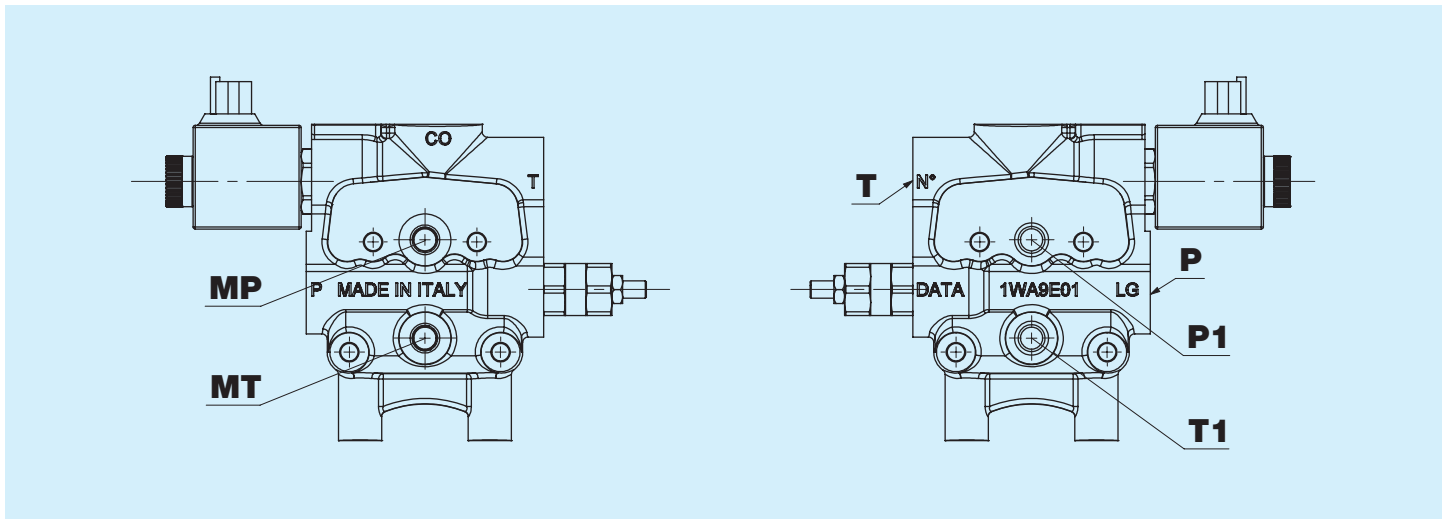
A P-T passanti



H3 Alta



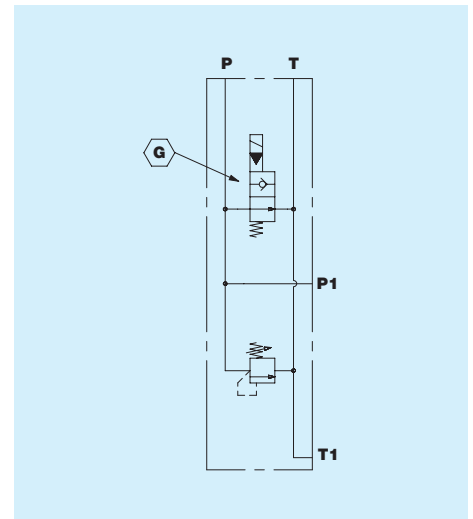
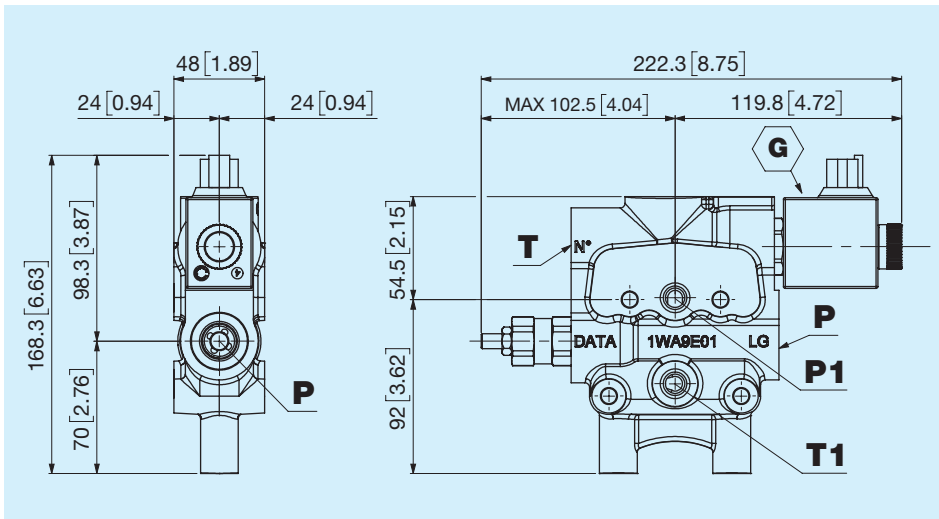
MP e MT - Prese manometriche



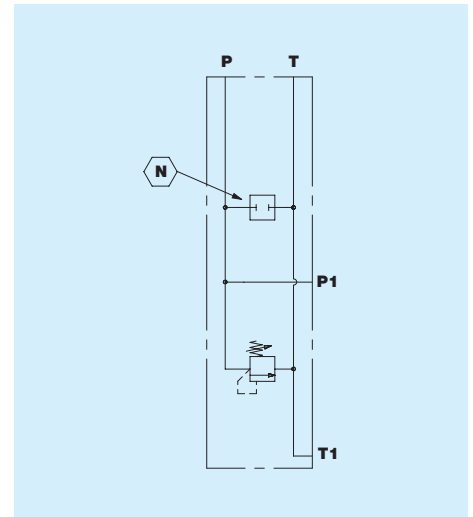
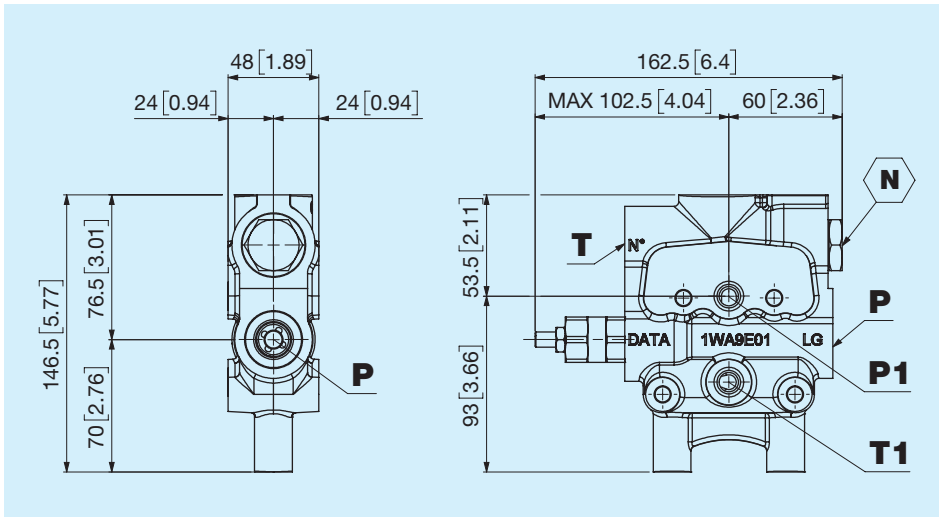
Filettatura bocche MP e MT

Codice	Tipo	Serraggio $\pm 10\%$ Nm
N	Nessuna	
L	1/4" GAS ISO 1179	27
3	M14x1,5 ISO 9974	27
K	M14x1,5 ISO 6149	27
P	9/16" - 18 SAE ISO 11926	27

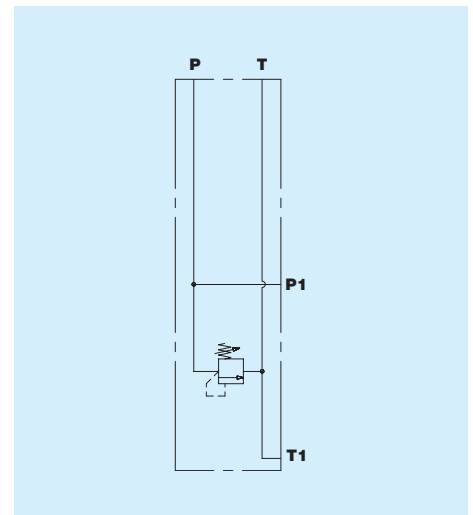
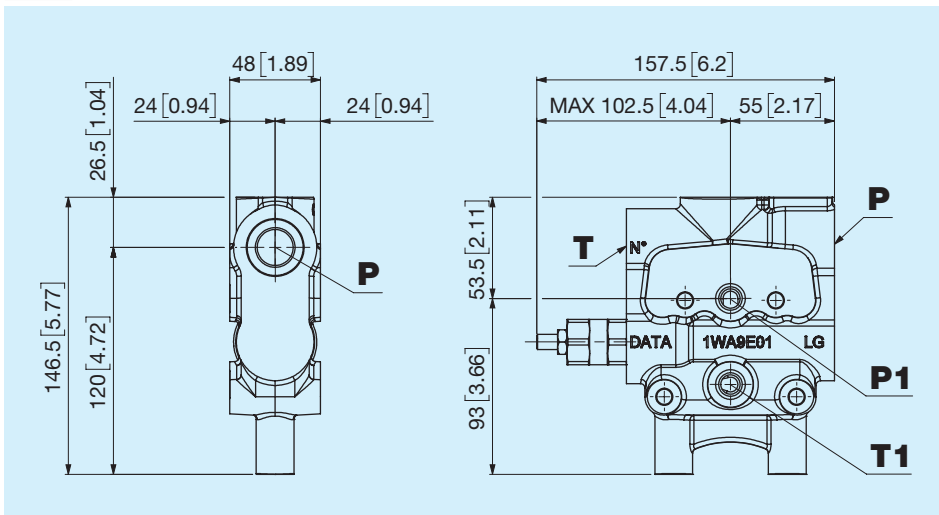
G Con valvola di messa a scarico



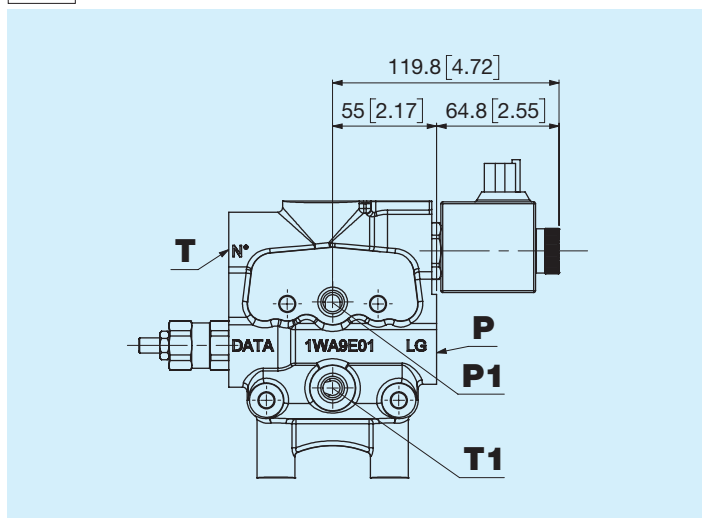
N Tappo sostitutivo



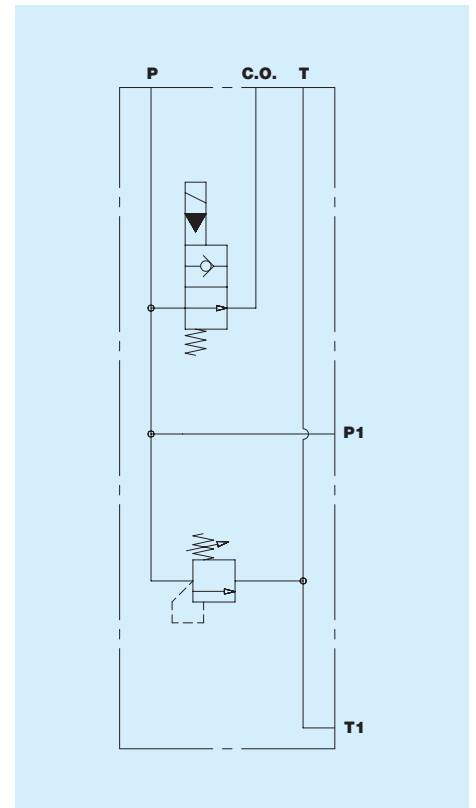
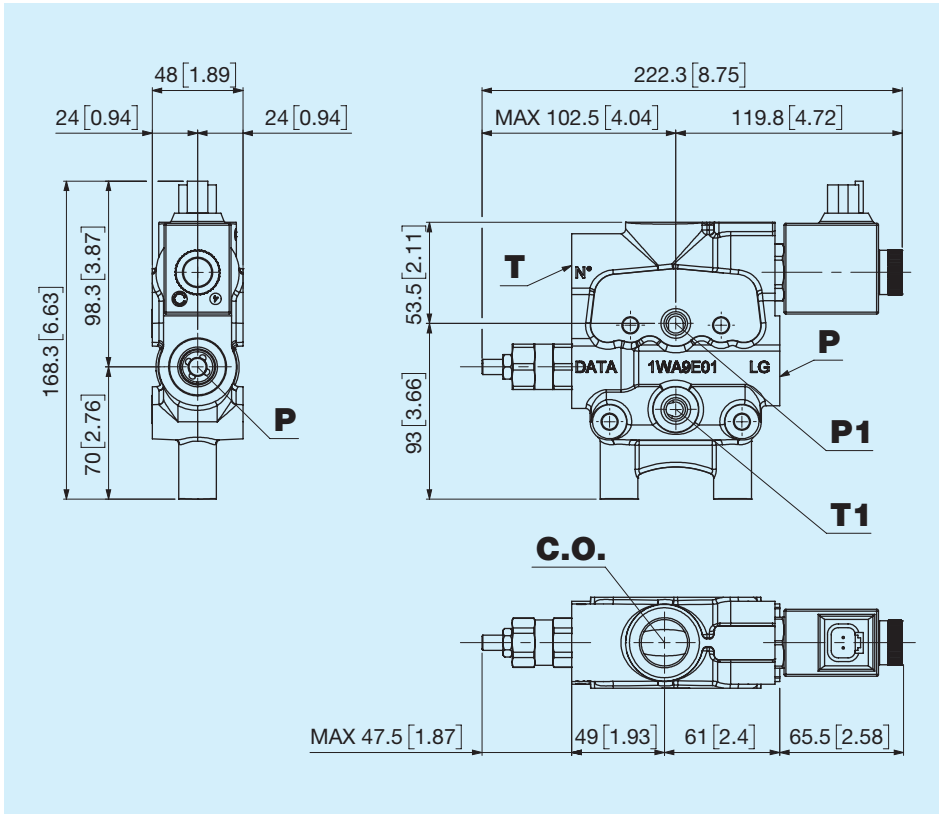
X Non predisposta



○ Terminale standard

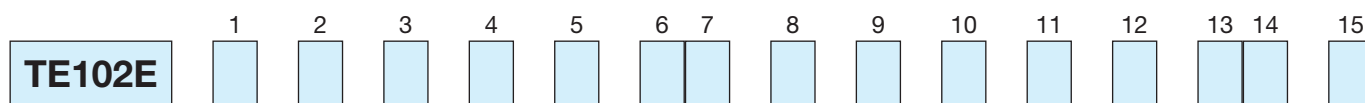


C.O. - Carry Over




Filettatura bocca Carry Over

Codice	Tipo	Serraggio ± 10% Nm
0	Nessuna	
B	1/2" GAS ISO 1179	70
F	3/4" GAS ISO 1179	150
N	M22x1,5 ISO 9974	70
J	M22x1,5 ISO 6149	70
5	M27x2 ISO 9974	150
U	M27x2 ISO 6149	150
R	7/8" - 14 SAE ISO 11926	70
V	1" 1/6 - 12 SAE ISO 11926	150



1	TE102E														
1	Tipo di filetto														
	F Femmina														
2	Filettatura bocca P														
	B 1/2" GAS ISO 1179	N M22x1,5 ISO 9974	5 M27x2 ISO 9974	R 7/8" - 14 SAE ISO 11926											
	F 3/4" GAS ISO 1179	J M22x1,5 ISO 6149	U M27x2 ISO 6149	V 1" 1/16 - 12 SAE ISO 11926											
3	Filettatura bocca T														
	B 1/2" GAS ISO 1179	N M22x1,5 ISO 9974	5 M27x2 ISO 9974	R 7/8" - 14 SAE ISO 11926											
	F 3/4" GAS ISO 1179	J M22x1,5 ISO 6149	U M27x2 ISO 6149	V 1" 1/16 - 12 SAE ISO 11926											
4	Opzioni su bocche P-T														
	N Nessuna														
5	Opzioni linee P-T														
	S Standard					A P-T passanti									
6 7	Altezza della testata														
	H3 Alta														
8	Filettatura bocca MP														
	N Nessuna	3 M14x1,5 ISO 9974	P 9/16" - 18 SAE ISO 11926												
	L 1/4" GAS ISO 1179	K M14x1,5 ISO 6149													
9	Filettatura bocca MT														
	N Nessuna	3 M14x1,5 ISO 9974	P 9/16" - 18 SAE ISO 11926												
	L 1/4" GAS ISO 1179	K M14x1,5 ISO 6149													
10	Opzioni bocche MP - MT														
	N Nessuna	B MP tappato, MT non lavorato	F MP e MT tappati												
	A MP aperto, MT non lavorato	E MP e MT aperti													
11	Tipo valvola messa a scarico														
	N Tappo sostitutivo	A 12V DIN 43650	G 12V DEUTSCH DT04-2P												
	X Non predisposta	B 24V DIN 43650	H 24V DEUTSCH DT04-2P												
12	Emergenza valvola messa a scarico														
	N Nessuna					O Terminale standard									

16 17


13 14


Tipo valvola di massima pressione

00 Tappo sostitutivo VMP	08 80 bar	14 140 bar	20 200 bar
30 30 bar	09 90 bar	15 150 bar	21 210 bar
40 40 bar	10 100 bar	16 160 bar	22 220 bar
05 50 bar	11 110 bar	17 170 bar	23 230 bar
06 60 bar	12 120 bar	18 180 bar	24 240 bar
07 70 bar	13 130 bar	19 190 bar	25 250 bar

15


Tipo di terminale valvola di massima pressione

P Sigillata	R Grano	N Nessuna
--------------------	----------------	------------------

16


Filettatura bocca Carry Over

0 Nessuna	N M22x1,5 ISO 9974	U M27x2 ISO 6149
B 1/2" GAS ISO 1179	J M22x1,5 ISO 6149	R 7/8" - 14 SAE ISO 11926
F 3/4" GAS ISO 1179	5 M27x2 ISO 9974	V 1" 1/16 - 12 SAE ISO 11926

17


Trattamento esterno

N Nessuno	Z Zincatura
------------------	--------------------