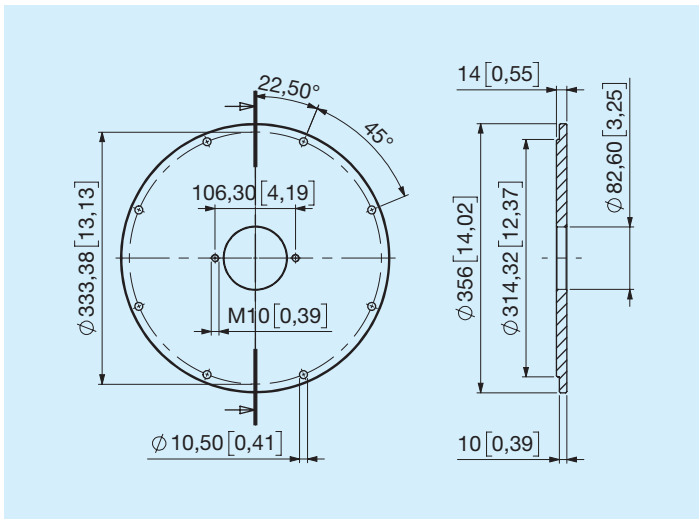


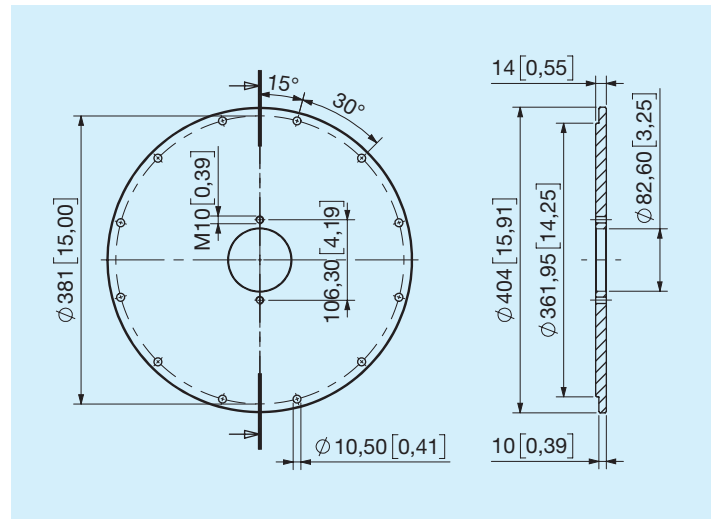


Prima di iniziare l'utilizzo leggere attentamente il documento ISTRUZIONI GENERALI D'IMPIEGO PER SISTEMI DI ACCOPPIAMENTO

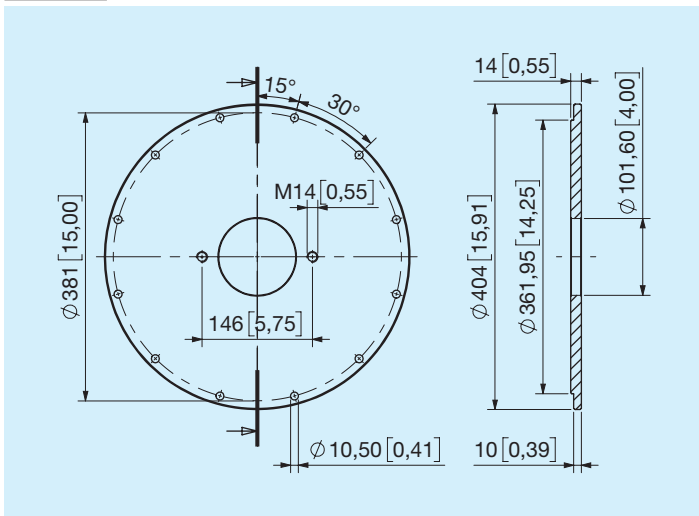
AAA SAE 5 A - 2 fori M10



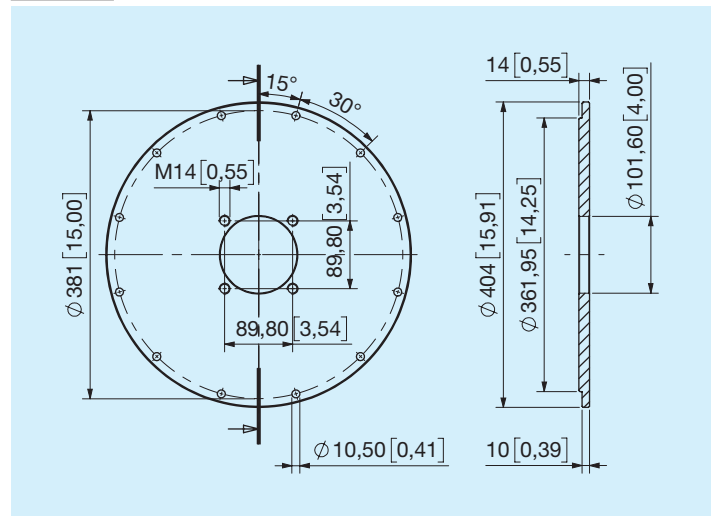
AAB SAE 4 A - 2 fori M10



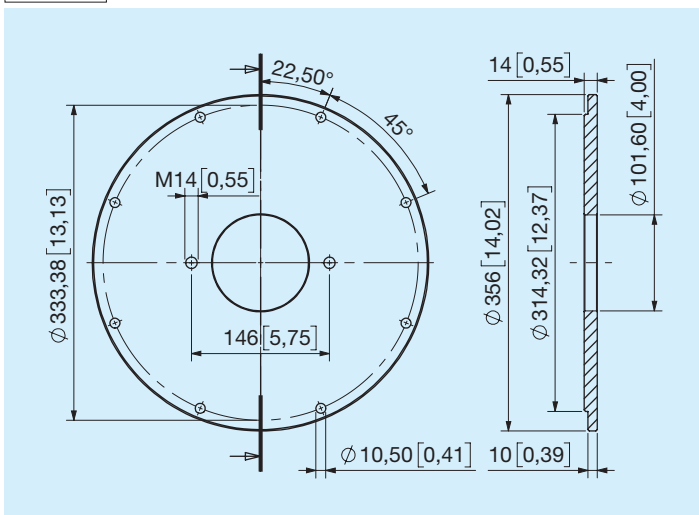
ACA SAE 4 B - 2 fori M14



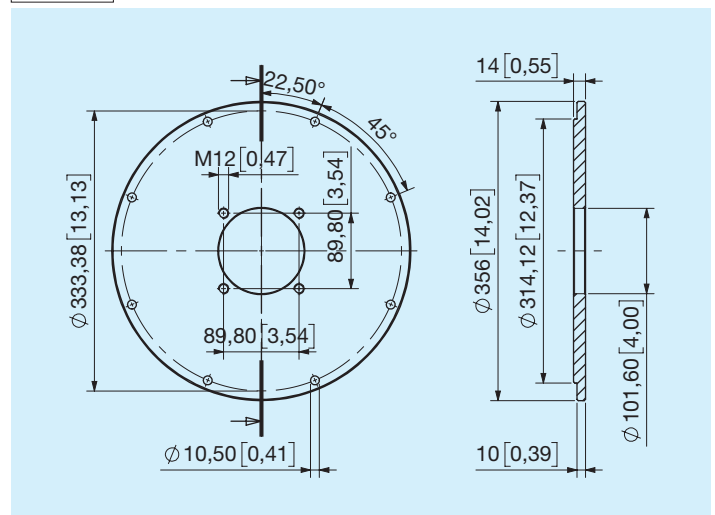
ACB SAE 4 B - 4 fori M14



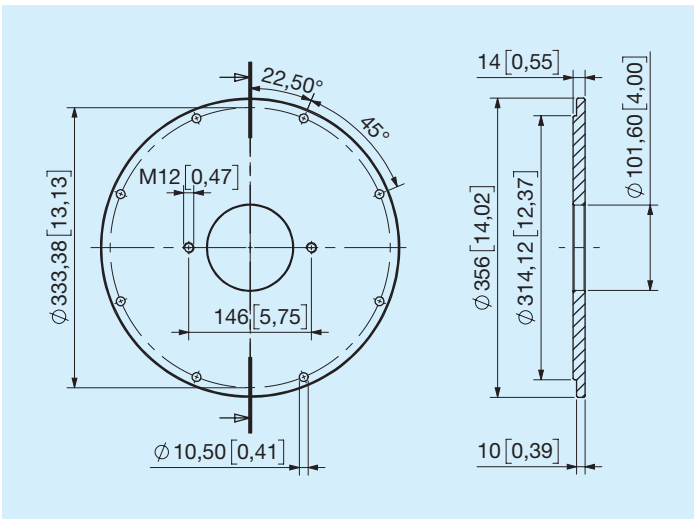
ADA SAE 5 B - 2 fori M14



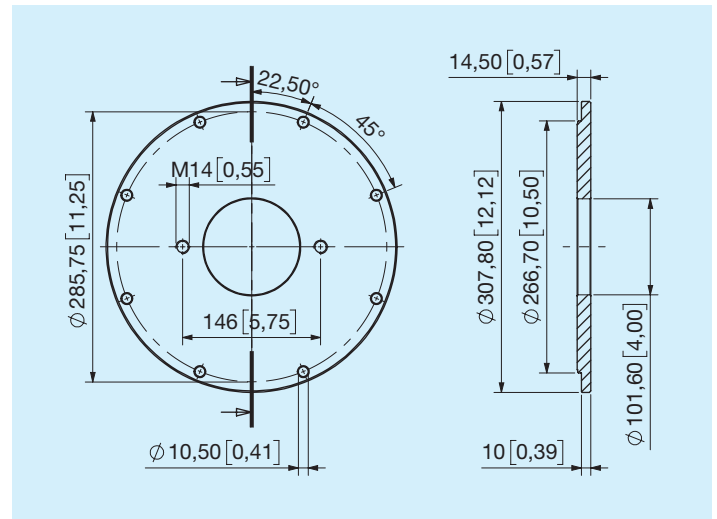
ADB SAE 5 B - 4 fori M14



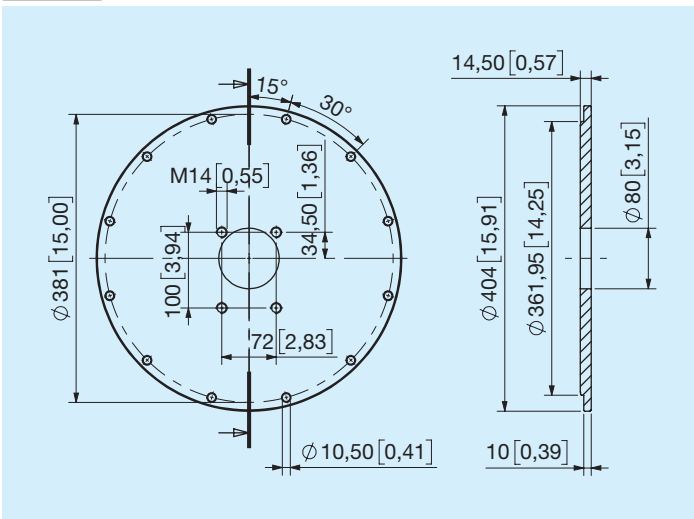
ADC SAE 5 B - 2 fori M12



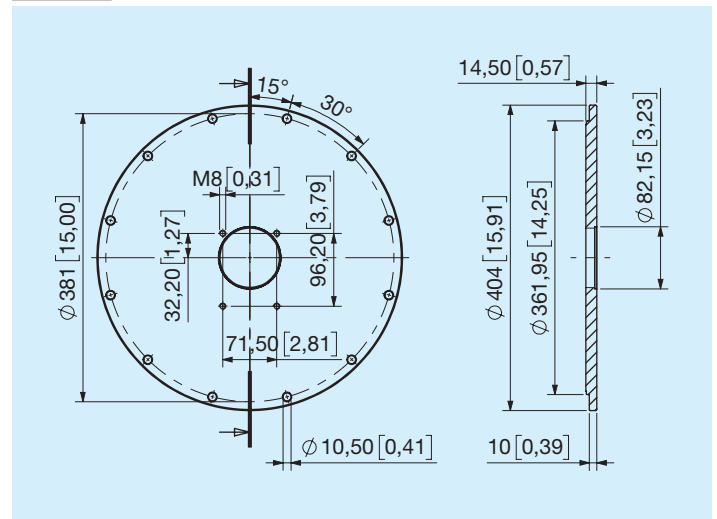
AEA SAE 6 B - 2 fori M14



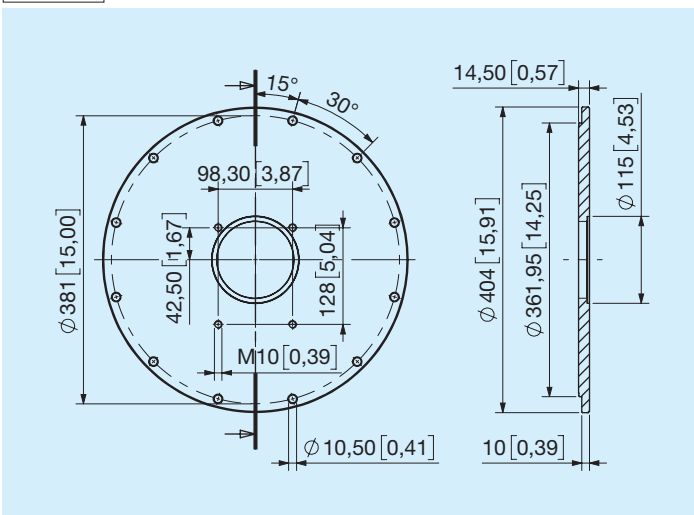
ASA SAE 4 GR. 2 Bosch



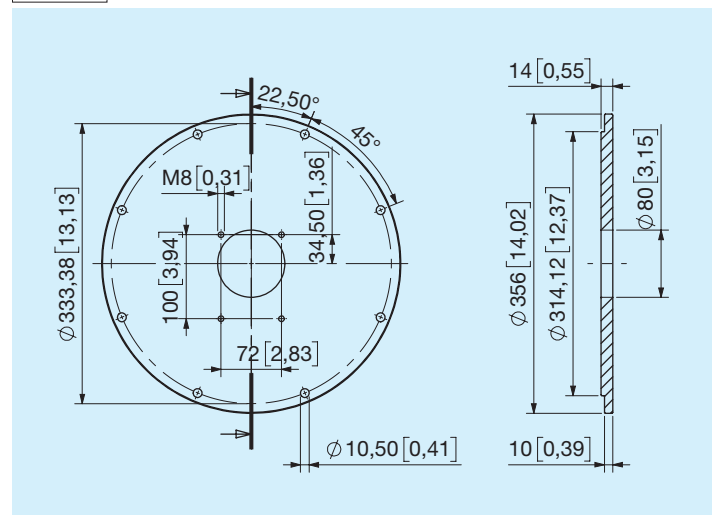
ASB SAE 4 GR. 2



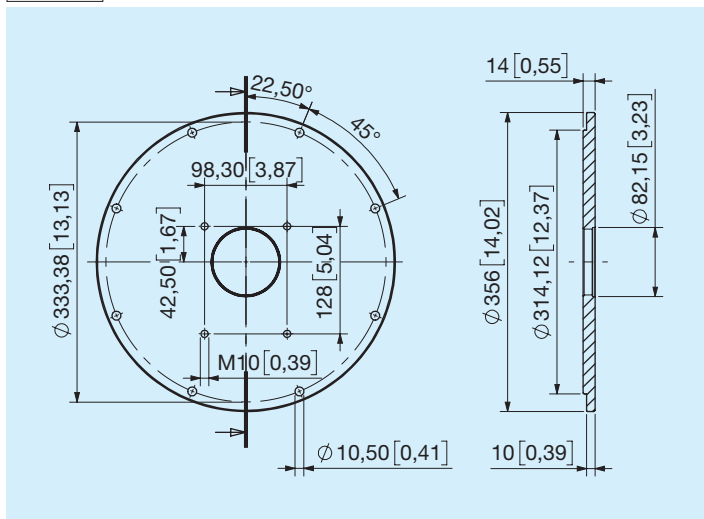
ASG SAE 4 GR. 3



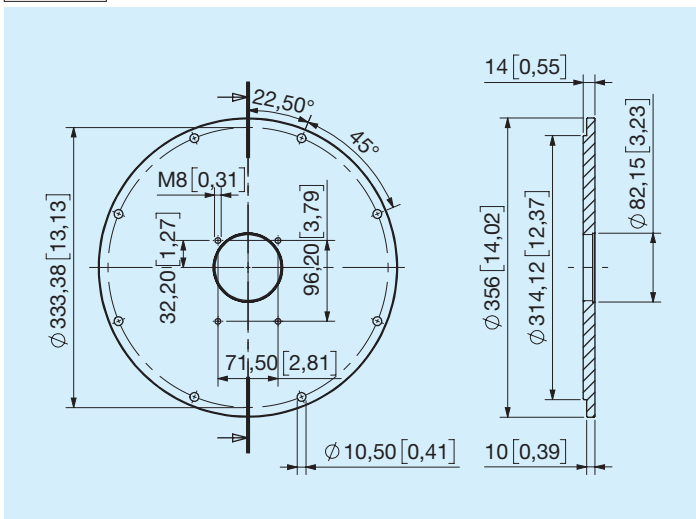
ATB SAE 5 GR. 2 Bosch



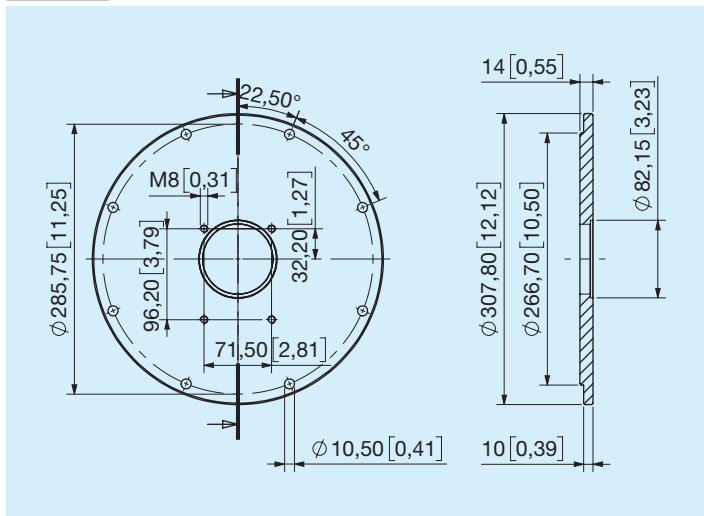
ATC SAE 5 GR. 3



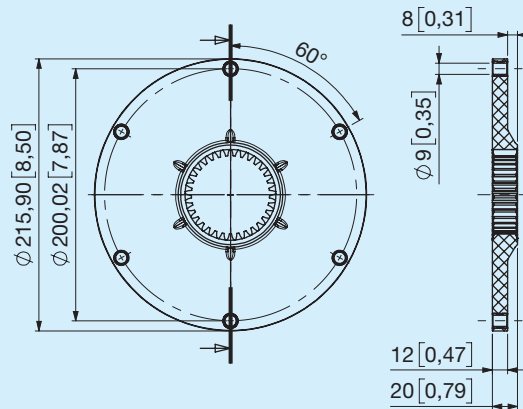
ATM SAE 5 GR. 2



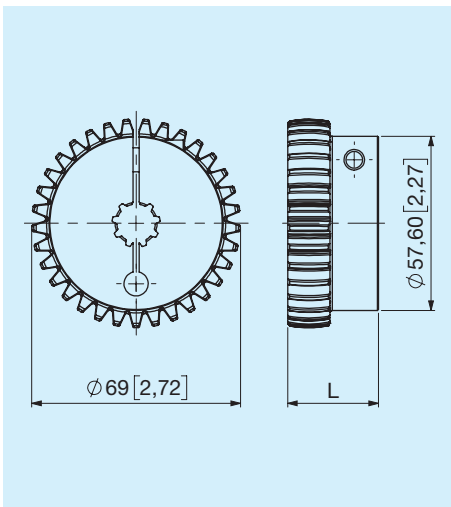
AUA SAE 6 GR. 2



001 Flangia 6" 1/2

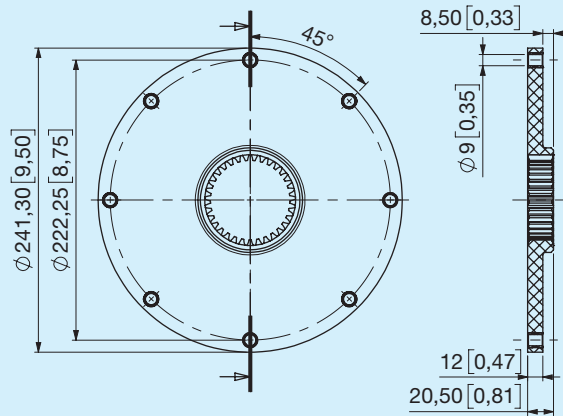


Mozzi per flangia 001

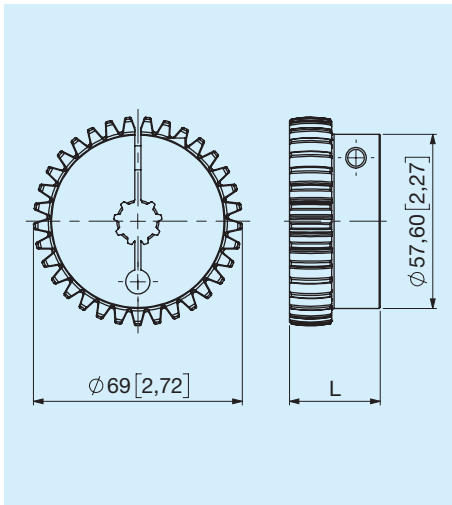


Codice	Albero Pompa	Denti	L mm	Peso Kg	i kgm ²	Vite	Serr. Nm
ABG	Z.9 16/32	33	30	0,6	0,0004	M8	25
ACA	Z.10 16/32	33	30	0,6	0,0004	M8	25
ADE	Z.11 16/32	33	37	0,7	0,0004	M8	25
AFB	Z.13 16/32	33	37	0,7	0,0004	M8	25
AHC	Z.15 16/32	33	37	0,6	0,0004	M8	25
ALD	W25x1,25x18	33	37	0,7	0,0004	M8	25
AOA	GR.2	33	37	0,6	0,0004		
AOG	GR.3	33	37	0,6	0,0004		
AOT	GR.2 Bosch	33	37	0,6	0,0004		

002 Flangia 7" 1/2



Mozzi per flangia 002



Codice	Albero Pompa	Denti	L mm	Peso Kg	i kgm ²	Vite	Serr. Nm
ABG	Z.9 16/32	33	30	0,6	0,0004	M8	25
ACA	Z.10 16/32	33	30	0,6	0,0004	M8	25
ADE	Z.11 16/32	33	37	0,7	0,0004	M8	25
AFB	Z.13 16/32	33	37	0,7	0,0004	M8	25
AHC	Z.15 16/32	33	37	0,6	0,0004	M8	25
ALD	W25x1,25x18	33	37	0,7	0,0004	M8	25
AOA	GR. 2	33	37	0,6	0,0004		
AOG	GR. 3	33	37	0,6	0,0004		
AOT	GR. 2 Bosch	33	37	0,6	0,0004		

KVS 300 Nm	1	2	3	4	5	6	7	8	9

1	2	3	Campane						
			AAA SAE 5 A - 2 fori M10	ADA SAE 5 B - 2 fori M14	ASA SAE 4 GR. 2 Bosch	ATC SAE 5 GR. 3			
			AAB SAE 4 A - 2 fori M10	ADB SAE 5 B - 4 fori M14	ASB SAE 4 GR. 2	ATM SAE 5 GR. 2			
			ACA SAE 4 B - 2 fori M14	ADC SAE 5 B - 2 fori M12	ASG SAE 4 GR. 3	AUA SAE 6 GR. 2			
			ACB SAE 4 B - 4 fori M14	AEA SAE 6 B - 2 fori M14	ATB SAE 5 GR. 2 Bosch				
4	5	6	Flange						
			001 6" 1/2	002 7" 1/2					
7	8	9	Mozzi						
			ABG Z.9 16/32	AFB Z.13 16/32	AOA GR. 2				
			ACA Z.10 16/32	AHC Z.15 16/32	AOG GR. 3				
			ADE Z.11 16/32	ALD W25x1,25x18	AOT GR. 2 Bosch				