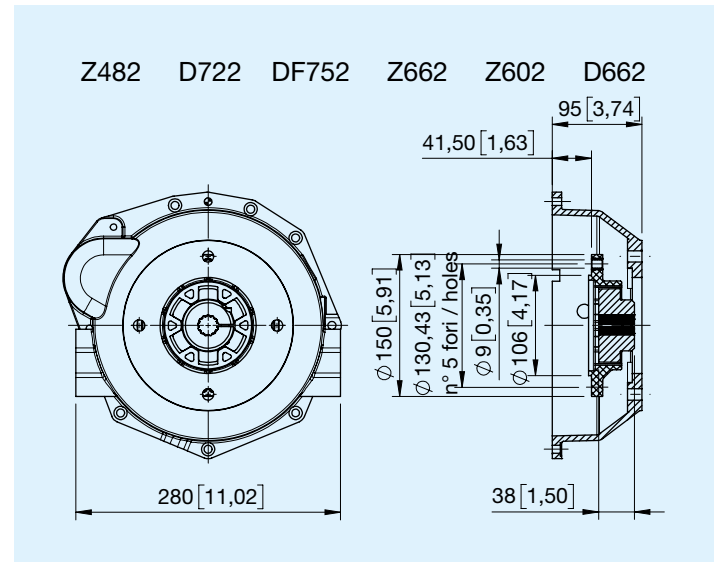
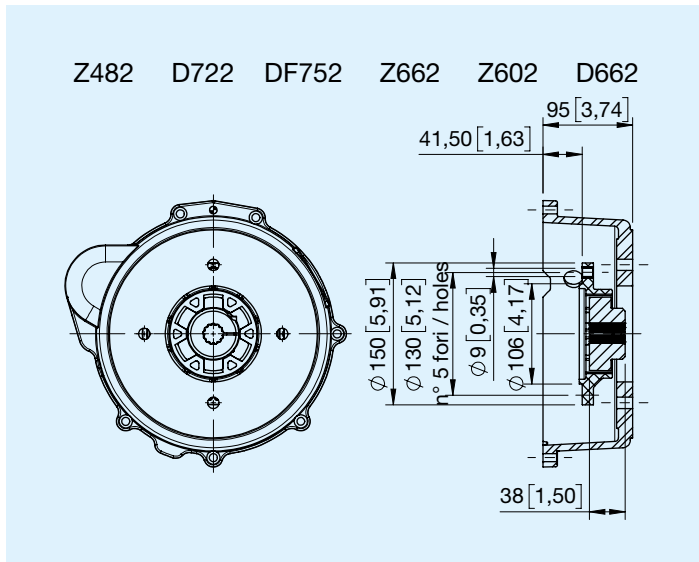


Accoppiamento KVS per motori Kubota



Prima di iniziare l'utilizzo leggere attentamente il documento ISTRUZIONI GENERALI D'IMPIEGO PER SISTEMI DI ACCOPPIAMENTO



Accoppiamento

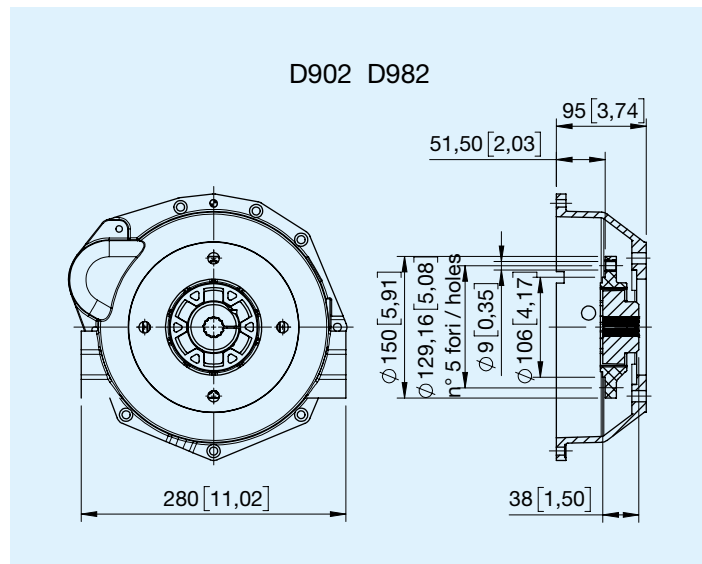
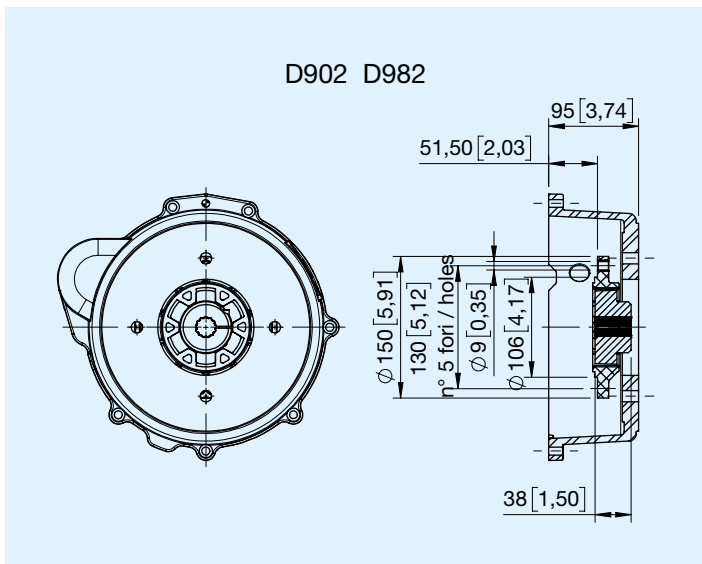
Peso Kg	Flangia J Kgm ²	Denti	Mozzo		Dati tecnici			
			Peso Kg	J Kgm ²	Coppia Nom. Nm	Coppia max. Nm	Giri Max Min ⁻¹	Rigid.Tors (Nm/rad)x103
0,160	0,0027	33	0,7	0,00042	300	600	5000	21 @ 0,66Tkn

Campana in Alluminio

Codice	Centraggio pompa	Albero Pompa
HMFEAC014ABG	SAE A 2+2 fori M10	Z.9 16/32
HMFEAC014ADE	SAE A 2+2 fori M10	Z.11 16/32
HMFEAC014AFB	SAE A 2+2 fori M10	Z.13 16/32
HMFEDP014AFB	SAE B 2+2 fori M14	Z.13 16/32
HMFEDP014AHC	SAE B 2+2 fori M14	Z.15 16/32
HMFEIA014AOA	Gr. 2	Gr. 2
HMFEII014AOG	Gr. 3	Gr. 3
HMFEIH014AOT	Gr. 2 Bosch	Gr. 2 Bosch

Campana in Ghisa

Codice	Centraggio pompa	Albero Pompa
HMFEAO014ABG	SAE A 2+2 fori M10	Z.9 16/32
HMFEAO014ADE	SAE A 2+2 fori M10	Z.11 16/32
HMFEAO014AFB	SAE A 2+2 fori M10	Z.13 16/32
HMFEDU014AFB	SAE B 2+2 fori M14	Z.13 16/32
HMFEDU014AHC	SAE B 2+2 fori M14	Z.15 16/32
HMFEIL014AOA	Gr. 2	Gr. 2
HMFEIN014AOT	Gr. 2 Bosch	Gr. 2 Bosch



Accoppiamento

Peso Kg	Flangia	Denti	Mozzo		Dati tecnici			Rigid.Tors (Nm/rad)x103
	J Kgm ²		Peso Kg	J Kgm ²	Coppia Nom. Nm	Coppia max. Nm	Giri Max Min ⁻¹	
0,160	0,0027	33	0,7	0,00042	300	600	5000	21 @ 0,66Tkn

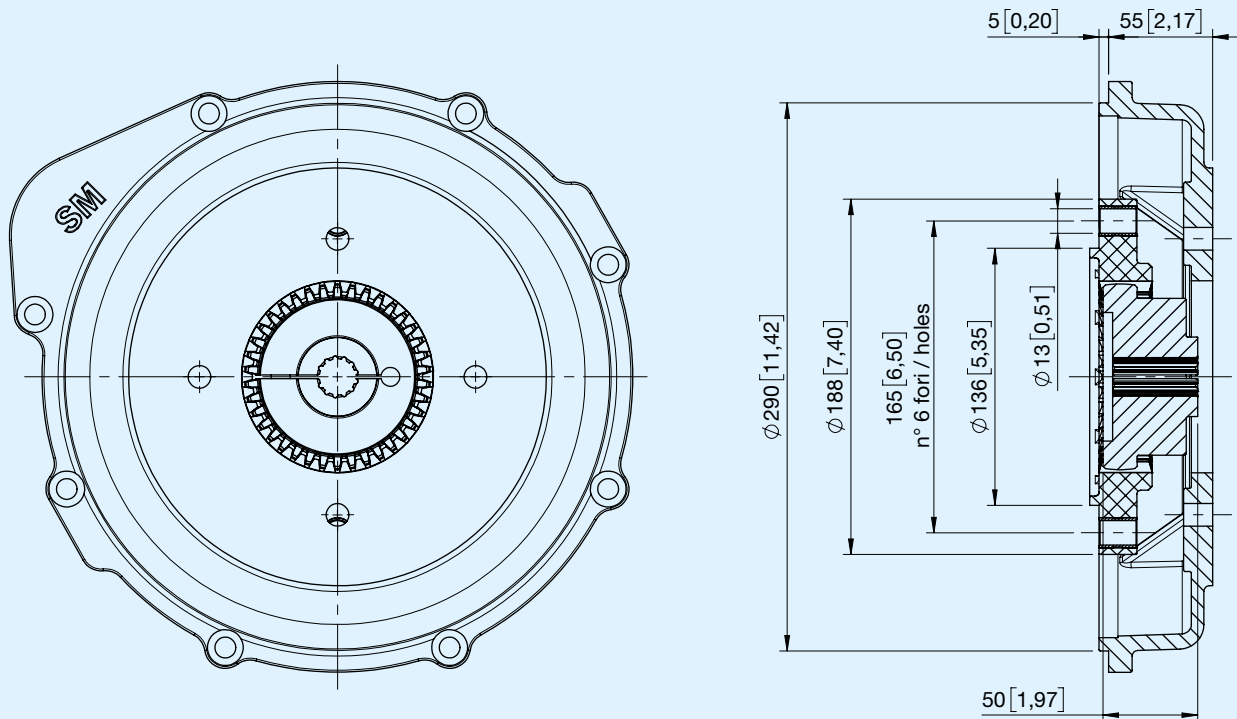
Campana in Alluminio

Codice	Centraggio pompa	Albero Pompa
HMFEAC034ABG	SAE A 2+2 fori M10	Z.9 16/32
HMFEAC034ADE	SAE A 2+2 fori M10	Z.11 16/32
HMFEAC034AFB	SAE A 2+2 fori M10	Z.13 16/32
HMFEDP034AFB	SAE B 2+2 fori M14	Z.13 16/32
HMFEDP034AHC	SAE B 2+2 fori M14	Z.15 16/32
HMFEIA034AOA	Gr. 2	Gr. 2
HMFEII034AOG	Gr. 3	Gr. 3
HMFEIH034AOT	Gr. 2 Bosch	Gr. 2 Bosch

Campana in Ghisa

Codice	Centraggio pompa	Albero Pompa
HMFEAO034ABG	SAE A 2+2 fori M10	Z.9 16/32
HMFEAO034ADE	SAE A 2+2 fori M10	Z.11 16/32
HMFEAO034AFB	SAE A 2+2 fori M10	Z.13 16/32
HMFEDU034AFB	SAE B 2+2 fori M14	Z.13 16/32
HMFEDU034AHC	SAE B 2+2 fori M14	Z.15 16/32
HMFEIL034AOA	Gr. 2	Gr. 2
HMFEIN034AOT	Gr. 2 Bosch	Gr. 2 Bosch

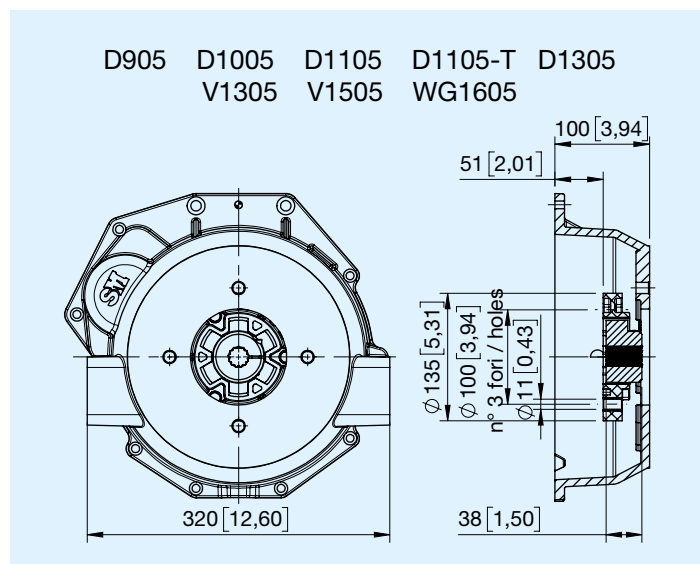
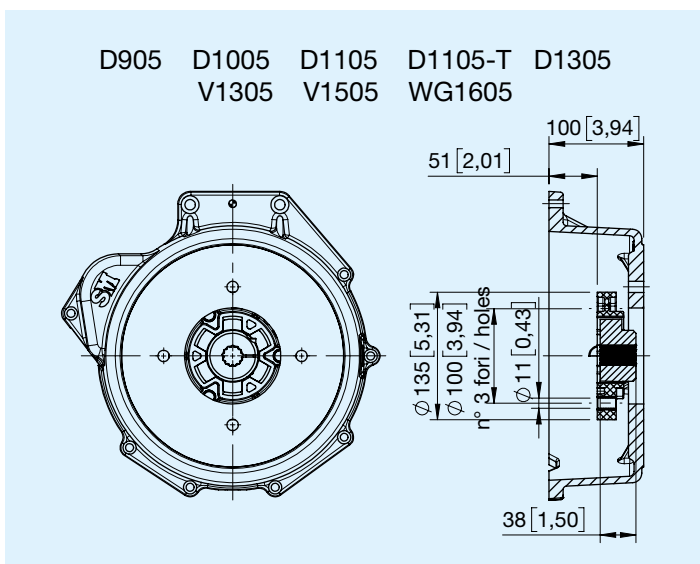
D1403-B D1703-B D1803 V1903-B V2003T V2203 V2403



Accoppiamento

Peso Kg	Flangia		Mozzo		Dati tecnici			
	J Kgm ²	Denti	Peso Kg	J Kgm ²	Coppia Nom. Nm	Coppia max. Nm	Giri Max Min ⁻¹	Rigid.Tors (Nm/rad)x103
0,5	0,00147	38	1,5	0,0023	670	1400	3500	52 @ 0,66Tkn

Codice	Centraggio pompa	Albero Pompa
HMFEED016CAA	SAE B 2 fori M14 H/V	Z.13 16/32
HMFEED016CBC	SAE B 2 fori M14 H/V	W30x2x14
HMFEED016CDA	SAE B 2 fori M14 H/V	Z.15 16/32
HMFELB016CPA	Gr. 3	Gr. 3



Accoppiamento

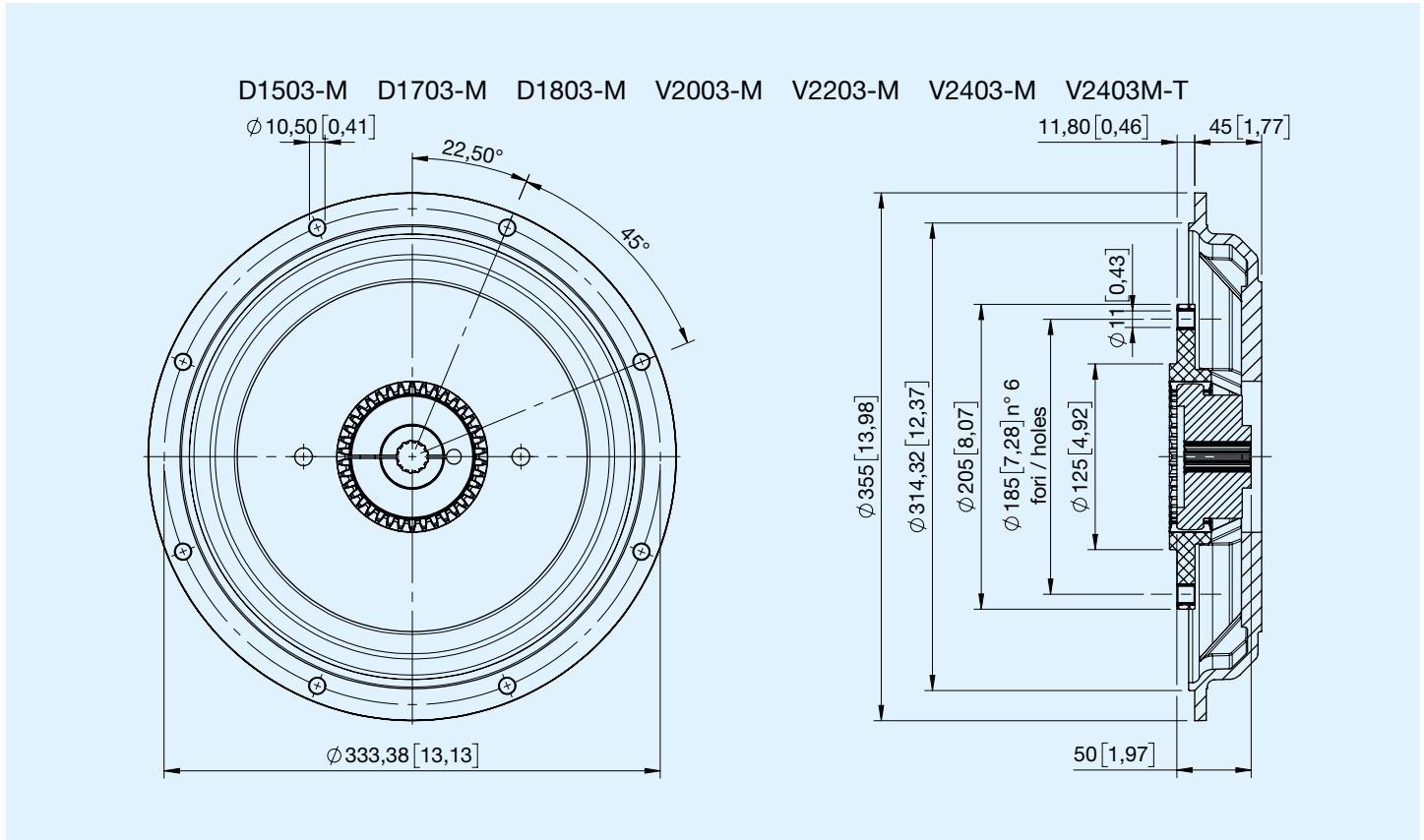
Peso Kg	Flangia		Mozzo		Dati tecnici			
	J Kgm ²	Denti	Peso Kg	J Kgm ²	Coppia Nom. Nm	Coppia max. Nm	Giri Max Min ⁻¹	Rigid.Tors (Nm/rad)x103
0,200	0,0014	33	0,7	0,00042	300	600	5000	21 @ 0,66Tkn

Campana in Alluminio

Codice	Centraggio pompa	Albero Pompa
HMFECA015ABG	SAE A 2+2 fori M10	Z.9 16/32
HMFECA015ADE	SAE A 2+2 fori M10	Z.11 16/32
HMFefd015AFB	SAE A 2+2 fori M10	Z.13 16/32
HMFefd015AFB	SAE B 2+2 fori M14	Z.13 16/32
HMFefd015AHC	SAE B 2+2 fori M14	Z.15 16/32
HMFEMB015AOA	Gr. 2	Gr. 2
HMFEME015AOG	Gr. 3	Gr. 3
HMFEMF015AOT	Gr. 2 Bosch	Gr. 2 Bosch

Campana in Ghisa

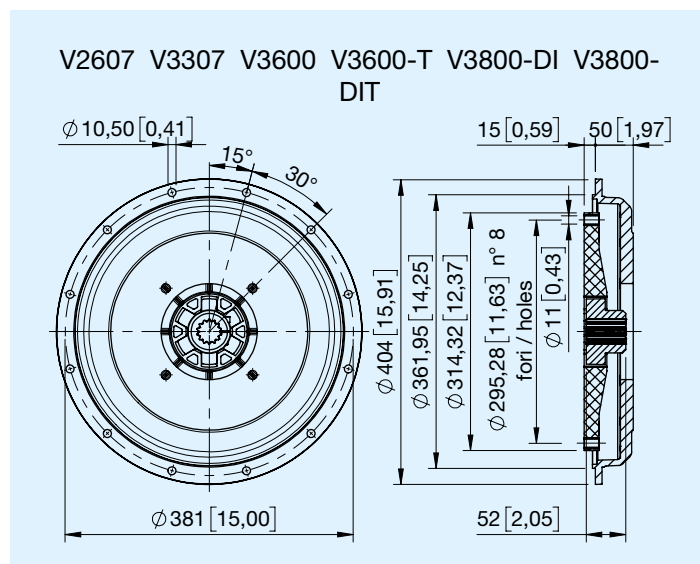
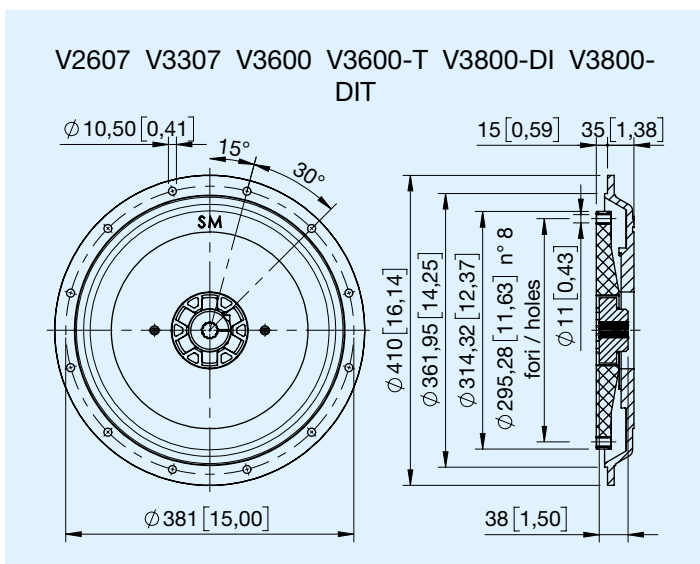
Codice	Centraggio pompa	Albero Pompa
HMFEcN015ABG	SAE A 2+2 fori M10	Z.9 16/32
HMFEcN015ADE	SAE A 2+2 fori M10	Z.11 16/32
HMFEcN015AFB	SAE A 2+2 fori M10	Z.13 16/32
HMFEFL015AFB	SAE B 2+2 fori M14	Z.13 16/32
HMFEFL015AHC	SAE B 2+2 fori M14	Z.15 16/32
HMFEML015AOA	Gr. 2	Gr. 2
HMFEMN015AOT	Gr. 2 Bosch	Gr. 2 Bosch



Accoppiamento

Peso Kg	Flangia		Mozzo		Dati tecnici			
	J Kgm ²	Denti	Peso Kg	J Kgm ²	Coppia Nom. Nm	Coppia max. Nm	Giri Max Min ⁻¹	Rigid.Tors (Nm/rad)x103
0,3	0,0019	38	1,5	0,0023	670	1400	3500	52 @ 0,66Tkn

Codice	Centraggio pompa	Albero Pompa
HMFCEH031CAA	SAE B 2 fori M14	Z.13 16/32
HMFCEH031CBC	SAE B 2 fori M14	W30x2x14
HMFCEH031CDA	SAE B 2 fori M14	Z.15 16/32
HMFCEH031CGD	SAE B 2 fori M14	W25x1,25x18
HMFCEH031CPA	Gr. 3	Gr. 3



Accoppiamento 10¹¹

Peso Kg	Flangia		Mozzo		Dati tecnici			
	J Kgm ²	Denti	Peso Kg	J Kgm ²	Coppia Nom. Nm	Coppia max. Nm	Giri Max Min ⁻¹	Rigid.Tors (Nm/rad)x103
0,850	0,0137	38	1,5	0,0023	670	1400	3500	52 @ 0,66Tkn

Accoppiamento 10¹¹ M3

Peso Kg	Flangia		Mozzo		Dati tecnici			
	J Kgm ²	Denti	Peso Kg	J Kgm ²	Coppia Nom. Nm	Coppia max. Nm	Giri Max Min ⁻¹	Rigid.Tors (Nm/rad)x103
0,750	0,0169	38 M3	2,5	0,0049	1100	2300	3500	102 @ 0,66Tkn

Accoppiamento 10¹¹

Codice	Centraggio pompa	Albero Pompa
HMFC DN006CAC01	SAE B 2 fori M14	Z.13 16/32
HMFC DN006CDD01	SAE B 2 fori M14	Z.15 16/32
HMFC HC006CAA	SAE C 2 fori M16	Z.13 16/32
HMFC HA006CAA	SAE C 4 fori M14	Z.13 16/32
HMFC HA006CDA	SAE C 4 fori M14	Z.15 16/32
HMFC HC006CDA	SAE C 2 fori M16	Z.15 16/32

Accoppiamento 10¹¹ M3

Codice	Centraggio pompa	Albero Pompa
HMFC HC026CEL	SAE C 2 fori M16	W35x2x16
HMFC HA026CEL01	SAE C 4 fori M14	W35x2x16
HMFC HA026CCH	SAE C 4 fori M14	Z.14 12/24
HMFC HA026CIP	SAE C 4 fori M14	Z.21 16/32
HMFC HA026DMA	SAE C 4 fori M14	Z.23 16/32
HMFC HA026CGN	SAE C 4 fori M14	W40x2x18
HMFC HC026CCH	SAE C 2 fori M16	Z.14 12/24
HMFC HC026CIP	SAE C 2 fori M16	Z.21 16/32