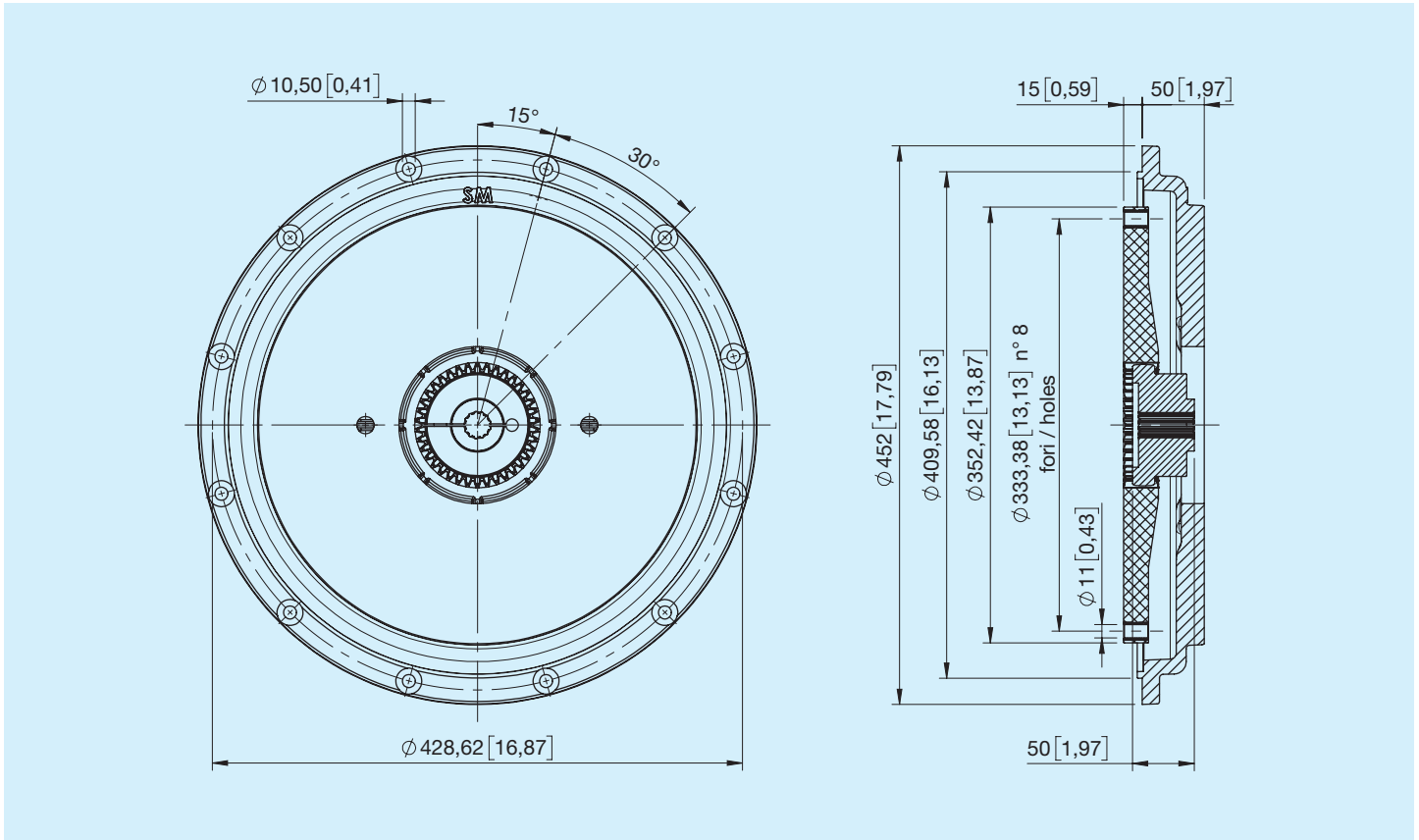


Accoppiamento KVS per motori Kohler



Prima di iniziare l'utilizzo leggere attentamente il documento ISTRUZIONI GENERALI D'IMPIEGO PER SISTEMI DI ACCOPPIAMENTO



Accoppiamento 11' 1/2

Flangia			Mozzo		Dati tecnici			
Peso Kg	J Kgm ²	Denti	Peso Kg	J Kgm ²	Coppia Nom. Nm	Coppia max. Nm	Giri Max Min ⁻¹	Rigid.Tors (Nm/rad)x103
1,05	0,0207	38	1,5	0,0023	670	1400	3500	52 @ 0,66Tkn

Accoppiamento 11' 1/2 M3

Flangia			Mozzo		Dati tecnici			
Peso Kg	J Kgm ²	Denti	Peso Kg	J Kgm ²	Coppia Nom. Nm	Coppia max. Nm	Giri Max Min ⁻¹	Rigid.Tors (Nm/rad)x103
1,3	0,0224	38	2,5	0,0049	1100	2300	3500	102 @ 0,66Tkn

Accoppiamento 11' 1/2

Codice	Centraggio pompa	Albero Pompa
HMFCB008CAA	SAE B 2 fori M14	Z.13 16/32
HMFCB008CBC	SAE B 2 fori M14	W30x2x14
HMFCB008CDA	SAE B 2 fori M14	Z.15 16/32
HMFCGD008CAA	SAE C 2 fori M16	Z.13 16/32
HMFCGD008CBC	SAE C 2 fori M16	W30x2x14
HMFCGD008CDA	SAE C 2 fori M16	Z.15 16/32
HMFCGD008CEA	SAE C 2 fori M16	W35x2x16
HMFCGF008CAA	SAE C 4 fori M14	Z.13 16/32
HMFCGF008CBC	SAE C 4 fori M14	W30x2x14
HMFCGF008CDA	SAE C 4 fori M14	Z.15 16/32
HMFCGF008CEA	SAE C 4 fori M14	W35x2x16

Accoppiamento 11' 1/2 M3

Codice	Centraggio pompa	Albero Pompa
HMFCGD028CCP	SAE C 2 fori M16	W30x2x14
HMFCGD028CEL	SAE C 2 fori M16	W35x2x16
HMFCGD028CGN	SAE C 2 fori M16	W40x2x18
HMFCGF028CCP	SAE C 4 fori M14	W30x2x14
HMFCGF028CEL	SAE C 4 fori M14	W35x2x16
HMFCGF028CGN	SAE C 4 fori M14	W40x2x18