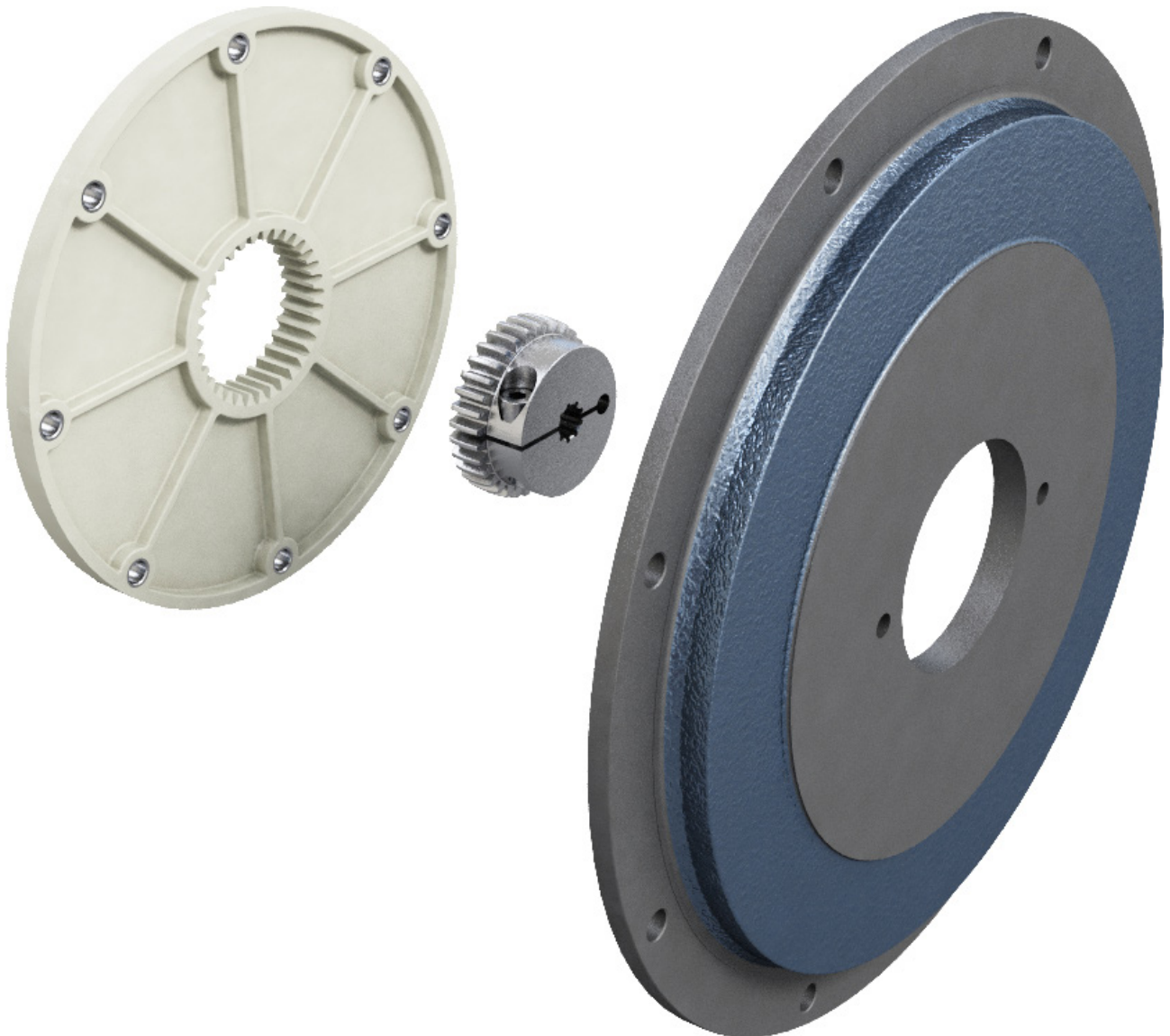
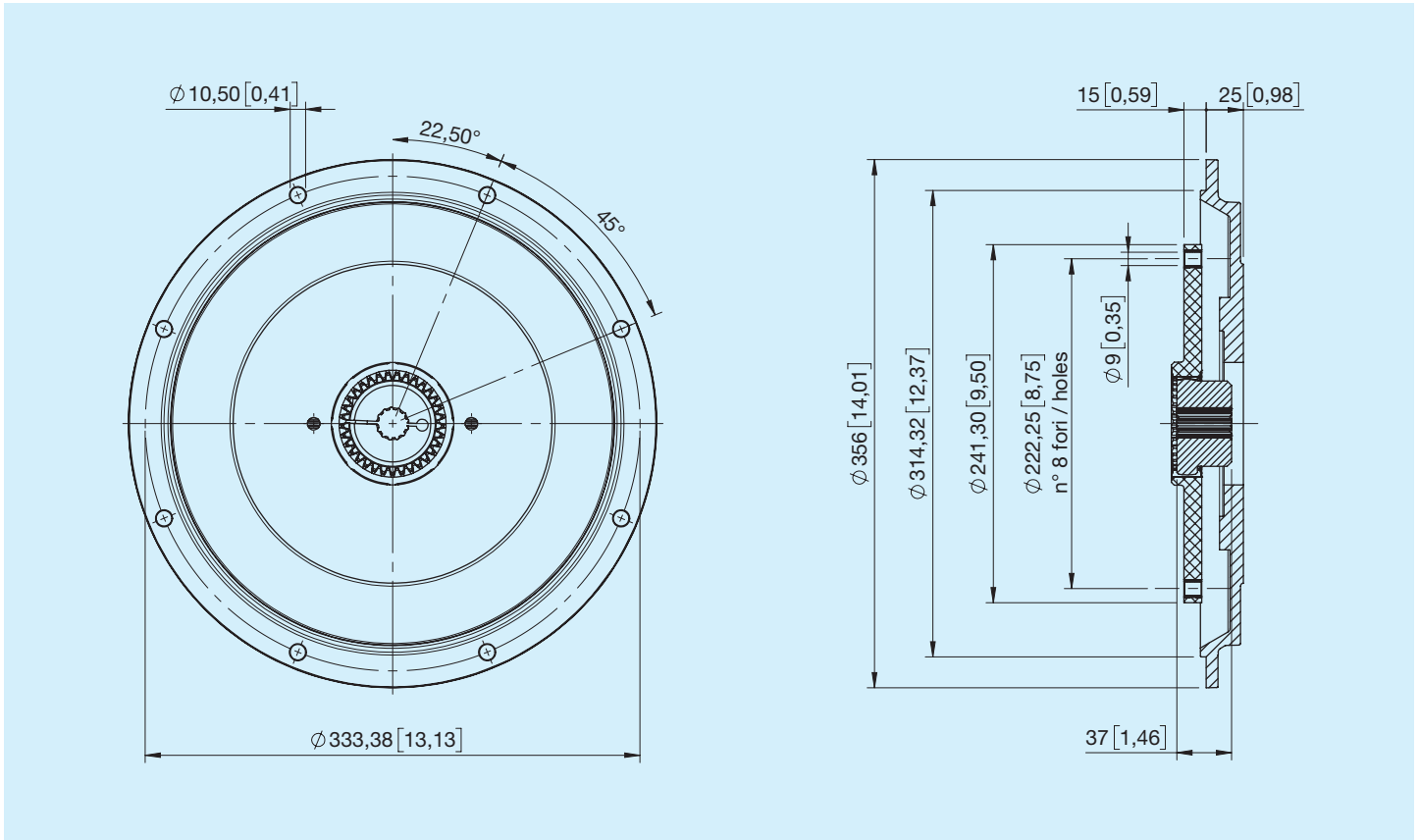


Accoppiamento KVS per motori Yanmar



Prima di iniziare l'utilizzo leggere attentamente il documento ISTRUZIONI GENERALI D'IMPIEGO PER SISTEMI DI ACCOPPIAMENTO



Accoppiamento

Peso Kg	Flangia		Mozzo		Dati tecnici			
	J Kgm ²	Denti	Peso Kg	J Kgm ²	Coppia Nom. Nm	Coppia max. Nm	Giri Max Min ⁻¹	Rigid.Tors (Nm/rad)x103
0,5	0,0039	33	0,7	0,0004	300	600	5000	21 @ 0,66Tkn

Codice	Centraggio pompa	Albero Pompa
HMFCAA002ABG	SAE A 2 fori M10	Z.9 16/32
HMFCAA002ADE	SAE A 2 fori M10	Z.11 16/32
HMFCAA002AFB	SAE A 2 fori M10	Z.13 16/32
HMFCAA002AHC	SAE A 2 fori M10	Z.15 16/32
HMFCNG002AOA	GR. 2 – GR. 3	GR. 2
HMFCNG002AOG	GR. 2 – GR. 3	GR. 3
HMFCBE002ABG	SAE B 2 fori M14	Z.9 16/32
HMFCBE002ADE	SAE B 2 fori M14	Z.11 16/32
HMFCBE002AFB	SAE B 2 fori M14	Z.13 16/32
HMFCBE002AHC	SAE B 2 fori M14	Z.15 16/32