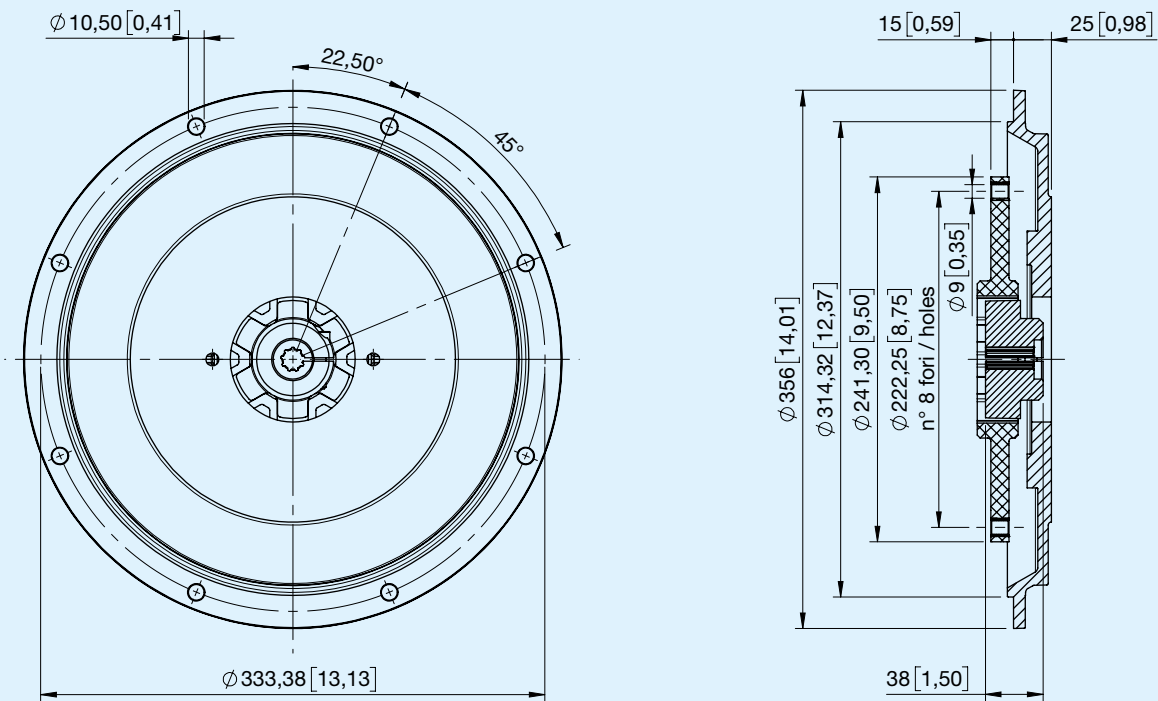


Accoppiamento KDR per motori Yanmar



Prima di iniziare l'utilizzo leggere attentamente il documento ISTRUZIONI GENERALI D'IMPIEGO PER SISTEMI DI ACCOPPIAMENTO



Accoppiamento

Peso Kg	Flangia		Mozzo		Dati tecnici			
	J Kgm ²	Denti	Peso Kg	J Kgm ²	Coppia Nom. Nm	Coppia max. Nm	Giri Max Min ⁻¹	Rigid.Tors (Nm/rad)x103
0,44	0,0030	6	0,9	0,0006	365	750	5000	171 @ 0,50Tkn

Codice	Centraggio pompa	Albero Pompa
HMFCAA103GAA	SAE A 2 fori M10	Z.9 16/32
HMFCAA103GAC	SAE A 2 fori M10	Z.11 16/32
HMFCAA103GAD	SAE A 2 fori M10	Z.13 16/32
HMFCAA103GAE	SAE A 2 fori M10	Z.15 16/32
HMFCNG103GBB	GR. 2 – GR. 3	GR. 2
HMFCNG103GBA	GR. 2 – GR. 3	GR. 3
HMFCB103GAA	SAE B 2 fori M14	Z.9 16/32
HMFCB103GAC	SAE B 2 fori M14	Z.11 16/32