



Prima di iniziare l'utilizzo leggere attentamente il documento ISTRUZIONI GENERALI D'IMPIEGO PER SISTEMI DI ACCOPPIAMENTO

ABA SAE 3 B - 2 fori M14

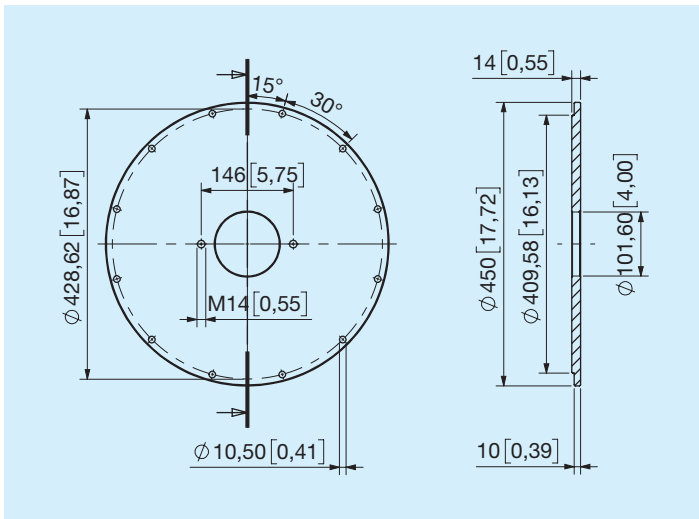
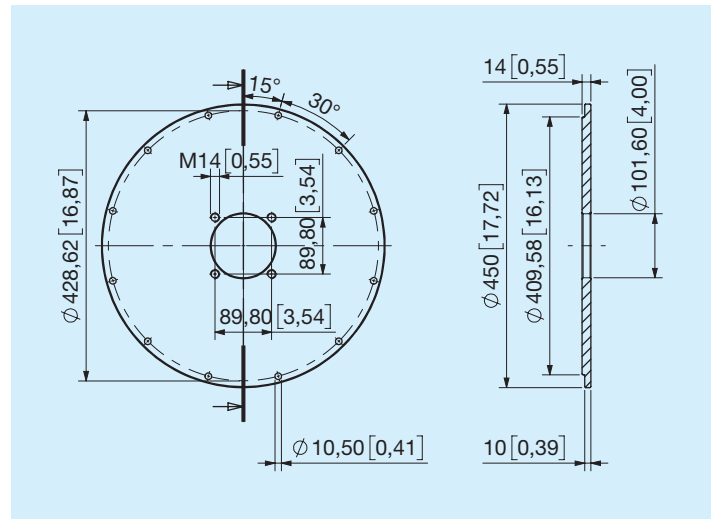
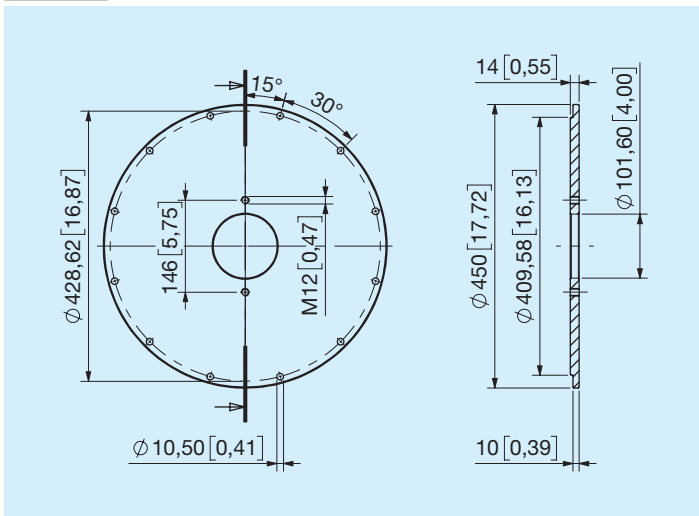


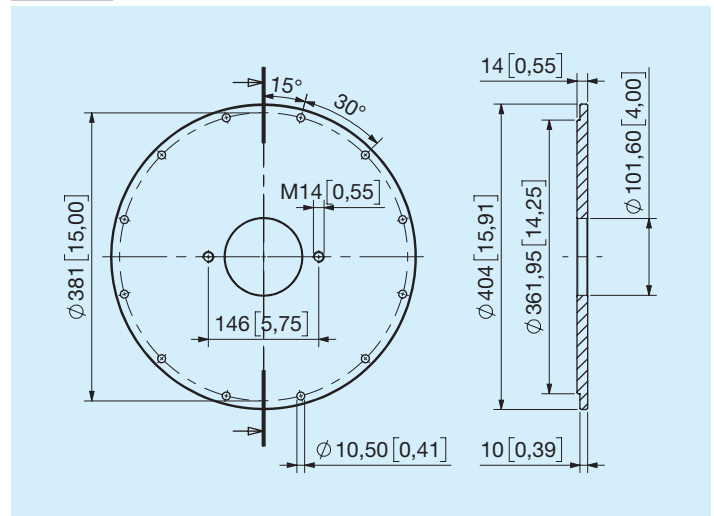
ABB SAE 3 B - 4 fori M14



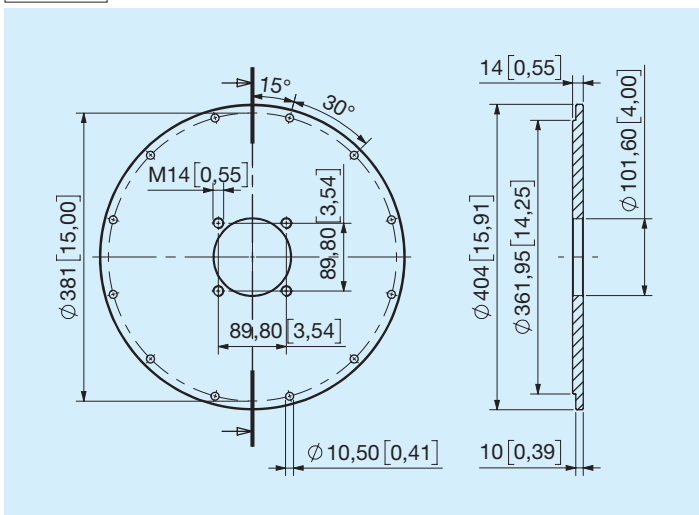
ABC SAE 3 B - 2 fori M12



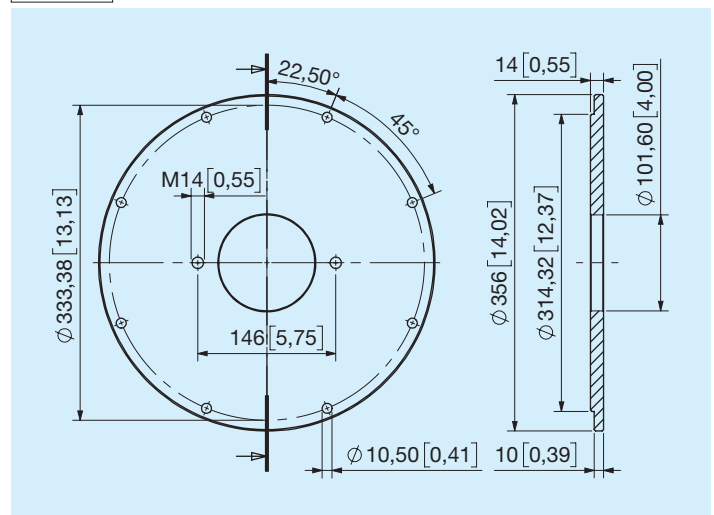
ACA SAE 4 B - 2 fori M14



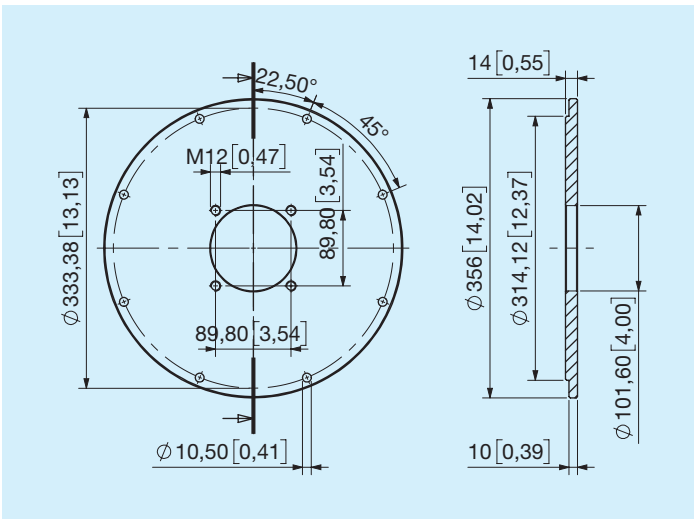
ACB SAE 4 B - 4 fori M14



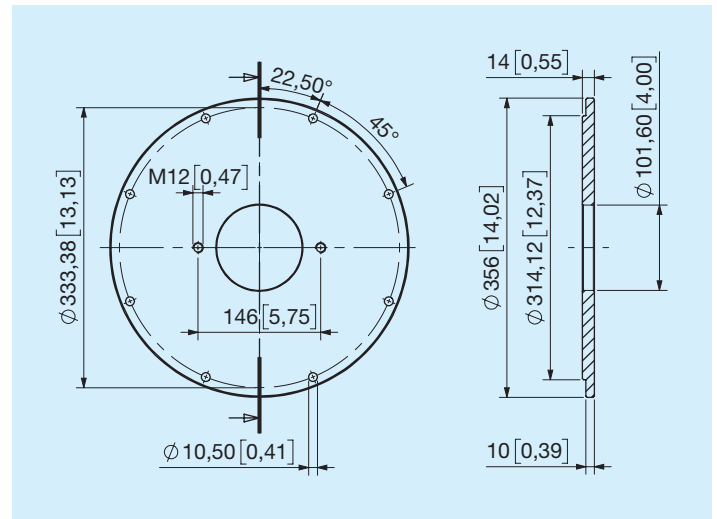
ADA SAE 5 B - 2 fori M14



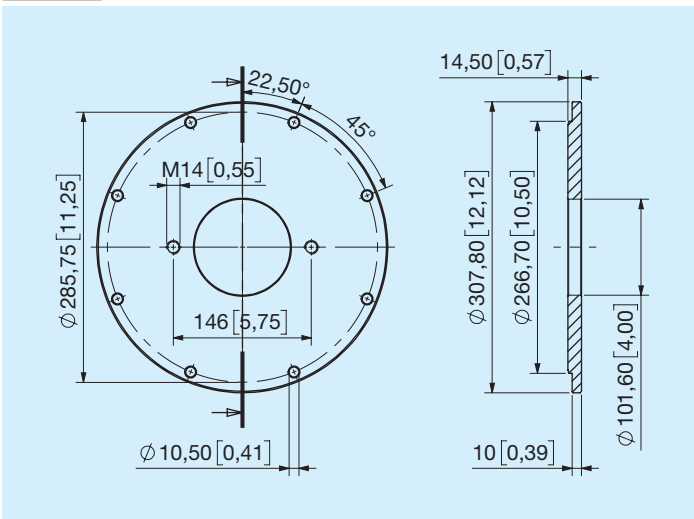
ADB SAE 5 B - 4 fori M14



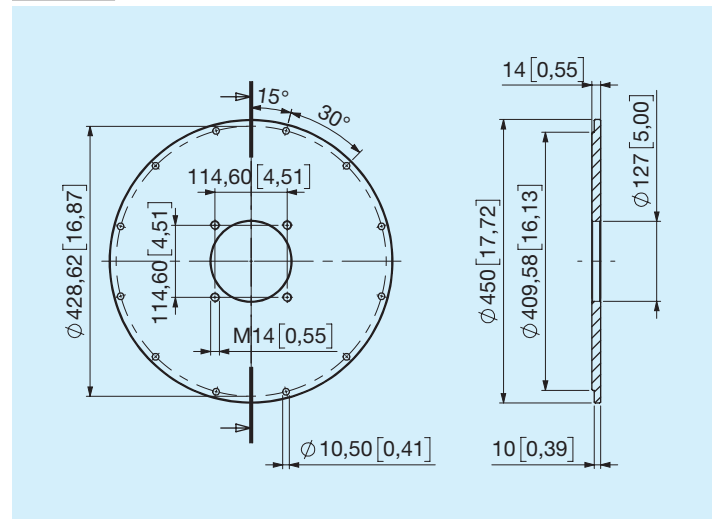
ADC SAE 5 B - 2 fori M12



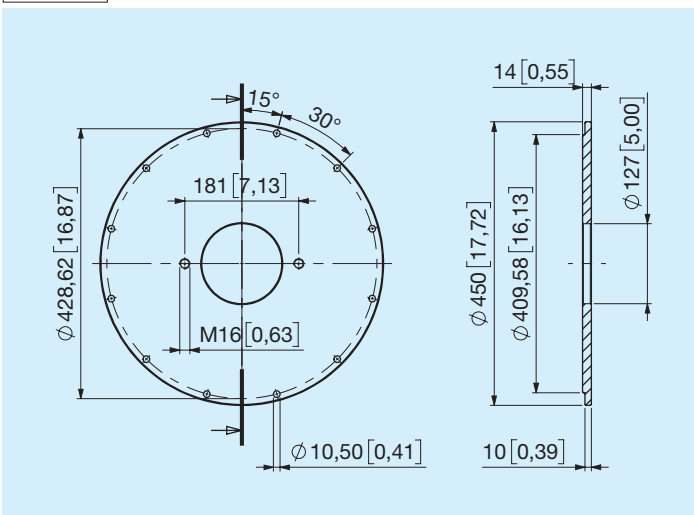
AEA SAE 6 B - 2 fori M14



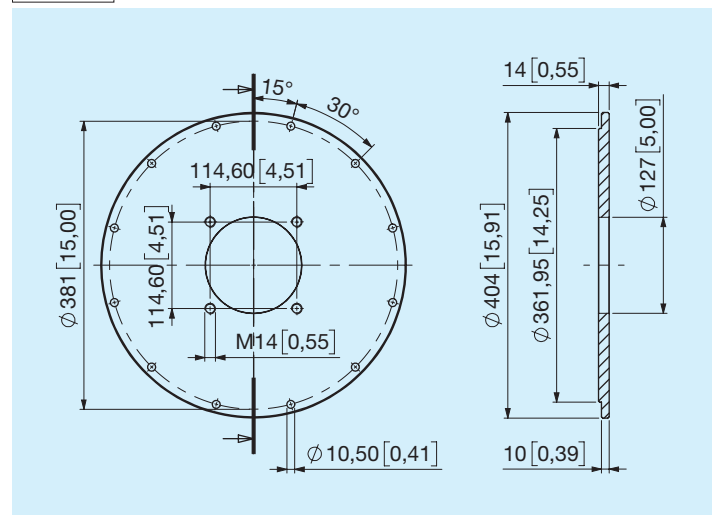
AGA SAE 3 C - 4 fori M14



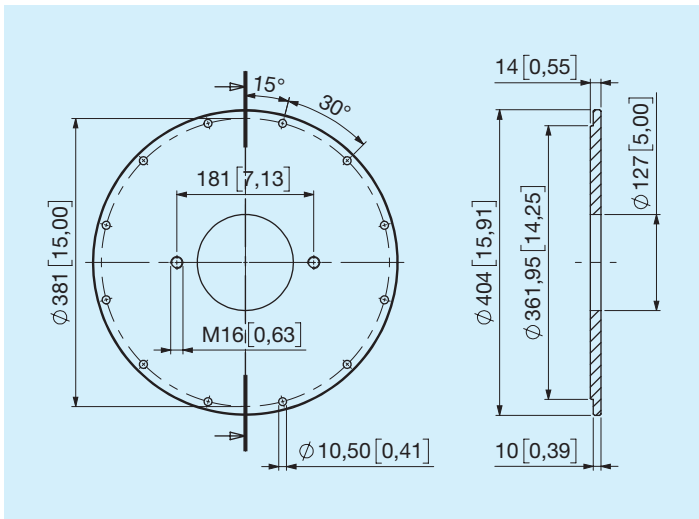
AGD SAE 3 C - 2 fori M16



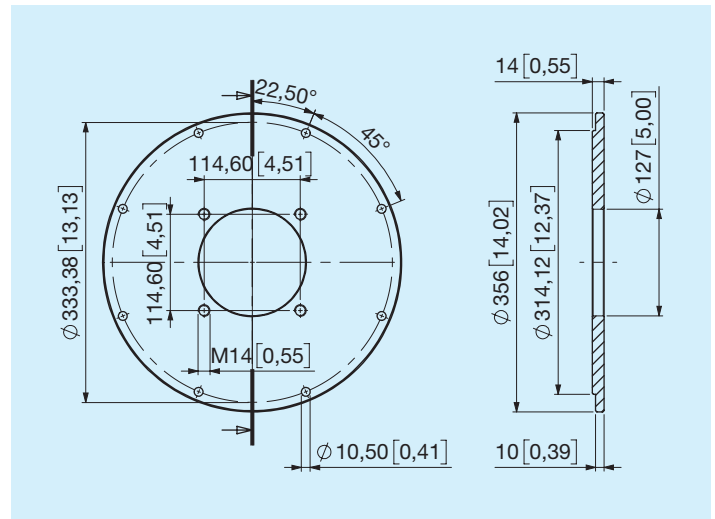
AHA SAE 4 C - fori M14



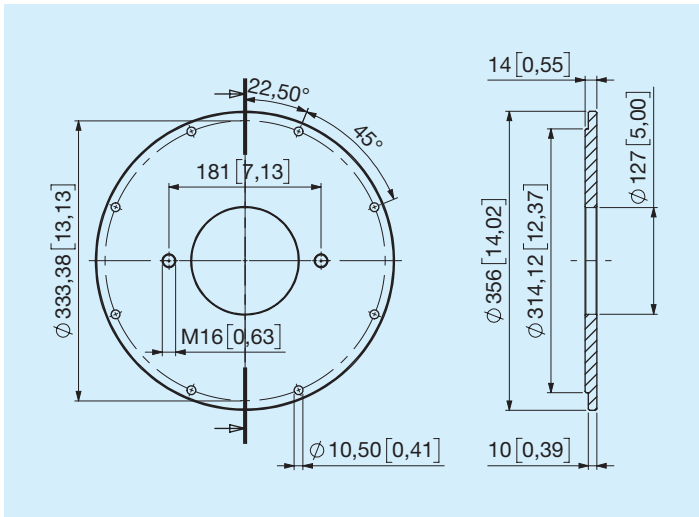
AHD SAE 4 C - 2 fori M16



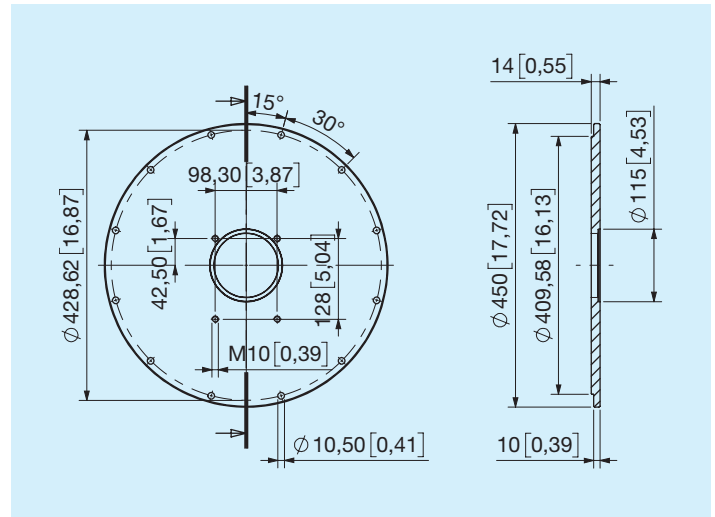
ALA SAE 5 C - 4 fori M14



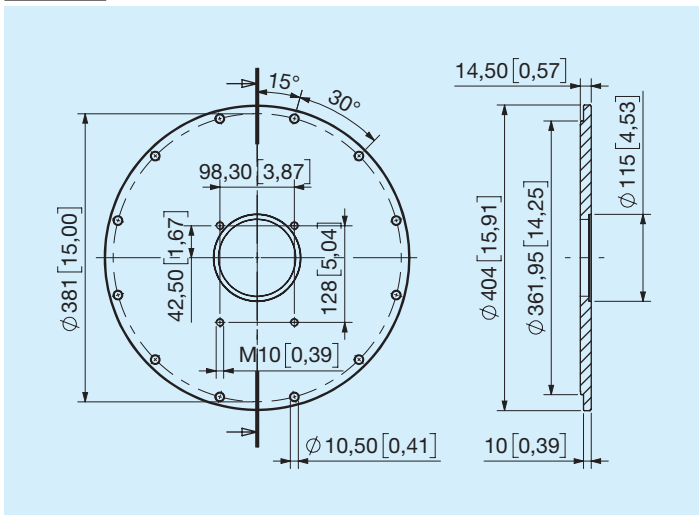
ALC SAE 5 C - 2 fori M16



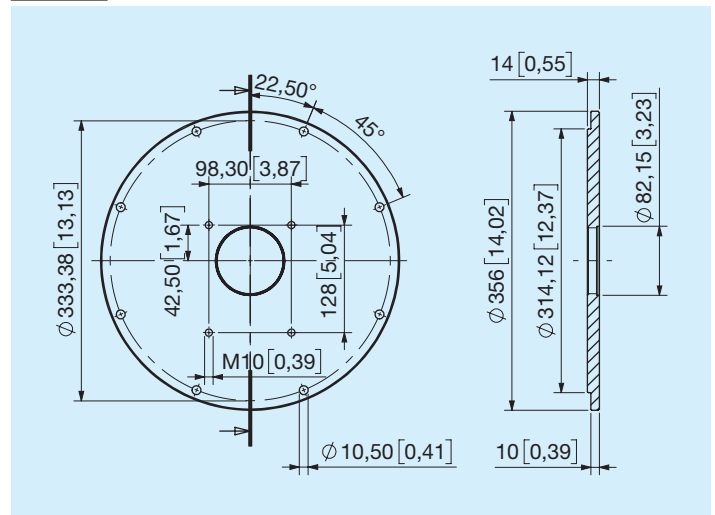
ARG SAE 3 GR. 3



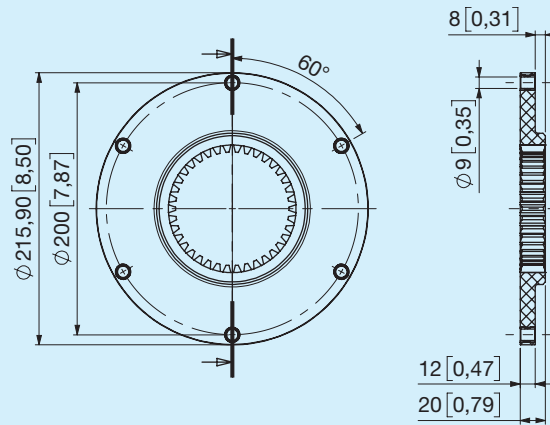
ASG SAE 4 GR. 3



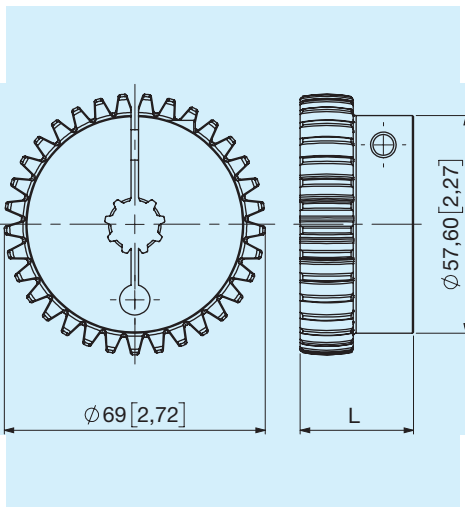
ATC SAE 5 GR. 3



003 Flangia 6" 1/2

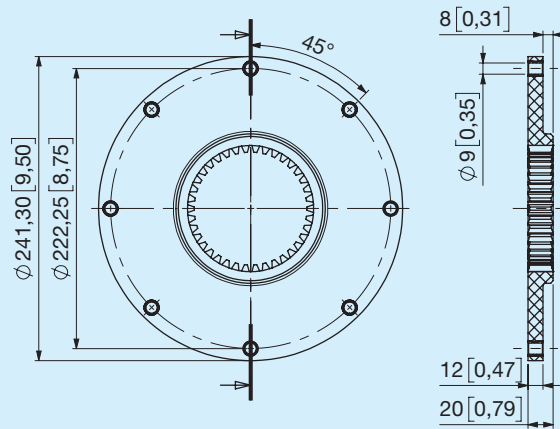


Mozzi per flangia 003

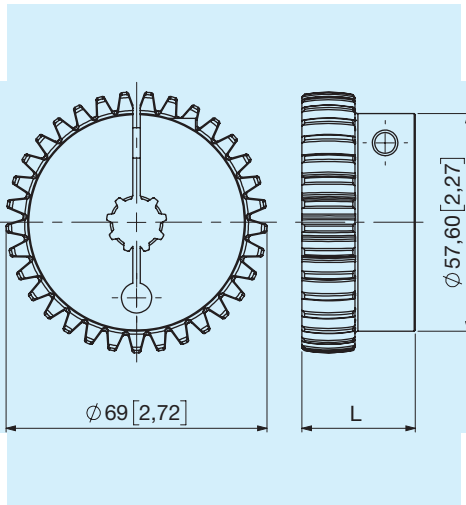


Codice	Albero Pompa	Denti	L mm	Peso Kg	i kgm ²	Vite	Serr. Nm
CAC	Z.13 16/32	38	37	1,3	0,0023	M8	25
CBM	Z.14 12/24	38	37	1,2	0,0023	M8	25
CBE	W30x2x14	38	37	1,2	0,0023	M8	25
CDD	Z.15 16/32	38	37	1,3	0,0023	M8	25
CEF	W35x2x16	38	37	1,2	0,0023	M8	25
CPC	GR. 3	38	37	1,3	0,0023		

004 Flangia 7" 1/2

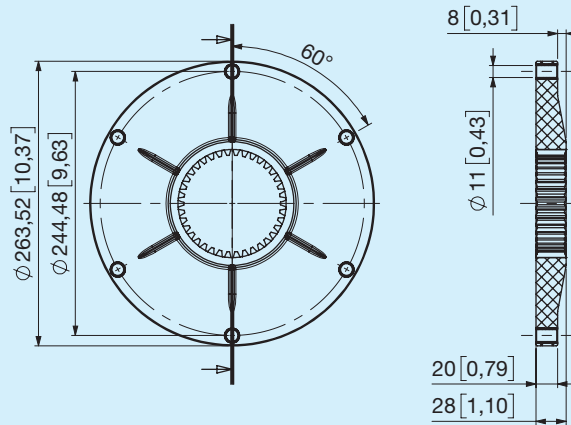


Mozzi per flangia 004

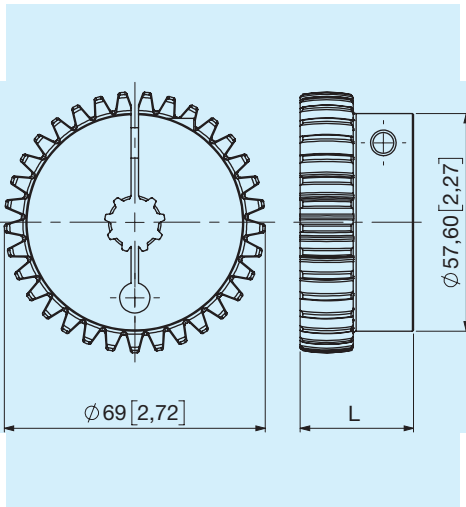


Codice	Albero Pompa	Denti	L mm	Peso Kg	i kgm ²	Vite	Serr. Nm
CAC	Z.13 16/32	38	37	1,3	0,0023	M8	25
CBM	Z.14 12/24	38	37	1,2	0,0023	M8	25
CBE	W30x2x14	38	37	1,2	0,0023	M8	25
CDD	Z.15 16/32	38	37	1,3	0,0023	M8	25
CEF	W35x2x16	38	37	1,2	0,0023	M8	25
CPC	GR. 3	38	37	1,3	0,0023		

005 Flangia 8'

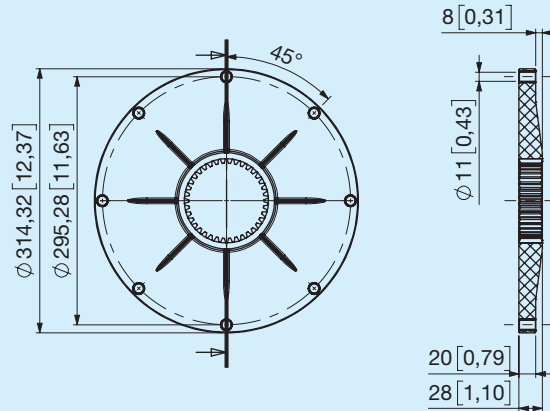


Mozzi per flangia 005

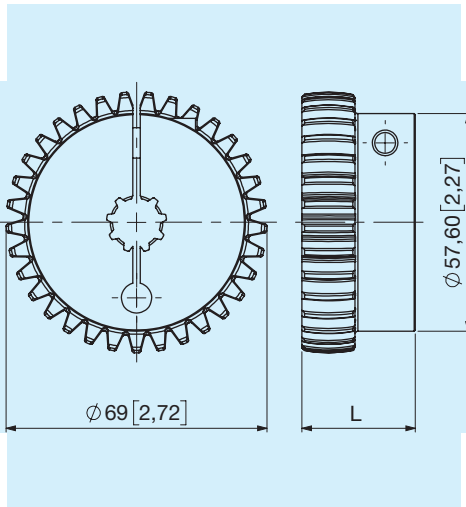


Codice	Albero Pompa	Denti	L mm	Peso Kg	i kgm ²	Vite	Serr. Nm
CAE	Z.13 16/32	38	60	2,1	0,0023	M10	49
CBH	Z.14 12/24	38	60	2	0,0023	M10	49
CBA	W30x2x14	38	60	2	0,0023	M10	49
CDB	Z.15 16/32	38	60	2,1	0,0023	M10	49
CEC	W35x2x16	38	60	2	0,0023	M10	49
CIG	Z.21 16/32	38	60	1,9	0,0023	M10	49
CMC	Z.23 16/32	38	60	1,9	0,0023	M10	49

006 Flangia 10'



Mozzi per flangia 006



Codice	Albero Pompa	Denti	L mm	Peso Kg	kgm ²	Vite	Serr. Nm
CAA	Z.13 16/32	38	50	1,8	0,0023	M10	49
CBB	Z.14 12/24	38	50	1,7	0,0023	M10	49
CBC	W30x2x14	38	50	1,7	0,0023	M10	49
CDA	Z.15 16/32	38	50	1,7	0,0023	M10	49
CEA	W35x2x16	38	50	1,6	0,0023	M10	49
CIE	Z.21 16/32	38	50	1,6	0,0023	M10	49
CMA	Z.23 16/32	38	50	1,5	0,0023	M10	49
CPA	GR. 3	38	50	1,6	0,0023		

KVS 670 Nm			1	2	3	4	5	6	7	8	9

1	2	3	Campane									
			ABA SAE 3 B - 2 fori M14			ADA SAE 5 B - 2 fori M14			AGD SAE 3 C - 2 fori M16			ARG SAE 3 GR. 3
			ABB SAE 3 B - 4 fori M14			ADB SAE 5 B - 4 fori M14			AHA SAE 4 C - fori M14			ASG SAE 4 GR. 3
			ABC SAE 3 B - 2 fori M12			ADC SAE 5 B - 2 fori M12			AHD SAE 4 C - 2 fori M16			ATC SAE 5 GR. 3
			ACA SAE 4 B - 2 fori M14			AEA SAE 6 B - 2 fori M14			ALA SAE 5 C - 4 fori M14			
			ACB SAE 4 B - 4 fori M14			AGA SAE 3 C - 4 fori M14			ALC SAE 5 C - 2 fori M16			
4	5	6	Flange									
			003 6" 1/2			005 8"			008 11" 1/2			
			004 7" 1/2			006 10"						
7	8	9	Mozzi									
			CAC Z.13 16/32 L=37			CBE W30x2x14 L=37			CEG W35x2x16 L=45			CMA Z.23 16/32 L=50
			CAA Z.13 16/32 L=50			CBC W30x2x14 L=50			CEA W35x2x16 L=50			CMC Z.23 16/32 L=60
			CAE Z.13 16/32 L=60			CBA W30x2x14 L=60			CEC W35x2x16 L=60			CPC GR. 3 L=37
			CBM Z.14 12/24 L=37			CDD Z.15 16/32 L=37			CIF Z.21 16/32 L=45			CPA GR. 3 L=50
			CBG Z.14 12/24 L=45			CDA Z.15 16/32 L=50			CIE Z.21 16/32 L=50			
			CBB Z.14 12/24 L=50			CDB Z.15 16/32 L=60			CIG Z.21 16/32 L=60			
			CBH Z.14 12/24 L=60			CEF W35x2x16 L=37			CMB Z.23 16/32 L=45			